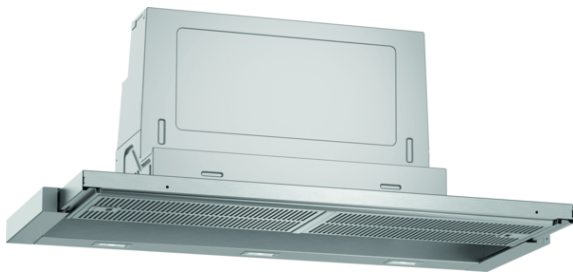


N 50, Flachschildhaube, 90 cm, silbermetallic  
D49ED52X1



COOKING PASSION SINCE 1877



Flachschildhaube: Die Flachschildhaube macht sich im Oberschrank praktisch unsichtbar und ist ideal für klare Küchenfronten

- ✓ Hohe Abluftleistung: sorgt für freie Sicht beim Kochen dank effizienter Motortechnologie als Abluft- oder Umluftlösung.
- ✓ Efficient Silent Drive Motors - sorgt für sehr leises Kochen dank des geräuscharmen Motors
- ✓ Intensivstufe: steigert die Lüfterleistung bei starkem Kochdunst
- ✓ LED Licht: gute Ausleuchtung beim Kochen dank der energiesparenden LED-Beleuchtung
- ✓ Integriertes On/Off – die Flachschildhaube startet automatisch durch Herausziehen und stoppt durch Zurückschieben

#### Ausstattung

##### Technische Daten

Bauart : Auszugsesse  
Approbationszertifikate : CE, VDE  
Länge Anschlusskabel (cm) : 175  
Nischenmaße (H x B x T) (mm) : 385mm x 524.0mm x 290mm  
Mindestabstand zur Kochstelle Elektro : 430  
Mindestabstand zur Kochstelle Gas : 650  
Nettogewicht (kg) : 12,931  
Steuerung : elektronisch  
Max. Gebläseleistung-Abluftbetrieb (m<sup>3</sup>/h) : 397  
Gebläseleistung bei Intensivstufe-Umluftbetrieb : 476.0  
Gebläseleistung bei Intensivstufe-Abluftbetrieb (m<sup>3</sup>/h) : 729  
Anzahl der Lampen (Stck) : 3  
Schalleistung (dB(A) re 1 pW) : 53  
Durchmesser des Abluftstutzens (mm) : 120 / 150  
Material des Fettfilters : Edelstahl waschbar  
EAN-Nummer : 4242004251187  
Anschlusswert (W) : 146  
Absicherung (A) : 10  
Spannung (V) : 220-240  
Frequenz (Hz) : 50; 60  
Steckerart : Schuko-/Gardy.m.Erdung  
Art der Installation : Integrierbar

#### Sonderzubehör

Z51ITD1X1	Long Life Umluftset extern
Z51ITP0X0	Long Life Geruchsfilter (Ersatzbedarf)
Z51IXB1X6	Clean Air Plus Geruchsfilter (Ersatz)
Z51IXC1X6	Clean Air Plus Umluftset extern
Z54TC02X0	Standard Geruchsfilter (Ersatzbedarf)
Z54TH90D1	Design-Griffleiste
Z54TH90N1	Griffleiste Edelstahl
Z54TL90X1	Absenkrahmen
Z54TM90X0	Z54TM90X0 Montage-Set 90 cm Oberschrank
Z54TS02X0	Standard Umluftset



4 242004 251187

## Ausstattung

### Bauform

- 90 cm
- Einbaufähig in 60 oder 90 cm breiten Oberschrank
- Wahlweise Abluft- oder Umluftbetrieb
- Für Umluftbetrieb ist ein Standard Umluftset oder ein Clean Air Plus Umluftset (Sonderzubehör) notwendig

### Design

#### Komfort

- Kurzhubtasten mit LED-Anzeige
- Hohe, fein dosierbare Luftleistung durch Elektronik-Steuerung über Kurzhubtasten mit LED-Anzeige
- Hohe, fein dosierbare Luftleistung durch Elektronik-Steuerung
- Kurzhubtasten (3 Leistungsstufen und 1 Intensivstufe) mit LED-Anzeige
- Automatisches Ein- und Ausschalten bei Betätigung des Teleskopauszuges oder durch Hauptschalter
- Elektronische Steuerung seitlich
- Kurzhubtasten
- 3 Leistungsstufen und 1 Intensivstufe
- Intensivstufen mit automatischer Rückstellung
- Automatischer Gebläsenachlauf mit digitaler Anzeige

#### Ausstattung

- Gleichmäßige, helle Beleuchtung mit 3 x 1,5W LED-Modul
- Farbtemperatur: 3500 K
- Beleuchtungsstärke: 355 lux
- Filterabdeckung aus Edelstahl, spülmaschinengeeignet
- Metallfettfilter, spülmaschinengeeignet

#### Betriebsart und Leistung

- Lüfterleistung bei Abluftbetrieb nach EN 61591: max. Normalstufe 397 m<sup>3</sup>/h, Intensivstufe 729 m<sup>3</sup>/h
- Geräuschwerte nach EN 60704-2-13 bei Abluftbetrieb: Max. Normalstufe: 53 dB(A) re 1 pW Intensivstufe: 69 dB(A) re 1 pW
- Geräusch min./max. Normalstufe: 41/53 dB
- Bei Einsatz des separat erhältlichen Clean Air Plus Umluftsets (Sonderzubehör) erreicht ihr Gerät im Umluftbetrieb folgende Werte: Umluftstufe: Max. Normalbetrieb: 358 m<sup>3</sup>/h Intensivstufe: 628 m<sup>3</sup>/h Geräuschwerte Umluft: Max. Normalstufe: 60 dB(A) re 1 pW Intensivstufe: 71 dB(A) re 1 pW
- 2 einflutig stehend. BLDC Motor
- BLDC Motor

### Planungs- und Installationsinformation

- Schnellmontagebefestigung
- Gerätemaße (HxBxT): 426 x 898 x 290 mm
- Einbaumaße (HxBxT): 385 x 524 x 290 mm
- Abluftstutzen Ø 150 mm (Ø 120 mm beiliegend)
- mit Rückstauklappe
- Länge Anschlusskabel: 1.75 m mit Stecker
- ohne Griffleiste (als Sonderzubehör erhältlich)

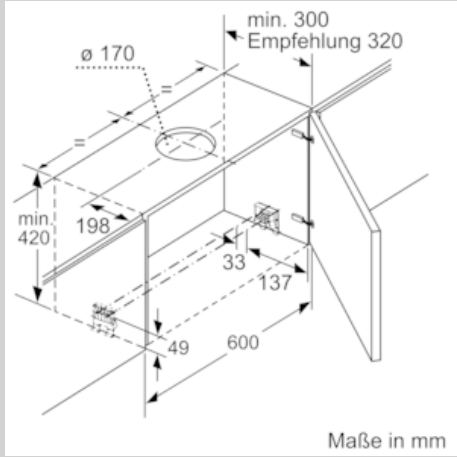
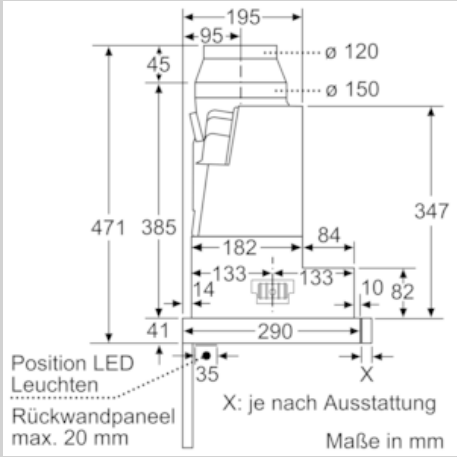
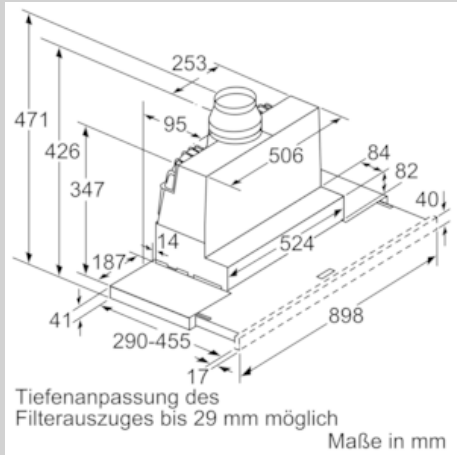
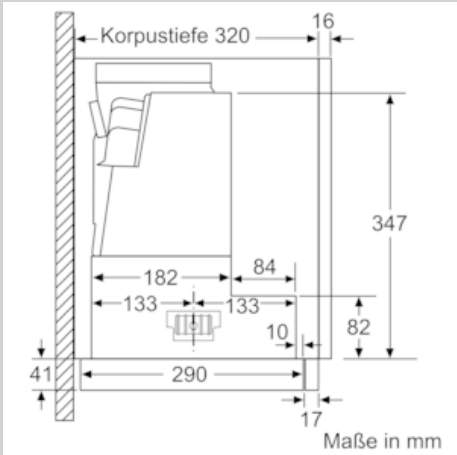
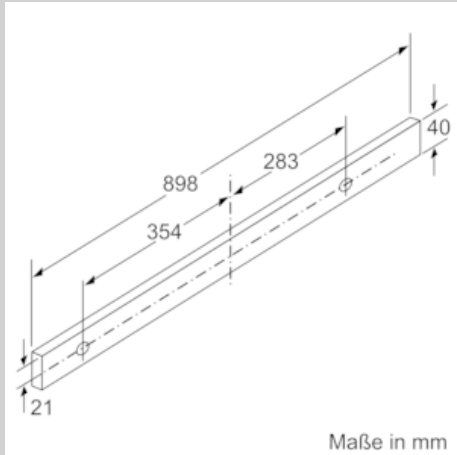
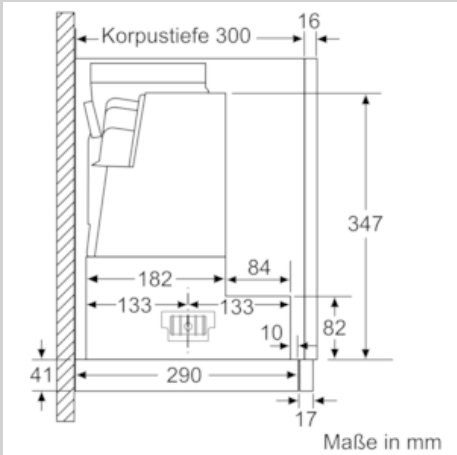
### Umwelt und Sicherheit

- Energieeffizienzklasse: A (auf einer Energieeffizienzklassen-Skala von A+++ bis D)
- Durchschnittlicher Energieverbrauch: 38.1 kWh/Jahr\*
- Lüfter-Effizienzklasse: B\*
- Beleuchtungs-Effizienzklasse: A\*
- Fettfilter-Effizienzklasse: B\*
- Gesamtanschlusswert: 146 W

\* Gemäß EU-Regulierung Nr. 65/2014

N 50, Flachschirmhaube, 90 cm, silbermetallic  
D49ED52X1

Maßzeichnungen



N 50, Flachschirmhaube, 90 cm, silbermetallic  
D49ED52X1

## Maßzeichnungen

