

iQ500, Einbau-Gefrierschrank, 71.2 x 55.8 cm GI11VADCO



Made in
Germany



Einbau-Gefrierschrank mit 3 praktischen transparenten Gefrierfachschubladen und superFreezing für schnelleres Einfrieren.

- ✓ Geringere Eisbildung spart Energie und Arbeit beim Abtauen - lowFrost.
- ✓ Die Tür schließt automatisch und sanft, wenn der Öffnungswinkel maximal 20° beträgt - softClosing-Tür.
- ✓ Ein A+++-Kältegerät kühlt besonders effizient.

Ausstattung

Technische Daten

Thermometer-Gefrierteil : Ohne
 Beleuchtung : Nein
 Produktkategorie : Gefrierschrank
 Bauform : Eingebaut
 Dekorrahmen/ -platte : Nicht möglich
 Frostfree System : Nein
 Gerätehöhe (mm) : 712
 Gerätebreite (mm) : 558
 Gerätetiefe (mm) : 545
 Abmessungen des verpackten Gerätes (mm) : 790 x 640 x 620
 Nettogewicht (kg) : 33,764
 Bruttogewicht (kg) : 35,6
 Anschlusswert (W) : 90
 Absicherung (A) : 10
 Frequenz (Hz) : 50
 Approbationszertifikate : CE, VDE
 Länge Anschlusskabel (cm) : 230
 Türanschlag : rechts wechselbar
 Lagerung bei Stromausfall (h) : 21
 Abtauvorgang : manuell
 Warnsignal bei Fehlfunktion : Sichtbar und hörbar
 Abschließbare Tür : Nein
 Anzahl Auszüge (Stck) : 3
 Anzahl Gefrierfächer mit Klappen (Stck) : 0
 EAN-Nummer : 4242003840306
 Marke : Siemens
 Internationale Bestellbezeichnung : GI11VADCO
 Produktkategorie : Gefrierschrank
 Energieeffizienzklasse (2010/30/EC) : A+++
 Jährlicher Energieverbrauch (kWh/annum) - neu (2010/30/EC) : 95,00
 Nettofassungsvermögen Gefrierteil (l) - neu (2010/30/EC) : 70
 Frostfree System : Nein
 Lagerzeit bei Störung (h) : 21
 Gefrierleistung (kg/24h) - neu (2010/30/EC) : 12
 Klimaklasse : SN-T
 Schallleistung (dB(A) re 1 pW) : 37
 Art der Installation : Vollintegrierbar

Zubehör

1 x Eiswürfelschale

Sonderzubehör

KU20ZSX0 Vorsatztür, Edelstahl
 KF10ZAX0 Türfront mit Alu-Dekorrahmen



**iQ500, Einbau-Gefrierschrank, 71.2 x
55.8 cm
GI11VADC0**

Ausstattung

Leistung und Verbrauch

- Nutzinhalt gesamt: 70 l
- Geräuschwert: 37 dB(A) re 1 pW

Design

- Flachscharnier-Technik
- Flachscharnier
- softEinzug mit Türdämpfung

Komfort und Sicherheit

- LowFrost - geringere Eisbildung, schnelleres Abtauen
- Super Gefrieren mit Eingefrierautomatik
- Elektronische Temperaturregelung über LED ablesbar
- Akustischer Alarm, Optische Warnanzeige
- freshSense - Konstante Temperatur durch intelligente Sensortechnik

Gefrierteil

- ****-Gefrierraum: 70 l Nutzinhalt
- Gefriervermögen: 12 kg in 24 Std.
- Lagerzeit bei Störung: 21 Std.
- 3 transparente Gefriergut-Schubladen

Technische Informationen

- Türanschlag rechts, wechselbar
- Klimaklasse: SN-T
- Anschlusswert: Anschlusswert: 90 W
- 220 - 240 V

Maße

- Gerätemaße (H x B x T): 71.2 cm x 55.8 cm x 54.5 cm
- Nischenmaße (H x B x T): 72.0 cm x 56.0 cm x 55.0 cm

Zubehör

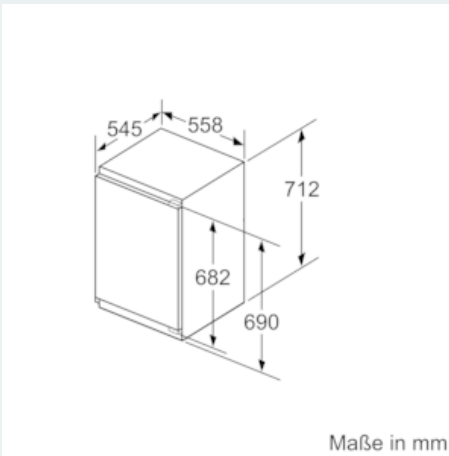
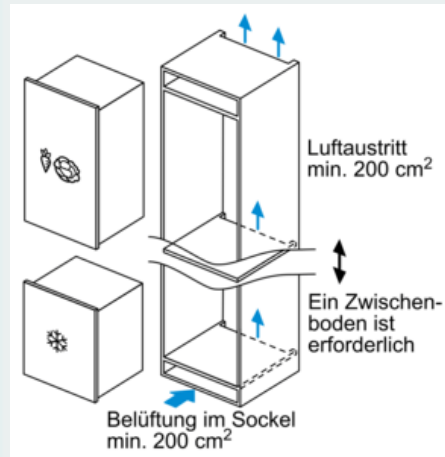
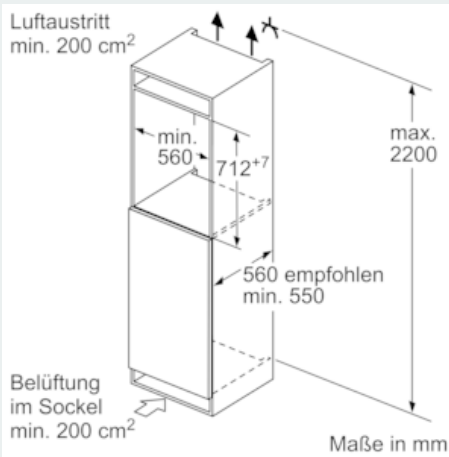
- 1 x Eiswürfelschale

SONDERZUBEHÖR

- KF10ZAX0, KU20ZSX0

iQ500, Einbau-Gefrierschrank, 71.2 x 55.8 cm GI11VADC0

Maßzeichnungen



Maße in mm Empfehlung Spaltmaße für Flachscharnier

F	R	X
16-19	0-3	2,5
20	0-1	3
	2-3	2,5
21	0-1	3
	2-3	2,5
22	0	4
	1	3,5
	2-3	3

Die in der Tabelle empfohlenen Spaltmaße sind einzuhalten, um eine kollisionsfreie Öffnung der Gerätetüre zu gewährleisten und Beschädigungen am Küchenmöbel zu vermeiden.

