

iQ500, Einbau-Kühl-Gefrier-Kombination mit Gefrierbereich unten, 177.2 x 55.8 cm KI87SADD0



A+++



coolEfficiency Einbau-Kühl-Gefrier-Kombination mit hyperFresh plus Box für bis zu 2 mal länger frisches Obst und Gemüse in der besonders effizienten EEK A+++.

- ✓ Hält Obst und Gemüse bis zu 2x länger frisch und knackig - hyperFresh Plus.
- ✓ Geringere Eisbildung spart Energie und Arbeit beim Abtauen - lowFrost.
- ✓ Beleuchtet den Kühlschrank für einen guten Überblick - LED-Beleuchtung.
- ✓ Viel Platz bietet die bigBox um großes Gefriergut optimal zu lagern und zu stapeln.
- ✓ Die Tür schließt automatisch und sanft, wenn der Öffnungswinkel maximal 20° beträgt - softClosing-Tür.

Ausstattung

Technische Daten

Bauform : Eingebaut
 Dekorrahmen/ - platte : Nicht möglich
 Gerätebreite (mm) : 558
 Gerätetiefe (mm) : 545
 Nischenmaße (H x B x T) (mm) : 1775.0 x 560 x 550
 Nettogewicht (kg) : 66,252
 Anschlusswert (W) : 120
 Absicherung (A) : 10
 Türanschlag : rechts wechselbar
 Spannung (V) : 220-240
 Frequenz (Hz) : 50
 Approbationszertifikate : CE, VDE
 Länge Anschlusskabel (cm) : 230
 Lagerung bei Stromausfall (h) : 30
 Anzahl Verdichter : 1
 Anzahl unabhängiger Kühlkreisläufe : 2
 Innenlüfter : Ja
 Scharniere wechselbar : Ja
 Anzahl verstellbarer Ablagen-Kühlteil (Stck) : 4
 Flaschenregale : Nein
 EAN-Nummer : 4242003858820
 Marke : Siemens
 Internationale Bestellbezeichnung : KI87SADD0
 Energieeffizienzklasse (2010/30/EC) : A+++
 Jährlicher Energieverbrauch (kWh/annum) - neu (2010/30/EC) : 149,00
 Nettofassungsvermögen Kühlteil (l) - neu (2010/30/EC) : 208
 Nettofassungsvermögen Gefrierfach (l) - neu (2010/30/EC) : 61
 Frostfree System : Nein
 Lagerzeit bei Störung (h) : 30
 Gefrierleistung (kg/24h) - neu (2010/30/EC) : 9
 Klimaklasse : SN-T
 Schalleistung (dB(A) re 1 pW) : 35
 Art der Installation : Vollintegrierbar

Sonderzubehör

KS10Z020 Flaschenablage



**iQ500, Einbau-Kühl-Gefrier-
Kombination mit Gefrierbereich unten,
177.2 x 55.8 cm
KI87SADD0**

Ausstattung

- SmartCool
- Flachscharnier-Technik, softEinzug mit Türdämpfung
- easy Installation

Leistung und Verbrauch

- Energie-Effizienz-Klasse: A+++ auf einer Energieeffizienzklassen-Skala von A+++ bis D
- Energieverbrauch: 149 kWh/Jahr
- Nutzinhalt gesamt: 269 l
- Geräuschwert: 35 dB(A) re 1 pW
- Klimaklasse: SN-T

Design

- LED Beleuchtung

Komfort und Sicherheit

- Elektronische Temperaturregelung, exakt digital ablesbar
- freshSense - Konstante Temperatur durch intelligente Sensortechnik
- Getrennte Temperaturregelung für Kühl- und Gefrierraum
- superKühlen
- Super Gefrieren mit Einfrierautomatik
- Urlaubsschaltung
- Akustischer Türalarm
- Optisches und akustisches Warnsystem bei Temperaturanstieg, mit Memory-Funktion

Kühlteil

- Kühlraum: 208 l Nutzinhalt
- 5 Abstellflächen aus Sicherheitsglas (4 höhenverstellbar), davon varioShelf, 1 easyAccessShelf
- 5 Türabsteller, davon 1 Butter-/ Käsefach
- Ventilator mit Aktivkohlefilter für besseren Geruch und Hygiene

Frischhaltesystem

- 1 hyperFresh plus Box mit Feuchteregelung - hält Obst und Gemüse bis zu 2x länger frisch

Gefrierteil

- LowFrost - geringere Eisbildung, schnelleres Abtauen
- ****-Gefrierraum: 61 l Nutzinhalt
- Gefriervermögen: 9 kg in 24 Std.
- Lagerzeit bei Störung: 30 Std.
- varioZone - für flexible Nutzung des Gefrierraums
- 2 transparente Gefriergut-Schubladen, davon 1 bigBox

Maße

- Gerätemaße (H x B x T): 177.2 cm x 55.8 cm x 54.5 cm
- Nischenmaße (H x B x T): 177.5 cm x 56.0 cm x 55.0 cm

Technische Informationen

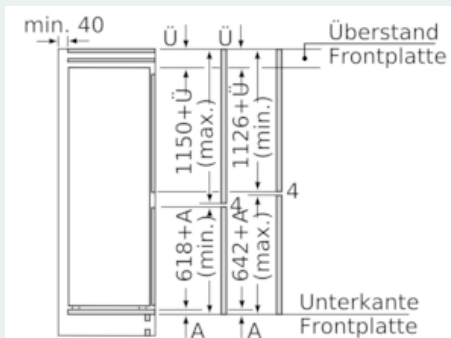
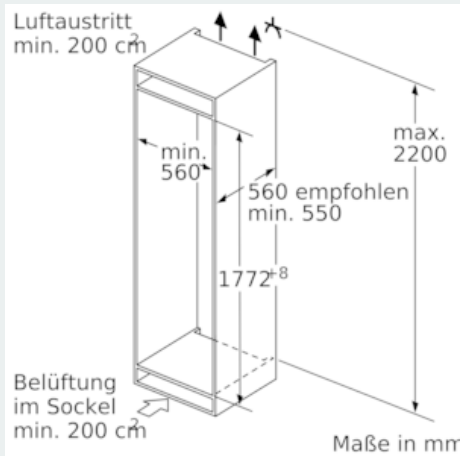
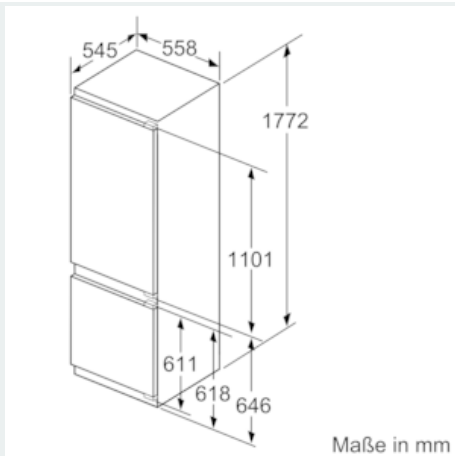
- Türanschlag rechts, wechselbar
- Anschlusswert: Anschlusswert: 120 W
- 220 - 240 V

Zubehör

- 3 x Eierablage, 1 x Eiswürfelschale, 1 x Flaschenkamm in Türabsteller
- Flaschenkamm

**iQ500, Einbau-Kühl-Gefrier-Kombination mit Gefrierbereich unten,
177.2 x 55.8 cm
KI87SADD0**

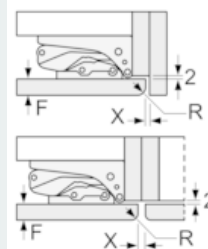
Maßzeichnungen



Die angegebenen Möbeltürmaße gelten für eine Türfuge von 4 mm.

Maße in mm

Maße in mm
Empfehlung Spaltmaße für Flachscharnier



F	R	X
16-19	0-3	2,5
20	0-1	3
	2-3	2,5
21	0-1	3
	2-3	2,5
22	0	4
	1	3,5
	2-3	3

Die in der Tabelle empfohlenen Spaltmaße sind einzuhalten, um eine kollisionsfreie Öffnung der Gerätetüre zu gewährleisten und Beschädigungen am Küchenmöbel zu vermeiden.