

Einbau-Gefrierschrank, 87.4 x 55.8 cm
CE521EFE0



CE521EFE0

Leistung und Verbrauch

- Energie-Effizienz-Klasse: A++ auf einer Energieeffizienzklassen-Skala von A+++ bis D
- Energieverbrauch: 157 kWh/Jahr
- Nutzinhalt gesamt: 97 l
- Geräuschwert: 36 dB(A) re 1 pW

Design

- Integrierbar, zum Einbau hinter die Tür eines Hochschrankes
- Flachscharnier-Technik
- Flachscharnier
- Kombinierbar zur Kühl-Gefrier-Kombination mit einem integrierbaren Kühlschrank

Komfort und Sicherheit

- Elektronische Temperaturregelung über LED ablesbar
- 1 Kompressor /1 Kältekreislauf
- Super Gefrieren mit Einfrierautomatik
- Akustisches Warnsystem, Optisches Warnsystem

Gefrierteil

- ****-Gefrierraum: 97 l Nutzinhalt
- Gefriervermögen: 8 kg in 24 Std.
- Lagerzeit bei Störung: 22 Std.
- 3 transparente Gefriergut-Schubladen
- 1 Big Box - extra viel Platz für extra großes Gefriergut!

Technische Informationen

- Türanschlag rechts, wechselbar
- Anschlusswert: Anschlusswert: 90 W
- 220 - 240 V
- Klimaklasse: SN-T

Maße

- Gerätemaße (H x B x T): 87.4 cm x 55.8 cm x 54.5 cm
- Nischenmaße (H x B x T): 88.0 cm x 56.0 cm x 55.0 cm

Zubehör

- 1 x Eisdübel

Sonderzubehör

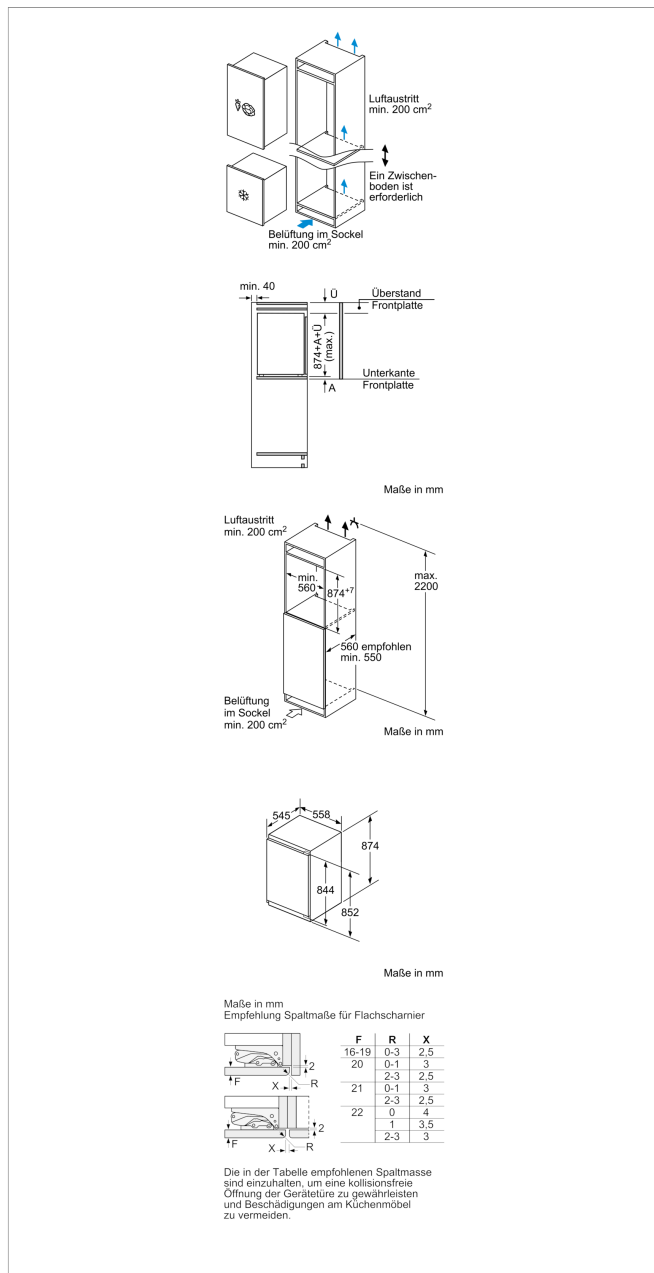
Umwelt und Sicherheit

Montage

Zubehör

4242004239390

Einbau-Gefrierschrank, 87.4 x 55.8 cm CE521EFE0



Ausstattungsmerkmale

Thermometer-Gefrierteil: Ohne

Beleuchtung: Nein

Produktkategorie: Gefrierschrank

Bauform: Eingebaut

Dekorrahmen/ - platte: Nicht möglich

Frostfree System: Nein

Gerätehöhe (mm): 874

Gerätebreite (mm): 558

Gerätetiefe (mm): 545

Abmessungen des verpackten Gerätes (mm): 950 x 640 x 620

Nettogewicht (kg): 40,579

Bruttogewicht (kg): 42,7

Anschlusswert (W): 90

Absicherung (A): 10

Frequenz (Hz): 50

Approbationszertifikate: CE, VDE

Länge Anschlusskabel (cm): 230

Türanschlag: rechts wechselbar

Lagerung bei Stromausfall (h): 22

Abtauvorgang: manuell

Warnsignal bei Fehlfunktion: Sichtbar und hörbar

Abschließbare Tür: Nein

Anzahl Auszüge (Stck): 3

Anzahl Gefrierfächer mit Klappen (Stck): 0

EAN-Nummer: 4242004239390

Verbrauchs- und Anschlusswerte

Marke: Constructa

Internationale Bestellbezeichnung: CE521EFE0

Produktkategorie: Gefrierschrank

Energieeffizienzklasse (2010/30/EC): A++

Jährlicher Energieverbrauch (kWh/annum) - neu (2010/30/EC): 157,00

Netto Fassungsvermögen Gefrierteil (l) - neu (2010/30/EC): 97

Frostfree System: Nein

Lagerzeit bei Störung (h): 22

Gefrierleistung (kg/24h) - neu (2010/30/EC): 8

Klimaklasse: SN-T

Schallleistung (dB(A) re 1 pW): 36

Art der Installation: Vollintegrierbar

erstellt am 2020-09-04