

## Long Life Umluftset LZ11ITD11



Externes Umluftset mit regenerierbarem Long Life Filter:  
Entfernt Gerüche zuverlässig über einen Zeitraum von bis zu 10  
Jahren.

### Ausstattung

#### Technische Daten

Abmessungen des verpackten Gerätes (mm) : 365 x 300 x 690

Abmessung der Palette : 200.0 x 80.0 x 120.0

Anzahl Geräte pro Palette : 20

Nettogewicht (kg) : 7,974

Bruttogewicht (kg) : 8,9

EAN-Nummer : 4242003877173



## Long Life Umluftset LZ11ITD11

### Ausstattung

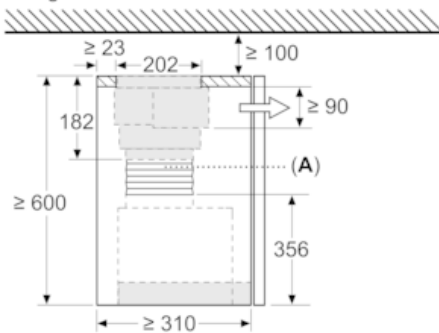
#### Sonderzubehör

- # für Umluftbetrieb
- # Kombinierbar mit Flachschirmhauben und ausgewählten Lüfterbausteinen.
- # Mehrfach regenerierbarer Long Life Aktivkohlefilter
- # Zur Montage im Oberschrank
- # Bestehend aus Filtergehäuse mit Designabdeckung, mehrfach regenerativem Long Life Aktivkohlefilter, flexiblem Schlauch, 2 Schlauchschellen und Montagematerial

Long Life Umluftset  
LZ11ITD11

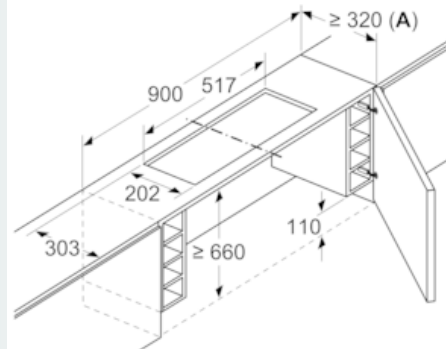
Maßzeichnungen

Maße in mm  
Montage Clean Air Modul mit integrierter Designhaube



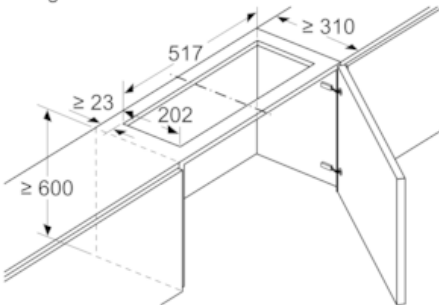
A: Flexschlauch

Maße in mm  
Montage Flachschirmhaube mit CleanAir Modul und Absenkrahmen

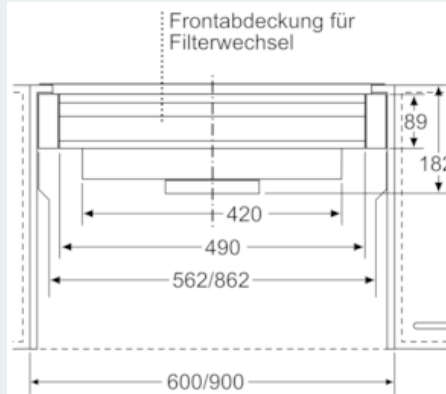


A: siehe Kombinationstabelle

Maße in mm  
Montage Clean Air Modul mit integrierter Designhaube

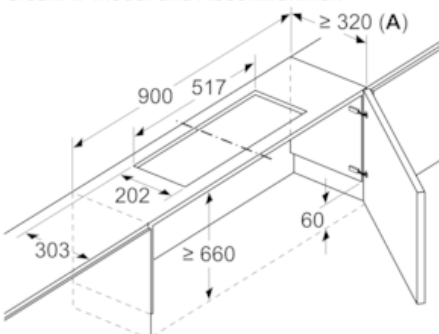


Einsatz Clean Air Modul bei Schränken mit Quertraverse (Lifftür) nicht möglich.



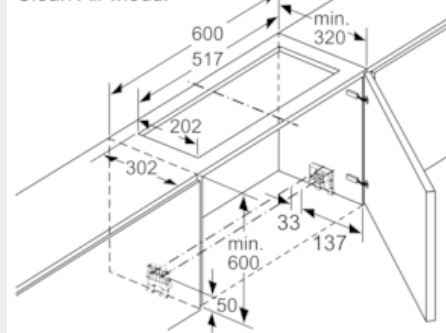
Maße in mm

Maße in mm  
Montage Flachschirmhaube mit CleanAir Modul und Absenkrahmen



A: siehe Kombinationstabelle

Montage Flachschirmhaube mit Clean Air Modul



Einsatz Clean Air Modul bei Schränken mit Quertraverse (Lifftür) nicht möglich.

Maße in mm

## Long Life Umluftset LZ11ITD11

### Maßzeichnungen

