

Griffleiste, weiß LZ49521



Ausstattung

Technische Daten

Abmessungen des verpackten Gerätes (mm) : 70 x 120 x 1000

Abmessung der Palette : 185.0 x 80.0 x 120.0

Verpackungsmenge pro Umkarton : 9

Anzahl Geräte pro Palette : 126

Nettogewicht (kg) : 0,510

Bruttogewicht (kg) : 1,0

EAN-Nummer : 4242003884621



Griffleiste, weiß LZ49521

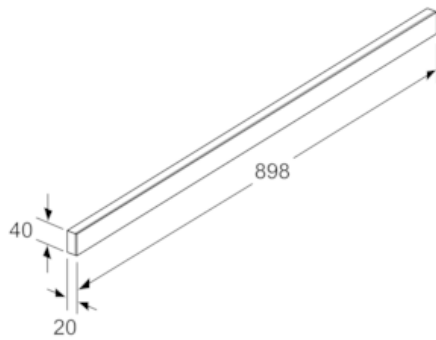
Ausstattung

Sonderzubehör

- # Passend für: 90 cm breite Flachschrühäuben

Griffleiste, weiß LZ49521

Maßzeichnungen



Maße in mm