

## Griffleiste, Schwarz LZ49561



### Ausstattung

#### Technische Daten

Abmessungen des verpackten Gerätes (mm) : 70 x 120 x 1000

Abmessung der Palette : 185.0 x 80.0 x 120.0

Verpackungsmenge pro Umkarton : 9

Anzahl Geräte pro Palette : 126

Nettogewicht (kg) : 0,470

Bruttogewicht (kg) : 1,0

EAN-Nummer : 4242003884645



4 242003 884645

## Griffleiste, Schwarz LZ49561

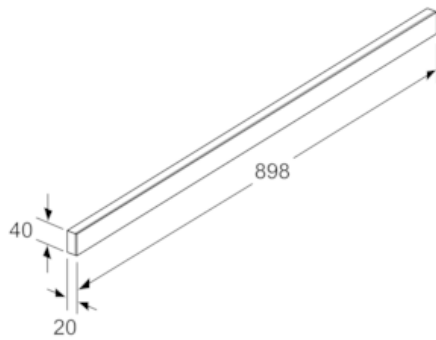
### Ausstattung

#### Sonderzubehör

- # Passend für: 90 cm breite Flachschräume

## Griffleiste, Schwarz LZ49561

### Maßzeichnungen



Maße in mm