

KSI 10VF2

Einbau-Kühlschrank (Nische 102)

Bauknecht

Für mich und mein Zuhause



A⁺⁺

E

SetmoQuick

LED

102 cm

35 dB

TOP 4

- Energieeffizienzklasse A⁺⁺¹
- Einfache Festtürmontage SETMO-QUICK
- Elektronische Steuerung über LED Display
- 4 Ablagen aus Sicherheitsglas, davon 3 höhenverstellbar

WEISS

KSI 10VF2

EAN 40 11577 10932 0

KOMFORT

- Energieeffizienzklasse A⁺⁺¹
- Elektronische Steuerung über LED Display
- Innenraumkonzept mit Edelstahl-Elementen
- Elektronische Temperaturregelung
- Warnsignal bei Störungen: optisch

KÜHLTEIL/AUSSTATTUNG BEI VOLL-KÜHLRAUM

- Tubenhalter
- LED-Licht – bessere Ausleuchtung bei weniger Verbrauch
- Abtauautomatik im Kühlteil
- 4 Ablagen aus Sicherheitsglas, davon 3 höhenverstellbar
- 1 Obst- und Gemüseschublade
- 3 Türfächer und Butterfach mit Klappe

TECHNISCHE DATEN

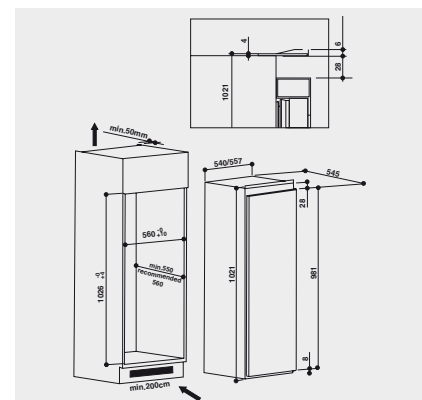
- Gesamtnutzzinhalt: 167 Liter
- Kühlteil Nutzzinhalt: 167 Liter
- Energieverbrauch: 99 kWh/Jahr
- Einfache Festtürmontage SETMO-QUICK
- Gesamtanschluss: 90 W
- Flüsterleise mit nur 35 dB Betriebsgeräusch
- Türanschlag rechts, wechselbar
- Gerätegröße (HxBxT): 1021x557x545 mm

ZUBEHÖR

- 1 Eierleiste (6 Eier)

WPRO-ZUBEHÖR (OPTIONAL)

- Wpro Kühlen Set
COL015, EAN 8015250441130
- ACTIV'O Kühlschranksreiniger
FRI TR0, EAN 8015250613940
- Eisdürfelschale
ICM141, EAN 8015250491814
- Wpro Starter-Set Kühlen/Gefrieren
KFD100, EAN 8015250603125



¹ Energieeffizienzklassen-Spektrum von A⁺⁺⁺ bis D