

CPR115S

Produktkategorie	Schublade
Produkthöhe	15 cm
Produkttyp	Wärmeschublade



Design

Farbe	Silber	Art des Edelstahls	Gebürstet
Oberfläche	Silber	Verblendung der Schubladenfront	Vollglas
Design	Linea	Markenlogo	Siebdruck
Material	Glas	Position des Markenlogos	Extern

Bedienelemente

Bedienungsart	Bedienknebel	Bedienknebel	Standard
Anzahl der Bedienknebel	1	Farbe/Ausführung des Bedienknebels	Kunststoff/Edelstahl-Design

Programme / Funktionen

Auftauen	Ja
Hefestufe	Ja
Tassenwärmer	Ja
Warmhalten	Ja
Tellerwärmer	Ja
Aufwärmen	Ja

Technische Eigenschaften

Schubladenöffnung	Push-Pull (grifflos)	Nutzbare Schubladenvolumen	21 l
-------------------	----------------------	----------------------------	------

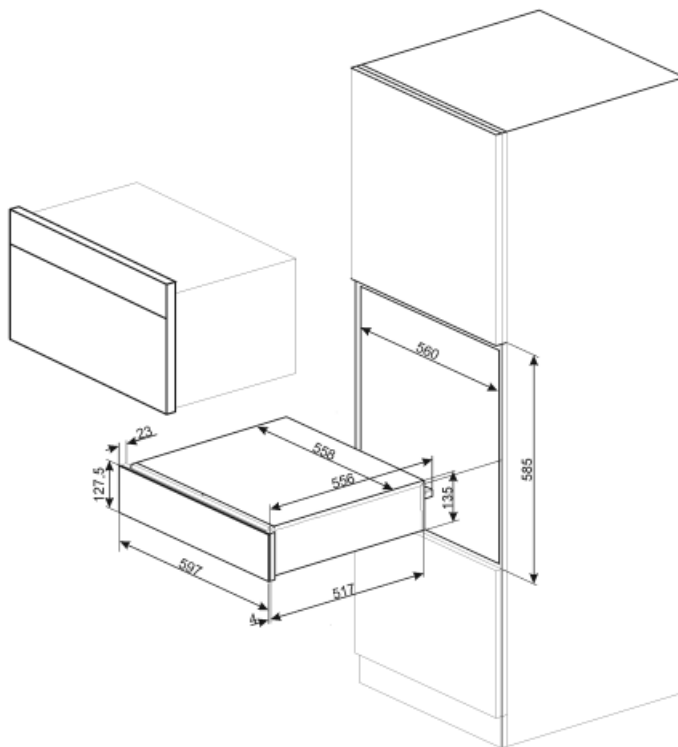
Schublade auf Teleskop-Vollauszug	Metall	Beheizungsart	Ventiliert
Max. Tragkraft der Schublade	15 kg	Serienzubehör	Antirutschmatte aus Silikon
Max. Tragkraft des Gehäuses	85 kg		

Elektrischer Anschluss

Netzstecker	(F;E) Schuko	Spannung	220-240 V
Elektrischer Gesamtanschlusswert	400 W	Frequenz	50-60 Hz
Absicherung	2 A		

Logistik-Informationen

Produktbreite	597 mm	Produktlänge	538 mm
Produkttiefe	538 mm	Produktbreite	135 mm



Not included accessories

KITCABLE90UK

Netzkabel mit IEC-Stecksystem und UK-Netzstecker