



Weintemperierschrank mit Kompressortechnik

- X-Type Design
- Bauart: Einbau
- schwarz
- Stangengriff aus Metall
- **Max. Anzahl Bordeauxflaschen (0,75 l): 24**
- Nutzinhalt total: 63 l

Steuerung und Funktionen

- Steuerung: elektronisch
- Temperaturzonen: 1
- Temperaturbereich: 5-20 °C
- Tür-Offen-Alarm, Alarm bei zu hoher Temperatur

Ausstattung

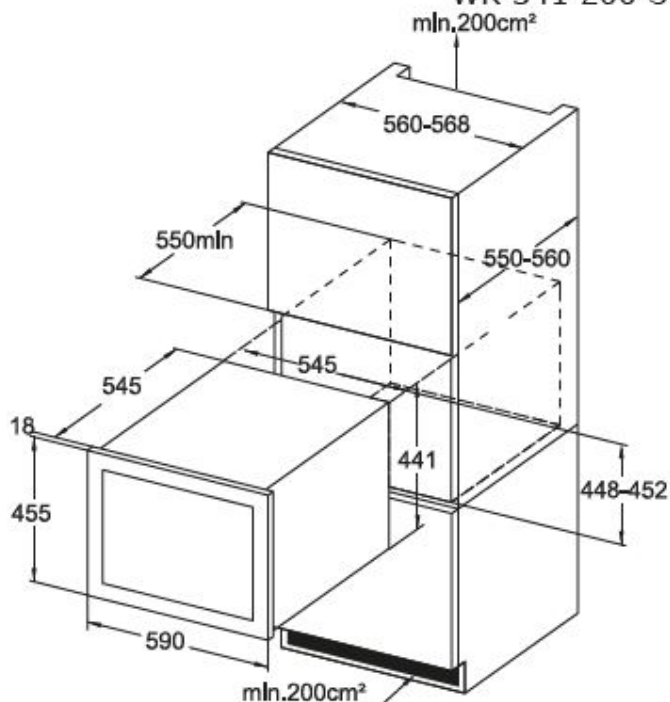
- Ventilator
- Beleuchtung: LED
- Anzahl Ablageflächen: 3 Stück
- Material Ablageflächen: Holzlagerböden Buche
- Dreifach verglaste Tür (Rauchglas) mit UV-Schutz
- Luftfeuchtigkeitssystem

Technische Daten*

- Energieeffizienzklasse: A
- Energieverbrauch: pro Jahr 140 kWh, in 24 h 0,38 kWh
- Lautstärke: 39 dB(A) re1pW
- Klimaklasse: ST
- Klimaklasse: ST, 16 - 38 °C
- Spannung/Frequenz: 220-240 V / 50 Hz
- Gerätemaß (HxBxT): 455 x 590 x 608 mm
- Türanschlag rechts, wechselbar: Ja
- Gewicht netto/brutto: 28,0 kg / 31,0 kg
- Transportmaß (HxBxT): 520 x 650 x 650 mm

EAN 5906006790264

WCB1K54B24.1 / WBA 2455 DB /
WK 341 200 S



Technische Daten

Modell / Art.-Nr.	WK 341 200 S
Farbe	schwarz
Griff - Material	Metall
Kategorie	Weinkühlschränke

Leistung

Energieeffizienzklasse 1)	A
Energieverbrauch kWh/Jahr ²⁾	140
Energieverbrauch kWh/24 Std.	0,38
Max. Anzahl Bordeauxflächen (0,75 l):	24
Nutzzinhalt gesamt (Liter)	63
Geräusch, IEC 704-3 (dB(A)re 1pW)	39
Klimaklasse	ST

Ausstattung

Temperaturregelung / Position	elektronisch / innen
Temperaturzonen	1
Temperaturbereich in °C	5-20
Lüfter	•
Innenbeleuchtung / Position	LED / oben
UV-Filter	•
Anzahl Ablageflächen	3
Material Ablageflächen	Holzlagerböden Buche
Luftbefeuchter	•
Temperaturalarm	•
Tür-Offen-Alarm	•
Türanschlag / wechselbar	rechts / •
höhenverstellbare FüÙe vorne / hinten	• / •

Technische Daten

GerätemaÙe H x B x T (mm)	455 x 590 x 608
Spannung (V) / Frequenz (Hz)	220-240 / 50
Kabellänge mit Schukostecker (cm)	180
Gewicht netto / brutto (kg)	28,0 / 31,0
TransportmaÙe HxBxT (mm)	520 x 650 x 650

EAN	5906006790264
-----	---------------



1) nach Verordnung (EU) 1060/2010

2) auf der Grundlage von Ergebnissen der Normprüfung über 24 Stunden. Der tatsächliche Verbrauch hängt von der Nutzung und vom Standort des Gerätes ab.