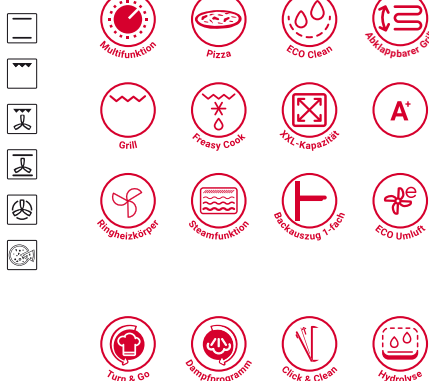


# PBWK3 JH8S BLG

Einbau-Backofen mit Hydrolyse und Dampffunktionen (71 l)



Betriebsarten



## TOP 4

- Heißluftbackofen mit 11 Funktionen (9 traditionelle, 2 Automatik-Programme)
- Turn&Go – über 80 Rezepte mit nur einem Dreh
- Turn&Go Steam-Programm – schonendes Garen und Backergebnisse auf einem neuen Level
- Hydrolyse-Reinigungsfunktion

Schwarzes Glas

**PBWK3 JH8S BLG**

EAN 80 03437 93901 3

## Regelung und Betriebsarten

- Heißluftbackofen mit 11 Funktionen (9 traditionelle, 2 Automatik-Programme)
- Elektronik-Uhr

## Funktion

- **Turn&Go** – über 80 Rezepte mit nur einem Dreh
- **Turn&Go Steam-Programm** – schonendes Garen und Backergebnisse auf einem neuen Level
- **Multi-Level-Kochen** – gleichzeitiges Zubereiten auf drei Ebenen
- Backen auf mehreren Ebenen ganz ohne Vorheizen
- **Heißluft** – von Beginn an gleichmäßige Verteilung der heißen Luft
- **Pizzafunktion** – lecker und knusprig
- **Freasy Cook** – perfekt für die Zubereitung tiefgefrorener Speisen

## Ausstattung

- **Click&Clean** – saubere Backofentür in nur 2 Schritten
- **Hydrolyse**-Reinigungsfunktion
- Garraumvolumen 71 Liter
- **XXL Garraum** – mehr Raum für extra große Gerichte
- Vollglasinnentür, 2-fach verglast
- **1-fach Teilauszug**
- Glas-Schalterblende
- Versenkbare Bedienknebel
- Bedienknebel silberfarben mit Edelstahlkappe
- Garraum-Temperatur bis 250 °C
- Abklappbarer Grill erleichtert die Reinigung
- Griffschutz
- 1 Halogen-Lampe im Innenraum

- Glatte Seitenwände
- Kühlgebläse für gute Schrankentlüftung

## Zubehör

- 1 Gitterrost
- 1 Backblech, emailliert
- 1 Fettpfanne

## Sonderzubehör (gegen Aufpreis)

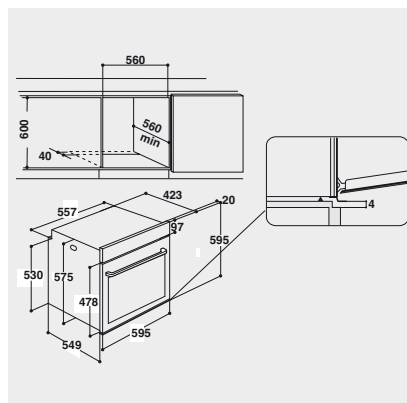
- Teilauszug mit 2 Ebenen, SLP 252

## Technische Daten und Maße

- Energieeffizienzklasse A+<sup>1</sup>
- Energieverbrauch nach DIN 0,99 kWh konventionell
- Energieverbrauch nach DIN 0,69 kWh Umluft
- Länge des Anschlusskabels 100 cm
- Gesamtanschlusswert: 2,9 kW
- Nischenmaße (HxBxT): 600x560x560 mm

## WPRO-Zubehör (optional)

- **ACTIV'O Fettlöser** für Backofen und Grill ODS414/2, EAN 8015250640731
- **Ausziehbares Backblech** (universell) UBT523, EAN 8015250608397
- **terrabianca Putzstein** UNC502, EAN 8015250613858
- **Starter-Set Ofen** KCU210, EAN 8015250595833



<sup>1</sup> Energieeffizienzklassen-Spektrum von A+++ bis D