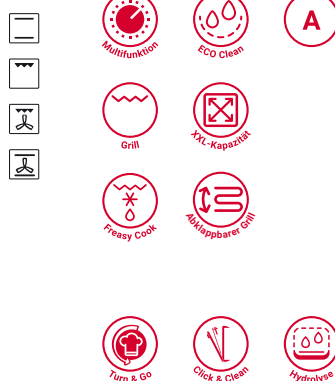


# PBWR6 OH5V IN

Einbau-Backofen mit Hydrolyse (71 l)



Betriebsarten



## TOP 4

- Multifunktions-Umluftbackofen mit 7 Funktionen
- Turn&Go – über 80 Rezepte mit nur einem Dreh

- Hydrolyse-Reinigungsfunktion
- Click&Clean – saubere Backofentür in nur 2 Schritten

Edelstahl

**PBWR6 OH5V IN**

EAN 80 03437 93854 2

## Regelung und Betriebsarten

- Multifunktions-Umluftbackofen mit 7 Funktionen
- Elektronik-Uhr

## Funktion

- **Turn&Go** – über 80 Rezepte mit nur einem Dreh
- **Freasy Cook** – perfekt für die Zubereitung tiefgefrorener Speisen

## Ausstattung

- **Click&Clean** – saubere Backofentür in nur 2 Schritten
- **Hydrolyse**-Reinigungsfunktion
- Garraumvolumen 71 Liter
- Reinigungsfreundliche Emaillier-Innenraumbeschichtung
- XXL Garraum – mehr Raum für extra große Gerichte
- Vollglasinnentür, 2-fach verglast
- Metall-Schalterblende
- Versenkbarer Bedienknopf
- Abklappbarer Grill erleichtert die Reinigung
- Griffschutz
- 1 Halogen-Lampe im Innenraum
- Glatte Seitenwände
- Kühlgebläse für gute Schrankentlüftung

## Zubehör

- 1 Gitterrost
- 1 Backblech, emailliert
- 1 Fettpfanne

## Sonderzubehör (gegen Aufpreis)

- Teilauszug mit 2 Ebenen, SLP 252

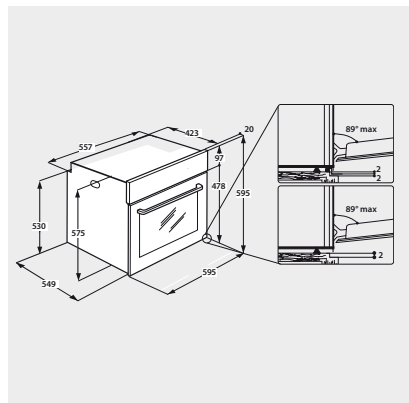
## Technische Daten und Maße

- Energieeffizienzklasse A<sup>1</sup>
- Energieverbrauch nach DIN 0,99 kWh konventionell

- Energieverbrauch nach DIN 0,90 kWh Umluft
- Länge des Anschlusskabels 100 cm
- Gesamtanschlusswert: 2,9 kW
- Nischenmaße (HxBxT): 600x560x560 mm

## WPRO-Zubehör (optional)

- **ACTIV'O** Fettlöser für Backofen und Grill ODS414/2, EAN 8015250640731
- Ausziehbares Backblech (universell) UBT523, EAN 8015250608397
- terrabianca Putzstein UNC502, EAN 8015250613858
- Starter-Set Ofen KCU210, EAN 8015250595833



<sup>1</sup> Energieeffizienzklassen-Spektrum von A+++ bis D