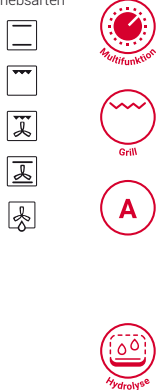


PHVR6 NH5F IN

Einbau-Multifunktions-Herd



Betriebsarten



TOP 4

- Umluftherd mit 5 Funktionen
- Hydrolyse-Reinigungsfunktion
- Garraum-Temperatur bis 250 °C
- Energieeffizienzklasse A¹

Edelstahl

PHVR6 NH5F IN

EAN 80 03437 93863 4

Regelung und Betriebsarten

- Umluftherd mit 5 Funktionen

Ausstattung

- **Hydrolyse**-Reinigungsfunktion
- Garraumvolumen 65 Liter
- Vollglasinnentür, 2-fach verglast
- Metall-Schalterblende
- Garraum-Temperatur bis 250 °C
- 1 Halogen-Lampe im Innenraum

Zubehör

- 1 Gitterrost
- 1 Backblech, emailliert

Sonderzubehör (gegen Aufpreis)

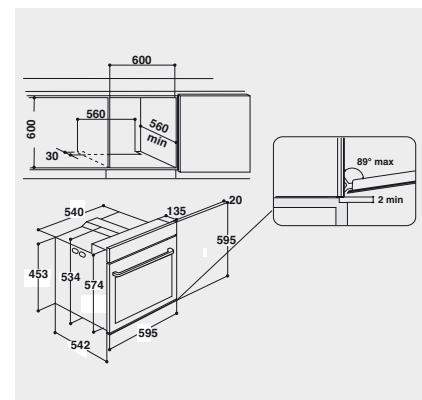
- 1-fach Teleskop-Auszug SLV 241
- 2-fach Teleskop-Auszug SLV 242

Technische Daten und Maße

- Energieeffizienzklasse A¹
- Energieverbrauch nach DIN 0,78 kWh konventionell
- Energieverbrauch nach DIN 0,87 kWh Umluft
- Gesamtanschlußwert: 9,6 kW
- Nischenmaße (HxBxT): 600x560x550 mm
- **Kombinierbar mit PCTHR K6040 IN, PCTHR K6042 IN, PCTHR 6040 NE und PCTHR 6042 NE**

WPRO-Zubehör (optional)

- ACTIV'O Fettlöser für Backofen und Grill ODS414/2, EAN 8015250640731
- Ausziehbares Backblech (universell) UBT523, EAN 8015250608397
- terrabianca Putzstein UNC502, EAN 8015250613858
- Starter-Set Ofen KCU210, EAN 8015250595833



¹ Energieeffizienzklassen-Spektrum von A+++ bis D