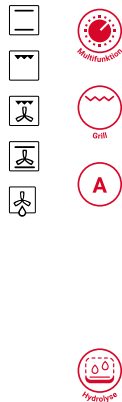


# SET PV 500B2



## PHVR6 NH5F IN

### Einbau-Multifunktions-Herd

#### Regelung und Betriebsarten

- Umluftherd mit 5 Funktionen

#### Ausstattung

- **Hydrolyse**-Reinigungsfunktion
- Garraumvolumen 65 Liter
- Vollglasinnentür, 2-fach verglast
- Metall-Schalterblende
- Garraum-Temperatur bis 250 °C

#### Zubehör

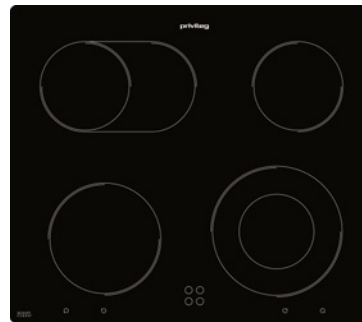
- 1 Gitterrost
- 1 Backblech, emailliert

#### Sonderzubehör (gegen Aufpreis)

- 1-fach Teleskop-Auszug SLV 241
- 2-fach Teleskop-Auszug SLV 242

#### Technische Daten und Maße

- Energieeffizienzklasse A
- Energieverbrauch nach DIN 0,78 kWh konventionell
- Energieverbrauch nach DIN 0,87 kWh Umluft
- Nischenmaße (HxBxT): 600x560x550 mm



## PCTHR 6042 NE

### Glaskeramik-Kochfeld

#### Design

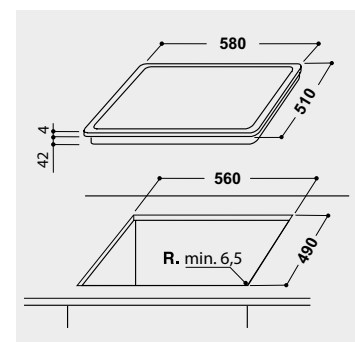
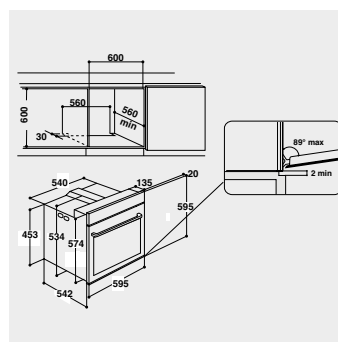
- Rahmenlos

#### Kochzonen

- 4 SprintStar Kochzonen, davon 1 Bräter-Zweikreis-Kochzone, 1 DUO-Zweikreis-Kochzone

#### Ausstattung

- Energiegeregelt
- 4-fach Restwärmeanzeige
- Sehr guter Ankochwirkungsgrad bei den Sprint-Star-Kochzonen



SET PV 500B2  
EAN 80 03437 23937 3