

**Serie | 8, Kochfeld mit Dunstabzug  
(Induktion), 80 cm  
PXX895D66E**

**B**



**Zubehör**

1 x Kabelloser Temperatursensor für Kochfeld

**Sonderzubehör**

HEZ9SE030 3-er Set best aus 2 Töpfen + 1 Pfanne, HEZ9VDSB1 90° Flachkanalbogen horizontal, HEZ9VDSB2 90° Flachkanalbogen L vertikal, HEZ9VDSB3 90° Flachkanalbogen M vertikal, HEZ9VDSB4 90° Flachkanalbogen S vertikal, HEZ9VDSI0 Adapterstück rund-flach, HEZ9VDSI1 90° Adapterstück rund-flach, HEZ9VDSM1 Flachkanalstück gerade 500mm, HEZ9VDSM2 Flachkanalstück gerade 1000mm, HEZ9VDSS1 Verbindungsmanschette (weiblich), HEZ9VDSS2 Flexmanschette (weiblich), HEZ9VEDU0 Akustikfilter, HEZ9VRCR0 cleanAir Umluftersatzfilter, HEZ9VRPDO Basis Set (teil-)geführte Umluft, HEZ9VRUD0 Set ungeführte Umluft

**Das Induktions-Kochfeld mit integriertem Dunstabzug: kombiniert beste Induktions- mit bester Dunstabzugshaubentechnologie für beste Ergebnisse.**

- **DirectSelect Premium:** direkte, einfachste Auswahl der gewünschten Kochzonen, Leistungsstufen und zusätzlicher Funktionen.
- **FlexInduktions-Zone:** Flexibles Zusammenschalten von Kochzonen zu einer durchgehenden Fläche für kleine Töpfe bis hin zu großem Sonderzubehör
- **PerfectAir Luftgütesensor:** automatische Steuerung der Leistungsstufe für beste Abzugsleistung bei niedrigstem Geräusch.
- **PerfectCook Kochsensor:** verhindert Über- oder Verkochen durch präzise Regulierung der Kochtemperatur.
- **Home Connect:** Vernetzte Hausgeräte von Bosch für einen leichteren Alltag. (nur in Ländern, in denen Home Connect Service verfügbar ist)

**Technische Daten**

Gerätetyp :	Kochstelle Glaskeramik
Bauform :	Eingebaut
Energiequelle :	Elektro
Nischenmaße (H x B x T) (mm) :	223 x 750-750 x 490-490
Gerätebreite (mm) :	816
Abmessungen des Gerätes (mm) :	223 x 816 x 527
Abmessungen des verpackten Gerätes (mm) :	430 x 950 x 660
Nettogewicht (kg) :	27,405
Bruttogewicht (kg) :	32,3
Restwärmeanzeige :	Ohne
Lage der Steuerung :	Vorne
Hauptoberflächenmaterial :	Glaskeramik
Oberflächenfarbe :	Schwarz
Approbationszertifikate :	CE, VDE
Länge Anschlusskabel (cm) :	110
Abgedichtete Herdplatte :	Nein
Heizungen mit Booster :	Alle
Leistung der 2.Kochzone (kW) :	3.3
:	3.7
Max. Gebläseleistung-Abluftbetrieb (m <sup>3</sup> /h) :	500
Gebläseleistung bei Intensivstufe-Umluftbetrieb :	615.0
Max. Gebläseleistung-Umluftbetrieb (m <sup>3</sup> /h) :	500
Gebläseleistung bei Intensivstufe-Abluftbetrieb (m <sup>3</sup> /h) :	622
Schalleistung (dB(A) re 1 pW) :	69
Geruchsfilter :	Nein
Art der Luftführung :	Umrüstbar
Delay Shut off modes :	30
Elektroanschlusswert (W) :	7400
Spannung (V) :	220-240/380-415
Frequenz (Hz) :	50-60
Gerätefarbe :	Schwarz
Approbationszertifikate :	CE, VDE
Länge Anschlusskabel (cm) :	110
Nischenmaße (H x B x T) (mm) :	223 x 750-750 x 490-490
Abmessungen des Gerätes (mm) :	223 x 816 x 527
Abmessungen des verpackten Gerätes (mm) :	430 x 950 x 660
Nettogewicht (kg) :	27,405
Bruttogewicht (kg) :	32,3



4 242005 192526

## Serie | 8, Kochfeld mit Dunstabzug (Induktion), 80 cm PXX895D66E

### Das Induktions-Kochfeld mit integriertem Dunstabzug: kombiniert beste Induktions- mit bester Dunstabzugshaubentechnologie für beste Ergebnisse.

#### Profi-Ausstattung

- 1 PerfectCook Kochsensor inklusive
- PerfectFry Bratsensor mit 5 Temperaturstufen

#### Design:

- ComfortProfil mit umlaufender Lisene, carbon black

#### Schnelligkeit:

- PowerBoost-Funktion für alle Kochzonen
- PanBoost: PowerBoost-Funktion für Pfannen

#### Ausstattung:

- 4 Induktions-Kochzonen mit Topferkennung
- 2 FlexInduktions-Zonen
- DirectSelect Premium
- MoveMode (3-stufig)
- Automatische Übernahme beim Wechsel der Kochzone
- Die Kochzonen werden automatisch zusammengeschaltet oder getrennt auf Basis der Größe und Form des platzierten Kochgeschirrs.
- TopControl-Digitalanzeige
- Timer mit Abschaltfunktion je Kochzone  
Kurzzeitwecker  
Count-up Timer
- ReStart
- QuickStart
- Home Connect Funktion (WLAN)
- Schmelzfunktion

#### Leistung und Größe:

- Kochzonen: 1 x Ø 400 mmx240 mm, 3.3 kW (max. Powerstufe 3.7 kW) Induktion oder 2 x Ø 190 mm, 2.2 kW (max. Powerstufe 3.7 kW) Induktion; 1 x Ø 400 mmx240 mm, 3.3 kW (max. Powerstufe 3.7 kW) Induktion oder 2 x Ø 190 mm, 2.2 kW (max. Powerstufe 3.7 kW) Induktion
- 17 Leistungsstufen

#### Umwelt und Sicherheit:

- 2 stufige Restwärmeanzeige je Kochzone
- Hauptschalter
- Topferkennung  
PowerManagement Funktion  
Automatische Sicherheitsabschaltung  
Kindersicherung  
Wischschutzfunktion
- Energieverbrauchsanzeige

#### Maße:

- Gerätemaße: (H/B/T) 223 x 816 x 527 mm
- Einbaumaße: (H/B/T) 223 mm x 750 mm x 490 mm
- Min. Arbeitsplattenstärke: 16 mm
- Länge Anschlusskabel: 110 cm
- Anschlusswert: 7.4 kW
- Anschlusskabel beigelegt in Verpackung

#### Zubehör

- Kabelloser Temperatursensor für Kochfeld inbegriffen

#### Integriertes Downdraft-Lüftungssystem

- Induktionskochfeld mit vollintegriertem, leistungsstarkem Downdraft-Abzugsmodul.
- Wahlweise Abluft- oder Umluftbetrieb, Sonderzubehör wird jeweils zwingend benötigt:
- HEZ9VEDU0 für den Abluftbetrieb
- HEZ9VRPD0 für den voll- oder teilgeführten Umluftbetrieb mit cleanAir Geruchsfilter Starter Set HEZ9VRUD0 für den ungeführten Umluftbetrieb mit cleanAir Geruchsfilter
- 17 elektronisch gesteuerte Leistungsstufen und 2 Boost-/ Intensivstufen (mit automatischer Rückstellung) durch das DirectSelect Premium. Sensorbasierte, vollautomatische Regelung der Lüfterstufen:
- Automatisches Einschalten des Lüftungssystem bei Nutzung einer Kochzone
- Sensorbasierte und Kochfeldbasierte vollautomatische Regelung der Lüfterstufen
- Automatische verzögerte Abschaltung nach dem Kochen, um Restgerüche nach dem Kochen zu beseitigen (in spezifischer

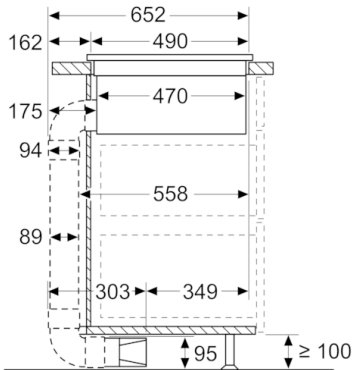
- ultra-geräuscharmer Ventilatorstufe, 12min (Abluft), 30min (Umluft), manuell abschaltbar
  - Manuelle Kontrolle möglich mit DirectSelect Premium.
  - Gebläsetechnologie mit hocheffizientem und geräuscharmen EcoSilence Drive Motor. Strömungstechnisch optimierte Luftführung im Innenraum
  - Einfaches Entnehmen und Reinigen der Fettfilter- und Überlaufschutzzeinheit:
  - Bequeme Ein-Hand-Entnahme der Einheit über einen schwebende Glaskeramik-Griff
  - Großflächige, 12-lagige Edelstahl-Fettfilter für hohe Fettfiltrationseffizienz ( 94 %)
  - Alle Teile sind einfach zu reinigen, spülmaschinengeeignet und hitzeresistent
  - Kondensat- und Überlaufschutzbehälter, ca. 200 ml Aufnahmekapazität
  - Sicherheitsüberlaufstank (spülmaschinengeeignet) mit zusätzlichen 700ml Aufnahmekapazität. Einfach zugänglich und von unten abnehmbar.
  - Insgesamt eine Aufnahmekapazität von 900ml (200ml + 700ml)
  - - Wasserdichtes Lüftungssystem
  - Dunstabzug Leistung:
  - Abluftleistung (nach EN 61591): min. Normalstufe 154 m3/h , max. Normalstufe 500 m3/h , max. Boost-/Intensivstufe 622 m3/h
  - Umluftleistung (nach EN 61591): min. Normalstufe 150 m3/h , max. Normalstufe 500 m3/h , max. Boost-/Intensivstufe 615 m3/h
  - Geräuschwerte bei Abluftbetrieb: min. Normalstufe 42 dB re 1 pW, max. Normalstufe 69 dB re 1 pW, max. Boost-/Intensivstufe 74 dB re 1 pW
  - Geräuschwerte bei Umluftbetrieb: min. Normalstufe 41 dB re 1 pW, max. Normalstufe 68 dB re 1 pW, max. Boost-/Intensivstufe 72 dB re 1 pW
  - Fettfilter-Effizienz: 94 %.
  - Alle Leistungsdaten sind vorläufig, basieren auf den letzten Testergebnissen mit Prototypen und werden aktualisiert sobald endgültige Daten vorliegen.
  - Durchschnittlicher Energieverbrauch: 61,6kWh/Jahr
  - Energie-Effizienzklasse: B (bei einer Skala der Energie-Effizienzklassen von A+++ bis D)
  - Lüftereffizienzklasse: A
  - Fettfilter-Effizienzklasse: B
  - Geräusch min./max. Normalstufe: 42 dB & 69 dB
  - Bei Umluftbetrieb 2 x 2 direkt integrierte, leistungsstarke cleanAir Umluftfilter
  - Optimierte Geruchsreduktionsfähigkeiten bei Kochapplikationen mit komplexen Geruchsmolekülketten (z.B. Fischgerüche)
  - Große Filteroberfläche mit hoher Geruchsreduktionsrate
  - Filterstandzeit von 360h bei intensivem Kochen (nicht regenerierbar)
  - Sehr geringes Geräusch mit optimierter Psychoakustik
  - Einfache Zugänglichkeit und einfache Entnahme von oben durch den Lufteinlass
  - Sättigungsanzeige für cleanAir Geruchsfilter über die komfortabler Nachbestelloption ( cleanAir Ersatzbedarf - Filterset HEZ9VRCRO)
  - Bei Umluftbetrieb 2 x 2 direkt integrierte, leistungsstarke cleanAir Umluftfilter
- Planungs- und Installationshinweise**
- Wahlweise geeignet für Abluft- oder Umluftbetrieb. Zwingend notwendige Installationszubehöre benötigt:
  - HEZ9VEDU0 für den Abluftbetrieb
  - Für den voll- oder teilgeführten Umluftbetrieb wird ein cleanAir-Umluftmodul (Sonderzubehör HEZ9VRPD0) benötigt Für den ungeführten Umluftbetrieb wird ein cleanAir-Umluftmodul (Sonderzubehör HEZ9VRUD0) benötigt
  - Planungshinweise:
  - Die Planung ist möglich als Wand- und Inselplanung
  - Das Produkt erfüllt die Bestimmungen des Nadelflammtests (nach IEC 60335-1), der V2 Entflammbarkeitsklasse (nach UL94) und der B1 Baustoffklasse für schwer entflammbare Materialien (nach DIN 4102-1). Das Zubehör HEZ9VRUD0 für den ungeführten Umluftbetrieb erfüllt diese Bestimmungen ebenfalls.
  - Die maximale Eintauchtiefe beträgt 223mm unter Glas für aufsatzmontierte Geräte und 227mm für Geräte, die für den flächenbündigen Einbau geeignet sind.
  - Das Gerät muss von unten frei zugänglich bleiben
  - Es ist kein Zwischenboden unter dem Gerät notwendig. Die Schubladen müssen entnehmbar sein. Die Rückwand kann gelassen werden - es wird lediglich ein Ausschnitt für den Luftaustritt (Position und Größe können den Installationsanweisungen entnommen werden) benötigt.
  - Das "Plug 'n Play" Starter Set HEZ9VRUD0 (ungeführter Umluftbetrieb) benötigt eine vertikale Rückströmöffnung von min. 25mm hinter der Möberrückwand. Empfehlung für eine ideale Leistung: 50mm
  - Die minimale Arbeitsplattenstärke beträgt 16mm für aufsatzmontierte und flächenbündig montierte Geräte mit dem Standard Installationssystem. Auch eine Installation in dünnere Arbeitsplatten ist mit dem Ersatzteil möglich: Inhaltsbereich 626792
  - Das Gesamtgerätegewicht beträgt 26kg. Die Tragfähigkeit und Stabilität insbesondere bei dünnen Arbeitsplatten ist durch geeignete Unterkonstruktionen sicherzustellen. Hierbei sind das Gerätegewicht (mitsamt entsprechender Beschwerungen wie z.B. befüllter Töpfe) und die Spezifikationen des Arbeitsplattenherstellers zur strukturellen Integrität zu beachten
  - Das "Plug 'n Play" Starter Set HEZ9VRUD0 (ungeführten Umluftbetrieb) ermöglicht einfache und schnelle Installationen in Arbeitsplattentiefen  $\geq 60$ cm. Für Installationen mit Abluftkonfiguration (HEZ9VEDU0) und in voll- oder teilgeführter Umluftkonfiguration (HEZ9VRPD0) - ist eine Arbeitsplattentiefe von  $\geq 70$ cm erforderlich
  - Für alle teil- und ungeführten Umluftplanungen, wird eine Lufrückstromöffnung von  $\geq 400$ cm<sup>2</sup> im Sockelbereich benötigt. Die Öffnung kann über Auslassgitter, Lamellengitter

oder leicht gekürzte Sockel, abhängig vom Sortiment des Küchenmöbelhersteller, realisiert werden.

- Der Luftauslass auf der Geräterückseite kann direkt mit einem Flachkanalelement (NW 150) kombiniert werden
- Verrohrungen bis zu 8m mit drei 90° Bögen möglich
- Bei Installation einer Luftführung im Abluftbetrieb und einer kamingebundenen Feuerstelle, muss die Stromzuführung mit einer geeigneten Sicherheitsausschaltung versehen werden.
- Im Abluftbetrieb sollte eine Rückstauklappe mit einem maximalen Öffnungsdruck von 65Pa installiert werden.

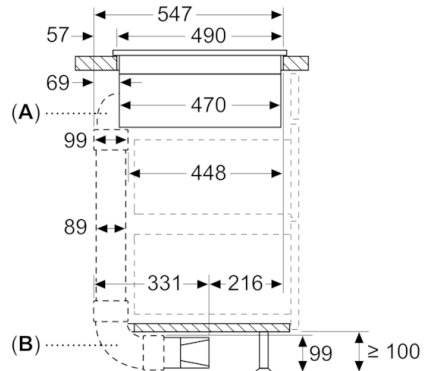
**Serie | 8, Kochfeld mit Dunstabzug  
(Induktion), 80 cm  
PXX895D66E**

measurements in mm  
Side view



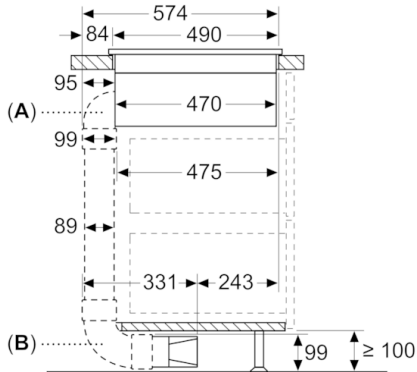
With 3<sup>rd</sup> party 90° bow

Maße in mm



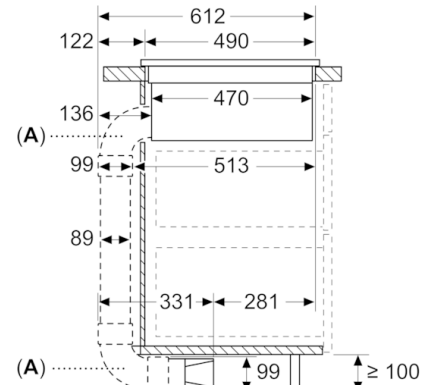
A: Mit „S“-Bogenverbinder (90°)  
B: Mit „L“-Bogenverbinder (90°)

Maße in mm



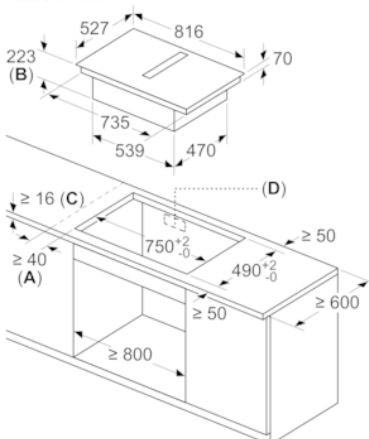
A: Mit „M“-Bogenverbinder (90°)  
B: Mit „L“-Bogenverbinder (90°)

Maße in mm



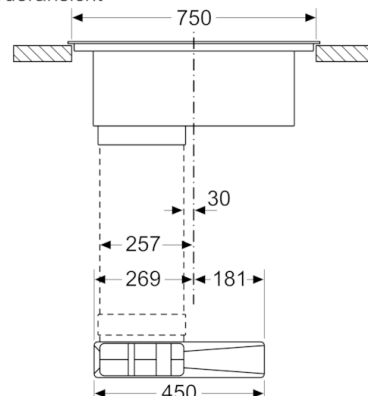
A: Mit „L“-Bogenverbindern (90°)

Maße in mm



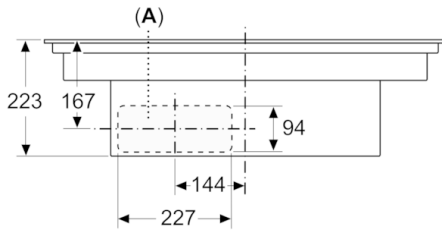
A: Mindestabstand vom Muldenausschnitt bis zur Wand

Maße in mm  
Vorderansicht

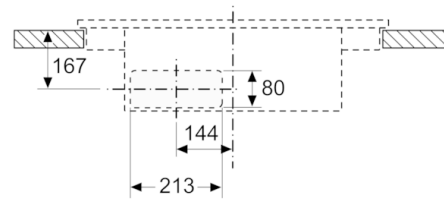


## Serie | 8, Kochfeld mit Dunstabzug (Induktion), 80 cm PXX895D66E

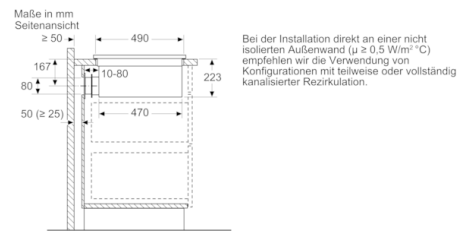
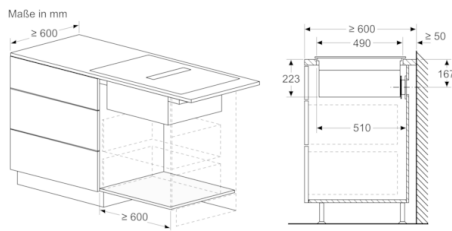
Maße in mm  
Vorderansicht



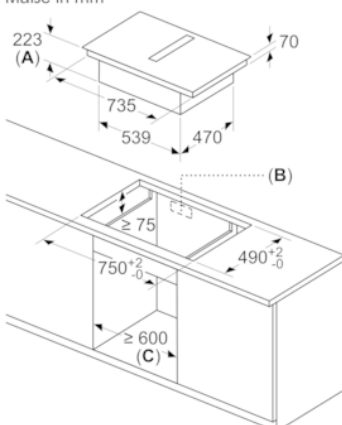
Maße in mm  
Vorderansicht - Möbelausschnitt  
für Umluft ohne Kanal



A: Direkt an der Rückseite angeschlossen



Maße in mm



A: Einbautiefe  
B: Ausschnitt in der Rückwand für Leitungen  
C: Einbautiefe