

iQ500, Freistehende Kühl-Gefrier-Kombination mit Gefrierbereich unten, 203 x 60 cm, inox-antifingerprint KG39NAICT



- ✓ Steuern und bedienen Sie Ihren Kühlschrank von unterwegs - mit der Home Connect App (Android und iOS).
- ✓ Edelstahltüren weniger putzen - antiFingerprint.
- ✓ Flaschen sicher lagern - bottleRack.
- ✓ Die superCooling-Taste senkt die Temperatur für eine eingestellte Zeit, um frische Lebensmittel schnell zu kühlen.
- ✓ Das multiAlarm-System benachrichtigt Sie optisch und akustisch, sobald die Temperatur steigt.

Ausstattung

Technische Daten

Energieeffizienzklasse: C
 Durchschnittlicher Energieverbrauch in Kilowattstunden pro Jahr (kWh/a): 162 kWh/annum
 Summe der Volumen der Tiefkühlfächer: 103 l
 Summe der Volumen der Kaltlagerfächer: 260 l
 Luftschallemissionen: 35 dB
 Luftschallemissionsklasse: B
 Bauform: Standgerät
 Dekorrahmen/ -platte: Nicht möglich
 Gerätebreite: 600 mm
 Gerätetiefe: 665 mm
 Nettogewicht (kg): 76,084 kg
 Absicherung: 10 A
 Türanschlag: rechts wechselbar
 Spannung (V): 220-240 V
 Frequenz (Hz): 50 Hz
 Approbationszertifikate: CE, VDE
 Länge Anschlusskabel: 240 cm
 Lagerung bei Stromausfall (h): 15 h
 Anzahl Verdichter: 1
 Anzahl unabhängiger Kühlkreisläufe: 2
 Innenlüfter: Nein
 Scharniere wechselbar: Ja
 Anzahl verstellbarer Ablagen-Kühlteil (Stck): 3
 Flaschenregale: Ja
 Art der Installation: nicht zutreffend

Zubehör

3 x Eierablage
 1 x Eiswürfelschale

Sonderzubehör

KS39ZAL00 Verbindungssatz inox



iQ500, Freistehende Kühl-Gefrier-Kombination mit Gefrierbereich unten, 203 x 60 cm, inox-antifingerprint KG39NAICT

Ausstattung

- Energieeffizienzklasse: C
- Nutzinhalt gesamt: 363 l
- Nutzinhalt Kühlfächer: 260 l
- Nutzinhalt Tiefkühlfächer: 103 l
- Gefriervermögen in 24 Std.: 10 kg
- Energieverbrauch / Jahr: 162 kWh/a
- Klimaklasse: SN-T
- SuperGefrieren: ja
- Geräuscheffizienzklasse / Geräusch-Wert: B / 35 dB
- Temperature rise time : 15 h
- Türen Edelstahl antiFingerprint

Leistung und Verbrauch

Design

- Türen Edelstahl antiFingerprint, Seitenwände Pearl Grey (VZF 07127)
- Vertikaler Stangengriff
- EmotionLight - sanft aufdimmende LED-Innenbeleuchtung

Komfort und Sicherheit

- Home Connect: Fernstart und Fernüberwachung
- Home Connect-fähig über WLAN
- Getrennte, elektronische Temperaturregelung, über LED ablesbar
- Getrennte Temperaturregelung für Kühl- und Gefrierraum
- superKühlen
- Optische und akustische Warneinrichtung bei geöffneter Tür
- Optische und akustische Warnung bei unzulässigem Temperaturanstieg im Gefrierabteil

Kühlteil

- Multi-Airflow-System
- 5 Abstellflächen aus Sicherheitsglas, davon 3 höhenverstellbar
- Flaschenkühler, verchromter Flaschenrost
- 3 Türabsteller, davon 1 Butter-/ Käsefach
- Butter-/Käsefach
- 1 Flaschenabsteller, 2 Türabsteller

Frischhaltesystem

- 1 hyperFresh Box mit Feuchteregelung - hält Obst und Gemüse länger frisch
- , 1 hyperFresh ◀0°C▶ Box - Fisch und Fleisch bleiben länger frisch
-

Gefrierteil

- 3 transparente Gefriergut-Schubladen

Maße

- Gerätemaße (H x B x T): 203.0 cm x 60.0 cm x 66.5 cm

Technische Informationen

- Türanschlag rechts, wechselbar
- Höhenverstellbare Füße vorne, Rollen hinten
- 220 - 240 V

Zubehör

- 3 x Eierablage, 1 x Eiswürfelschale
- Wandabstandshalter

Umwelt und Sicherheit

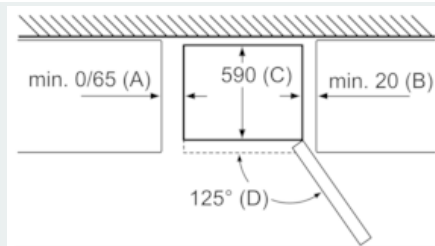
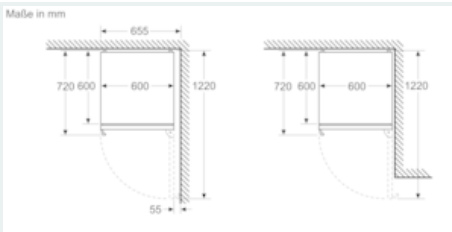
Montage

Sonderzubehör

- Metallrückwand

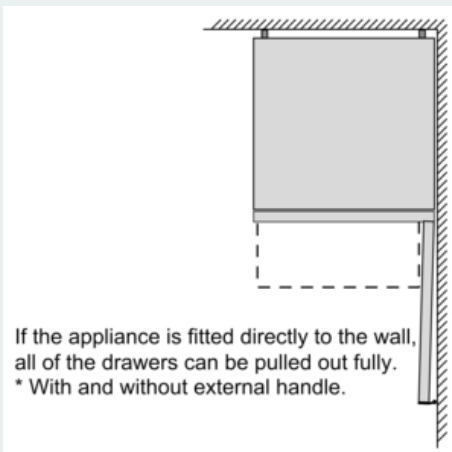
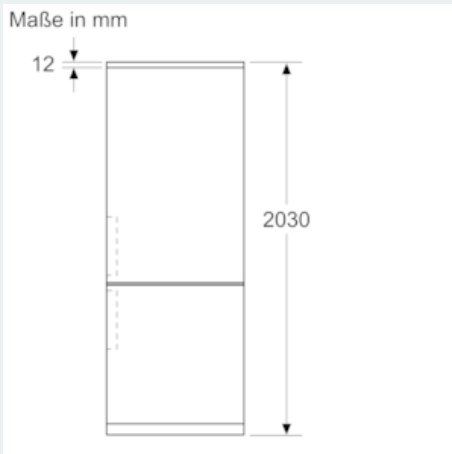
iQ500, Freistehende Kühl-Gefrier-Kombination mit Gefrierbereich unten, 203 x 60 cm, inox-antifingerprint KG39NAICT

Maßzeichnungen



Gerätename	A	B	C	D
KG39, 49	0/65	20	590	125
KG39, 49	0/65	20	590	125

Abmessung A:
Bei Modellen mit vertikal integrierten Griffen, ist für ein einfaches Öffnen ein Mindestabstand von 65 mm erforderlich.
Maße in mm



If the appliance is fitted directly to the wall, all of the drawers can be pulled out fully.
* With and without external handle.