

**Serie | 2, Einbau-Herd, 60 x 60 cm,
Edelstahl
HEA173BS2**



Integriertes Zubehör

1 x Kombirost
1 x Universalpfanne

Sonderzubehör

HEZ317000 Pizzaform, emailliert, grau, HEZ327000
Backstein, HEZ333001 Deckel für Profi-Pfanne, HEZ530000 2
Universalpfannen, schmales Format, HEZ531000 Backblech,
emailliert, grau, HEZ531010 Backblech, Keramik antihaft
beschichtet, HEZ532000 Universalpfanne, emailliert, grau,
HEZ532010 Universalpfanne, Keramik antihaft, HEZ533000 Profi-
Pfanne, emailliert, grau, HEZ538000 1-fach Teleskopauszug,
ebenenunabhängig, HEZ538200 Teleskopauszug 2-fach,
HEZ538S00 Teleskopausz. 3fach, davon 1 ebenenunab.,
HEZ625071 Grillblech, emailliert, anthrazit, HEZ633001 Deckel
für Profipfanne, emailliert, anth, HEZ633070 Profi-Pfanne,
emailliert, anthrazit, HEZ634000 Back- und Bratrost (Standard),
HEZ636000 Glaspfanne, HEZ638200 Teleskop-Vollauszug 2-
fach, HEZ638300 Teleskop-Vollauszug 3-fach, HEZ660050
Verblendleiste für Sockel, HEZ915003 Glasbräter 5,4 l

**Der Einbauherd mit AutoPilot: bereitet Ihre
Speisen automatisch perfekt zu.**

- **3D Heißluft:** gleichmäßige Wärmeverteilung für perfekte Ergebnisse auf bis zu 3 Ebenen.
- **AutoPilot 10:** jedes Gericht gelingt perfekt durch 10 voreingestellte Automatikprogramme.
- **Rote LED-Display-Steuerung:** einfach zu bedienen dank der Zeitfunktionen.
- **Versenkknebel:** für eine leicht zu reinigende Front und ein elegantes Design.
- **Pyrolyse:** kein Putzaufwand dank automatischer Selbstreinigung.

Technische Daten

Frontfarbe : Edelstahl

Bauform : Eingebaut

Integriertes Reinigungssystem : Pyrolytisch

Nischenmaße (H x B x T) : 600-604 x 560-568 x 550 mm

Abmessungen des Gerätes : 595 x 594 x 548 mm

Abmessungen des verpackten Gerätes : 665 x 680 x 660 mm

Material der Blende : Edelstahl

Material der Tür : Glas

Nettogewicht : 37,239 kg

Nettovolumen - Backrohr 1 : 71 l

Beheizungsarten : Großflächengrill, Heißluft, Heißluft sanft, Ober-/Unterhitze, Umluftgrill

Material 1. Backrohr : Andere

Backofenregelung : elektronisch

Anzahl eingebauter Leuchten : 1

Approbationszertifikate : CE, VDE

EAN-Nummer : 4242005315437

Anzahl der Innenräume (2010/30/EC) : 1

Energieeffizienzklasse (2010/30/EC) : A

Energieverbrauch pro Ober-/Unterhitze Zyklus (2010/30/EC) : 0,99 kWh/Zyklus

Energieverbrauch pro Heißluft-Zyklus (2010/30/EC) : 0,81 kWh/Zyklus

Energieeffizienzindex (2010/30/EC) : 95,3 %

Anschlusswert : 11400 W

Absicherung : 3*16 A

Spannung : 220-240 V

Frequenz : 50; 60 Hz

Steckerart : Festanschluss, ohne Stecker



4 242005 315437

Serie | 2, Einbau-Herd, 60 x 60 cm, Edelstahl HEA173BS2

Der Einbauherd mit AutoPilot: bereitet Ihre Speisen automatisch perfekt zu.

Backofentyp und Heizart

- Einbauherd mit 5 Beheizungsarten:
3D Heißluft, Ober-/Unterhitze, Umluftgrill, Großflächengrill, Heißluft sanft
- Temperaturregelung von 50 °C - 275 °C
- Garraumvolumen: 71 l

Zubehörträger / Auszugssystem:

- Einschubebenen: 5
- Auszug nachrüstbar

Design

- Drehknebel, Runde Bedienknebel, Versenkknebel
- XXL-Backofen mit GranitEmail

Reinigung

- Selbstreinigungs-Technik (Pyrolyse)
- Vollglas-Innentür

Komfort

- Bedienung mit LED-Display
- Elektronikuhr
- Optische Aufheizkontrolle
Autostart
AutoPilot
- AutoPilot 10 Programme
- Backofengriff aus Aluminium
- AutoPilot
- Schnellaufheizung
- Backofenbeleuchtung abschaltbar, Halogen-Innenbeleuchtung
- Kühlgebläse

Zubehör

- 1 x Kombirost, 1 x Universalpfanne

Umwelt und Sicherheit

- Sehr geringe Türtemperatur
- Niedrige Türtemperatur während der pyrolytischen Reinigung
- Kindersicherung
Türverriegelung bei Pyrolysebetrieb
Sicherheitsabschaltung

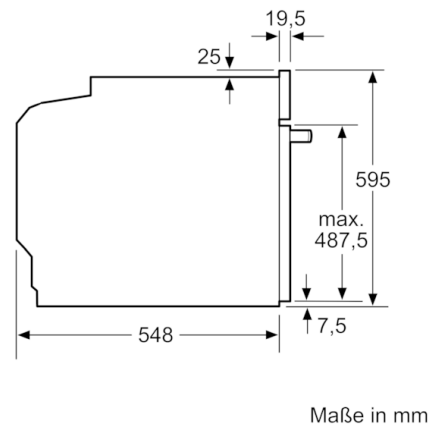
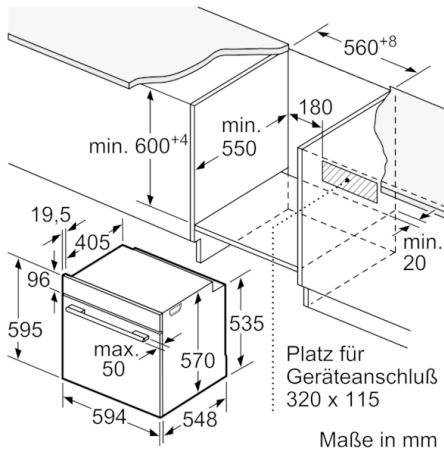
Technische Info:

- Nur zur Kombination mit einem konventionellen Glaskeramik-Kochfeld.
- Nennspannung: 220 - 240 V
- Gesamtanschlusswert Elektro: 11.4 kW
- Energieeffizienzklasse (gem. EU Nr. 65/2014): A (auf einer Energieeffizienzklassen-Skala von A+++ bis D)
Energieverbrauch pro Zyklus im konventionellen Modus: 0.99 kWh
Energieverbrauch pro Zyklus im Umluft-Modus: 0.81 kWh
Zahl der Garräume: 1
Wärmequelle: elektrisch
Innenraumvolumen: 71 l

Maße

- Gerätemaße (HxBxT): 595 x 594 x 548 mm
- Nischenmaße (HxBxT): 604 mm x 560 mm x 550 mm
- „Maße und Einbauhinweise zu diesem Gerät gemäß technischer Zeichnung beachten“

**Serie | 2, Einbau-Herd, 60 x 60 cm, Edelstahl
HEA173BS2**



Einbau mit einem Kochfeld.

