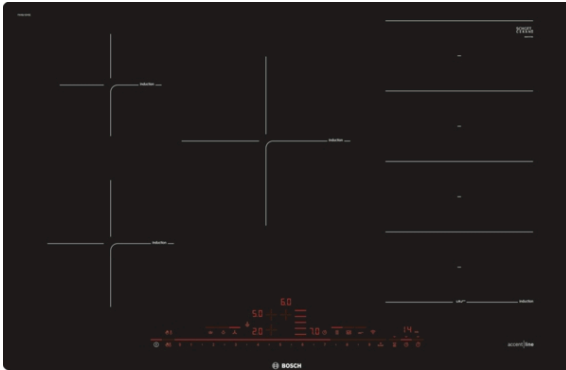


**Serie | 8, Induktionskochfeld, 80 cm,  
Schwarz  
PXV821DV5E**



**Sonderzubehör**

HEZ9ES100 :  
HEZ9SE040 : 4 teiliges Topfset  
HEZ9SE060 : 6 teiliges Topfset

**Die FlexInduction-Kochstelle: platzieren Sie  
mehrere Töpfe oder großes Kochgeschirr  
beliebig auf der flexiblen Kochzone.**

- **DirectSelect Premium:** großflächige und intuitive Touch-Oberfläche.
- **FlexInduction:** Ein Kochfeld, das Ihren Töpfen und Pfannen mehr Platz bietet.
- **PerfectFry Bratsensor:** lässt nichts anbrennen.
- **Home Connect:** Vernetzte Hausgeräte von Bosch für einen leichteren Alltag. (nur in Ländern, in denen Home Connect Service verfügbar ist)
- **Flächenbündiger Rahmen:** die Kochstelle fügt sich harmonisch in Stein- oder Granit-Arbeitsplatten ein.

**Technische Daten**

Gerätetyp : Kochstelle Glaskeramik  
Bauform : Eingebaut  
Energiequelle : Elektro  
Anzahl der Kochzonen, die gleichzeitig benutzt werden können :  
5  
Gerätebreite : 792 mm  
Abmessungen des Gerätes : 56 x 792 x 512 mm  
Abmessungen des verpackten Gerätes : 126 x 953 x 608 mm  
Nettogewicht : 15,630 kg  
Bruttogewicht : 17,0 kg  
Restwärmeanzeige : Getrennt  
Lage der Steuerung : Vorne  
Hauptoberflächenmaterial : Glaskeramik  
Oberflächenfarbe : Schwarz  
Approbationszertifikate : AENOR, CE  
Länge Anschlusskabel : 110 cm  
EAN-Nummer : 4242005129331  
Elektroanschlusswert : 7400 W  
Spannung : 220-240 V  
Frequenz : 50; 60 Hz



## Serie | 8, Induktionskochfeld, 80 cm, Schwarz PXV821DV5E

### Die FlexInduction-Kochstelle: platzieren Sie mehrere Töpfe oder großes Kochgeschirr beliebig auf der flexiblen Kochzone.

#### Flexibilität der Kochzonen

- 1 FlexInduktions-Zone: Verwenden Sie Kochgeschirr beliebiger Form und Größe innerhalb der 40 cm langen Zone.
- 80 cm: Platz für 5 Töpfe oder Pfannen.
- Kochzone vorne links: 180 mm, 1.8 kW (maximale Leistung 3.1 kW)
- Kochzone hinten links: 145 mm, 1.4 kW (maximale Leistung 2.2 kW)
- Kochzone hinten: 240 mm, 2.2 kW (max. Leistung 3.7 kW)
- Kochzone hinten rechts: 200 mm, 210 mm , 2.2 kW (maximale Leistung 3.7 kW)
- Kochzone vorne rechts: 200 mm, 210 mm, 2.2 kW (maximale Leistung 3.7 kW)

#### Benutzerfreundlichkeit

- DirectSelect Premium: Steuern Sie die Leistung direkt über die extra große beleuchtete Touch-Leiste (im ausgeschalteten Zustand unsichtbar).
- 17 Leistungsstufen: Stellen Sie die Wärme mit 17 Leistungsstufen (9 Hauptstufen und 8 Zwischenstufen) präzise ein.
- Schmelzfunktion: Halten Sie das aufgesetzte Geschirr bei voreingestellter niedriger Leistung warm.
- Timer mit Abschaltfunktion je Kochzone: Schaltet die Kochzone am Ende der eingestellten Zeit aus (z. B. bei gekochten Eiern).
- Kurzzeitwecker: Am Ende der eingestellten Zeit ertönt ein Signal (z. B. beim Pastakochen).
- Count-up Timer: zeigt an, wie viel Zeit seit dem Starten des Timers vergangen ist (z. B. beim Kochen mit Kartoffeln).

#### Zeitersparnis und Effizienz

- PowerBoost-Funktion für alle Kochzonen: Mit 50 % mehr Leistung z. B. Wasser schneller zum Kochen bringen als auf höchster Leistungsstufe.
- PanBoost: PowerBoost-Funktion für Pfannen: Erhitzen Sie die Pfannen schneller als auf höchster normaler Leistungsstufe und schützen Sie gleichzeitig die Pfannenbeschichtung.
- MoveMode (3-stufig): erhöht oder verringert die Leistung einfach durch ziehen des Topfes nach vorne oder hinten.
- QuickStart: Beim Einschalten wählt das Kochfeld automatisch die Kochzone aus, auf dem im ausgeschalteten Zustand Kochgeschirr aufgesetzt wurde.
- ReStart: Im Falle von unbeabsichtigtem Ausschalten des Kochfeldes bleiben alle Einstellungen erhalten, wenn Sie innerhalb von 4 Sekunden wieder einschalten.

#### Kochunterstützung

- PerfectFry Bratsensor mit 5 Temperaturstufen: verhindert ein Anbrennen durch die automatische Temperaturregelung des Sensors.
- Kochassistent: Finden Sie einfach die richtige Temperatureinstellung für ein bestimmtes Gericht über die Home Connect-App.

#### Konnektivität

- Home Connect Funktion (WLAN): Überprüfen Sie, ob das Kochfeld auch dann ausgeschaltet ist, wenn Sie nicht zu Hause sind, und suchen Sie in der Home Connect-App nach Rezepten oder zusätzlichen Funktionen.
- Dunstabzugshaube (WLAN): Aktiviert die Haube beim Kochen automatisch, dank der WiFi-Verbindung von Kochfeld und geeigneter Haube.

#### Design

- Flächenbündig, Accentline

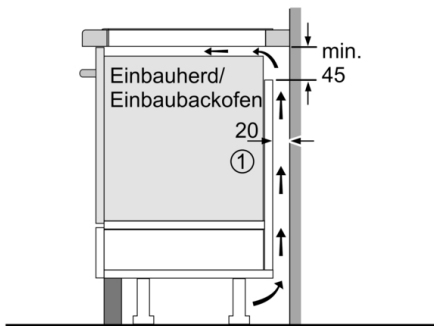
#### Sicherheit

- 2 stufige Restwärmeanzeige je Kochzone: Zeigt an welche Kochzonen noch heiß oder warm sind.
- Kindersicherung: Verhindert eine unbeabsichtigte Aktivierung des Kochfeldes.
- Wischschutzfunktion: Übergekochte Flüssigkeiten abwischen, ohne die Einstellungen unbeabsichtigt zu ändern (30 Sekunden sind alle Touch-Tasten blockiert).
- Hauptschalter: Alle Kochzonen auf einmal ausschalten.
- Automatische Sicherheitsabschaltung: Aus Sicherheitsgründen schaltet das Kochfeld nach einer voreingestellten Zeit ohne Interaktion automatisch ab (einstellbar).
- Energieverbrauchsanzeige: zeigt den Stromverbrauch des letzten Kochvorgangs an.

### **Installation**

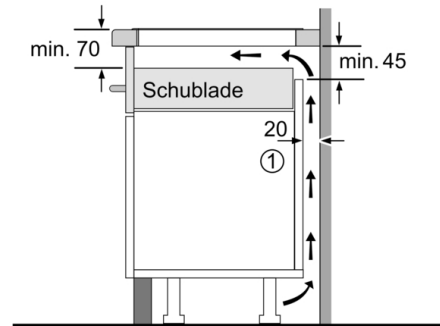
- Abmessungen des Gerätes (HxBxT mm): 56 x 792 x 512
- Erforderlicher Ausschnitt für die Installation (HxBxT mm): 56 x 796 x 516
- Minimale Arbeitsplattenstärke: 16 mm
- Gesamtanschlusswert: 7400 W
- PowerManagement Funktion: Begrenzen Sie bei Bedarf die maximale Leistung (Abhängig vom Sicherungsschutz der Elektroinstallation).
- Netzkabel: 110 cm, Anschlusskabel beigelegt in Verpackung
- Zur Installation in Arbeitsplatten aus Stein, Granit oder Kunststoff. Andere Arbeitsplattenmaterialien erfordern eine Eignungsprüfung beim Hersteller der Arbeitsplatte.

**Serie | 8, Induktionskochfeld, 80 cm,  
Schwarz  
PXV821DV5E**



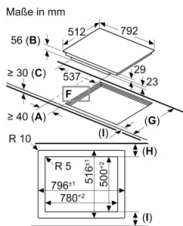
① Lüftungsspalt muß vorgesehen werden.

Maße in mm



① Lüftungsspalt muß vorgesehen werden.

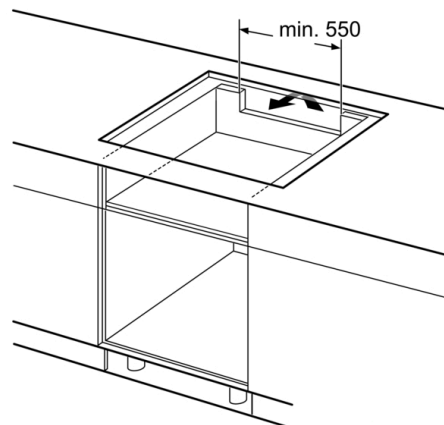
Maße in mm



- A: Mindestabstand vom Kochplattenausschnitt zur Wand.
  - B: Einbautiefe
  - C: Der Abstand zwischen der Oberfläche der Arbeitsplatte und der Oberseite der Backofenfront muss 30 mm betragen. Siehe Platzbedarf für den Backofen.
  - D: Max. 1 Fase
  - E:  $6,5^{+0,3}$
- Die Arbeitsplatte, in welche die Kochplatte eingebaut wird, muss Lasten von ca. 60 kg standhalten, ggf. muss ein geeigneter Unterbau verwendet werden.



| G       | H         | I         |
|---------|-----------|-----------|
| 585-600 | 50        | $\geq 35$ |
| > 600   | $\geq 50$ | $\geq 50$ |



Maße in mm