

Serie | 4, Freistehende Kühl-Gefrier-Kombination mit Gefrierbereich unten, 203 x 60 cm, Edelstahl schwarz KGN39EXCF



Die NoFrost Kühl-Gefrier-Kombination mit VitaFresh: Hält Ihre frischen Lebensmittel länger frisch.

- **VitaFresh XXL <0°C>**: extragroße Schubladen mit Feuchtigkeitsregulierung für länger frische Lebensmittel.
- **NoFrost**: damit Sie Ihre Kühl-Gefrierkombination nie mehr abtauen müssen.
- **Design-Metallic Rückwand mit MultiAirflow**: zirkuliert kühle, frische Luft gleichmäßig für konstante Temperaturen im ganzen Kühlschrank
- **PerfectFit**: Stellen Sie Ihren Kühlschrank platzsparend an die Wand oder neben andere Geräte.
- **LED Beleuchtung**: gleichmäßige und blendfreie Ausleuchtung des Kühlraums, mit langer Lebensdauer.

Technische Daten

Energieeffizienzklasse (EU 2017/1369): C
Durchschnittlicher Energieverbrauch in Kilowattstunden pro Jahr (kWh/a) (EU 2017/1369): 162 kWh/annum
Summe der Volumen der Tiefkühlfächer (EU 2017/1369): 103 l
Summe der Volumen der Kaltlagerfächer (EU 2017/1369): 260 l
Luftschallemissionen (EU 2017/1369): 35 dB(A) re 1 pW
Luftschallemissionsklasse (EU 2017/1369): B
Bauform: Standgerät
Dekorrahmen/ -platte: Nicht möglich
Gerätebreite: 600 mm
Gerätetiefe: 665 mm
Nettogewicht: 74,9 kg
Absicherung: 10 A
Türanschlag: rechts wechselbar
Spannung: 220-240 V
Frequenz: 50 Hz
Approbationszertifikate: CE, VDE
Länge Anschlusskabel: 240 cm
Lagerung bei Stromausfall (h): 15 h
Anzahl Verdichter: 1
Anzahl unabhängiger Kühlkreisläufe: 2
Innenlüfter: Nein
Scharniere wechselbar: Ja
Anzahl verstellbarer Ablagen-Kühlteil (Stck): 3
Flaschenregale: Ja
Art der Installation: nicht zutreffend

Zubehör

2 x Kälteakku
1 x Eierablage
1 x Eiswürfelschale

Sonderzubehör

KSZ39AL00 : Verbindungssatz inox



Serie | 4, Freistehende Kühl-Gefrier-Kombination mit Gefrierbereich unten, 203 x 60 cm, Edelstahl schwarz KGN39EXCF

Die NoFrost Kühl-Gefrier-Kombination mit VitaFresh: Hält Ihre frischen Lebensmittel länger frisch.

Leistung und Verbrauch

- Energieeffizienzklasse: C
- Nutzinhalt gesamt: 363 l
- Nutzinhalt Kühlfächer: 260 l
- Nutzinhalt Tiefkühlfächer: 103 l
- Gefriervermögen in 24 Std.: 10 kg
- Energieverbrauch / Jahr: 162 kWh/a
- Klimaklasse: SN-T
- SuperGefrieren: ja
- Geräuscheffizienzklasse / Geräusch-Wert: B / 35 dB
- Lagerzeit bei Störung : 15 h
- Türen blackSteel antifingerprint

Design

- Türen blackSteel antifingerprint, Seitenwände cast iron
- Vertikal integrierter Griff
- DimLight

Komfort und Sicherheit

- Twin No Frost (KS + GS) - nie wieder abtauen!
- Elektronische Temperaturregelung über LED ablesbar
- Getrennte Temperaturregelung für Kühl- und Gefrierraum
- SuperKühlen
- Super-Gefrieren
- Optischer und akustischer Türalarm
- Optisches und akustisches Warnsignal bei Temperaturanstieg

Kühlteil

- Multi Airflow-System für optimale und gleichmäßige Kälteverteilung
- 5 Abstellflächen aus Sicherheitsglas, davon 3 höhenverstellbar
- Spezial-Flaschenrost, glanzverchromt
- 1 Flaschenabsteller, 3 Türabsteller

Frischhaltesystem

- 1 VitaFresh Schublade mit Feuchtigkeitsregulierung - hält Obst und Gemüse vitaminreich länger frisch
- 1 VitaFresh ◀0°C▶ Schublade - Fisch und Fleisch bleiben länger frisch
- 1 VitaFresh ◀0°C▶ Schublade - Fisch und Fleisch bleiben länger frisch

Gefrierteil

- 3 transparente Gefriergut-Schubladen
- ****-Gefrierraum: 103 l Nutzinhalt
- Gefriervermögen: 10 kg in 24 Std.
- Lagerzeit bei Störung: 15 Std.

Maße

- Gerätemaße (H x B x T): 203.0 cm x 60.0 cm x 66.5 cm

Technische Informationen

- Türanschlag rechts, wechselbar
- Höhenverstellbare Füße vorne, Rollen hinten
- 220 - 240 V

Zubehör

- 2 x Kälteakku, 1 x Eierablage, 1 x Eismwürfelschale

Länderspezifische Optionen

- Auf Basis der Ergebnisse der Normprüfung über 24 Std. Tatsächlicher Verbrauch abhängig von Nutzung/Standort des Geräts.

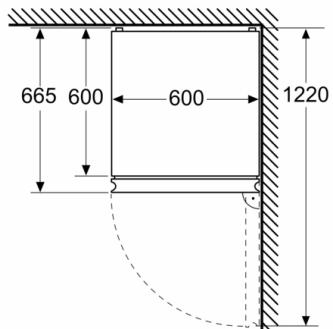
Umwelt und Sicherheit

Montage

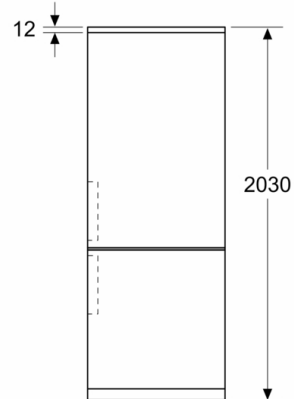
Sonderzubehör

**Serie | 4, Freistehende Kühl-Gefrier-Kombination mit Gefrierbereich unten, 203 x 60 cm, Edelstahl schwarz
KGN39EXCF**

Maße in mm



Maße in mm



Maße in mm

