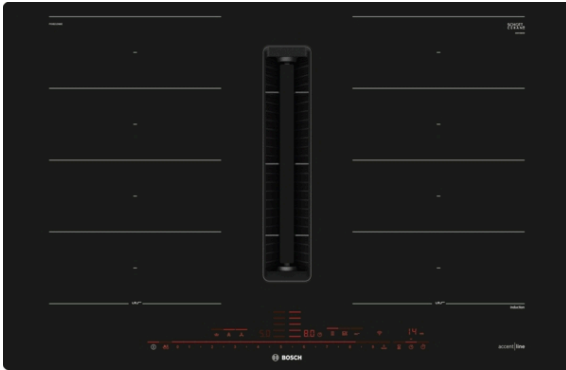


## Serie 8, Kochfeld mit Dunstabzug (Induktion), 80 cm PXX821D66E

**B**


### Zubehör

1 x Clean Air Standard Geruchsfilter

### Zusätzlich erhältliches Zubehör

HEZ39050 Kabelloser Temperatursensor für Kochfeld, HEZ9ES100 Espresso-Kocher 4 Tassen, HEZ9SE030 3-er Set best aus 2 Töpfen + 1 Pfanne, HEZ9SE040 4 teiliges Topfset, HEZ9SE060 6 teiliges Topfset, HEZ9VDKR2 Umluftkit 1x L-Bogen, HEZ9VDSB1 90° Flachkanalbogen horizontal, HEZ9VDSB2 90° Flachkanalbogen L vertikal, HEZ9VDSB4 90° Flachkanalbogen S vertikal, HEZ9VDSI0 Adapterstück rund-flach, HEZ9VDSI1 90° Adapterstück rund-flach, HEZ9VDSM1 Flachkanalstück gerade 500mm, HEZ9VDSM2 Flachkanalstück gerade 1000mm, HEZ9VDSS1 Verbindungsmanschette (weiblich), HEZ9VDSS2 Flexmanschette (weiblich), HEZ9VEDU0 Akustikfilter, HEZ9VRCR0 cleanAir Umluftersatzfilter, HEZ9VRPD1 Sockeldiffusor

## Das Induktions-Kochfeld mit integriertem Dunstabzug: kombiniert beste Induktions- mit bester Dunstabzugshaubentechnologie für beste Ergebnisse.

- **Integriertes Lüftungsmodul:** zieht Dampf und Gerüche direkt da ab, wo sie entstehen.
- **DirectSelect Premium:** großflächige und intuitive Touch-Oberfläche.
- **FlexInduction:** Ein Kochfeld, das Ihren Töpfen und Pfannen mehr Platz bietet.
- **PerfectAir Luftgütesensor:** automatische Steuerung der Leistungsstufe für beste Abzugsleistung bei niedrigstem Geräusch.
- **PerfectCook Kochsensor:** verhindert Über- oder Verkochen durch präzise Regulierung der Kochtemperatur.

### Technische Daten

Gerätetyp : Kochstelle Glaskeramik

Bauform : Eingebaut

Energiequelle : Elektro

Gerätebreite : 792 mm

Abmessungen des Gerätes : 227 x 792 x 512 mm

Abmessungen des verpackten Gerätes : 430 x 950 x 660 mm

Nettogewicht : 27,5 kg

Bruttogewicht : 32,4 kg

Restwärmanzeige : Getrennt

Lage der Steuerung : Vorne

Hauptoberflächenmaterial : Glaskeramik

Oberflächenfarbe : Schwarz

Approbationszertifikate : CE, VDE

Länge Anschlusskabel : 110 cm

Abgedichtete Herdplatte : Nein

Heizungen mit Booster : Alle

Leistung der 2.Kochzone (kW) : 3.3 kW

: 3.7 kW

Max. Gebläseleistung-Abluftbetrieb : 500 m<sup>3</sup>/h

Gebläseleistung bei Intensivstufe-Umluftbetrieb : 615.0 m<sup>3</sup>/h

Max. Gebläseleistung-Umluftbetrieb : 500 m<sup>3</sup>/h

Gebläseleistung bei Intensivstufe-Abluftbetrieb : 622 m<sup>3</sup>/h

Schallleistung : 69 dB(A) re 1 pW

Geruchsfilter : Nein

Art der Luftführung : Umrüstbar

Delay Shut off modes : 30 min

Elektroanschlusswert : 7400 W

Spannung : 220-240/380-415 V

Frequenz : 50-60 Hz

Gerätefarbe : Schwarz

Approbationszertifikate : CE, VDE

Länge Anschlusskabel : 110 cm

Abmessungen des Gerätes : 227 x 792 x 512 mm

Abmessungen des verpackten Gerätes : 430 x 950 x 660 mm

Nettogewicht : 27,5 kg

Bruttogewicht : 32,4 kg



4 242005 192519

## Serie 8, Kochfeld mit Dunstabzug (Induktion), 80 cm PXX821D66E

### Das Induktions-Kochfeld mit integriertem Dunstabzug: kombiniert beste Induktions- mit bester Dunstabzugshaubentechnologie für beste Ergebnisse.

- Die Kochzonen werden automatisch zusammengeschaltet oder getrennt auf Basis der Größe und Form des platzierten Kochgeschirrs.
- Erforderlicher Ausschnitt für die Installation (HxBxT mm): 227 x 796 x 516

#### Integriertes Downdraft-Lüftungssystem

- Induktionskochfeld mit vollintegriertem, leistungsstarkem Downdraft-Abzugsmodul.
- Geeignet für Umluft- oder Abluftbetrieb (inkl. differenzierter Softwaremodi). Installationszubehör für ungeführte Umluft, darunter vier cleanAir-Geruchsfilter und ein Teleskop-Schiebeelement, sind im Lieferumfang des Kochfeldes enthalten. Zubehör für andere Einbaumöglichkeiten ist erhältlich, Details in den Planungshinweisen.
- Ästhetisch integriertes, flächenbündiges Lufteinlassdesign mit schwebendem, hitzebeständigem Glaskeramikelement für freie Bewegung und Platzierung des Kochgeschirrs
- 17 elektronisch gesteuerte Leistungsstufen und 2 Boost-/ Intensivstufen (mit automatischer Rückstellung) durch das DirectSelect Premium. Sensorbasierte, vollautomatische Regelung der Lüfterstufen:
- Automatisches Einschalten des Lüftungssystem bei Nutzung einer Kochzone
- Sensorbasierte und Kochfeldbasierte vollautomatische Regelung der Lüfterstufen
- 3 mögliche Empfindlichkeitsmodi des Algorithmus für maximalen Komfort (geräuschorientiert, ausgeglichen, leistungsorientiert).
- Automatische verzögerte Abschaltung nach dem Kochen, um Restgerüche nach dem Kochen zu beseitigen (in spezifischer ultra-geräuscharmer Ventilatorstufe, 12min (Abluft), 30min (Umluft), manuell abschaltbar)
- Manuelle Kontrolle möglich mit DirectSelect Premium.
- Gebläsetechnologie mit hocheffizientem und geräuscharmen EcoSilence Drive Motor. Strömungstechnisch optimierte Luftführung im Innenraum
- Einfaches Entnehmen und Reinigen der Fettfilter- und Überlaufschutzzeinheit:
- Bequeme Ein-Hand-Entnahme der Einheit über einen schwebende Glaskeramik-Griff
- Großflächige, 12-lagige Edelstahl-Fettfilter für hohe Fettfiltrationseffizienz ( 94 %)
- Alle Teile sind einfach zu reinigen, spülmaschinene geeignet und hitzeresistent
- Kondensat- und Überlaufschutzbehälter, ca. 200 ml Aufnahmekapazität
- Sicherheitsüberlaufbehälter (spülmaschinene geeignet) mit zusätzlichen 700 ml Aufnahmekapazität. Einfach zugänglich und von unten abnehmbar.
- Insgesamt eine Aufnahmekapazität von 900 ml (200 ml + 700 ml)
- Wasserdichtes Lüftungssystem
- Dunstabzug Leistung:
- Abluftleistung (nach EN 61591): min. Normalstufe 154 m<sup>3</sup>/h , max. Normalstufe 500 m<sup>3</sup>/h , max. Boost-/Intensivstufe 622 m<sup>3</sup>/h
- Umluftleistung (nach EN 61591): min. Normalstufe 150 m<sup>3</sup>/h , max. Normalstufe 500 m<sup>3</sup>/h , max. Boost-/Intensivstufe 615 m<sup>3</sup>/h
- Geräuschwerte bei Abluftbetrieb: min. Normalstufe 42 dB re 1 pW, max. Normalstufe 69 dB re 1 pW, max. Boost-/ Intensivstufe 74 dB re 1 pW
- Geräuschwerte bei Umluftbetrieb: min. Normalstufe 41 dB re 1 pW, max. Normalstufe 68 dB re 1 pW, max. Boost-/ Intensivstufe 72 dB re 1 pW
- Fettfilter-Effizienz: 94 %.
- Durchschnittlicher Energieverbrauch: 61,6kWh/Jahr
- Energie-Effizienzklasse: B (bei einer Skala der Energie-Effizienzklassen von A+++ bis D)
- Lüftereffizienzklasse: A
- Durchschnittlicher Energieverbrauch: 57 .
- Fettfilter-Effizienzklasse: B
- Geräusch min./max. Normalstufe: 42 dB & 69 dB
- Bei Umluftbetrieb 2 x 2 direkt integrierte, leistungsstarke cleanAir Umluftfilter
- Optimierte Geruchsreduktionsfähigkeiten bei Kochapplikationen mit komplexen Geruchsmolekülketten (z.B. Fischgerüche)
- Große Filteroberfläche mit hoher Geruchsreduktionsrate
- Filterstandzeit von 360 Std. bei intensivem Kochen (nicht regenerierbar)
- Sehr geringes Geräusch mit optimierter Psychoakustik
- Einfache Zugänglichkeit und einfache Entnahme von oben durch den Lufteinlass
- Sättigungsanzeige für cleanAir Geruchsfilter über die Bedienoberfläche und über die Home Connect App mit

komfortabler Nachbestelloption ( cleanAir Ersatzbedarf - Filterset HEZ9VRCR0)

- Bei Umluftbetrieb 2 x 2 direkt integrierte, leistungsstarke cleanAir Umluftfilter

#### Planungs- und Installationshinweise

- Geeignet für Abluft oder Umluftinstallation in 4 verschiedenen Varianten (ungeführt, teilgeführt und vollgeführte Umluft oder Abluft). Installationszubehör für die ungeführte Umluft, darunter vier cleanAir-Geruchsfilter und ein Teleskop-Schiebeelement, sind im Lieferumfang des Kochfeldes enthalten. Das mitgelieferte Zubehör ermöglicht eine einfache und schnelle Installation und ist in allen Arbeitsplattentiefen  $\geq 60$  cm planbar. Für andere Installationsarten wird eines der folgenden Zubehörsets empfohlen:
- Notwendig bei Abluft - immer als Geräteset bestellen!  
Im Geräteset ist der erste relevante Bogen bereits enthalten: Arbeitsplattentiefe  $\geq 60$  cm - gekürzte Auszüge (90° „S“ Flachkanalbogen HEZ9VD SB4, männlich) Arbeitsplattentiefe  $\geq 70$  cm - Standardauszüge (90° „L“ Flachkanalbogen HEZ9VD SB2, männlich) Weiteres Zubehör für die Luftführung muss auf Basis der individuellen Planung gesondert bestellt werden. Hierzu bieten wir umfangreiches Zubehör an.
- Notwendig bei teil- und vollgeführter Umluft - immer als Geräteset bestellen!  
Im Geräteset ist der erste relevante Bogen bereits enthalten: Arbeitsplattentiefe  $\geq 60$  cm - gekürzte Auszüge (90° „S“ Flachkanalbogen HEZ9VD SB4, männlich) Arbeitsplattentiefe  $\geq 70$  cm - Standardauszüge (90° „L“ Flachkanalbogen HEZ9VD SB2, männlich) Für eine teilgeführte Umluft bis in den Sockelbereich bieten wir eine Vorzugsverrohrung als Zubehör-Set HEZ9VD KR2 an (ausgelegt für eine Arbeitshöhe bis zu 960 mm). Für eine individuelle vollgeführte Umluft steht umfangreiches Sonderzubehör zur Verfügung.
- Planungshinweise:
  - Die Planung ist möglich als Wand- und Inselplanung
  - Das Produkt und die Zubehöre erfüllen die Bestimmungen des Nadelflammtest (gemäß IEC 60695-11-5) und die Baustoffklasse B1 (nach DIN 4102-1).  
Ausnahme: Das Zubehör HEZ9VD SS2 Flexmanschette erfüllt den Nadelflammtest (nach IEC 60695-11-5) und die Baustoffklasse B2 (nach DIN 4102-1).
  - Die maximale Eintauchtiefe beträgt 223 mm unter Glas für aufsatzmontierte Geräte und 227 mm für Geräte, die für den flächenbündigen Einbau geeignet sind.
  - Das Gerät muss von unten frei zugänglich bleiben
  - Es ist kein Zwischenboden unter dem Gerät notwendig. Die Schubladen müssen entnehmbar sein. Die Rückwand kann gelassen werden - es wird lediglich ein Ausschnitt für den Luftaustritt (Position und Größe können den Installationsanweisungen entnommen werden) benötigt.
  - Eine Installation in ungeführter Umluft erfordert eine vertikale Öffnung von min. 25mm hinter der Rückwand der Möbel. Für eine optimale Leistung werden 50 mm empfohlen.
  - Die minimale Arbeitsplattenstärke beträgt 16mm für aufsatzmontierte und flächenbündig montierte Geräte mit dem Standard Installationssystem. Auch eine Installation in dünnere Arbeitsplatten ist mit einem Ersatzteil möglich: Materialnummer 626792
- Das Gesamtgerätegewicht beträgt 26 kg. Die Tragfähigkeit und Stabilität insbesondere bei dünnen Arbeitsplatten ist durch

geeignete Unterkonstruktionen sicherzustellen. Hierbei sind das Gerätegewicht (mitsamt entsprechender Beschwerden wie z.B. befüllter Töpfe) und die Spezifikationen des Arbeitsplattenherstellers zur strukturellen Integrität zu beachten.

- Für alle teil- und ungeführten Umluftplanungen, wird eine Lufrückstromöffnung von  $\geq 400\text{cm}^2$  im Sockelbereich benötigt. Die Öffnung kann über Auslassgitter, Lamellengitter oder leicht gekürzte Sockel, abhängig vom Sortiment des Küchenmöbelhersteller, realisiert werden.
- Der Luftauslass auf der Geräterückseite kann direkt mit einem Flachkanalelement (NW 150) kombiniert werden
- Verrohrungen bis zu 8m mit drei 90° Bögen möglich
- Bei Installation einer Luftführung im Abluftbetrieb und einer kamingebundenen Feuerstelle, muss die Stromzuführung mit einem geeigneten Sicherheitsschalter versehen werden. Dies ist bei einer Installation in Umluftführung nicht erforderlich.
- Im Abluftbetrieb sollte eine Rückstauklappe mit einem maximalen Öffnungsdruck von 65Pa installiert werden.
- 80 cm: Platz für 4 Töpfe oder Pfannen.

#### Flexibilität der Kochzonen

- 2 FlexInduktions-Zonen: Verwenden Sie Kochgeschirr beliebiger Form und Größe innerhalb der 40 cm langen Zone.
- Kochzone vorne links: 200 mm, 240 mm, 2.2 kW (maximale Leistung 3.7 kW)
- Kochzone hinten links: 200 mm, 240 mm, 2.2 kW (maximale Leistung 3.7 kW)
- Kochzone hinten rechts: 200 mm, 240 mm, 2.2 kW (maximale Leistung 3.7 kW)
- Kochzone vorne rechts: 200 mm, 240 mm, 2.2 kW (maximale Leistung 3.7 kW)

#### Benutzerfreundlichkeit

- DirectSelect Premium: Steuern Sie die Leistung direkt über die extra große beleuchtete Touch-Leiste (im ausgeschalteten Zustand unsichtbar).
- 17 Leistungsstufen: Stellen Sie die Wärme mit 17 Leistungsstufen (9 Hauptstufen und 8 Zwischenstufen) präzise ein.
- Warmhaltefunktion: Halten Sie das aufgesetzte Geschirr bei voreingestellter niedriger Leistung warm.
- Timer mit Abschaltfunktion je Kochzone :Schaltet die Kochzone am Ende der eingestellten Zeit aus (z. B. bei gekochten Eiern).
- Kurzzeitwecker : Am Ende der eingestellten Zeit ertönt ein Signal (z. B. beim Pastakochen).
- Count-up Timer zeigt an, wie viel Zeit seit dem Starten des Timers vergangen ist (z. B. beim Kochen mit Kartoffeln).

### **Zeitersparnis und Effizienz**

- PowerBoost-Funktion für alle Kochzonen  
: Mit 50 % mehr Leistung z. B. Wasser schneller zum Kochen bringen als auf höchster Leistungsstufe.
- PanBoost: PowerBoost-Funktion für Pfannen: Erhitzen Sie die Pfannen schneller als auf höchster normaler Leistungsstufe und schützen Sie gleichzeitig die Pfannenbeschichtung.
- MoveMode (3-stufig): erhöht oder verringert die Leistung einfach durch ziehen des Topfes nach vorne oder hinten.
- Automatische Übernahme beim Wechsel der Kochzone : Wenn Sie einen Topf auf eine andere Kochzone stellen, übertragen Sie alle vorherigen Einstellungen durch einmaliges Bestätigen in die neue Zone.
- QuickStart: Beim Einschalten wählt das Kochfeld automatisch die Kochzone aus, auf dem im ausgeschaltetem Zustand Kochgeschirr aufgesetzt wurde.
- ReStart: Im Falle von unbeabsichtigtem Ausschalten des Kochfeldes bleiben alle Einstellungen erhalten, wenn Sie innerhalb von 4 Sekunden wieder einschalten.

### **Kochunterstützung**

- 1 PerfectCook Kochsensor inklusive: verhindert das Überkochen von Töpfen durch die automatische Temperaturregelung des am Topf angebrachten Sensors.
- PerfectFry:: verhindert ein Anbrennen durch die automatische Temperaturregelung des Sensors.
- Kochassistent: Finden Sie einfach die richtige Temperatureinstellung für ein bestimmtes Gericht über die Home Connect-App.

### **Konnektivität**

- Home Connect Funktion (WLAN): Überprüfen Sie, ob das Kochfeld auch dann ausgeschaltet ist, wenn Sie nicht zu Hause sind, und suchen Sie in der Home Connect-App nach Rezepten oder zusätzlichen Funktionen.

### **Design**

- Flächenbündig, Accentline

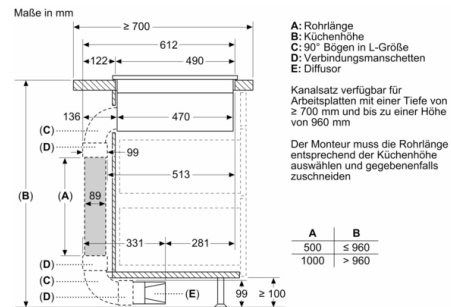
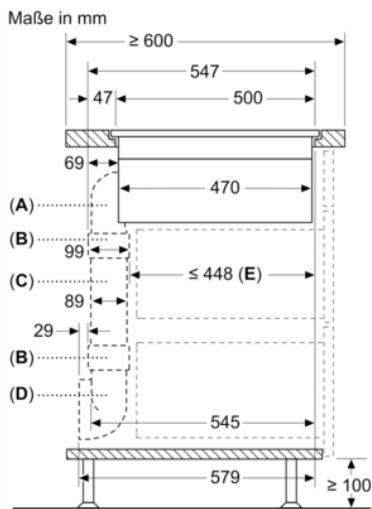
### **Sicherheit**

- 2 stufige Restwärmeanzeige je Kochzone: Zeigt an welche Kochzonen noch heiß oder warm sind.
- Kindersicherung: Verhindert eine unbeabsichtigte Aktivierung des Kochfeldes.
- Wischschutzfunktion: Übergekochte Flüssigkeiten abwischen, ohne die Einstellungen unbeabsichtigt zu ändern (30 Sekunden sind alle Touch-Tasten blockiert).
- Hauptschalter: Alle Kochzonen auf einmal ausschalten.
- Automatische Sicherheitsabschaltung: Aus Sicherheitsgründen schaltet das Kochfeld nach einer voreingestellten Zeit ohne Interaktion automatisch ab (einstellbar).
- Energieverbrauchsanzeige: zeigt den Stromverbrauch des letzten Kochvorgangs an.

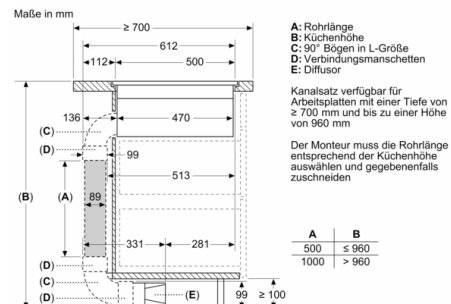
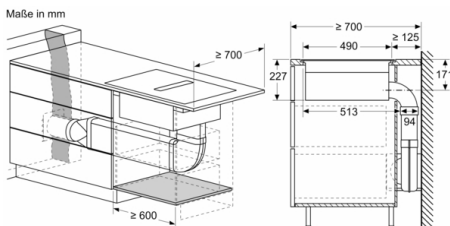
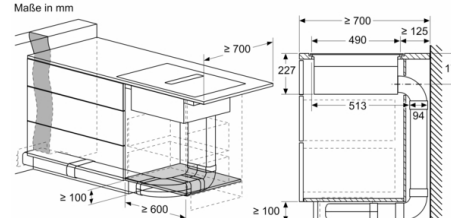
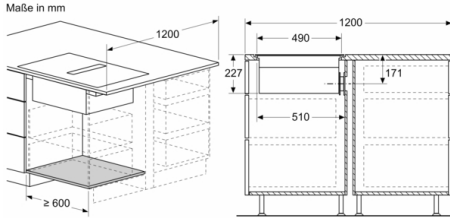
### **Installation**

- Abmessungen des Gerätes (HxBxT mm): 227 x 792 x 512
- Minimale Arbeitsplattenstärke: 16 mm
- Gesamtanschlusswert: 7400 W
- PowerManagement Funktion: Begrenzen Sie bei Bedarf die maximale Leistung (Abhängig vom Sicherungsschutz der Elektroinstallation).
- Netzkabel: 110 cm, Anschlusskabel beigelegt in Verpackung
- Zur Installation in Arbeitsplatten aus Stein, Granit oder Kunststoff. Andere Arbeitsplattenmaterialien erfordern eine Eignungsprüfung beim Hersteller der Arbeitsplatte.

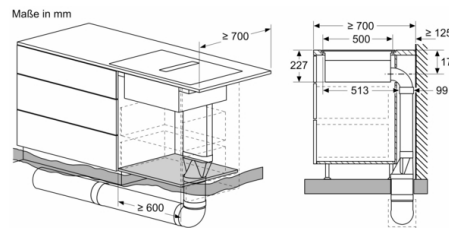
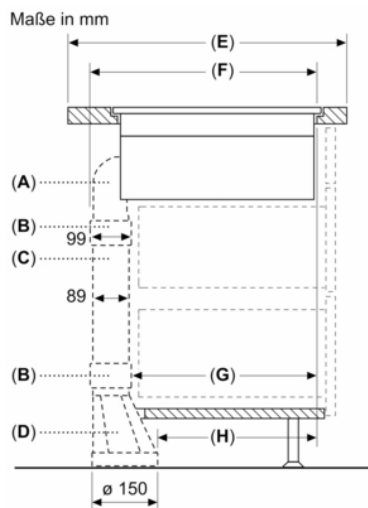
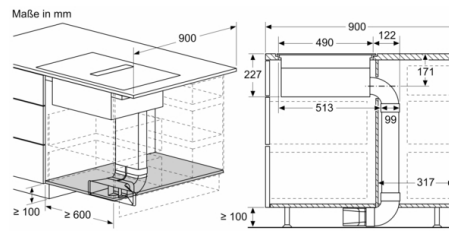
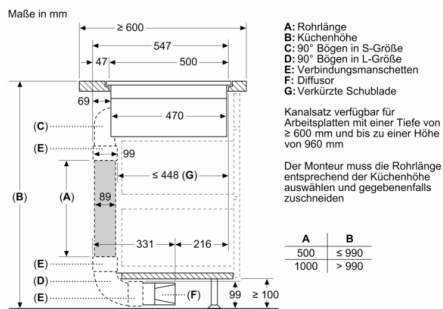
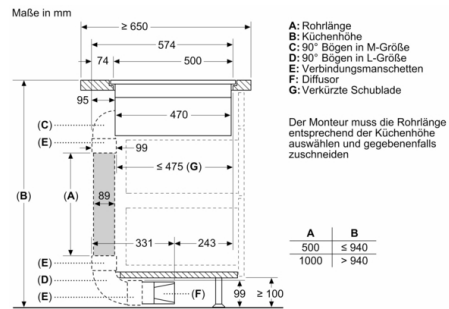
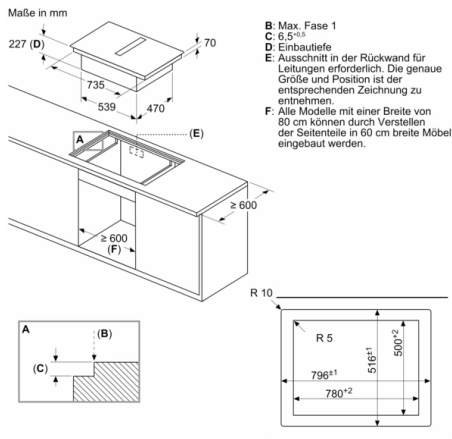
## Serie 8, Kochfeld mit Dunstabzug (Induktion), 80 cm PXX821D66E



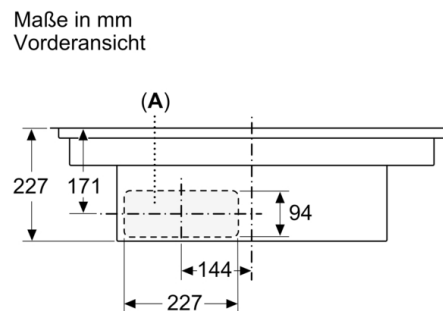
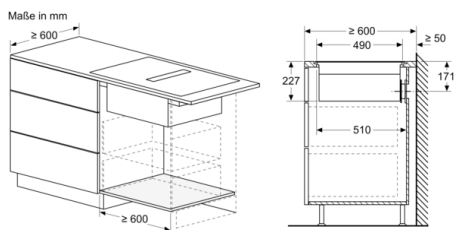
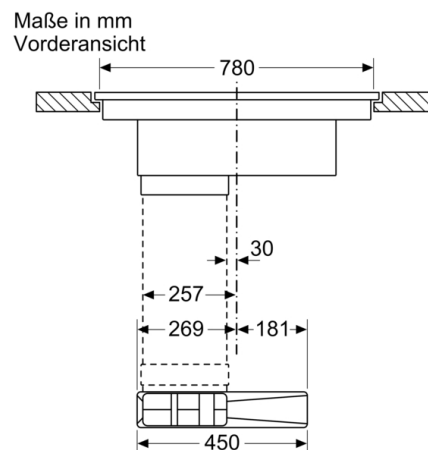
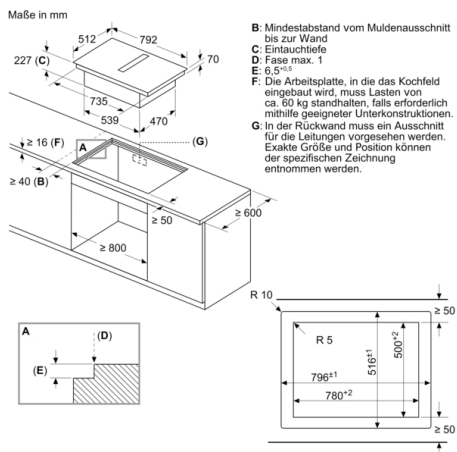
**A:** 90° Bogen Größe S  
**B:** Verbindungsmanschetten  
**C:** Gerades Rohr



# Serie 8, Kochfeld mit Dunstabzug (Induktion), 80 cm PXX821D66E



## Serie 8, Kochfeld mit Dunstabzug (Induktion), 80 cm PXX821D66E



**A:** Direkt an der Rückseite angeschlossen

Maße in mm  
Vorderansicht – Geräteausschnitt für ungerasste Umluft

