

**Serie 6, Freistehende
Kühl-Gefrier-Kombination mit
Gefrierbereich unten, 203 x 70 cm,
Edelstahl (mit Antifingerprint)
KGN49AIBT**



**Die XXL No Frost Kühlgefrierkombination
mit VitaFresh XXL <0°C> hält Ihre
Lebensmittel länger frisch.**

- **VitaFresh XXL <0 °C>**: hält Lebensmittel in extra großen, luft- und temperaturkontrollierten Schubladen länger frisch.
- **No Frost**: Damit du nie mehr abtauen musst.
- **Metalrückwand mit MultiAirflow**: zirkuliert kühle Luft für gleichmäßige Temperatur im Kühlschrank.
- **Flex Interior**: individuelle Gestaltung des Kühlschranks mit flexiblen Türablagen.
- **Perfect Fit**: stelle deinen Kühlschrank an die Wand oder in eine Nische.

Technische Daten

Energieeffizienzklasse:	B
Durchschnittlicher Energieverbrauch in Kilowattstunden pro Jahr (kWh/a):	142 kWh/annum
Volumen der Tiefkühlfächer:	129 l
Volumen der Kühlfächer:	311 l
Geräuschwert:	35 dB(A) re 1 pW
Geräusch-Effizienzklasse:	B
Bauform:	Freistehend
Dekorrahmen/ - platte:	Nicht möglich
Höhe:	2030 mm
Gerätebreite:	700 mm
Gerätetiefe:	667 mm
Nettogewicht:	94.7 kg
Absicherung:	10 A
Türanschlag:	Rechts wechselbar
Spannung:	220-240 V
Frequenz:	50 Hz
Länge Anschlusskabel:	226.0 cm
Anzahl Verdichter:	1
Anzahl unabhängiger Kühlkreisläufe:	2
Innenlüfter:	Nein
Scharniere wechselbar:	Ja
Anzahl verstellbarer Ablagen-Kühlteil (Stck):	3
Flaschenregale:	Ja
Frostfree System:	Kühlschrank und Gefriergerät
Gerätetyp:	Freistehend



Serie 6, Freistehende Kühl-Gefrier-Kombination mit Gefrierbereich unten, 203 x 70 cm, Edelstahl (mit Antifingerprint) KGN49AIBT

Die XXL No Frost Kühlgefrierkombination mit VitaFresh XXL <0°C> hält Ihre Lebensmittel länger frisch.

- Türen Edelstahl mit Anti-Fingerprint

Leistung und Verbrauch

- Energieeffizienzklasse: B
- Nutzinhalt gesamt: 440 l
- Energieverbrauch / Jahr: 142 kWh/a
- Geräuscheffizienzklasse / Geräusch-Wert: B / 35 dB
- Klimaklasse: SN-T

Design

- Vertikaler Stangengriff
- Rückwand Silbermetallic
- DimLight - sanft aufdimrende LED-Innenbeleuchtung

Komfort und Sicherheit

- Twin No Frost (KS + GS) - nie wieder abtauen!
- Elektronische Temperaturregelung über LED ablesbar
- Getrennte Temperaturregelung für Kühl- und Gefrierraum
- Super-Taste: SuperKühlen
- SuperGefrieren: ja
- Optischer und akustischer Türalarm
- Optisches und akustisches Warnsignal bei Temperaturanstieg

Kühlteil

- Nutzinhalt Kühlfächer: 311 l
- Multi Airflow-System für optimale und gleichmäßige Kälteverteilung
- Spezial-Flaschenrost, glanzverchromt
- Flex Shelf: 1x teilbar und hochklappbare Glasablage
- 5 Abstellflächen aus Sicherheitsglas, davon 3 höhenverstellbar
- 4 Türabsteller, davon 1 Butter-/Käsefach

Frischhaltesystem

- 1 VitaFresh 0°C Schublade - Fisch und Fleisch bleiben länger frisch, 1 VitaFresh XXL Schublade mit Feuchtigkeitsregulierung - hält Obst und Gemüse vitaminreich und länger frisch

Gefriereteil

- Nutzinhalt Tiefkühlfächer: 129 l
- Gefriervermögen in 24 Std.: 11.5 kg
- Lagerzeit bei Störung : 21 h
- 3 transparente Gefriergut-Schubladen

Maße

- Gerätemaße (H x B x T): 203.0 cm x 70.0 cm x 66.7 cm

Technische Informationen

- Türanschlag rechts, wechselbar
- Höhenverstellbare Füße vorne, Rollen hinten
- Länge des Anschlusskabel: 226 cm
- 220 - 240 V

Zubehör

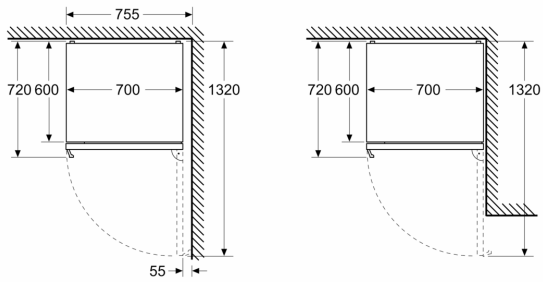
- 3 x Eierablage, 1 x Eiwürfelschale

Länderspezifische Optionen

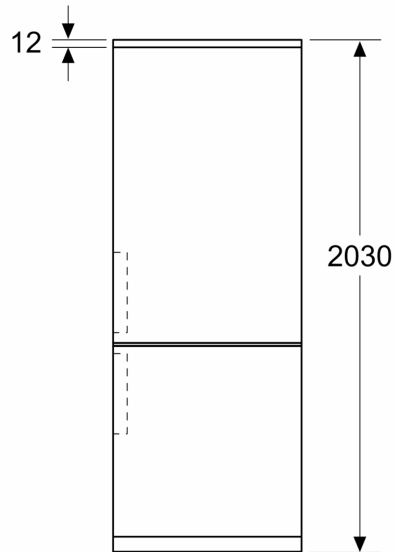
- Auf Basis der Ergebnisse der Normprüfung über 24 Std. Tatsächlicher Verbrauch abhängig von Nutzung/Standort des Geräts.

**Serie 6, Freistehende
Kühl-Gefrier-Kombination mit
Gefrierbereich unten, 203 x 70 cm,
Edelstahl (mit Antifingerprint)
KGN49AIBT**

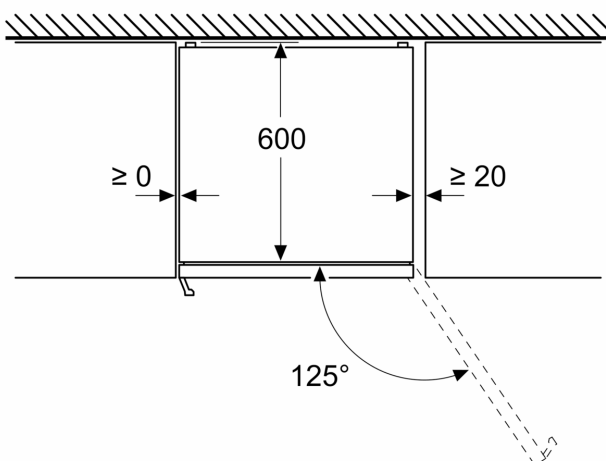
Maße in mm



Maße in mm



Maße in mm



Maße in mm

