

**Serie | 4, Freistehende Kühl-Gefrier-Kombination mit Gefrierbereich unten, 203 x 70 cm, inox-antifingerprint  
KGN49EICF**



**Die NoFrost Kühl-Gefrier-Kombination mit VitaFresh: Hält Ihre frischen Lebensmittel länger frisch.**

- **VitaFresh XXL <0°C>**: extragroße Schubladen mit Feuchtigkeitsregulierung für länger frische Lebensmittel.
- **NoFrost**: damit Sie Ihre Kühl-Gefrierkombination nie mehr abtauen müssen.
- **Hochglanz Rückwand mit MultiAirflow**: zirkuliert kühle, frische Luft gleichmäßig für konstante Temperaturen im ganzen Kühlschrank
- **Perfect Fit**: Stellen Sie Ihren Kühlschrank platzsparend an die Wand oder neben andere Geräte.
- **LED-Beleuchtung**: gleichmäßige und blendfreie Ausleuchtung des Kühlraums, mit langer Lebensdauer.

**Technische Daten**

Energieeffizienzklasse (EU 2017/1369): C

Durchschnittlicher Energieverbrauch in Kilowattstunden pro Jahr (kWh/a) (EU 2017/1369): 178 kWh/annum

Summe der Volumen der Tiefkühlfächer (EU 2017/1369): 129 l

Summe der Volumen der Kaltlagerfächer (EU 2017/1369): 311 l

Luftschallemissionen (EU 2017/1369): 35 dB(A) re 1 pW

Luftschallemissionsklasse (EU 2017/1369): B

Bauform: Standgerät

Dekorrahmen/ -platte: Nicht möglich

Gerätebreite: 700 mm

Gerätetiefe: 667 mm

Nettogewicht: 89,7 kg

Absicherung: 10 A

Türanschlag: rechts wechselbar

Spannung: 220-240 V

Frequenz: 50 Hz

Approbationszertifikate: CE, VDE

Länge Anschlusskabel: 240 cm

Lagerung bei Stromausfall (h): 18 h

Anzahl Verdichter: 1

Anzahl unabhängiger Kühlkreisläufe: 2

Innenlüfter: Nein

Scharniere wechselbar: Ja

Anzahl verstellbarer Ablagen-Kühlteil (Stck): 3

Flaschenregale: Ja

Art der Installation: nicht zutreffend

**Zubehör**

2 x Kälteakku

1 x Eierablage

1 x Eiswürfelschale



4 242005 348152

## **Serie | 4, Freistehende Kühl-Gefrier-Kombination mit Gefrierbereich unten, 203 x 70 cm, inox-antifingerprint KGN49EICF**

### **Die NoFrost Kühl-Gefrier-Kombination mit VitaFresh: Hält Ihre frischen Lebensmittel länger frisch.**

- Türen Edelstahl mit Anti-Fingerprint

#### **Leistung und Verbrauch**

- Energieeffizienzklasse: C
- Energieverbrauch / Jahr: 178 kWh/a
- Nutzinhalt gesamt: 440 l
- Nutzinhalt Kühlfächer: 311 l
- Nutzinhalt Tiefkühlfächer: 129 l
- Klimaklasse: SN-T
- Geräuscheffizienzklasse / Geräusch-Wert: B / 35 dB

#### **Design**

- Türen Edelstahl mit Anti-Fingerprint, Seitenwände Pearl Grey (VZF 07127)
- Vertikal integrierter Griff
- Rückwand in Hochglanz weiß
- DimLight

#### **Komfort und Sicherheit**

- Twin No Frost (KS + GS) - nie wieder abtauen!
- Elektronische Temperaturregelung über LED ablesbar
- Getrennte Temperaturregelung für Kühl- und Gefrierraum
- SuperKühlen
- SuperGefrieren: ja
- Optischer und akustischer Türalarm
- Optisches und akustisches Warnsignal bei Temperaturanstieg

#### **Kühlteil**

- Multi Airflow-System für optimale und gleichmäßige Kälteverteilung
- 5 Abstellflächen aus Sicherheitsglas, davon 3 höhenverstellbar
- Spezial-Flaschenrost, glanzverchromt
- 3 Türabsteller, davon 1 Butter-/Käsefach
- 1 durchgehende Türabsteller
- 1 Flaschenabsteller, 2 Türabsteller

#### **Frischhaltesystem**

- 1 VitaFresh ◀0°C▶ Schublade - Fisch und Fleisch bleiben länger frisch

#### **Gefrierteil**

- Gefriervermögen in 24 Std.: 11 kg
- Lagerzeit bei Störung : 18 h
- 3 transparente Gefriergut-Schubladen

#### **Maße**

- Gerätemaße ( H x B x T): 203.0 cm x 70.0 cm x 66.7 cm

#### **Technische Informationen**

- Türanschlag rechts, wechselbar
- Länge des Anschlusskabel: 240 cm
- Höhenverstellbare Füße vorne, Rollen hinten
- 220 - 240 V

#### **Zubehör**

- 1 x Eierablage, 1 x Eisdürfelschale, 2 x Kälteakku

#### **Länderspezifische Optionen**

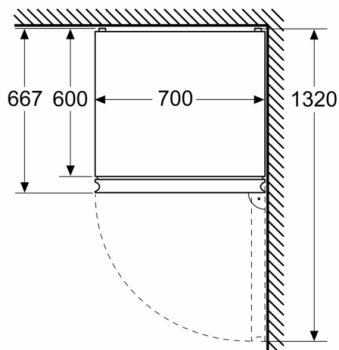
- Auf Basis der Ergebnisse der Normprüfung über 24 Std. Tatsächlicher Verbrauch abhängig von Nutzung/Standort des Geräts.

#### **Umwelt und Sicherheit**

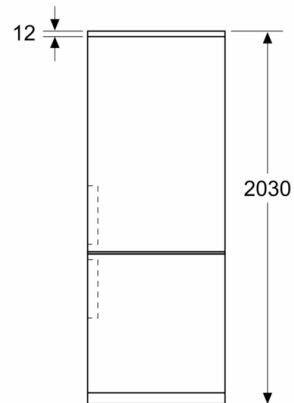
#### **Montage**

**Serie | 4, Freistehende Kühl-Gefrier-Kombination mit Gefrierbereich unten, 203 x 70 cm, inox-antifingerprint  
KGN49EICF**

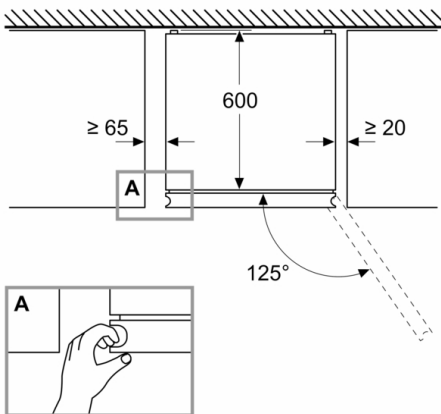
Maße in mm



Maße in mm



Maße in mm



Maße in mm

