

Serie 2, Wandesse, 60 cm, Schwarz DWB66BC60



Zusätzlich erhältliches Zubehör

DWZ0XX0J0 : Long Life Umluftset
DWZ1DX1B4 : Clean Air Standard Geruchsfilter(Ersatz)
DWZ1DX1I4 : Clean Air Standard Umluftset
DWZ1DX1I6 : Clean Air Plus Umluftset
DZZ0XX0P0 : Long Life Geruchsfilter (Ersatzbedarf)
DZZ1XX1B6 : Clean Air Plus Geruchsfilter (Ersatz)

B

Dunstabzugshaube im Box-Design: Leistung und passendes Küchen Design in einer Haube.

- **LED-Beleuchtung:** für perfekte Ausleuchtung der Kochstelle bei extrem niedrigem Energieverbrauch.

Technische Daten

Bauart : Wandmontage
Approbationszertifikate : CE, VDE
Länge Anschlusskabel : 130 cm
Höhe des Kamins : 583-912/583-1022 mm
Höhe des Gerätes ohne Kamin : 53 mm
Mindestabstand zur Kochstelle Elektro : 550 mm
Mindestabstand zur Kochstelle Gas : 650 mm
Nettogewicht : 14,4 kg
Steuerung : mechanisch
Regelung der Leistungsstufen : 3
Max. Gebläseleistung-Abluftbetrieb : 621 m³/h
Max. Gebläseleistung-Umluftbetrieb : 422 m³/h
Anzahl der Lampen (Stck) : 2
Schallleistung : 69 dB(A) re 1 pW
Durchmesser des Abluftstutzens : 120 / 150 mm
Material des Fettfilters : Aluminium waschbar
EAN-Nummer : 4242005355068
Anschlusswert : 220 W
Absicherung : 10 A
Spannung : 220-240 V
Frequenz : 50; 60 Hz
Steckerart : Schuko-/Gardy.m.Erdung
Art der Installation : Wandmontage



Serie 2, Wandesse, 60 cm, Schwarz DWB66BC60

Dunstabzugshaube im Box-Design: Leistung und passendes Küchen Design in einer Haube.

Technische Informationen

- Abluftstutzen Ø 150 mm (Ø 120 mm beiliegend)
- mit Rückstauklappe
- Gesamtanschlusswert: 220 W
- Länge Anschlusskabel: 1.3 m mit Stecker
- * Gemäß EU-Regulierung Nr. 65/2014

Bauform

- Wandesse
- 60 cm

Umwelt und Sicherheit

- Energieeffizienzklasse: B (auf einer Energieeffizienzklassen-Skala von A+++ bis D)
- Durchschnittlicher Energieverbrauch: 46.5 kWh/Jahr*
- Lüfter-Effizienzklasse: A*
- Beleuchtungs-Effizienzklasse: A*
- Fettfilter-Effizienzklasse: B*

Betriebsart und Leistung

- Wahlweise Abluft- oder Umluftbetrieb
- Für Umluftbetrieb ist ein Standard Umluftset oder ein Clean Air Plus Umluftset (Sonderzubehör) notwendig
- Max. Lüfterleistung 621 m³/h bei Abluftbetrieb nach EN 61591
- Geräusch min./max. Normalstufe: 48/69 dB
- Geräuschwerte nach EN 60704-2-13 max. Normalstufe
Abluftbetrieb: Geräusch, höchste Normal-Stufe: 69 dB dB(A)
re 1 pW
- Bei Einsatz des separat erhältlichen Clean Air Plus Umluftsets (Sonderzubehör) erreicht ihr Gerät im Umluftbetrieb folgende Werte:
Umluftstufe: Max. Normalbetrieb: 422m³/h
Geräuschwerte Umluft: Max. Normalstufe: 74 dB(A) re 1 pW

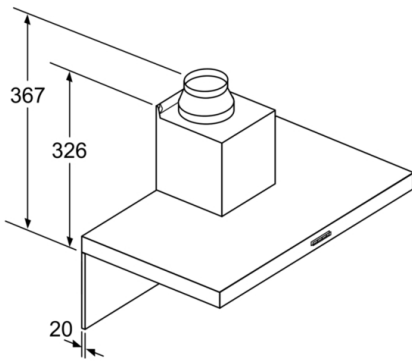
Komfort

- Drucktastenschalter
- Dunstabzüge für 3 Leistungsstufen
- Doppelflutiges Hochleistungsgebläse
- energieeffizienter Kondensatormotor
- Gleichmäßige, helle Beleuchtung mit 2 x 1,5 W LED-Modul
- Beleuchtungsstärke: 99 lux
- Farbtemperatur: 3500 K
- Metallfettfilter, spülmaschinengeeignet
- 2Einsaugbereiche: Frontseite und Unterseite
- Kassette mit Alurahmen

Maße

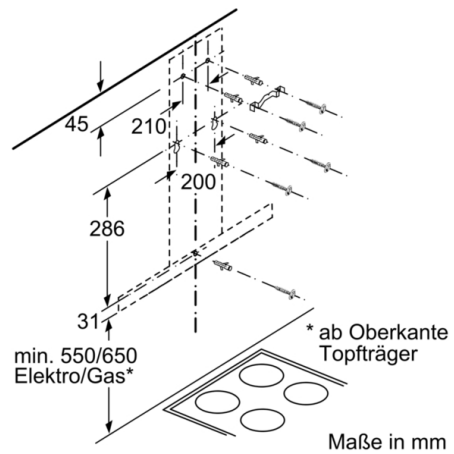
- Gerätemaße Abluft (HxBxT): 635-965 x 600 x 500 mm
- Gerätemaße Umluft (HxBxT): 635-1075 x 600 x 500 mm
- Gerätemaße Umluft mit Clean Air Plus Umluftset(HxBxT):
703 x 600 x 500mm - Montage auf Außenkanal
833-1163 x 600 x 500 mm - Montage auf Innenkanal

Serie 2, Wandesse, 60 cm, Schwarz DWB66BC60

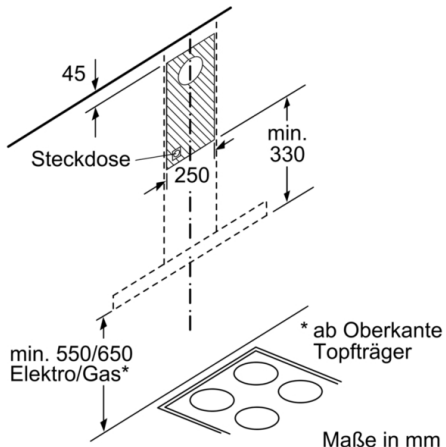


Bei Verwendung einer Rückwand muss das Design des Gerätes beachtet werden.

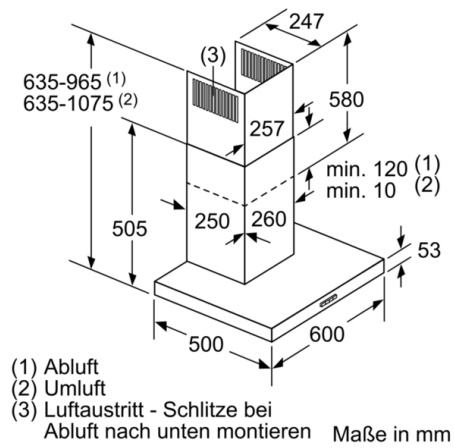
Maße in mm



Maße in mm



Maße in mm



Maße in mm