

### 3. Wartung / Maintenance / Maintenance

#### 3.3 Vor der Filterentnahme Before removing the filter Avant de retirer le filtre



#### 3.4 Reinigung Feinstaubfilter Maintenance fine dust filter Nettoyage du filtre à poussière fine



Miele

Miele

Schnellstartanleitung  
Quick Start Guide  
Mode d'emploi abrégé



TRIFLEX HX1



M.-Nr. 11838400



Diese Kurzgebrauchsanweisung ersetzt nicht die Gebrauchsanweisung. Lesen Sie die Gebrauchsanweisung und beachten Sie die Sicherheitshinweise und Warnungen.

These short instructions are not a substitute for the operating instructions supplied with the machine. Please read the operating instruction manual and pay particular attention to the Warning and Safety instructions.

Ce mode d'emploi abrégé ne remplace pas le mode d'emploi et les instructions de montage. Lisez attentivement le mode d'emploi et respectez les consignes de sécurité et mises en garde.

# 1. Installation

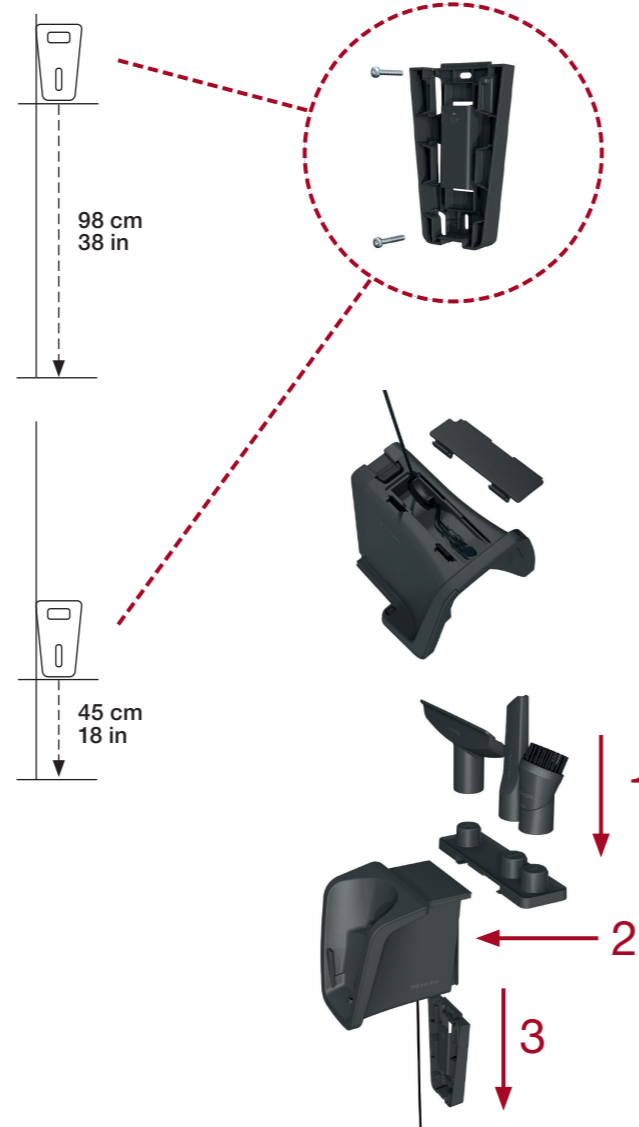
## 1.1 Montage Assembly Assemblage



## 1.2 Wandhalterung Wall mount Support mural

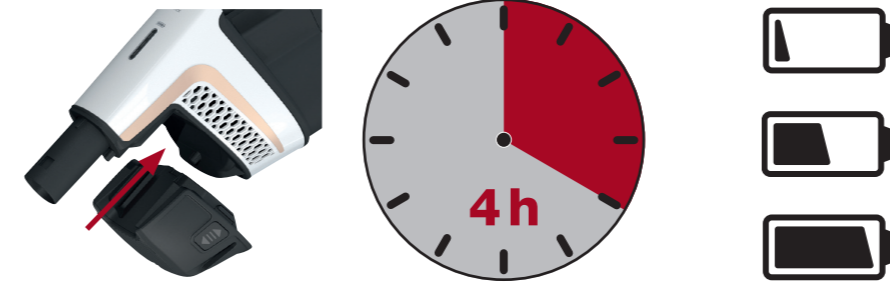


## 1.3 Montage Assembly Montage



# 2. Bedienung/Operation/Utilisation

## 2.1 Erstaktivierung durch Laden des Akkus im Gerät Initial activation by charging the battery in the device La première charge de la batterie doit se faire sur l'appareil



## 2.2 Leistungsstufen Power settings Niveaux de puissance



- Min.** Leichte Verschmutzung  
Light soiling  
Légères salissures
- Eco** Normale Verschmutzung  
Regular soiling  
Salissures moyennes
- Max.** Starke Verschmutzung  
Strong soiling  
Fortes salissures

# 3. Wartung/Maintenance/Maintenance

## 3.1 Vor der Entleerung Before Emptying Avant la vidange



## 3.2 Entleerung Emptying Vidange

