

EXQUISIT

Kopffrei-Dunstabzugshaube KFD 807-2L

Gebrauchs- und
Montageanweisung

Einleitung

Vor Inbetriebnahme des Gerätes unbedingt die Gebrauchsanweisung aufmerksam durchlesen. Sie enthält wichtige Sicherheitshinweise für die Installation, den Betrieb und den Unterhalt des Gerätes. Korrektes Bedienen trägt wesentlich zur effizienten Energienutzung bei und minimiert den Energieverbrauch im Betrieb.

Eine unsachgemäße Verwendung des Gerätes kann gefährlich sein, insbesondere für Kinder.

Die Gebrauchsanweisung zum späteren Nachschlagen aufbewahren und an eventuelle Nachbesitzer weitergeben. Bei Fragen zu Themen, die in dieser Gebrauchsanweisung nicht ausführlich genug beschrieben sind oder wenn eine neue Gebrauchsanweisung gewünscht wird, auf unsere Website¹ gehen oder den Kundendienst² Deutschland kontaktieren.

Der Hersteller arbeitet ständig an der Weiterentwicklung aller Typen und Modelle. Deshalb behalten wir uns Änderungen in Form, Ausstattung und Technik vor.

Bestimmungsgemäße Verwendung

Das Gerät ist für die Verwendung im privaten Gebrauch/Haushalt bestimmt. Wird das Gerät zweckentfremdet oder anders als in dieser Gebrauchsanweisung beschrieben benutzt, wird vom Hersteller keine Haftung für eventuelle Schäden übernommen.

Umbauten oder Veränderungen am Gerät sind aus Sicherheitsgründen nicht zulässig.

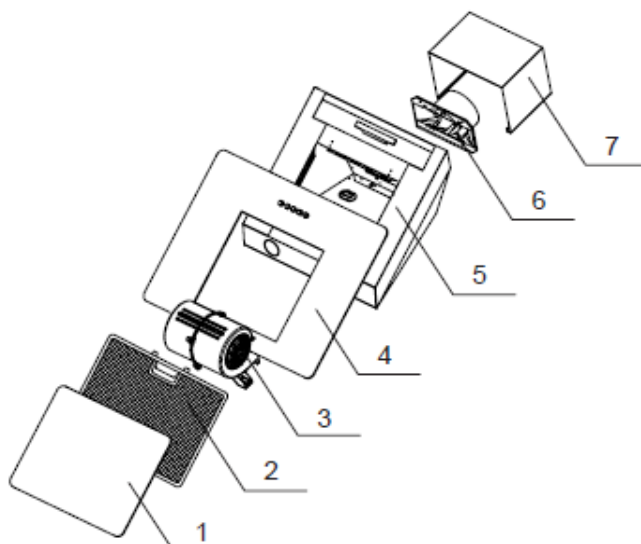
¹ www.exquisit.de

² Kundendienst Tel. +49 2944 9716-791

Gerät kennenlernen

Lieferumfang

- 1) Filterabdeckung
- 2) Metallfilterkassette
- 3) Motor
- 4) Glasschirm
- 5) Gehäuse
- 6) Abluftstutzen
- 7) Kaminblende



Zubehör für den Einbau

| Abbildung | Anzahl | Bezeichnung |
|-----------|--------|-------------------|
| | 1x | Bohrschablone |
| | 2x | Kaminhalterung |
| | 2x | Kaminblende |
| | 1x | Luftauslassdeckel |
| | 1x | Montagematerial |

Inhaltsverzeichnis

| | | |
|----------|---------------------------------------|-----------|
| 1 | Zu Ihrer Sicherheit | 5 |
| 1.1 | Sicherheit und Verantwortung..... | 6 |
| 1.2 | Sicherheit und Warnungen | 6 |
| 2 | Montage | 7 |
| 2.1 | Gerät auspacken | 7 |
| 2.2 | Gerät zur Montage vorbereiten | 8 |
| 2.3 | Montage im Abluftbetrieb | 11 |
| 2.4 | Montage im Umluftbetrieb | 12 |
| 2.5 | Wandmontage | 13 |
| 3 | Inbetriebnahme | 16 |
| 3.1 | Bedienblende | 17 |
| 4 | Wartung und Pflege..... | 19 |
| 4.1 | Reinigen des Gerätes | 20 |
| 4.2 | Fettfilter reinigen..... | 20 |
| 4.3 | Aktivkohlefilter wechseln | 21 |
| 4.4 | Leuchtmittel auswechseln | 22 |
| 4.5 | Verringern der Umweltauswirkung | 23 |
| 5 | Fehler beheben | 23 |
| 6 | Kundendienst | 24 |
| 7 | Garantiebedingungen | 25 |
| 8 | Technische Daten | 26 |
| 9 | Entsorgung | 27 |

1 Zu Ihrer Sicherheit

Für eine sichere und sachgerechte Anwendung die Gebrauchsanweisung und weitere produktbegleitende Unterlagen sorgfältig lesen und für spätere Verwendung aufbewahren. Alle Sicherheitshinweise in dieser Gebrauchsanweisung sind mit einem Warnsymbol versehen. Sie weisen frühzeitig auf mögliche Gefahren hin. Diese Informationen unbedingt lesen und befolgen.

Erklärung der Sicherheitshinweise



Bezeichnet eine gefährliche Situation, welche bei Nichtbeachtung zum Tod oder zu schwerwiegenden Verletzungen führt!



Bezeichnet eine gefährliche Situation, welche bei Nichtbeachtung zum Tod oder zu schwerwiegenden Verletzungen führen kann!



Bezeichnet eine gefährliche Situation, welche bei Nichtbeachtung zu leichten oder mäßigen Verletzungen führen kann!

ACHTUNG

Bezeichnet eine Situation, welche bei Nichtbeachtung zu Sachschäden führt.



STROMSCHLAGEFAHR!



VERBRÜHUNGSGEFAHR!



BRANDGEFAHR!



- Informationen und Hinweise, die zu beachten sind
- Markiert eine Aufzählung
- ✓ Markiert Prüfungsschritte der Reihe nach
- 1. Markiert Arbeitsschritte der Reihe nach
- Beschreibt die Reaktion des Gerätes auf den Arbeitsschritt

1.1 Sicherheit und Verantwortung

Sicherheit von Kindern und Personen mit eingeschränkten Fähigkeiten



ERSTICKUNGSGEFAHR!

Verpackungsteile (z.B. Folien, Styropor) können für Kinder gefährlich sein. Verpackungsmaterial von Kindern fernhalten.



Dieses Gerät dürfen Personen (einschließlich Kinder) mit eingeschränkten physischen, sensorischen oder geistigen Fähigkeiten oder mangels Erfahrung und/oder mangels Wissens, benutzen wenn sie durch eine für ihre Sicherheit zuständige Person unter Beaufsichtigung stehen oder von ihr Anweisungen erhalten, wie das Gerät zu benutzen ist. Kinder beaufsichtigen, um sicherzustellen, dass sie nicht mit dem Gerät spielen.

1.2 Sicherheit und Warnungen



STROMSCHLAGGEFAHR!

Den Stecker am Elektrokabel beim Einstecken und Herausziehen nie mit feuchten oder nassen Händen anfassen.

- Das Gerät nur nach Angaben der Gebrauchsanweisung montieren und anschließen.
- Im Notfall sofort den Stecker aus der Steckdose ziehen.
- Den Stecker nicht am Kabel aus der Steckdose ziehen.
- Vor jedem Reinigungs- oder Wartungseingriff den Stecker aus der Steckdose ziehen.
- Ein beschädigtes Stromversorgungskabel unverzüglich durch den Lieferanten, Fachhändler oder Kundendienst ersetzen lassen.
- Wenn Kabel oder Stecker beschädigt sind, das Gerät nicht mehr benutzen.
- Außer den in dieser Gebrauchsanweisung beschriebenen Reinigungs- und Wartungsarbeiten keine Eingriffe am Gerät vornehmen.

2 Montage

2.1 Gerät auspacken

Die Verpackung muss unbeschädigt sein. Das Gerät auf Transportschäden überprüfen. Ein beschädigtes Gerät auf keinen Fall anschließen. Im Schadensfall an den Lieferanten wenden.

Transportschutz entfernen



VERLETZUNGSGEFAHR!

Klebestreifen nicht mit einem scharfen Gegenstand, z.B. Teppichmesser, durchtrennen. Es können Verletzungen entstehen.

Das Gerät ist für den Transport geschützt. Alle Verpackungsteile, Folien und Klebebänder entfernen. Kleberückstände mit Reinigungsbenzin entfernen. Alle Klebebänder und Verpackungsteile auch aus dem Inneren des Gerätes entfernen.



Das Gerät nur verpackt transportieren, um Personen- und Sachschäden zu vermeiden.

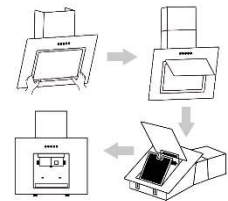
Originalkarton und Verpackungsformteile aufbewahren. Das Gerät nur in der Originalverpackung transportieren.

2.2 Gerät zur Montage vorbereiten

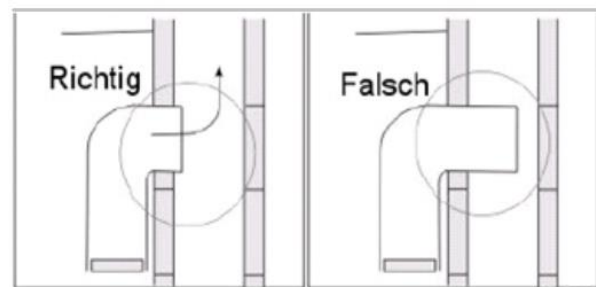
Die Dunstabzugshaube ist sowohl im Abluft- als auch im Umluftbetrieb einsetzbar.

Die Montagearbeiten und die elektrische Verkabelung nur von einer Elektro-Fachkraft in Übereinstimmung mit sämtlichen in Ihrem Land geltenden Vorschriften und Normen durchführen lassen, einschließlich der Brandschutzmaßnahmen.

- Falschanschluss kann zur Zerstörung der Leistungselektronik führen.
- Die Anschlussdaten auf dem Typenschild müssen mit denen des Stromversorgungsnetzes übereinstimmen.
- Das Gerät nur über eine vorschriftsmäßig geerdete Schutzkontakt-Steckdose anschließen.



Die Abluft wird in einen Luftschacht oder nach außen geführt.



- Die Montage der Dunstabzugshaube mit zwei Personen durchführen.
- Beim Bohren in eine Wand oder Decke vorher prüfen, dass sich an dieser Stelle keine Stromleitungen oder andere verborgene Rohre und Leitungen befinden.
- Nur Montagematerial verwenden, dass für die Beschaffenheit der Decken und Wände geeignet ist.

Vor der Montage der Dunstabzugshaube den, Abluftstutzen am Gehäuse montieren.

Zur Befestigung des Abluftstutzens am Gehäuse die mitgelieferten Schrauben verwenden. Längere Schrauben könnten die innen liegende Verdrahtung beschädigen. Bei Nichtbefolgen dieser Anweisung besteht kein Garantieanspruch.

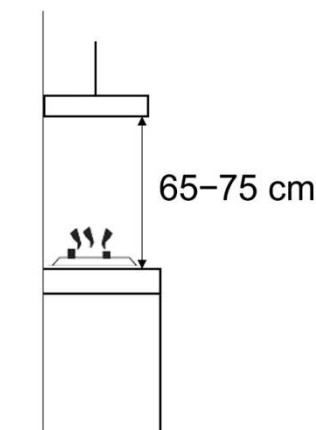
Das Gerät

- so anbringen, dass der Netzstecker zugänglich ist. Das Stromkabel nicht einklemmen oder beschädigen.
- nicht mit Mehrfachsteckdosen oder Verlängerungskabeln am Stromnetz anschließen.
- nicht im Freien betreiben.
- entsprechend den vorgeschriebenen Mindestabständen montieren.

Mindestabstände

Bei Montage der Dunstabzugshaube sind folgende Mindestabstände von der Oberkante der Kochmulde bis zur Unterkante der Dunstabzugshaube einzuhalten:

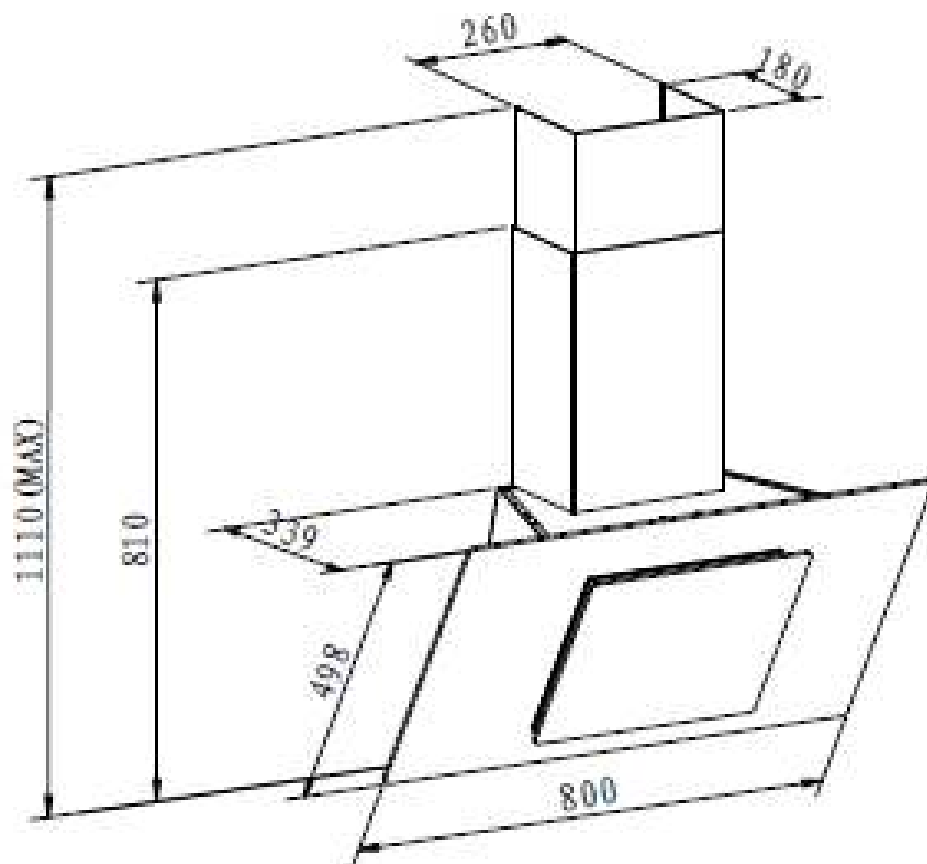
| | ABSTAND |
|----------------|----------------|
| Elektroherde | 550 mm |
| Gasherde | 650 mm |
| Maximalabstand | 750 mm |



- Wird die Dunstabzugshaube über einem Gasherd eingebaut und die Montageanweisung für die Gaskochmulde schreibt einen größeren Abstand vor, so ist der größere Abstand zu berücksichtigen.

DE

| Gerätemaße | mm |
|-------------------------|------|
| Höhe | 810 |
| Breite | 800 |
| Tiefe | 339 |
| Höhe Kamin (ausziehbar) | 1110 |



2.3 Montage im Abluftbetrieb

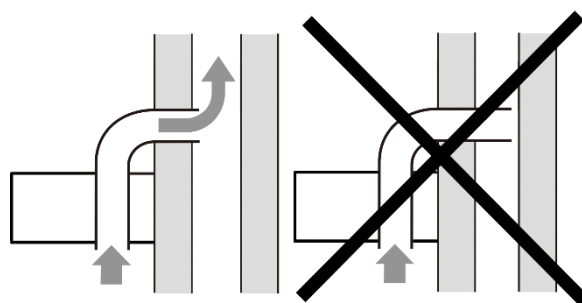
Bei Abluftbetrieb wird die angesaugte Luft durch den Fettfilter gereinigt und danach über einen Abluftkanal ins Freie geleitet. Deshalb immer für ausreichende Zuluft sorgen.

GEFAHR

LEBENSGEFAHR!

Die Abluft nicht in einen Rauch- oder Abgasschornstein einleiten. Das Einleiten der Abluft in einen Schacht, welcher der Entlüftung von Aufstellungsräumen von Feuerstätten dient, ist nicht zulässig. Zurückgesaugte Verbrennungsgase können zu Vergiftungen führen.

- Die Dunstabzugshaube nicht mit anderen Abzugskanälen verbinden, an denen bereits andere Geräte installiert sind, die andere Energiequellen als Strom verwenden (z.B. Boiler, Gasherde usw.).
- Für die Abluftführung sind grundsätzlich die behördlichen Vorschriften einzuhalten.
- Aufgrund von Länder-Bauvorschriften unterliegt der gemeinsame Betrieb von Dunstabzugshauben und kamingebundenen Feuerungsstätten wie Kohle- oder Ölöfen und Gas-Thermen im selben Raum bestimmten Einschränkungen.
- Beim Anschluss an einen Luftschaft darf der Abluftschlauch nicht zu weit in den Schacht hineinragen.
- Bei der Abluftführung nach außen empfiehlt sich, an der Außenseite eine Lüftungsklappe (nicht im Lieferumfang enthalten) anzubringen.

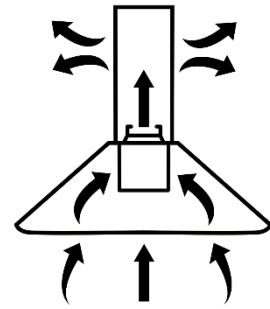


- Der dazu notwendige Abluftschlauch oder Universalschlauch ist nicht Teil der Lieferung.

2.4 Montage im Umluftbetrieb

Für den Umluftbetrieb ist der Einbau von Aktivkohlefiltern notwendig. Wenn der Aktivkohlefilter eingebaut ist, verringert sich die Abluftleistung.

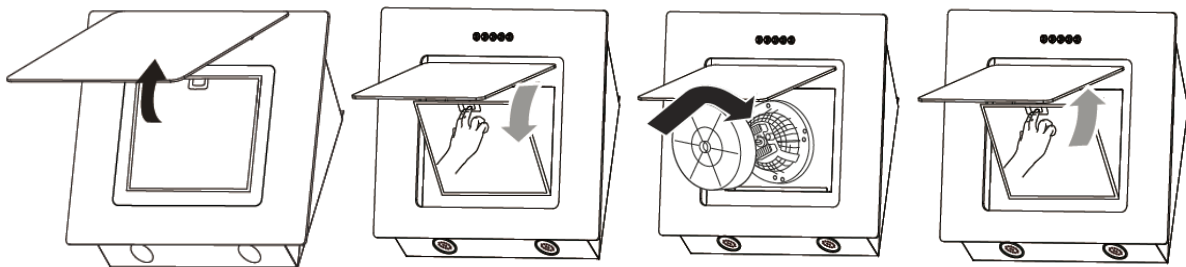
Die angesaugte Luft wird zuerst über den Fettfilter und danach über einen zusätzlichen Aktivkohlefilter geleitet und gereinigt wieder in den Küchenraum abgegeben. Die Luftaustrittsöffnungen am Kamin müssen offen sein, damit die gereinigte Luft ungehindert in den Raum ausströmen kann. Aktivkohlefilter einsetzen



Je nach Benutzung Aktivkohlefilter nach 4 bis 6 Monaten auswechseln. Dieser Filter ist weder waschbar noch wiederverwendbar. Um eine einwandfreie Aufnahme der Gerüche zu garantieren, muss das Aktivkohlevolumen auf die Luftleistung der Haube abgestimmt sein.

In diesem Fall garantiert die hohe Qualität der Aktivkohle bei normalem Einsatz der Dunstabzugshaube eine effiziente Aufnahme von Küchengerüchen. Deshalb nur Originalfilter verwenden, die man regelmäßig austauscht.

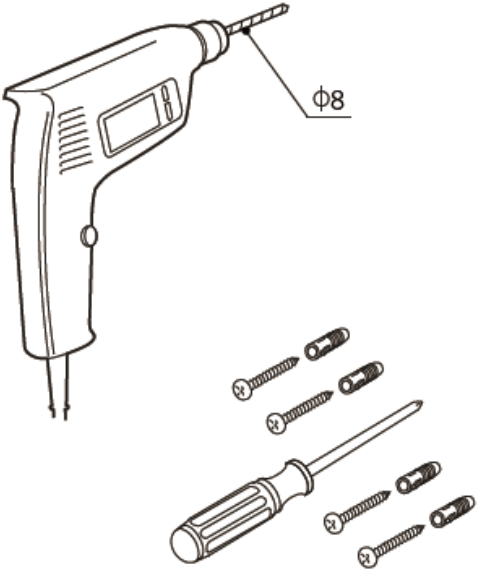
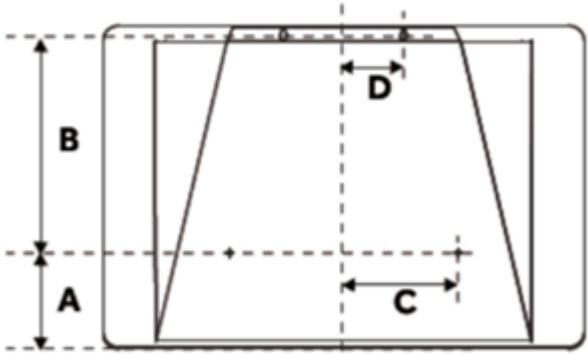
1. Gerät vom Stromkreislauf trennen.
2. Abdeckung der Dunstabzugshaube aufklappen.
3. Den Verschluss der Metallfilterkassette betätigen.
4. Die Metallfilterkassette entfernen und zur Seite legen.
5. Aktivkohlefilter losdrehen, entnehmen und im Hausmüll entsorgen.
6. Neuen Aktivkohlefilter auf der Oberseite des Motors anbringen. Den Filter auf die Plastiknase drücken und drehen bis er einrastet (Bajonettverschluss).
7. Metallfilter in umgekehrter Reihenfolge wiedereinsetzen.
8. Gerät wieder an die Stromversorgung anschließen.



- Die Aktivkohlefilter sind optional und beim Kundendienst³ bestellbar.

³ Kundendienst Tel. +49 2944 9716-791

2.5 Wandmontage

| Benötigtes Werkzeug | Bezeichnung |
|---|---|
|  | <ul style="list-style-type: none"> - Steinbohrer mit 8 mm Durchmesser - Kreuzschlitzschraubendreher <p>Mitgeliefert im Beipack:</p> <ul style="list-style-type: none"> - 6x F8 Wanddübel <p>Mitgelieferte Schrauben:</p> <ul style="list-style-type: none"> - 4 x ST4*35 Gehäuse - 2 x ST4*35 Halterung - 4 x ST4*10 Abluftstutzen an Gehäuse <p>Zur Kaminbefestigung:</p> <ul style="list-style-type: none"> - 2 x ST4*10 schwarz, an Abluftstutzen - 2 x ST4*10 an Kaminhalterung |
|  | Bohrschablone |

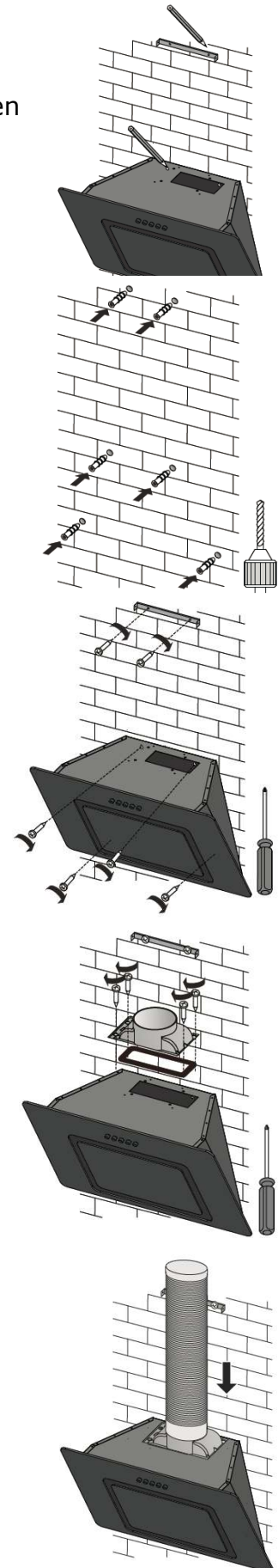
1. Eine waagerechte Markierungslinie an der späteren Unterkante der Abzugshaube an die Wand zeichnen.
2. Um das Gerät exakt über der Mitte des Herdes zu platzieren, eine zweite Hilfslinie an die Wand zeichnen (senkrechte Linie mit einer Wasserwaage oder einem Lot von der Mitte des Herdes bis zur Decke).
3. Die Bohrschablone anlegen und damit auf Höhe der markierten Stelle die vier Bohrlöcher mittig an der Wand anzeichnen.
4. Um die Haube an der Wand zu installieren, 4 Bohrlöcher mit 8 mm Ø in die Wand bohren, sodass der Abstand mit den Rundlöchern übereinstimmt.

5. Die Dübel in die Bohrlöcher von 8 mm Ø einsetzen und fixieren.

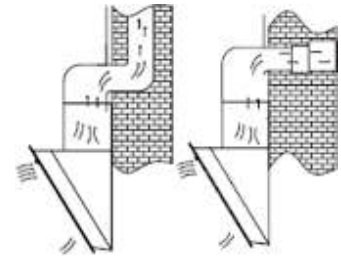
6. Zuerst die Kaminhalterung mit den beiden oberen Schrauben befestigen.
7. Anschließend die 4 unteren Schrauben eindrehen.
8. Sicherstellen, dass die Schrauben 10 mm herausragen.

9. Den Abluftstutzen am Gerät anbringen.

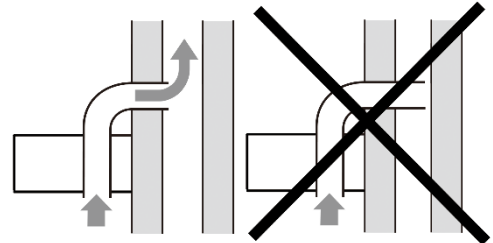
10. Bei Abluftbetrieb den Abluftschlauch an dem Rohranschluss anbringen und abdichten.
11. Die Abluft in einem Luftschacht nach außen führen.



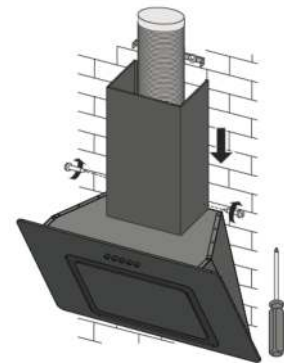
12. Bei der Abluftführung nach außen empfiehlt sich an der Außenseite eine Lüftungs-klappe (nicht im Lieferumfang) anzubringen.



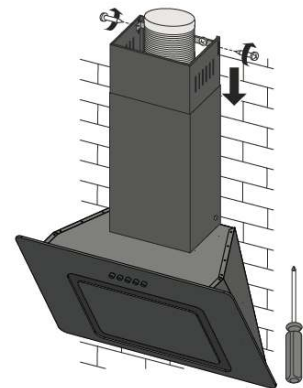
13. Beim Anschluss an einen Luftschacht darf der Abluftschlauch nicht zu weit in den Schacht ragen.



14. Die äußere Kaminblende mit den ST4*10 Schrauben am Abluftstutzen festschrauben.



15. Die obere (innere) Kaminblende mit den ST4*10 Schrauben an die Kaminhalterung festschrauben.
 16. Die innere Kaminblende in die richtige Position bewegen. Darauf achten, dass dieser Teil des Kamins frei verstellbar bleibt.
 17. Den Netzstecker an der Stromversorgung anschließen.



Für den Umluftbetrieb ist folgendes zu beachten:
 der innere Kaminschacht dieser Haube muss soweit über den äußeren Kaminschacht hinausragen, dass die gereinigte Luft ungehindert durch die Luftaustrittsöffnung ausströmen kann.

3 Inbetriebnahme

Die Dunstabzugshaube zu Beginn jedes Kochvorgangs einschalten und einige Minuten nach dem Kochende wieder ausschalten. So beseitigt sie am wirkungsvollsten die Kochdünste.



ERSTICKUNGSGEFAHR!
BRANDGEFAHR!

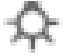


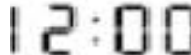
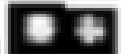
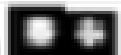



Dunstabzugshaube immer mit Fettfilter betreiben. Fette oder Öle können sich bei Überhitzung leicht entzünden. Deshalb Speisezubereitung ständig überwachen.

Immer für ausreichend Lüftung im Raum sorgen, wenn die Dunstabzugshaube zusammen mit Gasherden oder anderen mit Flüssigbrennstoff betriebenen Geräten benutzt wird.

- Über einer Kohle- oder Holzfeuerstelle ist der Betrieb nicht erlaubt.
- Keine Speisen unter der Dunstabzugshaube flambieren.
- Das Öffnen der Gaszufuhr zu Gaskochfeldern unterlassen, solange kein Kochgeschirr auf dem Kochfeld steht.
- Filter regelmäßig reinigen oder austauschen.

3.1 Bedienblende



| Symbol | Funktion |
|---|--|
|  | A = Ein- oder Ausschalten der Hauben-Beleuchtung |
|  | B = Ein- oder Ausschalten der Randbeleuchtung |
|  | C = Stufenregler |
|  | D = Uhrzeit |
|  | E = LED-Beleuchtung |
|  | F = Timer |
|  | G = Funktion LED |
|  | H = Lüfterstufen |
|  | I = Ein- oder Ausschalten |

Beleuchtung einschalten

1. Auf (A) drücken.
→ Die Beleuchtung ist eingeschaltet.
→ Auf der Anzeige leuchtet das LED (G).
2. Nochmal auf (A) drücken.
→ Die Beleuchtung ist ausgeschaltet.

Rahmenbeleuchtung einschalten

1. (B) drücken.
→ Die Rahmenbeleuchtung ist eingeschaltet.
2. Nochmal auf (B) drücken.
→ Die Rahmenbeleuchtung ist ausgeschaltet.

Rahmenbeleuchtungsfarbe ändern

1. (B) drücken.
2. (B) 2 Sekunden gedrückt halten.
→ Die Beleuchtungsfarben wechseln automatisch.
3. Bei der gewünschten Beleuchtungsfarbe nochmal auf (B) drücken.
→ Die gewünschte Beleuchtungsfarbe ist gespeichert.

Beim Einschalten der Rahmenbeleuchtung leuchtet die gewählte Beleuchtungsfarbe.

Gerät einschalten

1. Um das Gerät einzuschalten auf (I) drücken.
2. (H) drücken um die Abluftgeschwindigkeit zu wählen.
Leicht, Normal, Schnell, Aus

Abluftgeschwindigkeit während des Betriebes wechseln

1. (H) drücken um die Geschwindigkeit zu wechseln.
Leicht, Normal, Schnell, Aus

Gerät ausschalten

1. Um das Gerät auszuschalten, (H) drücken und (Aus) wählen.
→ Abluft ist ausgeschaltet.
2. (I) drücken und das Gerät ist ausgeschaltet.

Timer einstellen

1. Während des Betriebes auf (Ein/Aus) (I) drücken um den Timer einzuschalten.
→ Timer LED leuchtet.
→ Timer ist aktiv.
2. (H) drücken um die Zeit in Minuten einzustellen.

Uhrzeit einstellen

Uhrzeit einstellen, wenn der Motor nicht läuft

1. (I) drücken und 2 Sekunden gedrückt halten.
→ Die Stundenanzeige blinkt.
2. (H) drücken und die Stunden eingeben.
3. (I) drücken um zu der Minutenanzeige zu wechseln.
→ Minutenanzeige blinkt.
4. (H) drücken und die Minuten eingeben.
→ 5 Sekunden warten, bis die Minutenanzeige nicht mehr blinkt.
→ Die Uhrzeit ist eingestellt.

4 Wartung und Pflege

Regelmäßige Wartung und Pflege erhöht die Lebensdauer des Gerätes.

WARNUNG

STROMSCHLAGGEFAHR!

Das Gerät darf während der Reinigung/Wartung nicht am Stromnetz angeschlossen sein. Vor Reinigungs- und Wartungsarbeiten Gerät abschalten und Netzstecker ziehen oder Sicherung abschalten bzw. herausdrehen.

Das Gerät nie mit Dampfreinigungsgeräten oder Hochdruckreinigern reinigen. Feuchtigkeit könnte in elektrische Bauteile gelangen.

- Heißer Dampf kann zu Schäden an Kunststoffteilen führen.
- Das Gerät muss vor Inbetriebnahme trocken sein.
- Keine scheuernden, aggressiven Reinigungsmittel benutzen.
- Nicht mit spitzen Gegenständen in das Schutzgitter des Motors oder in andere elektrische Teile eindringen.
- Niemals den Filterzustand bei laufender Dunstabzugshaube prüfen.
- Dunstabzugshaube nur mit eingesetzter Lampe betreiben, um das Risiko eines Stromschlags zu vermeiden.

VORSICHT

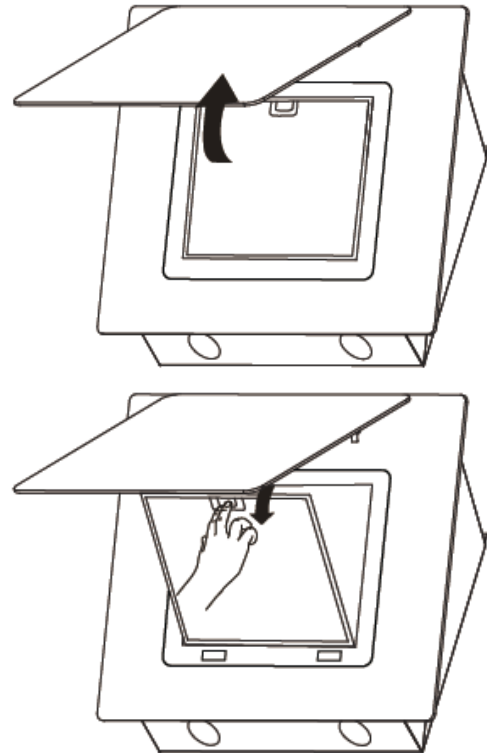
VERBRÜHUNGSGEFAHR

Beim Reinigen die Wassertemperatur so wählen, dass keine Verbrühungen entstehen können.

4.1 Reinigen des Gerätes

Aus hygienischen Gründen die Dunstabzugshaube regelmäßig reinigen. Wie oft die Reinigung erforderlich ist, richtet sich nach den Betriebsstunden und dem Einsatz.

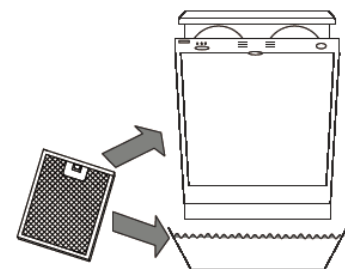
1. Gerät vom Stromkreislauf trennen.
2. Zum Öffnen der Dunstabzugshaube die Abdeckung aufklappen.
3. Den Verschluss der Metallfilterkassette betätigen.
4. Die Metallfilterkassette vorsichtig entfernen.
5. Das Innen- und Außengehäuse einschließlich Bedienblende mit einem weichen, feuchten Tuch und warmer Spülmittellauge reinigen.
6. Gerät anschließend trocknen.



4.2 Fettfilter reinigen

Es wird empfohlen, den Metallfilter regelmäßig jeden Monat zu reinigen. Wie oft die Reinigung erforderlich ist, richtet sich nach den Betriebsstunden und dem Einsatz.

1. Filter in warmer Spülmittellauge einweichen und reinigen. Gründlich mit warmem Wasser abspülen und trocknen lassen. Keine scharfen Reinigungsmittel, Bürsten oder Scheuersand verwenden!
2. Filter in umgekehrter Reihenfolge wiedereinsetzen.



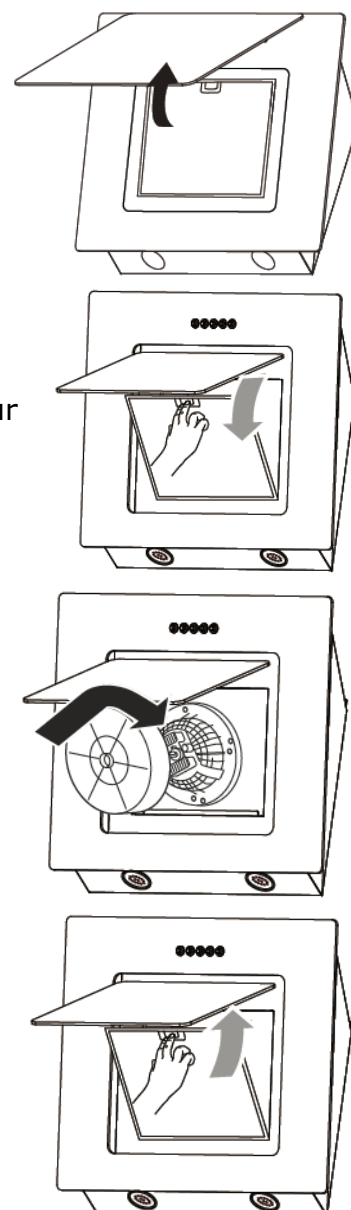
Nach mehreren Reinigungsvorgängen kann sich die Farbe des Filters verändern. Dies ist ein ganz normaler Vorgang und kann nicht zum Austausch des Filters unter Garantie führen. Er beeinträchtigt in keiner Weise die Funktionsfähigkeit der Haube. Bei Bedarf einen neuen Filter beim Kundendienst bestellen.

4.3 Aktivkohlefilter wechseln

Je nach Benutzung der Dunstabzugshaube im Umluftbetrieb Aktivkohlefilter halbjährlich auswechseln, mindestens jedoch jährlich. Dieser Filter ist weder waschbar noch wiederverwendbar.

Um eine einwandfreie Aufnahme der Gerüche zu garantieren, muss das Aktivkohlevolumen auf die Luftleistung der Haube abgestimmt sein. Die hohe Qualität der Aktivkohle garantiert bei normalem Einsatz der Dunstabzugshaube eine effiziente Aufnahme von Küchengerüchen. Deshalb nur Originalfilter verwenden und diese regelmäßig austauschen.

1. Gerät vom Stromkreislauf trennen.
2. Zum Öffnen der Dunstabzugshaube die Abdeckung öffnen.
3. Den Verschluss der Metallfilterkassette betätigen.
4. Die Metallfilterkassette vorsichtig entfernen und zur Seite legen.
5. Aktivkohlefilter losdrehen, entnehmen und im Hausmüll entsorgen.
6. Neuen Aktivkohlefilter auf der Oberseite des Motors anbringen. Den Filter auf die Plastknase drücken und drehen, bis er einrastet.
7. Metallfilterkassette in umgekehrter Reihenfolge richtig einsetzen.
8. Gerät wieder an die Stromversorgung anschließen.



- Die Saugleistung wird durch die Kohlefilter vermindert.
- Kohlefilter nur bei Umluftbetrieb verwenden.

4.4 Leuchtmittel auswechseln

Das Leuchtmittel erst nach dem Abschalten des Gerätes und nach vollständigem Abkühlen des Leuchtmittels berühren.

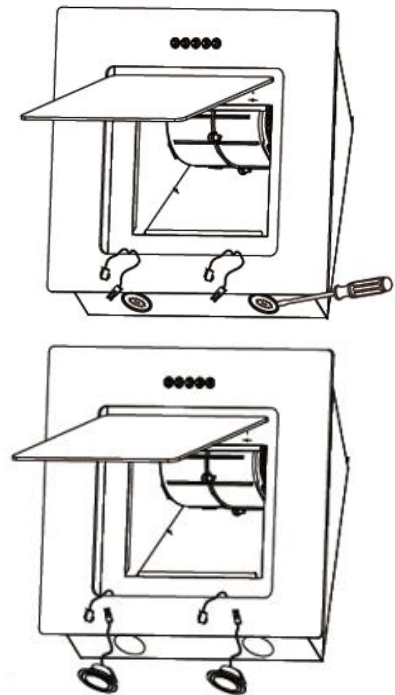
Das Leuchtmittel nicht mit einer Wärmeisolierung oder anderem Material abdecken.

WARNUNG

VERLETZUNGSGEFAHR!

Das Licht von LED-Leuchten ist sehr grell und kann die Augen schädigen. Nicht länger als 60 Sekunden direkt in die eingeschalteten LED-Leuchten schauen.

1. Gerät vom Stromkreislauf trennen.
2. Zum Auswechseln der Leuchtmittel die Filtereinheit entfernen.
3. Die schwarze Schutzkappe der Steckvorrichtung von innen öffnen.
4. Die Steckvorrichtung lösen.
5. Defektes LED-Modul behutsam lösen und ersetzen.
6. Das neue LED-Modul in der Leuchtmittelhalterung sorgfältig anbringen.
7. Die beiden Enden der Steckvorrichtung feststecken.
8. Die schwarze Schutzkappe der Steckvorrichtung schließen.
9. Die Filtereinheit vorsichtig wieder in die Dunstabzugshaube einsetzen.
10. Gerät wieder an die Stromversorgung anschließen.



- Die LED-Module beim Kundendienst⁴ bestellen.

⁴ Kundendienst Tel. +49 2944 9716-791

4.5 Verringern der Umweltauswirkung

- Lüfterstufen an die Intensität der Kochdünste anpassen.
- Auf ausreichend Zuluft beim Betrieb der Dunstabzugshaube achten.
- Den Abstand zwischen Oberkante des Herdes und Unterkante der Dunstabzugshaube gemäß der Montageanweisung einhalten, um eine optimale Wirkung zu erzielen.
- Filter (Fettfilter/Geruchsfilter) in regelmäßigen Abständen reinigen bzw. wechseln.
- Dunstabzugshaube nach dem Kochvorgang abschalten.
- Bei Dunstabzugshauben mit Nachlaufzeit diese Funktion aktivieren.
- Beleuchtung nach dem Kochen ausschalten.

5 Fehler beheben



Reparaturen an elektrischen Geräten ausschließlich nur von einer hierfür qualifizierten Elektro-Fachkraft ausführen lassen. Eine falsch bzw. nicht fachgerecht durchgeführte Reparatur kann Gefahren für den Benutzer herbeiführen und führt zu einem Verlust des Garantieanspruchs.

| Störung | Mögliche Ursachen | Maßnahmen |
|---|--------------------------------|--|
| Beleuchtung funktioniert nicht. | Das Leuchtmittel ist defekt. | Leuchtmittel auswechseln (s. Kapitel 4.4). |
| Gerät funktioniert nicht. | Stecker ist nicht eingesteckt. | Gerät am Stromnetz anschließen. Prüfen, ob der Netzstecker richtig in der Steckdose steckt. |
| | Stromausfall | Prüfen, ob die Stromversorgung funktioniert und die Sicherungen intakt sind. |
| Dunstabzugshaube läuft, jedoch bleiben die Küchendünste erhalten. | Filter ist verschmutzt. | Filter reinigen bzw. ersetzen (s. Kapitel 4). |
| | bei Abluftbetrieb: | Abluftschlauch prüfen. Jeder Winkel verkürzt die Abluftleistung. |

6 Kundendienst

Ist die Störung anhand der zuvor aufgeführten Hinweise nicht zu beseitigen, den Kundendienst rufen. In diesem Fall keine weiteren Arbeiten, vor allem an den elektrischen Teilen des Gerätes, selbst ausführen.



Der Besuch des Kundendiensttechnikers im Falle einer Fehlbedienung oder einer der beschriebenen Störungen ist auch während der Garantiezeit nicht kostenlos.

Zuständiger Kundendienst:

EGS GmbH

Dieselstraße 1

33397 Rietberg / DEUTSCHLAND

Kundentelefon

für Deutschland

02944 9716-6

für Österreich

0820 200 170

für Belgien, Niederlande, Luxemburg

+49 2944 9716-791

E-Mail: **kontakt@egs-gmbh.de**

Internet: **www.egs-gmbh.de**

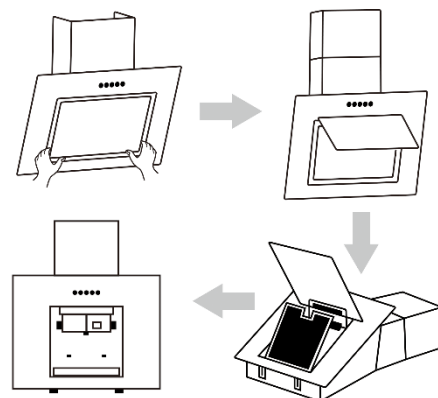
Reparaturaufträge kann man auch online eingeben.

Folgende Angaben sind nötig, um den Reparaturauftrag bearbeiten zu können:

- 1) Modell
- 2) Version
- 3) Batch
- 4) EAN

sowie die vollständige Anschrift, Telefon-Nr. und die Fehlerbeschreibung.

Gerätespezifische Angaben stehen auf dem Typenschild, das sich im Geräteinnern hinter der Filtereinheit der Dunstabzugshaube befindet.



7 Garantiebedingungen

Garantiebedingungen

Als Käufer eines Exquisit-Gerätes stehen Ihnen die gesetzlichen Gewährleistungen aus dem Kaufvertrag mit Ihrem Händler zu. Zusätzlich räumen wir Ihnen eine Garantie zu den folgenden Bedingungen ein:

Leistungsdauer

Die Garantie läuft 24 Monate ab Kaufdatum (Kaufbeleg ist vorzulegen). Während der ersten 6 Monate beseitigt der Kundendienst Mängel am Gerät unentgeltlich. Voraussetzung ist, dass das Gerät ohne besonderen Aufwand für Reparaturen zugänglich ist. In den weiteren 18 Monaten ist der Käufer verpflichtet nachzuweisen, dass der Mangel bereits bei Lieferung bestand.

Bei gewerblicher Nutzung (z.B. in Hotels, Kantinen), oder bei Gemeinschaftsnutzung durch mehrere Haushalte, beträgt die Garantie 12 Monate ab Kaufdatum (Kaufbeleg ist vorzulegen). Während der ersten 6 Monate beseitigt der Kundendienst Mängel am Gerät unentgeltlich. Voraussetzung ist, dass das Gerät ohne besonderen Aufwand für Reparaturen zugänglich ist. In den weiteren 6 Monaten ist der Käufer verpflichtet nachzuweisen, dass der Mangel bereits bei Lieferung bestand.

Durch die Inanspruchnahme der Garantie verlängert sich die Garantie weder für das Gerät, noch für die neu eingebauten Teile.

Umfang der Mängelbeseitigung

Innerhalb der genannten Fristen beseitigen wir alle Mängel am Gerät, die nachweisbar auf mangelhafte Ausführung oder Materialfehler zurückzuführen sind. Ausgewechselte Teile gehen in unser Eigentum über.

Ausgeschlossen sind:

Normale Abnutzung, vorsätzliche oder fahrlässige Beschädigung, Schäden, die durch Nichtbeachtung der Gebrauchsanweisung, unsachgemäße Aufstellung bzw. Installation oder durch Anschluss an falsche Netzspannung entstehen, Schäden aufgrund von chemischer bzw. elektrothermischer Einwirkung oder durch sonstige anormale Umweltbedingungen, Glas-, Lack- oder Emaille Schäden und evtl. Farbunterschiede sowie defekte Glühlampen.

Ebenso sind Mängel am Gerät ausgeschlossen, die aufgrund von Transportschäden zurückzuführen sind. Wir erbringen auch dann keine Leistungen, wenn – ohne unsere besondere, schriftliche Genehmigung – von nicht ermächtigten Personen am Exquisit-Gerät Arbeiten vorgenommen oder Teile fremder Herkunft verwendet wurden. Diese Einschränkung gilt nicht für mangelfreie, durch eine qualifizierte Fachkraft mit unseren Originalteilen, durchgeführte Arbeiten zur Anpassung des Gerätes an die technischen Schutzvorschriften eines anderen EU-Landes.

Geltungsbereich

Unsere Garantie gilt für Geräte, die in einem EU-Land erworben wurden und die in der Bundesrepublik Deutschland oder Österreich in Betrieb sind.

Für Geräte, die in einem EU-Land erworben und in ein anderes EU-Land gebracht wurden, erbringen wir Leistungen im Rahmen der jeweils landesüblichen Garantiebedingungen. Eine Verpflichtung zur Leistung der Garantie besteht nur dann, wenn das Gerät den technischen Vorschriften des Landes, in dem der Garantieanspruch geltend gemacht wird, entspricht.

Für Reparaturaufträge außerhalb der Garantiezeit gilt:

- Wird ein Gerät repariert, sind die Reparaturrechnungen sofort fällig und ohne Abzug zu bezahlen.
- Wird ein Gerät überprüft, bzw. eine angefangene Reparatur nicht zu Ende geführt, berechnet der Kundendienst Anfahrt- und Arbeitspauschalen.
- Die Beratung durch unser Kundenberatungszentrum ist unentgeltlich (s. Kapitel Kundendienst).

8 Technische Daten

| MODELL | | KFD 807-2L |
|--|----------|------------------|
| Produktgruppe | | Dunstabzugshaube |
| Elektrischer Anschluss Spannung / Frequenz | V / Hz | 220-240 / 50 |
| Leistungsaufnahme | W | 130 |
| Lampenleistung | W | 2x1 |
| Abmessungen, unverpackt Haube | BxTxH mm | 800x340x498 |
| Kamin ausziehbar max. Höhe inkl. Haube | mm | 1110 |
| Abluftstutzen Ø | cm | |
| Gewicht, netto | kg | 13,6 |
| EAN Nr. | schwarz | 4016572405026 |
| Aluminiumfilter Artikel Nr. EAN Nr. | Stk. | AH602 |
| Aktivkohlefilter, optional Artikel Nr. EAN Nr. | Stk. | C04 1010035 |

Technische Änderungen vorbehalten.

Alle gerätespezifischen Daten des Energielabels sind durch den Gerätehersteller nach europaweit genormten Messverfahren unter Laborbedingungen ermittelt worden. Sie sind in der EN 61591 festgehalten. Der tatsächliche Energieverbrauch der Geräte im Haushalt hängt vom Aufstellungsort und vom Nutzerverhalten ab und kann daher auch höher liegen, als die vom Gerätehersteller unter Normbedingungen ermittelten Werte.

CE-Konformität

Dieses Gerät entspricht zum Zeitpunkt seiner Markteinführung den Anforderungen die in den Richtlinien des Rates zur Angleichung der Rechtsvorschriften der Mitgliedsstaaten über die elektromagnetische Verträglichkeit RL 2014/30/EU und über die Verwendung elektrischer Betriebsmittel innerhalb bestimmter Spannungsgrenzen RL 2014/35/EU festgelegt sind.

Dieses Gerät ist mit dem CE Zeichen gekennzeichnet und verfügt über eine Konformitätserklärung zur Einsichtnahme durch die zuständigen Marktüberwachungsbehörden.

9 Entsorgung

Verpackung entsorgen



Die Verpackung sortenrein entsorgen. Pappe und Karton zum Altpapier und Folien in die Wertstoffsammlung geben.

Altgerät entsorgen



Das Gerät ist mit dem hier abgebildeten Symbol gekennzeichnet, lt. Vorgabe der Europäischen Entsorgungsvorschrift 2012 / 19 / EU.

Die Richtlinie trägt zur ordentlichen Entsorgung des Gerätes und zur Rückgewinnung von Sekundärrohstoffen bei.

Altgeräte dürfen nicht in den Hausmüll!

Jeder Verbraucher ist gesetzlich verpflichtet, Altgeräte getrennt vom Hausmüll zu entsorgen.

Zum Vermeiden von negativen Auswirkungen auf die Umwelt Altgeräte in der Verkaufsstelle oder bei einer kommunalen Sammelstelle zum fachgerechten Verwerten abgeben.

Altgeräte vor der Entsorgung unbrauchbar machen:

- Netzstecker aus der Steckdose ziehen.
- Stecker vom Netzkabel trennen.

Kinder können Gefahren, die im Umgang mit Haushaltsgeräten liegen, oft nicht erkennen. Für die notwendige Aufsicht sorgen und Kinder nicht mit dem Gerät spielen lassen.

DE

exQUISIT

GGV HANDELSGES. MBH & CO. KG
AUGUST-THYSSEN-STR. 8
D-41564 KAARST
GERMANY

KFD807-2L_0440097_

www.exquisit.de