

Montageanleitung

In wenigen einfachen Schritten
zur fertigen Montage



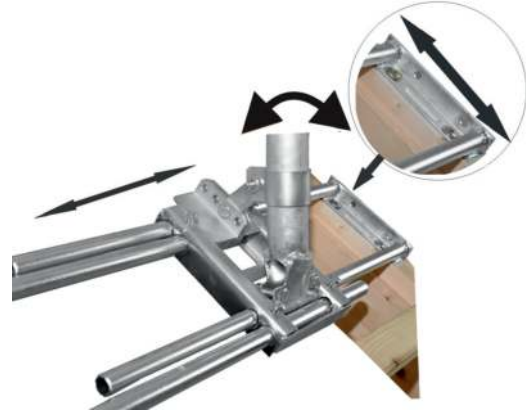
Karton-Inhalt:
Alle Schrauben sind bereits eingedreht



Masteil „1“ in
vorgesehene Stelle am Schlitten einsetzen.
Bügel „3“ in den Schlitten einstecken.



Dachneigung in etwa einstellen und mit
Hilfe des Verbindungsstückes (Pfeil)
fixieren.



Vormontierten Sparrenhalter am
Sparren befestigen, einjustieren
und Schrauben fest anziehen.



Antenne bequem am Boden mit dem
Steckmast „4“ vormontieren.



Dachziegel „5“ einsetzen, Steckmast
befestigen danach Mastkappe aufsetzen
„6“, Antenne ausrichten.

Zusätzlicher Montagehinweis



Die Streben (Rohre) werden durch die Schlitten-Öffnungen geschoben, um die Halterung an unterschiedliche Sparren-Abstände anzupassen. Die Position des Halters wird dabei durch den Druck, den die gekennzeichneten Schrauben ausüben, fixiert.

Die Schrauben drücken je nach Toleranz des Materials gegen die beiden Rohre oder zwischen diese. Zur Fixierung ist es ausreichend die Schrauben lediglich so weit einzudrehen, bis ein spürbarer Widerstand festgestellt wird. Es ist nicht erforderlich die Schrauben bis zum Anschlag einzudrehen, da diese ansonsten abreißen können.