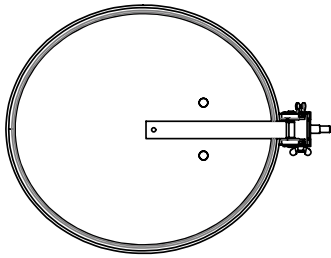
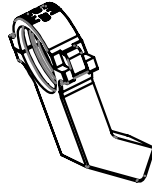


Lieferumfang

Delivery



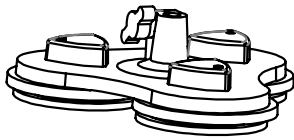
1. Spiegel
(1. Dish)



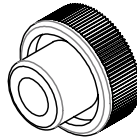
2. LNB-Halterung
(2. LNB holder)



3. Flügelmutter
(3. Wing nut)



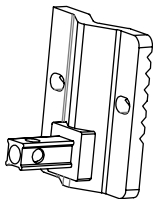
4. Saugfuß
(4. Suction foot)



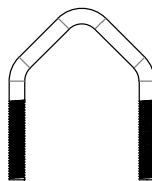
5. Mutter
(5. Screw nut)



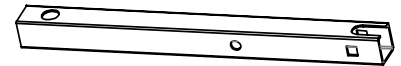
6. Schraube Typ 7
(6. Screw typ 7)



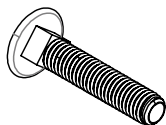
7. Kunststoffsockel
(7. Plastic base)



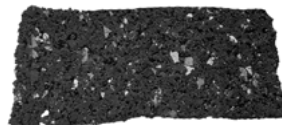
8. U-Bügel
(8. U-bracket)



9. Sockelstütze
(9. Base support)



10. Rundkopfschraube
(10. U-mount clamp)



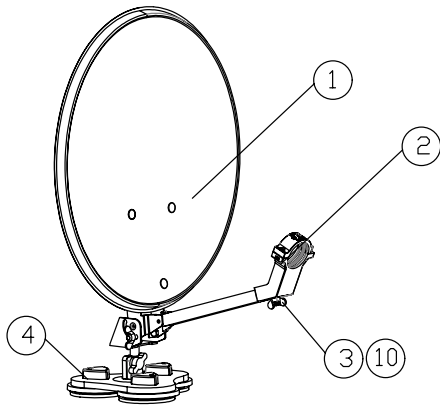
11. Anti-Rutschstreifen
(11. Anti-slip strip)

Sicherheitshinweise

- Dieses Produkt ist für den privaten, nicht gewerblichen Haushaltsgebrauch vorgesehen.
- Dieses Produkt ist nicht dafür bestimmt, durch Personen (einschließlich Kinder) mit eingeschränkten physischen, sensorischen oder geistigen Fähigkeiten oder mangels Erfahrung und / oder mangels Wissen benutzt zu werden, es sei denn, sie werden durch eine für Ihre Sicherheit zuständige Person beaufsichtigt oder erhalten von Ihnen Anweisungen, wie das Produkt zu verwenden ist.
- Stellen Sie sicher, dass keine fehlerhaften oder beschädigten Produkte / Komponenten montiert werden.
- Abhängig von Ihrem Montageort kann für die Montage zusätzliches/ anderes Montagezubehör benötigt werden.

1. Montage mit Standfuß

1. Mounting with stand



- Stecken Sie den Spiegel (1) von oben in den Saugfuß (4).
- Fixieren Sie den Spiegel mit der Schraube.

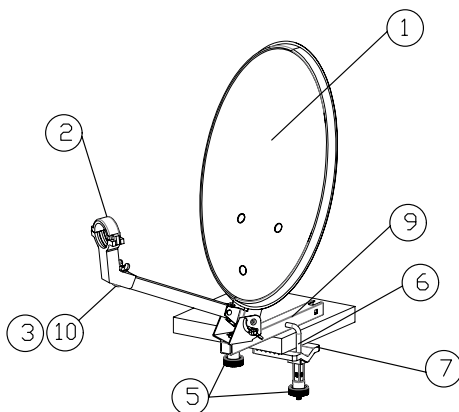
Sie können den Saugfuß auf fast allen glatten Oberflächen befestigen. Drehen Sie hierzu die Schrauben der jeweiligen Saugfüße im Uhrzeigersinn fest.

- Insert the dish (1) into the suction base (4) from above.
- Fix the dish with the screw

You can attach the suction cup to almost any smooth surface. To do this, tighten the screws of the respective suction feet clockwise.

2. Montage mit Klemmhalterung

2. Mounting with clamp bracket

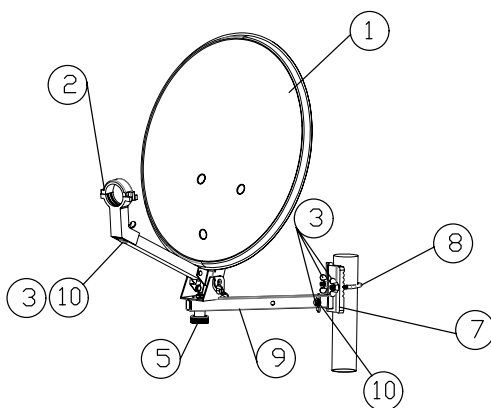


- Stecken Sie den Spiegel (1) von oben in die Sockelstütze (9).
- Fixieren Sie den Spiegel mit der Schraube
- Klemmen Sie die Sockelstütze (9) mit dem Kunststoff-Sockel (7) und dem U-Bügel (8) fest.

- Insert the dish (1) into the base support (9) from above.
- Fix the dish with the screw.
- Clamp the base support (9) with the plastic base (7) and the U-bolt (8).

3. Montage am Mast

2. Mounting with clamp bracket



- Stecken Sie den Spiegel (1) von oben in die Sockelstütze (9).
- Fixieren Sie den Spiegel mit der Schraube.
- Legen Sie den U-Bügel (8), wie auf dem Bild zu sehen, um den Kunststoff-Sockel (7) und dem Mast bzw. Tischbein.
- Drehen Sie die Flügelmutter (3) des U-Bügels fest.

Hinweis: Für einen besseren Halt, können Sie vorher den Anti-Rutschstreifen (11) um den Mast legen.

- Insert the dish (1) from above into the dish support (9).
- Fix the dish with the screw.
- Place the U-mount clamp (8) around the dish support (7) and the pole or table leg as shown in the picture.
- Now tighten the screws of the U-mount clamp (3).

Note: For a better grip, you can place the anti-slip strip (11) around the mast beforehand.