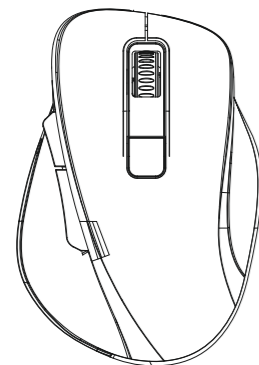


hama

XX
173032
173033
173034
173035
173036

6-Button Mouse

MW-500 Recharge



F Mode d'emploi

Veillez lire les avertissements et consignes de sécurité de la fiche ci-jointe avant d'utiliser le produit.

Consignes de sécurité

- Utilisez l'article uniquement dans des conditions climatiques modérées.
- La batterie est installée de façon permanente et ne peut pas être retirée.
- Ne jetez pas le produit ni aucune batterie dans un feu.
- Ne modifiez pas et/ou ne déformez/chauffez/désassemblez pas les batteries/piles.

Chargement de la batterie

- Le produit est équipé d'une batterie rechargeable.
- Rechargez entièrement la souris avant sa première utilisation.
- Si la LED d'alimentation clignote ou si aucune réaction/connexion n'a lieu après la mise en marche, la souris doit être rechargée.
- Connectez le câble de charge USB fourni au port USB-C (3) de la souris.
- Branchez la fiche libre du câble de charge USB à un chargeur USB approprié. Reportez-vous pour ce faire au mode d'emploi du chargeur USB que vous utilisez.

- La LED d'état s'allume de manière fixe en bleu, la souris est chargée.
- Lorsque le chargement est terminé, la LED d'état s'éteint.
- La durée de vie réelle de la batterie varie en fonction de l'utilisation de l'appareil, des réglages et des conditions environnementales (les batteries ont une durée de vie limitée).
- Utilisez uniquement le câble de charge USB fourni pour ce produit.

Avertissement – Batterie

- Utilisez exclusivement un chargeur approprié ou une connexion USB pour la recharge.
- Cessez d'utiliser tout chargeur ou toute connexion USB défectueux et ne tentez pas de réparer ces derniers.
- Ne surchargez ou ne chargez pas totalement le produit.
- Évitez de stocker, charger et utiliser le produit à des températures extrêmes (à une pression atmosphérique extrêmement basse (à haute altitude, par exemple).
- Rechargez régulièrement le produit (au moins une fois par trimestre) en cas de stockage prolongé.

E Instrucciones de uso

Antes de utilizar el producto, lea las advertencias e instrucciones de seguridad en la hoja de información adjunta.

Instrucciones de seguridad

- Utilice el artículo exclusivamente con condiciones climáticas moderadas.
- No coloque fuentes de fuego, como velas, sobre ni cerca del producto. Peligro de incendio.
- No arroje la batería o el producto al fuego.
- No modifique ni deforme/caliente/desensamble las pilas recargables/baterías.

Carga de la batería

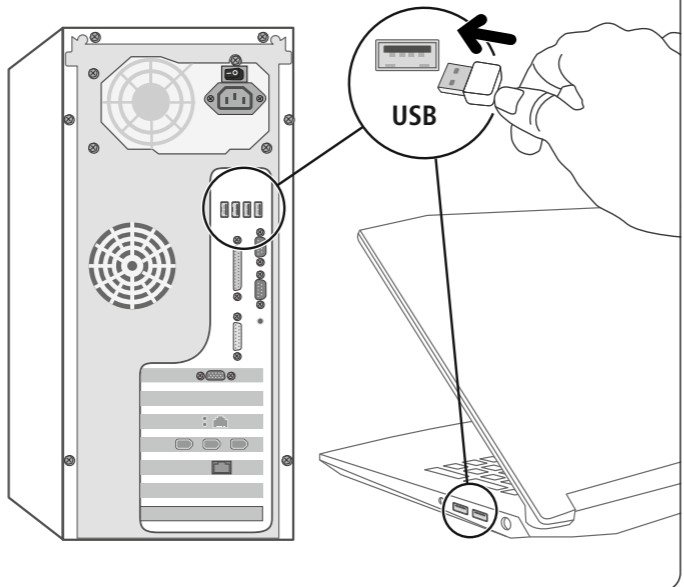
- El producto dispone de una batería recargable.
- Cargue completamente el Ratón antes de utilizarlo por primera vez.
- Cargue el ratón si el LED de encendido parpadea o no hay reacción/connexión tras el encendido.
- Conecte el cable de carga USB incluido al puerto USB-C (3) del ratón.
- Conecte el conector libre del cable de carga USB a un cargador USB adecuado. Consulte el manual de instrucciones del cargador USB utilizado.

- El LED de estado se ilumina en azul de forma permanente: el ratón se está cargando.
- El LED de estado se apaga cuando la carga está completa.
- La duración real de la batería varía en función del uso del aparato, así como de los ajustes y las condiciones ambientales (las baterías tienen una vida útil limitada).
- Utilice únicamente el cable de carga USB adjunto para este producto.

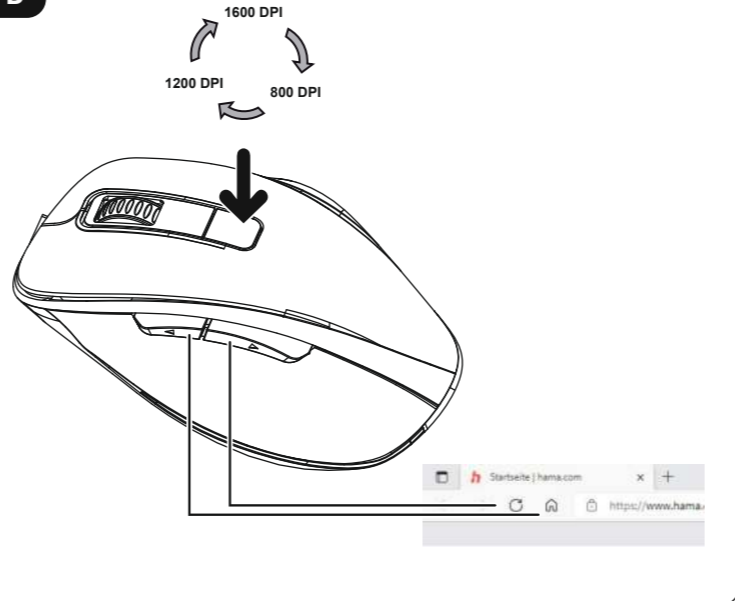
Aviso – Batería

- Utilice solo cargadores adecuados o conexiones USB para efectuar la carga.
- No siga utilizando cargadores o conexiones USB defectuosos y no intente repararlos.
- No sobrecargue ni descargue el producto en profundidad.
- Evite almacenar, cargar y utilizar el dispositivo a temperaturas extremas y con presiones de aire exageradamente bajas (p. ej. bajas temperaturas).
- En caso de almacenamiento prolongado, realice una recarga regularmente (mín. trimestralmente).

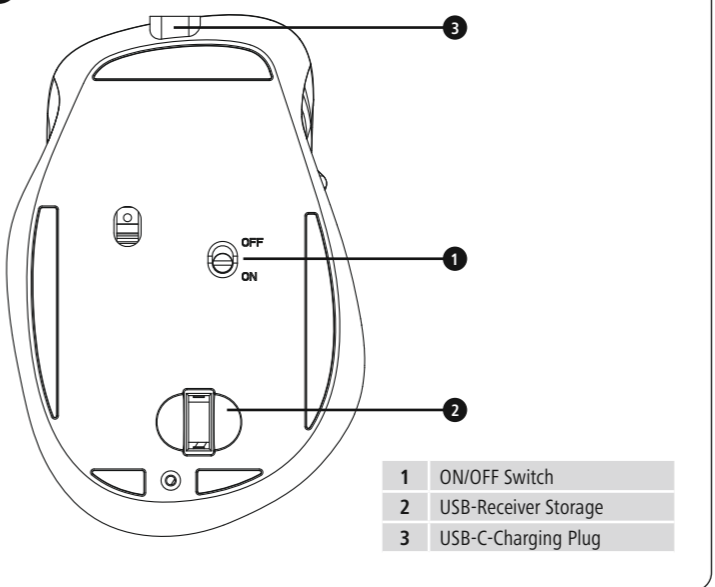
A



B



C



NL Gebruiksaanwijzing

Lees voordat u van het product gebruikmaakt, de waarschuwingen en veiligheidsinstructies op het bijgevoegde informatieblad.

Veiligheidsinstructies

- Gebruik het artikel alleen onder gematigde klimatologische omstandigheden.
- De accu is vast ingebouwd en kan niet worden verwijderd.
- Gooi de accu resp. het product niet in het vuur.
- De accu/sbatterijen niet wijzigen en/of vervormen/verhitten/demonteren.

Accu opladen

- Het product heeft een oplaadbare accu.
- Laad de muis volledig op voor het eerste gebruik.
- Als de power-led knippert of er geen reactie/verbinding is na het inschakelen, dan moet de muis worden opgeladen.
- Sluit de meegeleverde USB-oplaadkabel op de USB-C-aansluiting (3) van de muis aan.
- Sluit de vrije stekker van de USB-oplaadkabel op een geschikte USB-oplader aan. Raadpleeg hiervoor de gebruiksaanwijzing van de gebruikte USB-oplader.
- De status-led brandt nu permanent blauw, de muis wordt opgeladen.
- Wanneer het opladen is voltooid, dooft de status-led.
- De feitelijke gebruiksduur van de accu is afhankelijk van het gebruik van het apparaat, de instellingen en de omgevingsomstandigheden (accu's hebben een beperkte levensduur).
- Gebruik uitsluitend de meegeleverde USB-adapterkabel en gebruik deze kabel alleen voor dit product.

Waarschuwing – Accu

- Gebruik alleen geschikte laadapparatuur of USB-aansluitingen voor het opladen.
- Gebruik defecte laadapparatuur of USB-aansluitingen principieel niet meer en probeer ze niet te repareren.
- Het op te laden product niet overladen of diepontladen.
- Vermijd opslag, opladen en gebruik bij extreme temperaturen en extreem lage luchtdruk (bijv. op grote hoogte).
- Indien de accu's gedurende langere tijd worden opgeborgen, dan dienen ze ten minste regelmatig (min. om die 3 maanden) te worden opgeladen.

I Istruzioni per l'uso

Przed użyciem produktu należy zapoznać się z treścią wskazówek ostrzeżeń i wskazówek bezpieczeństwa znajdujących się na dołączonej ulotce informacyjnej.

Indicazioni di sicurezza

- Utilizzare l'articolo solo nelle condizioni climatiche moderate.
- L'accumulatore è fisso e non può essere rimosso.
- Non gettare l'accumulatore o il prodotto nel fuoco.
- Non modificare, né deformare, surriscaldare, smontare le batterie/ le batterie ricaricabili.

Caricare la batteria

- Il prodotto è dotato di una batteria ricaricabile.
- Prodotto posada akumulator, który można ponownie ładować.
- W pełni naładować mysz przed pierwszym użyciem.
- Jeśli dioda LED Power miga lub po włączeniu nie ma żadnej reakcji/ połączenia, należy naładować mysz.
- Podłączyć dołączony do zestawu przewód do ładowania USB do portu USB (3) myszy.
- Podłączyć wolną wtyczkę kabla do ładowania USB do odpowiedniej ładowarki USB. Należy zapoznać się z instrukcją obsługi używanej ładowarki USB.
- Dioda LED stanu stale świeci teraz na niebiesko, trwa ładowanie myszy.
- Po zakończeniu procesu ładowania zapali się dioda LED stanu.
- Rzeczywisty czas pracy akumulatora zależy od sposobu użytkowania urządzenia, ustawień i warunków otoczenia (akumulatory mają ograniczoną żywotność).
- Dołączony do zestawu kabel do ładowania USB należy stosować wyłącznie z tym produktem.

Attenzione – Batteria

- Per la carica utilizzare esclusivamente caricabatterie o attacchi USB idonei.
- Non utilizzare più i caricabatterie o gli attacchi USB difettosi e non cercare di ripararli.
- Non sovraccaricare, né scaricare interamente il prodotto.
- Evitare di conservare, caricare e utilizzare la batteria a temperature estreme e con pressione atmosferica molto bassa (come ad es. ad alta quota).
- Unicał przechowywania, ładowania i stosowania w ekstremalnych temperaturach i przy bardzo niskim ciśnieniu powietrza (np. na dużych wysokościach).
- W przypadku dłuższego przechowywania regularnie (przynajmniej co kwartał) doładowywać akumulatory.

Ostrzeżenie – Akumulator

PL Instrukcja obsługi

A termék használata előtt olvassa el a mellékelt tájékoztatólapon található biztonsági előírásokat és figyelmeztetéseket.

Biztonsági előírások

- A termék csak mérsékelt éghajlati feltételek között használható.
- Az akkumulátor állandó beszerelésű és nem távolítható el.
- Ne dobja tűzbe az akkumulátort, ill a terméket.
- Ne módosítsa és/vagy deformálja/hevítse/szedje szét az akkumulátortok/elemeiket.

Āadowanie akumulatora

- Prodotok posada akumulator, który można ponownie ładować.
- W pełni naładować mysz przed pierwszym użyciem.
- Jeśli dioda LED Power miga lub po włączeniu nie ma żadnej reakcji/ połączenia, należy naładować mysz.
- Podłączyć dołączony do zestawu przewód do ładowania USB do portu USB (3) myszy.
- Podłączyć wolną wtyczkę kabla do ładowania USB do odpowiedniej ładowarki USB. Należy zapoznać się z instrukcją obsługi używanej ładowarki USB.
- Dioda LED stanu stale świeci teraz na niebiesko, trwa ładowanie myszy.
- Po zakończeniu procesu ładowania zapali się dioda LED stanu.
- Rzeczywisty czas pracy akumulatora zależy od sposobu użytkowania urządzenia, ustawień i warunków otoczenia (akumulatory mają ograniczoną żywotność).
- Dołączony do zestawu kabel do ładowania USB należy stosować wyłącznie z tym produktem.

Ostrzeżenie – Akumulator

- Używać do ładowania tylko odpowiednich ładowarek lub portów USB.
- Nie stosować uszkodzonych ładowarek ani portów USB, ani nie próbować ich naprawiać.
- Chroń produkt przed przeladowaniem lub głębokim rozładowaniem.
- Unikał przechowywania, ładowania i stosowania w ekstremalnych temperaturach i przy bardzo niskim ciśnieniu powietrza (np. na dużych wysokościach).
- W przypadku dłuższego przechowywania regularnie (przynajmniej co kwartał) doładowywać akumulatory.

H Használati útmutató

A termék használata előtt olvassa el a mellékelt tájékoztatólapon található biztonsági előírásokat és figyelmeztetéseket.

Biztonsági előírások

- A termék csak mérsékelt éghajlati feltételek között használható.
- Az akkumulátor állandó beszerelésű és nem távolítható el.
- Ne dobja tűzbe az akkumulátort, ill a terméket.
- Ne módosítsa és/vagy deformálja/hevítse/szedje szét az akkumulátortok/elemeiket.

Āadowanie akumulatora

- Prodotok posada akumulator, który można ponownie ładować.
- W pełni naładować mysz przed pierwszym użyciem.
- Jeśli dioda LED Power miga lub po włączeniu nie ma żadnej reakcji/ połączenia, należy naładować mysz.
- Podłączyć dołączony do zestawu przewód do ładowania USB do portu USB (3) myszy.
- Podłączyć wolną wtyczkę kabla do ładowania USB do odpowiedniej ładowarki USB. Należy zapoznać się z instrukcją obsługi używanej ładowarki USB.
- Dioda LED stanu stale świeci teraz na niebiesko, trwa ładowanie myszy.
- Po zakończeniu procesu ładowania zapali się dioda LED stanu.
- Rzeczywisty czas pracy akumulatora zależy od sposobu użytkowania urządzenia, ustawień i warunków otoczenia (akumulatory mają ograniczoną żywotność).
- Dołączony do zestawu kabel do ładowania USB należy stosować wyłącznie z tym produktem.

Ostrzeżenie – Akumulator

- Używać do ładowania tylko odpowiednich ładowarek lub portów USB.
- Nie stosować uszkodzonych ładowarek ani portów USB, ani nie próbować ich naprawiać.
- Chroń produkt przed przeladowaniem lub głębokim rozładowaniem.
- Unikał przechowywania, ładowania i stosowania w ekstremalnych temperaturach i przy bardzo niskim ciśnieniu powietrza (np. na dużych wysokościach).
- W przypadku dłuższego przechowywania regularnie (przynajmniej co kwartał) doładowywać akumulatory.

RO Manual de utilizare

Înainte de a utiliza produsul citiți avertizările și instrucțiunile de siguranță de pe fișa cu informații anexată.

Instrucțiuni de siguranță

- Utilizați articolul numai în condiții climatice moderate.
- Accumulatorul este montat fix și nu poate fi îndepărtat.
- Prodotul sau acumulatorul nu se aruncă în foc.
- Nu modificați, deformați, încălziți sau dezmembra bateriile/ acumulatorarele.

Încărcarea acumulatorului

- Prodotul dispune de un acumulator reincărcabil.
- Încărcați mouse-ul complet înainte de prima utilizare.
- Dacă LED-ul de alimentare clipește sau dacă nu există nicio reacție/ conectare după pornire, mouse-ul trebuie încărcat.
- Conectați cablul de încărcare USB din pachetul de livrare la mufa USB-C (3) a mouse-ului.
- Conectați ștețul liber al cablului de încărcare USB la un încărcător USB adecvat. Acordați atenție în acest sens instrucțiunilor de utilizare ale încărcătorului USB utilizat.
- LED-ul de stare se aprinde acum permanent albastru, mouse-ul se încarcă.
- Când procesul de încărcare este finalizat, LED-ul de stare se stinge.
- Durata efectivă de exploatare a acumulatorului depinde de utilizarea produsului, de setările și de condițiile de mediu (acumulatorarele au o durată de exploatare limitată).
- Utilizați exclusiv cablul de încărcare USB din pachetul de livrare pentru acest produs.

Avertizare – Acumulator

- Pentru încărcare folosiți numai încărcătoare adecvate sau racorduri USB.
- Nu folosiți încărcătoare sau racorduri USB defecte și nu încercați să le reparați.
- Nu supraîncărcați sau descărcați complet produsul.
- Evitați depozitarea, încărcarea și folosirea la temperaturi extreme și presiune foarte scăzută a aerului (de ex. la înălțimi mari).
- La depozitare mai îndelungată efectuați reincărcarea la intervale regulate (cel puțin trimestrial).

CZ Návod k použití

Před použitím si přečtěte výstražná a bezpečnostní pokyny uvedené na letáku přiloženém k produktu.

Bezpečnostní pokyny

- Tento produkt používejte pouze v mírných klimatických podmínkách.
- Akkumulátor je pevně instalován a nelze jej vyjmout.
- Baterii ani výrobek nehazujte do ohně.
- Na akumulátorech/bateriích neprovádějte změny a/nebo je nedeformujte/nehazujte/nerozberajte.

Nabíjení baterie

- Výrobek má opakovaně dobíjecí akumulátor.
- Před prvním použitím mys' úplně nabíje.
- Pokud bílá LED nebo po zapnutí neuskótní žadna reakcia/spojenie, musí sa mys' nabít.
- Dodaný nabíjecí kabel USB připojte k připojení USB-C (3) myši.
- Připojte volný zástrčku USB nabíjecího kábla k vhodné USB nabíječce. Respektujte přitom návod k obsluze používané USB nabíječky.
- Stavová LED nyní trvale svítí do té doby, než se mys' nabije.
- Po ukončení procesu nabíjení stavová LED zhasne.
- Skutečná životnost akumulátoru je různá vždy podle používání zařízení, nastavení a podmínek okolního prostředí (batérie majú obmedzenú životnosť).
- K tomu výrobku používajte výhradne príložený USB kábel.

Upozornění – Baterie

- Na nabíjení používejte iba vhodné nabíječky alebo USB prípojky.
- Vadné nabíječky nebo USB přípojky dále nepoužívejte a ani se nepokoušejte opravovat.
- Zabráňte prebitiu alebo úplnému vybitiu výrobku.
- Vyhýbajte sa skladovaniu, nabíjaniu a používaniu pri extrémnych teplotách a extrémne nízkom tlaku vzduchu (ako napr. vo veľkých výškách).
- V prípade delšího skladovania výrobek pravidelne dobíjajte (nejmäne každého čtvrt roku).

GB Operating instruction

Read the warnings and safety instructions on the enclosed note before using the product.

Safety Notes

- Use the item only in moderate climatic conditions.
- The battery is integrated and cannot be removed.
- Do not throw the battery or the product into fire.
- Do not tamper with or damage/heat/dissassemble the batteries/ rechargeable batteries.

Battery charging

- The product contains a rechargeable battery.
- Charge the mouse fully before using it for the first time.
- If the Power LED is flashing or if there is no reaction / connection after switching it on, the mouse needs to be charged.
- Connect the supplied USB charging cable to the USB-C connection (3) on the mouse.
- Connect the free plug on the USB charging cable to a suitable USB charger you are using.
- The status LED now lights up solid blue and the mouse is charging.
- Once the charging process is complete, the status LED goes out.
- The actual battery life will vary depending on how you use the device, the settings and the environmental conditions (batteries have a limited life).
- Only use the USB charging cable included for this product.

Warning – Battery

- Only use suitable charging devices or USB connections for charging.
- As a rule, do not charge devices or USB connections that are defective and do not try to repair them yourself.
- Do not overcharge the product or allow the battery to completely discharge.
- Avoid storing, charging or using the device in extreme temperatures and extremely low atmospheric pressure (for example, at high altitudes).
- When stored over a long period of time, batteries should be charged regularly (at least every three months).

Warning – Akku

- Verwenden Sie nur geeignete Ladegeräte oder USB-Anschlüsse zum Aufladen.
- Verwenden Sie defekte Ladegeräte oder USB-Anschlüsse generell nicht mehr und versuchen Sie nicht, diese zu reparieren.
- Überladen oder tiefentladen Sie das Produkt nicht.
- Vermeiden Sie Lagerung, Laden und Benutzung bei extremen Temperaturen und extrem niedrigem Luftdruck (wie z.B. in großen Höhen).
- Laden Sie bei längerer Lagerung regelmäßig (mind. vierteljährig) nach.

D Bedienungsanleitung

Lesen Sie vor der Nutzung des Produktes die Warn- und Sicherheitshinweise auf dem beiliegenden Hinweiszettel.

Sicherheitshinweise

- Verwenden Sie den Artikel nur unter moderaten klimatischen Bedingungen.
- Der Akku ist fest eingebaut und kann nicht entfernt werden.
- Werfen Sie den Akku bzw. das Produkt nicht ins Feuer.
- Verändern und/oder deformieren/erhitzen/zerlegen Sie Akkus/ Batterien nicht.

Akku aufladen

- Das Produkt verfügt über einen wieder aufladbaren Akku.
- Laden Sie die Maus vor dem ersten Gebrauch vollständig auf.
- Blinkt die Power-LED oder erfolgt nach dem Einschalten keine Reaktion/Verbindung, muss die Maus aufgeladen werden.
- Schließen Sie das mitgelieferte USB-Ladekabel am USB-C-Anschluss (3) der Maus an.
- Schließen Sie den freien Stecker des USB-Ladekabels an einem geeigneten USB-Ladegerät an. Beachten Sie hierzu die Bedienungsanleitung des verwendeten USB Ladegeräts.
- Die Status LED leuchtet nun dauerhaft blau, die Maus wird geladen.
- Ist der Ladevorgang abgeschlossen, erlischt die Status LED.
- Die tatsächliche Akkulaufzeit variiert je nach Nutzung des Gerätes, den Einstellungen und Umgebungsbedingungen (Akkus haben eine begrenzte Lebensdauer).
- Verwenden Sie ausschließlich das beiliegende USB-Ladekabel für dieses Produkt.

Warnung – Akku

- Verwenden Sie nur geeignete Ladegeräte oder USB-Anschlüsse zum Aufladen.
- Verwenden Sie defekte Ladegeräte oder USB-Anschlüsse generell nicht mehr und versuchen Sie nicht, diese zu reparieren.
- Überladen oder tiefentladen Sie das Produkt nicht.
- Vermeiden Sie Lagerung, Laden und Benutzung bei extremen Temperaturen und extrem niedrigem Luftdruck (wie z.B. in großen Höhen).
- Laden Sie bei längerer Lagerung regelmäßig (mind. vierteljährig) nach.

P Manual de instruções

Antes da utilização do produto, leia os avisos e as indicações de segurança no folheto de instruções fornecido.

Indicações de segurança

- Utilize o artigo apenas com condições climáticas amenas.
- A bateria está instalada de forma fixa e não pode ser removida.
- Não queime a bateria nem o produto.
- Não altere nem deforme/aqueça/desmonte pilhas/baterias.

Carregar a bateria

- O produto dispõe de um acumulador recarregável.
- Antes de utilizar o rato pela primeira vez, carregue-o uma vez com a carga total.
- Se o LED de potência começar a piscar ou se depois de ligar, não houver reação/ão por estabelecida ligação, o rato tem de ser carregado.
- Ligue o cabo de carregamento USB fornecido juntamente à tomada USB C (3) do rato.
- Ligue a ficha livre do cabo de carregamento USB a um carregador USB apropriado. A fazer-lo, cumpra as indicações do manual de instruções do carregador USB utilizado.
- O LED de estado acende-se agora permanentemente a azul, o rato está a carregar.
- Quando o carregamento estiver concluído, o LED de estado apaga-se.
- A duração efetiva da carga varia em função da utilização do produto, das definições e das condições ambientais (os acumuladores têm uma vida útil limitada).
- Utilize exclusivamente o cabo de carregamento USB fornecido para este produto.

Upozornenie – Akumulator

- Na nabíjení používejte iba vhodné nabíječky alebo USB prípojky.
- Poskodzené nabíječky alebo USB prípojky všeobecne viac nepoužívejte, ani sa ich nepokúšajte opravovať.
- Zabráňte prebitiu alebo úplnému vybitiu výrobku.
- Vyhýbajte sa skladovaniu, nabíjaniu a používaniu pri extrémnych teplotách a extrémne nízkom tlaku vzduchu (ako napr. vo veľkých výškách).
- Pri dlhšom uskladnení zariadenie pravidelne dobíjajte (min. štvrtročne).

Aviso – Bateria

- Utilize apenas carregadores adequados ou ligações USB para efetuar o carregamento.
- De modo geral, não utilize carregadores ou ligações USB que apresentem danos nem tente reparar os mesmos.
- Não submeta o produto a um carregamento excessivo ou a um descarregamento completo.
- Evite o armazenamento, carregamento e utilização com temperaturas extremas e pressão atmosférica extremamente baixa (como, por exemplo, a grande altitude).
- Em caso de um período de armazenamento prolongado, carregue a bateria regularmente (pelo menos, trimestralmente).