

be quiet!®



DARK BASE PRO 901

OUTSTANDING VERSATILITY, PERFORMANCE AND SILENCE

USER MANUAL

Warranty

- 3-year manufacturer's warranty for the consumer (original purchase from authorized be quiet! dealers only)
- Your original receipt of purchase will be required before warranty services are rendered. Please store it carefully
- Manipulations and/or technical modifications of any kind, or damage due to the application of mechanical force, will void your warranty
- To read the warranty terms and conditions in full, see Service/Warranty Conditions on our website at bequiet.com

Our General Terms and Conditions of Business also apply. For details please refer online under bequiet.com

Manufacturer's details

Listan GmbH | Wilhelm-Bergner-Straße 11c | 21509 Glinde | Germany
Tel. 0049 40 736 7686 - 44 Fax 0049 40-7367686-69
Email: service@bequiet.com
Website: www.bequiet.com

UK Authorised Representative (for authorities only) ProductIP (UK) Ltd.
8, Northumberland Av. London WC2N 5BY

**Copyright**

- You are not allowed to reproduce, disclose, publish or store the contents of this documentation, or excerpts of it, without the prior written consent of Listan
- be quiet! is a registered trademark of Listan GmbH. Other products and company names mentioned in this documentation may be the brands or trademarks of their respective owners
- In accordance with company policy, all Listan products are subject to ongoing development. Listan reserves the right to make changes and improvements to any product described in this documentation without prior notice
- Under no circumstances shall Listan be held liable for loss of data or income, or for any specific, incidental, direct, or indirect damage, however it arises
- The content of this documentation represents the status at time of writing. Listan does not assume, whether expressed or implicit, any liability for the correctness or completeness of the content of this documentation, including, but not limited to the implicit guarantee of market suitability and fitness for a particular purpose, unless applicable laws or jurisdiction specifically stipulate such a liability

Listan reserves the right to make changes to this documentation or to withdraw the documentation at any time without prior announcement.

DE EINLEITUNG**Garantiebedingungen**

- 3 Jahre Herstellergarantie für Endkunden, nur bei Ersterwerb von einem autorisierten be quiet! Händler
- Eine Garantieleistung kann nur bei Vorlage des Kaufbelegs bzw. der Originalrechnung erfolgen. Bitte heben Sie entsprechende Belege sorgfältig auf
- Mit Manipulationen oder baulichen Veränderungen jeglicher Art sowie Beschädigungen durch mechanische Einwirkung erlischt jeder Garantieanspruch
- Beachten Sie bitte auch die ausführlichen Informationen auf unserer Website, unter bequiet.com im Menüpunkt Service/Herstellergarantie

Es gelten unsere Allgemeinen Geschäfts- und Garantiebedingungen, die Sie auf unserer Website bequiet.com einsehen können.

Herstellerangaben

Listan GmbH | Wilhelm-Bergner-Straße 11c | 21509 Glinde | Deutschland
Besuchen Sie den Servicebereich auf bequiet.com für Informationen zu Ihrem regionalen Servicekontakt.
Tel.: 040/7367686-44; Fax: 040/7367686-69
E-Mail: service@bequiet.com
Internet: bequiet.com

Copyright

- Der Inhalt dieser Dokumentation darf ohne vorherige schriftliche Genehmigung durch Listan in keiner Form, weder ganz noch teilweise, vervielfältigt, weitergegeben, verbreitet oder gespeichert werden
- be quiet! ist eine eingetragene Marke der Firma Listan GmbH. Andere in dieser Dokumentation erwähnte Produkt- und Firmennamen können Marken oder Handelsnamen ihrer jeweiligen Eigentümer sein
- Listan entwickelt entsprechend ihrer Politik die Produkte ständig weiter. Listan behält sich deshalb das Recht vor, ohne vorherige Ankündigungen an allen in dieser Dokumentation beschriebenen Produkte Änderungen und Verbesserungen vorzunehmen.
- Listan ist unter keinen Umständen verantwortlich für den Verlust von Daten und Einkünften oder für jedwede besonderen, beiläufigen, mittelbaren oder unmittelbaren Schäden, wie immer diese auch zustande gekommen sind
- Der Inhalt dieser Dokumentation wird so präsentiert, wie er aktuell vorliegt. Listan übernimmt weder ausdrücklich noch stillschweigend irgendeine Gewährleistung für die Richtigkeit oder Vollständigkeit des Inhalts dieser Dokumentation, einschließlich, aber nicht beschränkt auf die stillschweigende Garantie der Marktauglichkeit und der Eignung für einen bestimmten Zweck, es sei denn, anwendbare Gesetze oder Rechtsprechung schreiben zwingend eine Haftung vor

Listan behält sich das Recht vor, jederzeit ohne vorherige Ankündigung Änderungen an dieser Dokumentation vorzunehmen oder die Dokumentation zurückzuziehen.

FR INTRODUCTION

Garantie

- Garantie constructeur de 3 ans pour l'utilisateur final (achat auprès d'un revendeur be quiet! agréé)
- Sur présentation de la facture d'achat initiale. Veuillez penser à la conserver
- Toute manipulation ou modification du châssis entraîne l'annulation de la garantie
- Les conditions générales de garantie sont disponibles dans leur intégralité sur notre site internet bequiet.com dans la rubrique «Service/Garantie constructeur »

Nos conditions générales de vente s'appliquent également. Pour plus d'information, veuillez vous rendre sur bequiet.com

Informations constructeur

Listan GmbH | Wilhelm-Bergner-Straße 11c | 21509 Glinde | Germany

Visitez la page contact de notre site internet bequiet.com pour les informations locales plus détaillées.

ou à nous écrire : 0800 469 209

Courriel : service@be-quiet.fr

Site internet : bequiet.com

Droits d'auteur

- Le contenu de la présente documentation ne peut être reproduit, distribué, diffusé ou enregistré d'aucune manière que ce soit, ni en tout ni en partie, sans l'autorisation préalable écrite de Listan GmbH
- be quiet! est une marque déposée de la société Listan GmbH. Les autres noms de produits et de sociétés mentionnés dans la présente documentation peuvent être des marques ou des noms commerciaux appartenant à leurs propriétaires respectifs
- Listan GmbH ne cesse d'améliorer ses produits conformément à sa politique. Par conséquent, Listan se réserve le droit de procéder à des modifications et à des améliorations de chacun des produits décrits dans la présente documentation, sans aucun préavis
- Listan GmbH décline toute responsabilité en cas de pertes de données et de revenus, de dommages particuliers, accessoires, directs ou indirects, quels qu'ils soient, et quelle qu'en soit l'origine
- La présente documentation décrit le produit sous sa forme actuelle. Listan GmbH décline toute responsabilité expresse ou tacite quant à l'exactitude et à l'exhaustivité du contenu de la présente documentation, y compris, sans s'y limiter, de la garantie tacite de l'aptitude à la commercialisation et d'aptitude à un usage défini, sauf dans les cas où la législation applicable ou la jurisprudence exigent une telle responsabilité

Listan GmbH se réserve le droit de procéder à tout moment et sans avis préalable à des modifications de la présente documentation, ou à son retrait.



Points de collecte sur www.quefairedemesdechets.fr

PL WPROWADZENIE

Gwarancja

- 3 lata gwarancji producenta dla klienta końcowego (pierwszy zakup od autoryzowanego dystrybutora be quiet!)
- Wymagany jest oryginalny paragon zakupu, żeby skorzystać z usług gwarancyjnych. Przechowuj go starannie
- Manipulacje i/lub modyfikacje techniczne wszelkiego typu lub uszkodzenia mechaniczne powodują utratę gwarancji
- Pełne warunki i zasady gwarancji dostępne są na naszej stronie bequiet.com w zakładce Serwis/Gwarancja

Ogólne warunki i zasady prowadzenia działalności dla sprzedawców detalicznych również mają zastosowanie. Szczegóły na bequiet.com.

Dane Producenta

Listan GmbH | Wilhelm-Bergner-Straße 11c | 21509 Glinde | Germany

Tel.: +48 516 093 099

Email: service@listan.pl

Strona internetowa: bequiet.com

Prawa Autorskie

- Nie wolno powielać, ujawniać, publikować lub przechowywać zawartości tej dokumentacji lub jej fragmentów bez uprzedniej pisemnej zgody firmy Listan
- be quiet! jest zastrzeżonym znakiem towarowym firmy Listan GmbH. Inne nazwy produktów i firm wymienione w niniejszej instrukcji mogą być markami lub zastrzeżonymi znakami towarowymi ich właścicieli
- Zgodnie z polityką firmy, wszystkie produkty Listan podlegają ciągłemu rozwojowi. Listan zastrzega sobie prawo do wprowadzania zmian i usprawnień we wszelkich produktach opisanych w niniejszej dokumentacji bez uprzedzenia
- W żadnym wypadku Listan nie ponosi odpowiedzialności za utratę danych lub zysków, lub za jakiegokolwiek szczególne, przypadkowe, bezpośrednie lub pośrednie szkody powstałe
- Zawartość dokumentacji potwierdza stan w chwili pisania. Listan nie zakłada, w sposób jawny lub dorozumiany, żadnej odpowiedzialności za poprawność i kompletność treści niniejszej dokumentacji, łącznie z, ale nie ograniczając się do domniemanej gwarancji przydatności rynkowej i przydatności do określonego celu, chyba że przepisy prawa lub jurysdykcja w szczególności określa takie zobowiązanie

Listan zastrzega sobie prawo do wprowadzania zmian w niniejszej dokumentacji lub do wycofania się z dokumentacją w dowolnym czasie bez uprzedniego powiadomienia.

ES INTRODUCCIÓN

Garantía

- El fabricante proporciona una garantía de 3 años para consumidor (solo en caso de adquisición de be quiet! en un distribuidor autorizado)
- Para solicitar cualquier servicio asociado a la garantía es necesario presentar el ticket de compra original
- Cualquier manipulación o modificación técnica, o cualquier daño producido al aplicar fuerza cancelará la garantía
- Puede leer los términos completos y las condiciones de la garantía en la sección «Condiciones de servicio y garantía» de nuestro sitio web bequiet.com.

Información del fabricante

Listan GmbH | Wilhelm-Bergner-Straße 11c | 21509 Glinde | Germany

Consulte la información de servicio regional pertinente en la sección de contacto en bequiet.com.

Tel.: +49 40-7367686-44; Fax.: +49 40-7367686-69

Correo electrónico: service@bequiet.com

Página web: bequiet.com

Copyright

- Se prohíbe la reproducción, divulgación, publicación o almacenamiento del contenido completo o parcial de este documento sin la autorización previa por escrito de Listan
- be quiet! es una marca comercial registrada propiedad de Listan GmbH. Otros nombres de productos y de empresas mencionados en este documento pueden ser marcas o marcas comerciales propiedad de sus respectivos propietarios
- De acuerdo con la política de la empresa, todos los productos Listan son objeto de desarrollo permanente. Listan se reserva el derecho a realizar cambios y mejoras en cualquier producto descrito en este documento sin previo aviso
- Listan no se hace responsable bajo ninguna circunstancia de la pérdida de datos o ingresos o cualquier otro daño específico, accidental, directo o indirecto, producido de cualquier forma
- El contenido de este documento representa la versión actual en el momento de su redacción. Listan no acepta ninguna responsabilidad, ya sea expresa o implícita, por la corrección o integridad del contenido de este documento, incluyendo, pero no limitándose a la garantía implícita de idoneidad y adecuación comercial para un propósito particular, a menos que las leyes o regulaciones aplicables estipulen esta responsabilidad

Listan se reserva el derecho a realizar cambios en esta documentación o retirar la documentación sin ningún tipo de aviso previo.

Гарантия

- 3-летняя гарантия производителя для потребителей (для оборудования, купленного только у авторизованных представителей be quiet!)
- Для гарантийного случая потребуются оригинальная квитанция, подтверждающая факт покупки. Пожалуйста, храните ее в надежном месте
- Манипуляции и/или технические изменения любого рода и повреждения из-за внешнего механического воздействия приведет к потере гарантии
- Чтобы ознакомиться с условиями гарантии в полном объеме, смотрите раздел Сервис / Общие условия на нашем сайте bequiet.com

Наши Общие условия для бизнеса также присутствуют. Для получения дополнительной информации перейдите по ссылке внизу на сайте bequiet.com.

Сведения о производителе

Listan GmbH | Wilhelm-Bergner-Straße 11c | 21509 Glinde | Germany
Посетите страницу bequiet.com для получения сервисной информации.
Тел. 7 (800) 550-52-13 Факс 0049 40-7367686-69
Email: aftersales.CEE@bequiet.com
Вебсайт: www.bequiet.com

Авторские права

- Вам не разрешается воспроизводить, раскрывать, публиковать или хранить содержимое этого документа или выдержки из него без предварительного письменного согласия Listan
 - be quiet! является зарегистрированной торговой маркой Listan GmbH. Другие продукты и названия компаний, упомянутые в данном руководстве, могут быть марками или зарегистрированными торговыми марками соответствующих владельцев
 - В соответствии с политикой компании, вся продукция Listan подвергается постоянному совершенствованию и развитию. Listan оставляет за собой право вносить любые изменения и улучшения в любой продукт, описанный в этом документе, без предварительного уведомления
 - Ни при каких обстоятельствах Listan не несет ответственности за потери данных, прибыли или за любой конкретный, случайный, прямой или косвенный ущерб, когда он возникает
 - Содержание этой документации представляет текущее состояние. Listan не несет ответственности за правильность или полноту содержания данного документа, включая, но не ограничиваясь, подразумеваемые гарантии
- Listan оставляет за собой право вносить изменения в документацию или изъять ее в любое время без предварительного уведомления

TW 簡介

保固

- 提供消費者 3 年原廠保固 (僅限原始購買處為 be quiet! 授權經銷商)
- 您必須提供原始購買收據才能使用保固服務, 請妥善保管收據
- 任何形式的操作和 / 或技術改造, 或因使用機械力造成的損壞, 都將使保固失效
- 如需閱讀完整的保固條款和條件, 請前往我們的網站 bequiet.com 查看「服務 / 保固條件」

本公司的一般商業條款和條件同樣適用。如需詳細資訊, 請參閱 bequiet.com。

製造商詳細資訊

Listan GmbH | Wilhelm-Bergner-Straße 11c | 21509 Glinde | Germany
如需正確的地區服務資訊, 請上網站 bequiet.com 參閱「聯絡」部分的相關內容。

電話: 886 2 25163108 傳真: 0049 40-7367686-69
電子郵件: service.tw@bequiet.com
網頁: www.bequiet.com

版權所有

- 未經 Listan 書面許可, 不得複製、揭露、出版或儲存本文件的內容或摘錄內容
- be quiet! 是 Listan GmbH 的註冊商標。本文件提及的其他產品和公司名稱可能是其各自擁有者的牌或商標
- 依照公司政策, 所有 Listan 產品都在持續發展。Listan 保留變更與改良本文件所述之任何產品的權利, 恕不事先通知
- 在任何情況下, 對於資料或收入的損失或任何特殊、偶然、直接或間接的損害, 無論如何發生, Listan 概不負責
- 本文件內容代表撰寫當下的狀況。對於本文件內容的正確性或完整性, Listan 不承擔任何明示或暗示之責任, 包括但不限於市場適宜性適用於特定目的之隱含保證, 除非適用的法律或管轄權明確規定這類責任

Listan 保留隨時變更本文件或撤銷本文件的權利, 恕不事先通知。

CN 简介

保固

- 制造商为用户提供3年保固(仅限直接从be quiet!授权经销商处购买的产品)
- 申请保固服务时需要出具您的原始购买收据。请妥善保管您的收据
- 任何类型的改动和/或技术改造,或机械力量造成的损坏都将使您的保固无效
- 如要阅读完整的保固条款,请参阅我们网站bequiet.com上的服务/保固条件

我们的通用商业条款和条件同样适用。详细信息请参阅bequiet.com。

制造商详细信息

Listan GmbH | Wilhelm-Bergner-Straße 11c | 21509 Glinde | Germany
访问 bequiet.com 上的联系部分了解正确的区域服务信息。

电子邮箱: service.tw@bequiet.com
网址: www.bequiet.com

版权

- 未经Listan事先书面许可,不得复制、公开、发布或存储本文档的内容或其摘录
- be quiet! 是 Listan GmbH 的注册商标。本文中提及的其它产品和公司名称均为其各自拥有者的品牌或商标
- 根据公司政策规定,所有Listan产品均要不断改进。因此, Listan 保留对本文中所述任何产品进行修改和改进的权利,恕不另行通知
- 在任何情况下, Listan 均不会对可能发生的数据和收益损失,或特定、意外、间接或直接损害承担责任
- 本文档的内容代表了撰写时的状态。对于本文档内容的准确性或完整性, Listan 不会明示或默示承担任何责任,包括但不限于对适销性适用于特定用途的隐性担保,除非相应法律或判例法对此类责任有相关规定

Listan 保留随时修改或撤销本文档的权利,恕不另行通知。

JP はじめに

保証

- 消費者のための3年間のメーカー保証 (be quiet! 正規代理店からの最初の購入の場合)
- 保証サービスを受けるには、初回購入の領収書が必要になります。大切に保管しておいてください
- 改ざんしたり、技術的に改良したり、機械的な力を加えて壊したりした場合、保証が無効になります
- 保証条件の完全版は弊社 Web サイト (bequiet.com) の「サービス/保証条件」セクションでご覧いただけます

弊社のビジネスに関する諸条件も適用されます。詳しくは、bequiet.com をご覧ください。

メーカーの詳細

Listan GmbH | Wilhelm-Bergner-Straße 11c | 21509 Glinde | Germany
適切な地域のサービス情報については、bequiet.com の連絡先セクションをご覧ください。

電子メール: service@bequiet.com
インターネットページ: www.bequiet.com

著作権




















- Listan が事前に書面で同意しない限り、本書の内容をその一部でも複製したり、開示したり、公開したり、保存したりすることはできません。
- be quiet! は Listan GmbH の登録商標です。本書に掲載されたその他の製品や社名はそれぞれの所有者の商標または商品名です
- Listan は会社の方針に基づき、すべての製品を継続的に改善します。Listan は本書に記載されているあらゆる製品を事前の通知なく変更または改善する権利を保有します
- Listan は状況や発生方法を問わず、データの損失、収入の損失、特定損害、偶然損害、直接損害、間接損害に対して責任を負いません
- 本書の内容は本書作成時の情報で提示されています。Listan は明示的にも暗示的にも、本書の内容の正確性や完全性に対して責任を負いません。このような免責事項には市場適合性や特定目的の適用性が含まれますが、それらに限定されません。ただし、該当する法律や管轄がかかる責任を規定する場合は除きます

Listan は事前の通知なくいつでも本書を変更し、本書を撤回する権利を保有します。

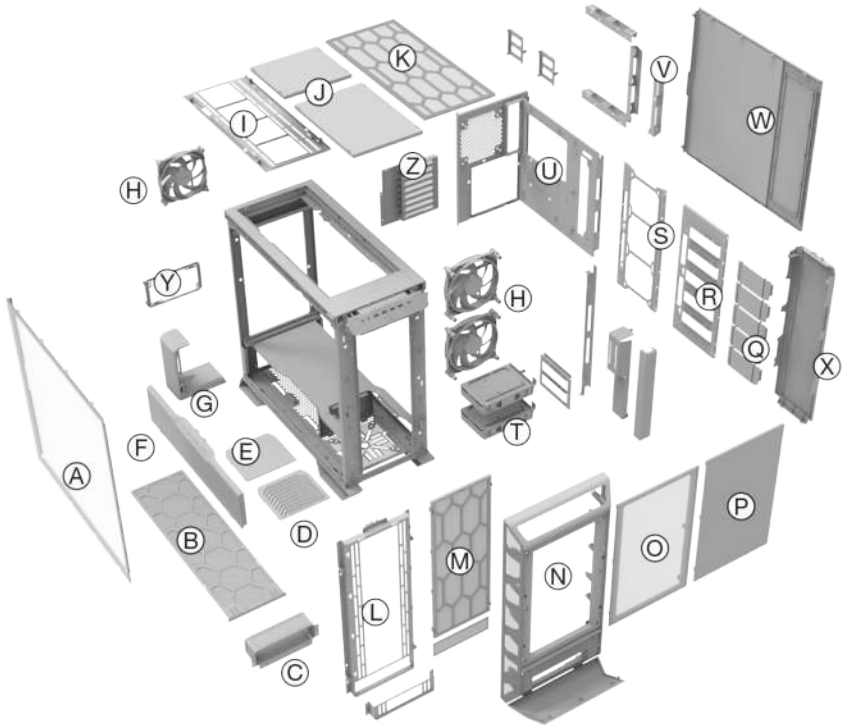
SPECIFICATIONS

Motherboard compatibility	XL-ATX, E-ATX, ATX, M-ATX, Mini-ATX
Case Type	Full Tower
PSU	PS2 ATX (not included)
Dimensions (L x W x H in mm)	603 x 254 x 569
Material	Steel (SGCC), ABS plastic, Aluminium
Weight (kg)	16.3 (net) / 20.8 (gross)
I/O Panel	1x USB 3.2 Gen. 2 Type C, 4x USB 3.2, HD Audio (mic + audio), fan controller, ARGB controller
PCI Slots	8
Drive Bays	up to 16x 2.5 (6 included) up to 7x 3.5 (2 included) up to 1 x 5.25 (1 included)
Preinstalled fans (mm) / (rpm)	Front: 2x Silent Wings 4 PWM 140 / 1900 Rear: 1x Silent Wings 4 PWM 140 / 1900
Maximum fans (mm)	Front: 3x 140 / 120 Top: 3x 140 / 120 Bottom: 1x 140 / 120 Side: 3x 120 Rear: 1x 140 / 120
Optional radiators (mm)	Front: 120 / 140 / 240 / 280 / 360 / 420 Top: 120 / 240 / 360 Side: 120 / 240 / 360 Rear: 120 / 140
Maximum Dimensions (mm)	CPU cooler: up to 190 PSU: up to 288 GPU: 495 ATX motherboard: 350 (with HDD cage) E-ATX motherboard: 370 (with HDD cage)
ARGB connector	3-pin 5V

CONTENTS

Images	Part Name	Quantity
	Fan / Radiator bracket for multi mounting panel	1
	E-ATX cable management cover	1
	Mesh Panel Front	1
	VGA Holder	1
	VGA Holder for inverted layout	1
	Airflow Cover PSU Shroud	1
	ODD bracket	1
	Screw Box	1
	Velcro ties	7
	Thumbscrew for VGA Holder	1
	M3 Screws for ODD / SSD	24
	6#32 Screws for Motherboard	11
	6#32 Screws for ODD bracket	4
	M5x20 Screws for front FANs	4
	6#32 Screws for PSU	4
	Nut for VGA Holder	1
	Stand-off for Motherboard tray	3
	Stand-off sleeve for Motherboard	1
	Fan standoff for front fan bracket	4

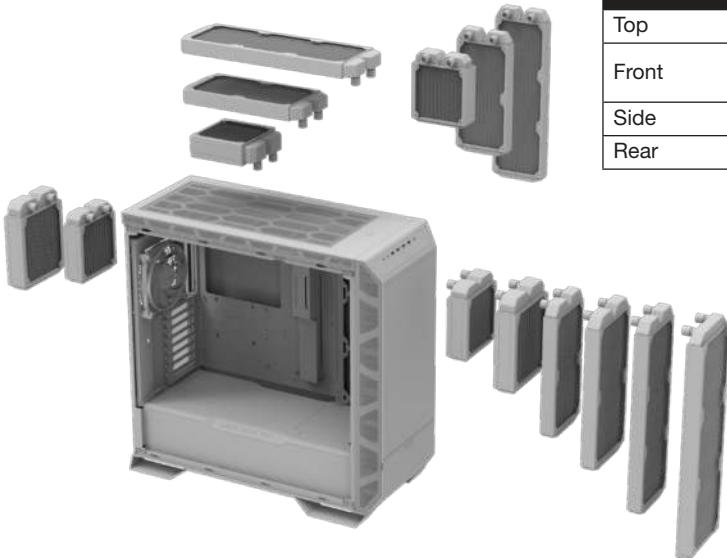
EXPLODED VIEW AND DESCRIPTION OF PARTS



A	Window Side Panel	N	Front Panel
B	Bottom Dust filter	O	Mesh Panel Front
C	ODD Bracket	P	Silent Panel Front
D	Airflow Cover PSU Shroud	Q	HDD Slot Covers
E	Silent Cover PSU Shroud	R	HDD Frame For Multi Mounting Panel
F	PSU Shroud Panel	S	Fan / Radiator Bracket For Multi Mounting Panel
G	VGA Holder	T	HDD Cage
H	Silent Wings 4 140mm	U	Mainboard Tray
I	Top Fan / Radiator Bracket	V	Cable Management Tubes
J	Silent Panel Top	W	Metal Side Panel
K	Mesh Panel Top	X	HDD Covers for HDD Frame Right Side
L	Front Fan / Radiator Bracket	Y	PSU Bracket
M	Front Dust Filter	Z	PCI Bracket



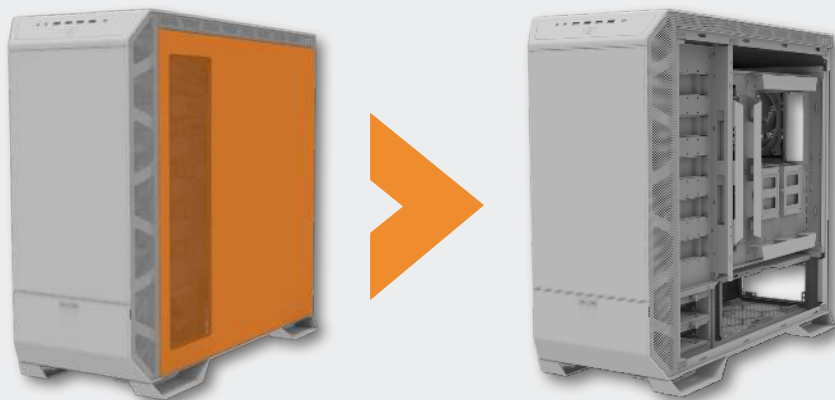
Position	Size (mm)
Top	3x 140 / 120
Front	3x 140 / 120
Side	3x 120
Rear	1x 140 / 120
PSU Cover	1x 140 / 120



Position	Size (mm)
Top	120 / 240 / 360
Front	120 / 140 / 240 / 280 / 360 / 420
Side	120 / 240 / 360
Rear	120 / 140

EN REMOVING THE SIDE PANEL

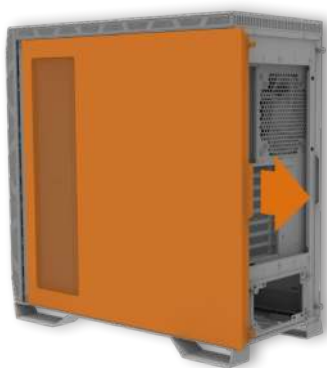
DE ENTFERNEN DES SEITENTEILS | FR ENLEVER LE PANNEAU LATÉRAL | PL DEMONTAŻ PANELU BOCZNEGO
ES RETIRE EL PANEL LATERAL | RU ДЕМОНТАЖ БОКОВОЙ ПАНЕЛИ | TW 拆除側面板 | CN 卸下側板
JP サイドパネルを取り外す



①



②



③



EN REMOVING THE WINDOW PANEL

DE ENTFERNEN DES GLAS-SEITENTEILS | FR RETRAIT DU PANNEAU DE LA FENÊTRE | PL DEMONTAŻ PANELU BOCZNEGO Z OKNEM | ES DESMONTAJE DEL PANEL DE LA VENTANA | RU ДЕМОНТАЖ СТЕКЛЯННОЙ БОКОВОЙ ПАНЕЛИ | TW 拆除玻璃側板 | CN 卸下玻璃側板 | JP ウィンドウパネルの取り外し



①

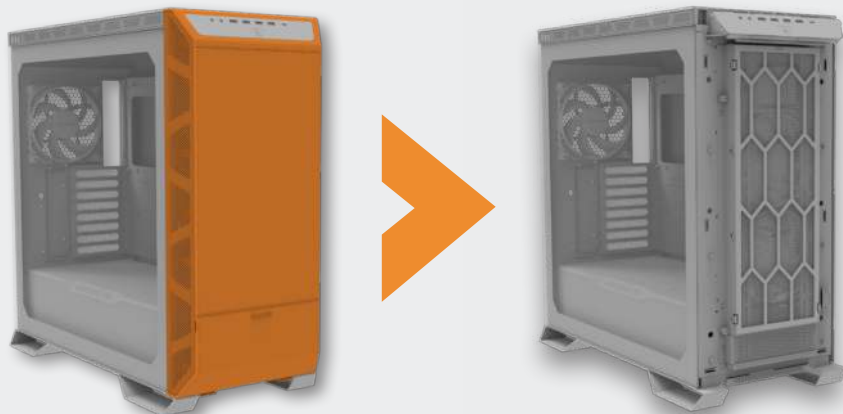


②



EN REMOVAL AND INSTALLATION OF THE CASE FRONT

DE ENTFERNEN UND INSTALLATION DER GEHÄUSEFRONT | **FR** RETRAIT ET INSTALLATION DE LA FAÇADE DU BOÎTIER | **PL** DEMONTAŻ I INSTALACJA PANELU PRZEDNIEGO OBUDOWY | **ES** RETIRADA E INSTALACIÓN DEL FRONTAL DE LA CAJA | **RU** ДЕМОНТАЖ И УСТАНОВКА ФРОНТАЛЬНОЙ ПАНЕЛИ | **TV** 移除和 安裝前面板 | **CN** 可拆卸式机箱前面板 | **JP** フロントパネルの取付けと取り外し



①

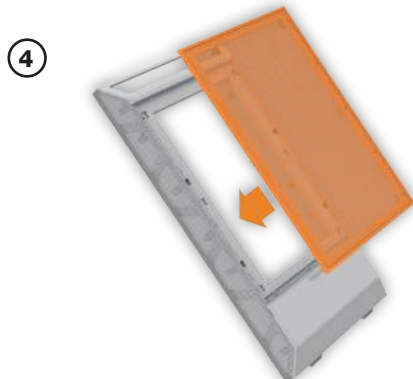
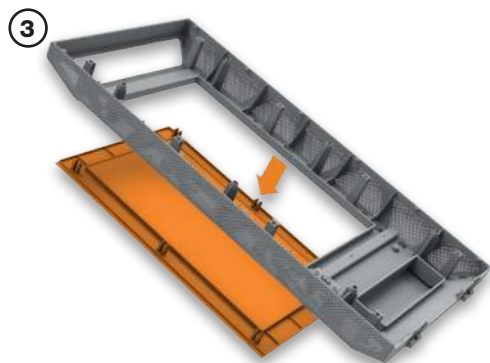
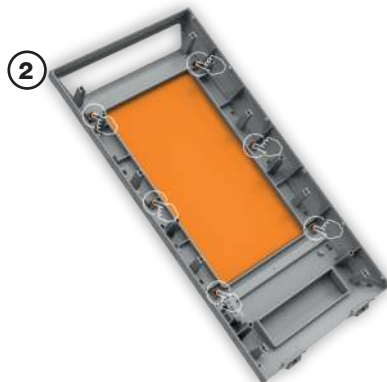
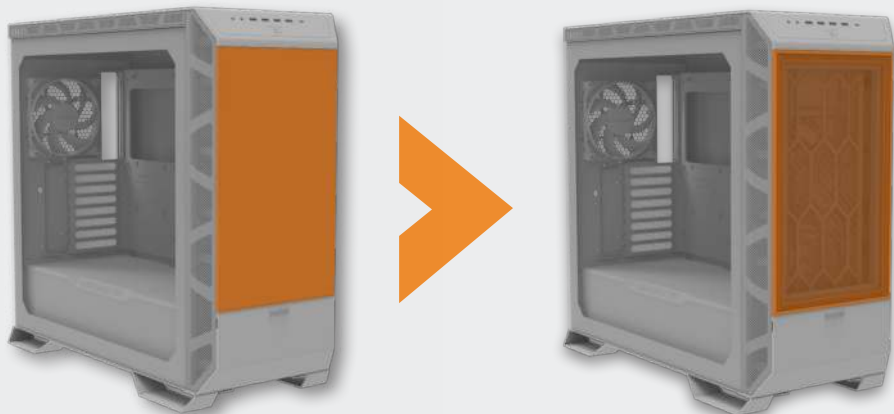


②



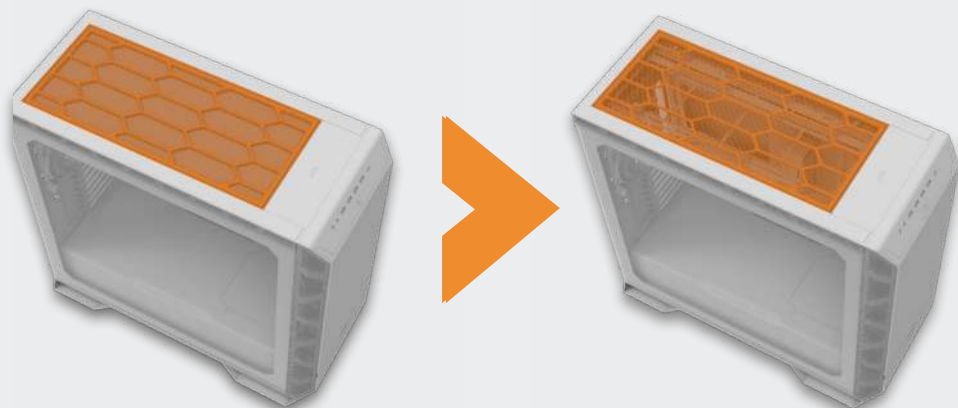
EN REMOVAL AND INSTALLATION OF THE CASE FRONT

DE ENTFERNEN UND INSTALLATION DER GEHÄUSEFRONT | FR RETRAIT ET INSTALLATION DE LA FAÇADE DU BOÎTIER | PL DEMONTAZ I INSTALACJA PANELU PRZEDNIEGO OBUDOWY | ES RETIRADA E INSTALACIÓN DEL FRONTAL DE LA CAJA | RU ДЕМОНТАЖ И УСТАНОВКА ФРОНТАЛЬНОЙ ПАНЕЛИ | TW 移除和安裝前面板 | CN 可拆卸式机箱前面板 | JP フロントパネルの取付けと取り外し



EN CHANGING THE TOP COVER

DE AUSTAUSCHEN DES TOP-COVERS | FR DÉMONTAGE DU PANNEAU SUPÉRIEUR | PL ZDEJMOWANIE GÓRNEJ POKRYWY | ES RETIRADA DE LA CUBIERTA SUPERIOR | RU СНЯТИЕ ВЕРХНЕЙ ПАНЕЛИ | TW 拆除上蓋板 | CN 卸下顶盖 | JP トップカバーの交換



①



②



③



④



⑤



EN REMOVING THE FRONT DUST FILTER

DE ENTFERNEN DES VORDEREN STAUBFILTERS | FR RETRAIT DU FILTRE À POUSSIÈRE AVANT
PL WYJMIOWANIE PRZEDNIEGO FILTRA PRZECIWKURZOWEGO | ES RETIRADA DEL FILTRO DE POLVO
FRONTAL | RU ДЕМОНТАЖ ФРОНТАЛЬНОГО ПЫЛЕВОГО ФИЛЬТРА | TW 拆除前方空氣濾網 | CN 卸下前部防尘
网 | JP 底面ダストフィルターの取り外し



①

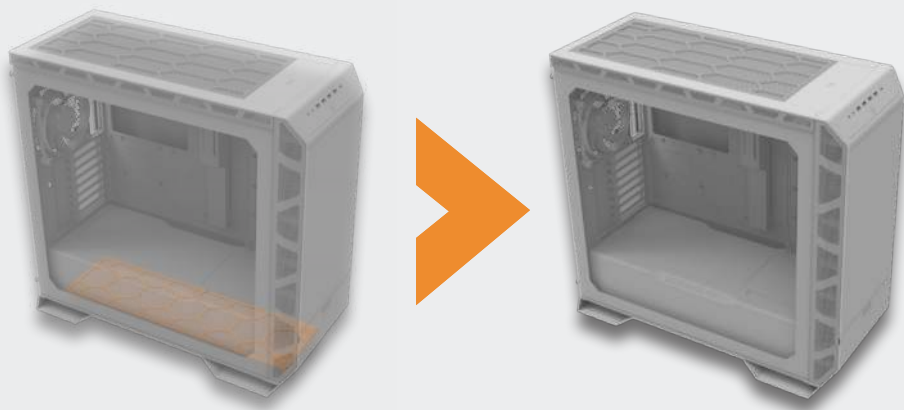


②



EN REMOVING THE BOTTOM DUST FILTER

DE ENTFERNEN DES UNTEREN STAUBFILTERS | **FR** RETRAIT DU FILTRE DE POUSSIÈRE INFÉRIEUR | **PL** WYJMOWANIE DOLNEGO FILTRA PRZECIWKURZOWEGO | **ES** RETIRADA DEL FILTRO DE POLVO INFERIOR | **RU** ДЕМОНТАЖ НИЖНЕГО ПЫЛЕВОГО ФИЛЬТРА | **TW** 拆除底部空氣濾網 | **CN** 卸下底部防尘网 | **JP** 底面ダストフィルターの取り外し



①

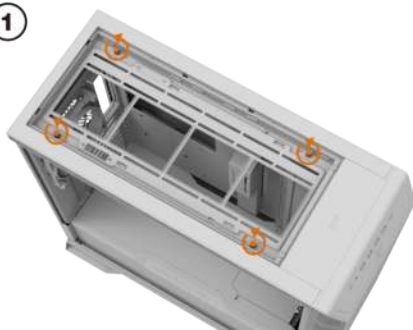


EN INSTALLING FANS OR RADIATORS ON THE DETACHABLE TOP BRACKET

DE LÜFTER-/RADIATORINSTALLATION AUF DER HERAUSNEHMBAREN HALTERUNG | **FR** INSTALLATION DE VENTILATEURS OU DE RADIATEURS SUR LE SUPPORT AMOVIBLE | **PL** INSTALACJA WENTYLATORÓW LUB RADIATORÓW NA ODŁĄCZANYM WSPORNIKU GÓRNYM | **ES** INSTALACIÓN DE VENTILADORES O RADIADORES EN EL SOPORTE SUPERIOR DESMONTABLE | **RU** УСТАНОВКА ВЕНТИЛЯТОРОВ И РАДИАТОРОВ НА СЪЕМНЫЙ ВЕРХНИЙ КРОНШТЕЙН | **TW** 在可拆卸頂端托架上安裝風扇或散熱器 | **CN** 在可拆卸頂部支架上安裝風扇或散熱器 | **JP** 着脱式上部ブラケットにファンまたはラジエーターを取り付ける



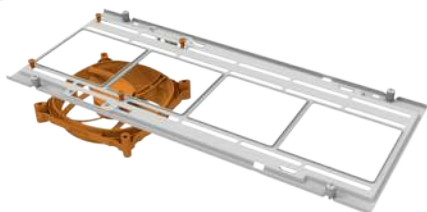
①



②



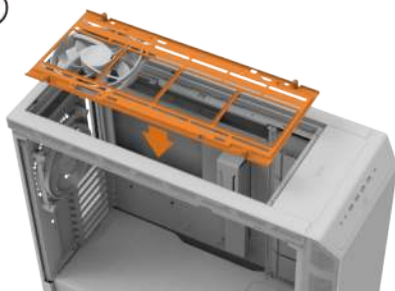
3



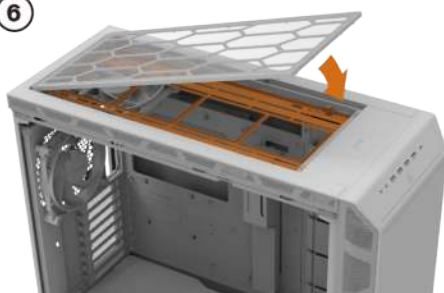
4



5



6



EN INSTALLING FANS ON DETACHABLE FRONT BRACKET

DE LÜFTERINSTALLATION AUF DER HERAUSNEHMBAREN FRONT-HALTERUNG | FR INSTALLATION DES VENTILATEURS SUR LE SUPPORT AMOVIBLE AVANT | PL MONTAŻ WENTYLATORÓW NA ZDEJMOWANYM WSPORNIKU PRZEDNIM | ES INSTALACIÓN DE LOS VENTILADORES EN EL SOPORTE FRONTAL DESMONTABLE | RU МОНТАЖ ВЕНТИЛЯТОРОВ НА СЪЕМНОМ ФРОНТАЛЬНОМ КРОНШТЕЙНЕ | TW 將風扇安裝在可拆卸前托架上 | CN 將風扇安裝在可拆卸式前支架上 | JP 着脱式フロントブラケットへのファンの取り付け



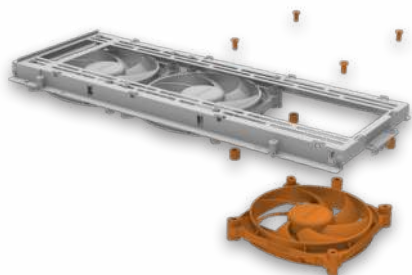
①



②



3



4



5

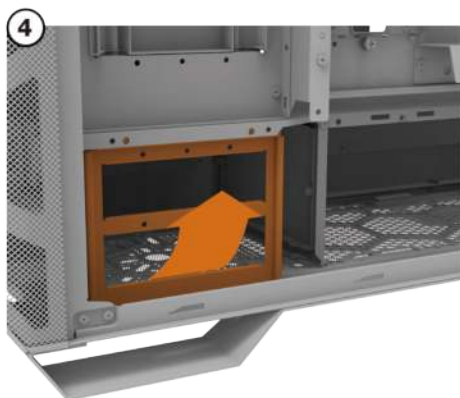
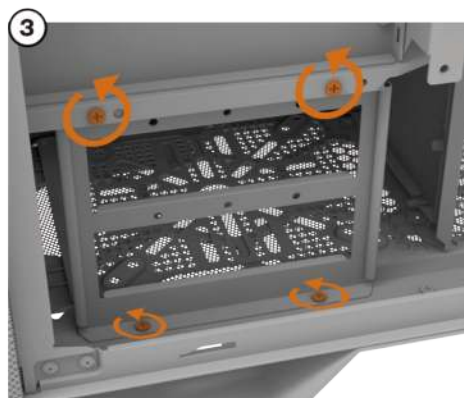
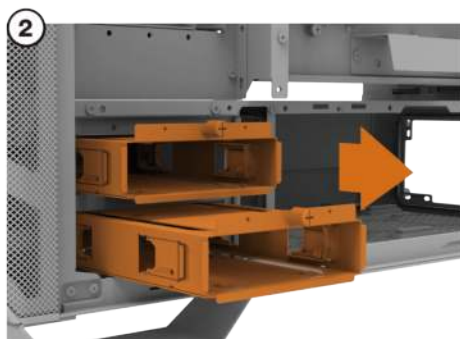


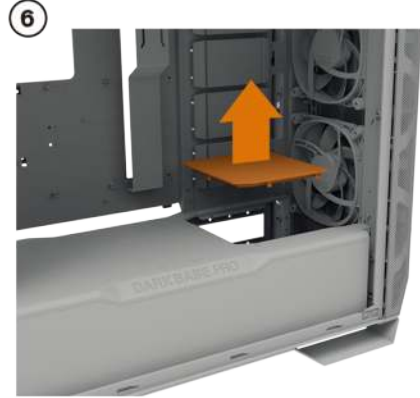
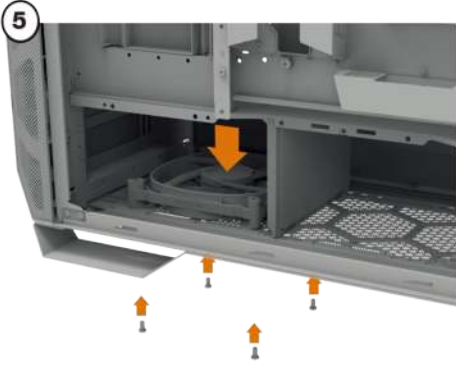
6



EN INSTALLATION OF ADDITIONAL BOTTOM FAN

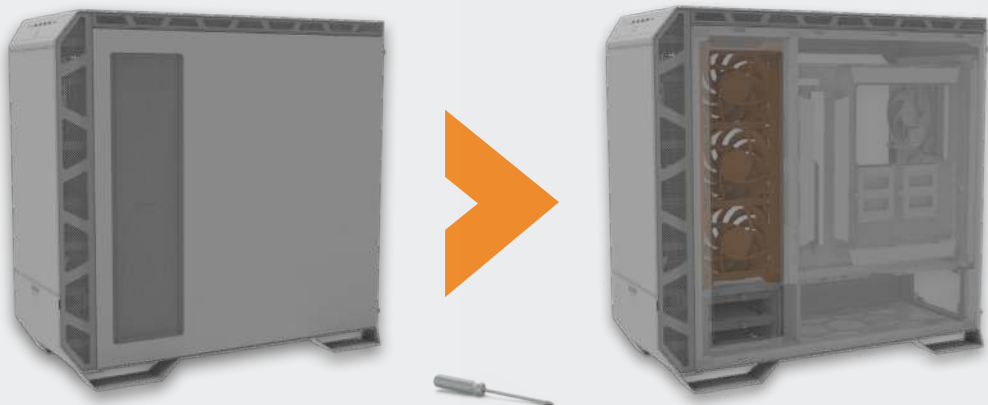
DE INSTALLATION EINES ZUSÄTZLICHEN LÜFTERS AM BODEN | FR INSTALLATION D'UN VENTILATEUR INFÉRIEUR SUPPLÉMENTAIRE | PL MONTAŻ DODATKOWEGO WENTYLATORA DOLNEGO | ES INSTALACIÓN DEL VENTILADOR INFERIOR ADICIONAL | RU УСТАНОВКА ДОПОЛНИТЕЛЬНОГО НИЖНЕГО ВЕНТИЛЯТОРА | TW 安裝底部風扇 | CN 安装底部风扇 | JP 底面ファン増設



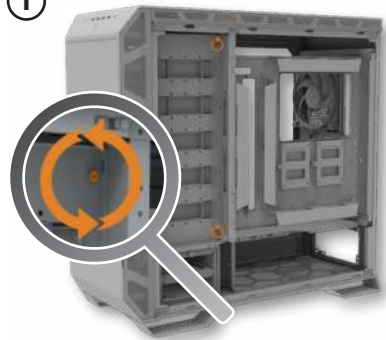


EN INSTALLATION OF FANS ON THE SIDE PANEL

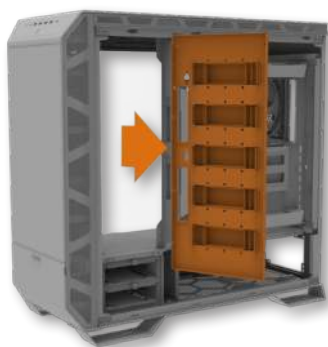
DE LÜFTERINSTALLATION AM SEITENTEIL | FR INSTALLATION DES VENTILATEURS SUR LE PANNEAU LATÉRAL | PL MONTAŻ WENTYLATORÓW NA PANELU BOCZNYM | ES INSTALACIÓN DE VENTILADORES EN EL PANEL LATERAL | RU УСТАНОВКА ВЕНТИЛЯТОРОВ НА КРОНШТЕЙН БОКОВОЙ ПАНЕЛИ | TW 安裝側面風扇 | CN 安裝側面風扇 | JP サイドパネルにファンを取り付ける



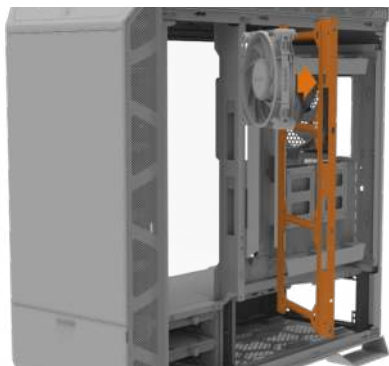
①



②



③

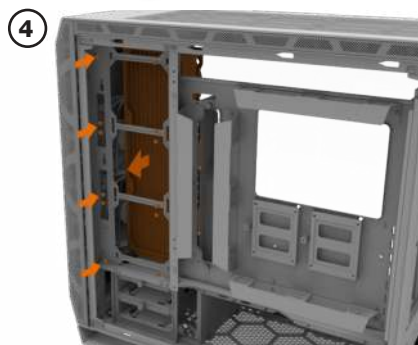
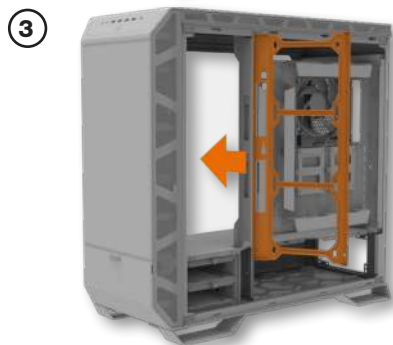
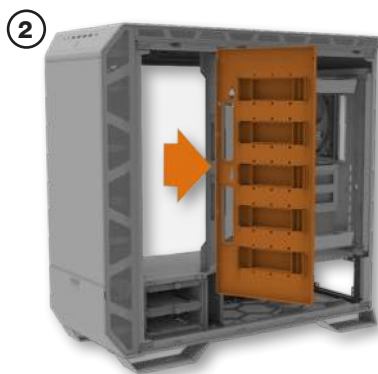
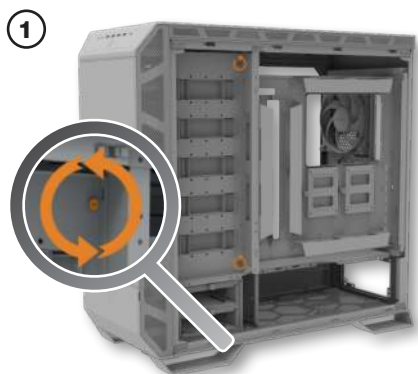


④



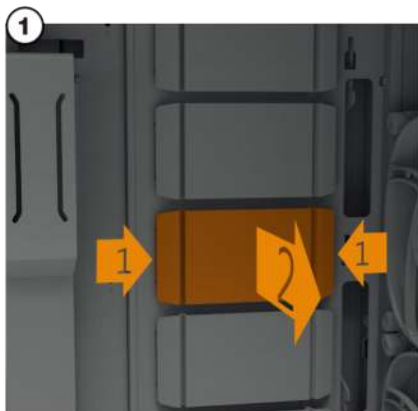
EN INSTALLATION OF RADIATOR ON THE SIDE PANEL

DE INSTALLATION VON RADIATOREN AUF DEM SEITENTEIL | FR INSTALLATION D'UN RADIATEUR SUR LE PANNEAU LATÉRAL | PL MONTAŻ RADIATORA W PANELU BOCZNYM | ES INSTALACIÓN DEL RADIADOR EN EL PANEL LATERAL | RU УСТАНОВКА РАДИАТОРА СВО НА КРОНШТЕЙН БОКОВОЙ ПАНЕЛИ | TW 將水冷散熱器安裝在側面板上 | CN 將水冷散熱器安裝在側板上 | JP サイドパネルへのラジエーターの取り付け



EN INSTALLATION OF DRIVES ON THE MULTI MOUNTING PANEL

DE INSTALLATION VON LAUFWERKEN AUF DEM MULTI MOUNTING PANEL | FR INSTALLATION DES DISQUES SUR LE SUPPORT MULTIPLE | PL MONTAŻ NAPĘDÓW W PANELU WIELOMONTAŻOWYM | ES INSTALACIÓN DE LAS UNIDADES EN EL PANEL DE MONTAJE MÚLTIPLE | RU МОНТАЖ ПРИВОДОВ НА УНИВЕРСАЛЬНОЙ ПАНЕЛИ | TW 將磁碟機安裝在多功能安裝面板上 | CN 將驱动器安装在多用安装板上 | JP マルチマウントパネルへのドライブの取り付け



EN INSTALLATION OF DRIVES INTO THE SINGLE HDD CAGE

DE INSTALLATION EINES LAUFWERKS IM SINGLE-HDD-KÄFIG | FR INSTALLATION DES SUPPORTS DE STOCKAGE DANS LA CAGE À DISQUE DUR | PL INSTALACJA NAPĘDÓW W POJEDYNCZEJ KLATCE HDD | ES INSTALACIÓN DE LAS UNIDADES DE TRANSMISIÓN EN LA CAJA DEL DISCO DURO | RU УСТАНОВКА ДИСКОВ В КОРЗИНУ ДЛЯ HDD | TW 將硬碟安裝至單硬碟盒內 | CN 將硬盤安裝至單硬盤盒內 | JP シングル HDD ケージへのドライブの取り付け



①



②



③

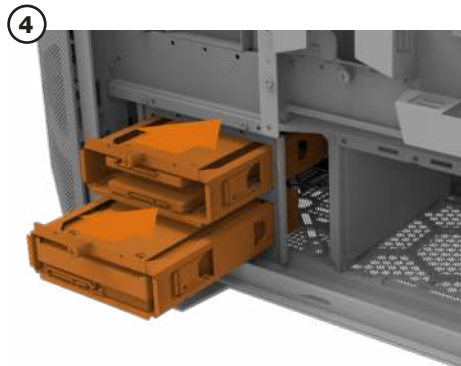
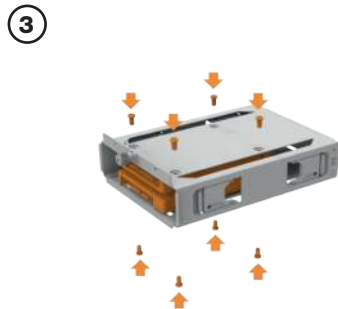
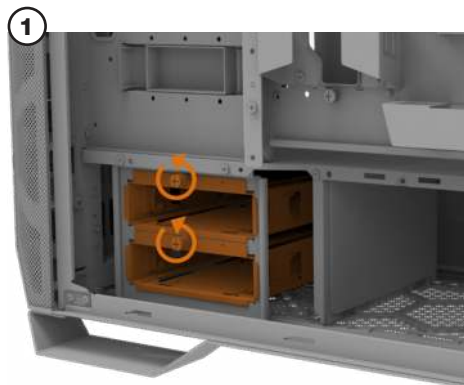
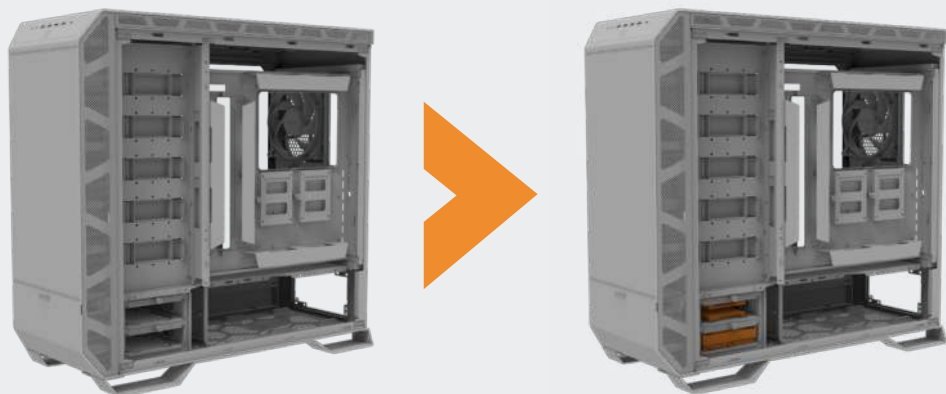


④



EN INSTALLATION OF DRIVES INTO THE HDD CAGE

DE INSTALLATION EINES LAUFWERKS IM HDD-KÄFIG | FR INSTALLATION DE LECTEURS DANS LES EMPLACEMENTS POUR DISQUE DUR | PL INSTALOWANIE NAPEDÓW W KŁATCE HDD | ES INSTALACIÓN DE UNIDADES DENTRO DE LA JAULA PARA DISCOS DUROS | RU УСТАНОВКА ДИСКОВ В КОРЗИНУ ДЛЯ HDD | TW 安裝硬碟於硬碟盒中 | CN 安装硬盘于硬盘盒中 | JP HDDケースへのドライブの取り付け

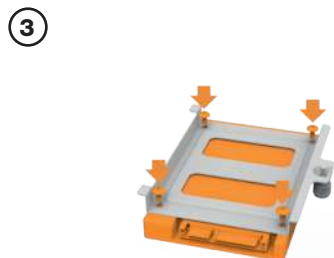
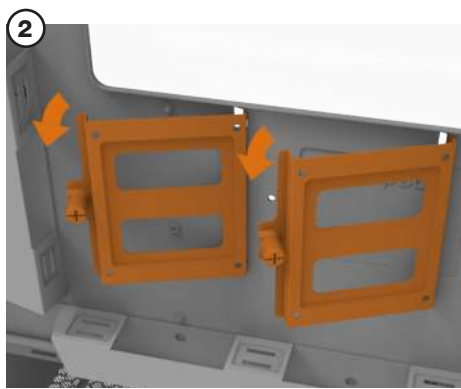
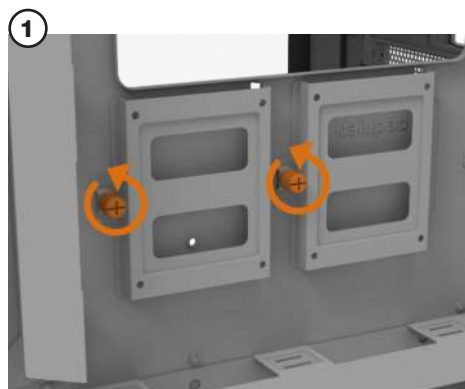


EN INSTALLATION OF SSDs ON THE BRACKET

DE INSTALLATION VON SSDs AUF DER SSD-HALTERUNG | FR INSTALLATION DES SSD SUR LE SUPPORT

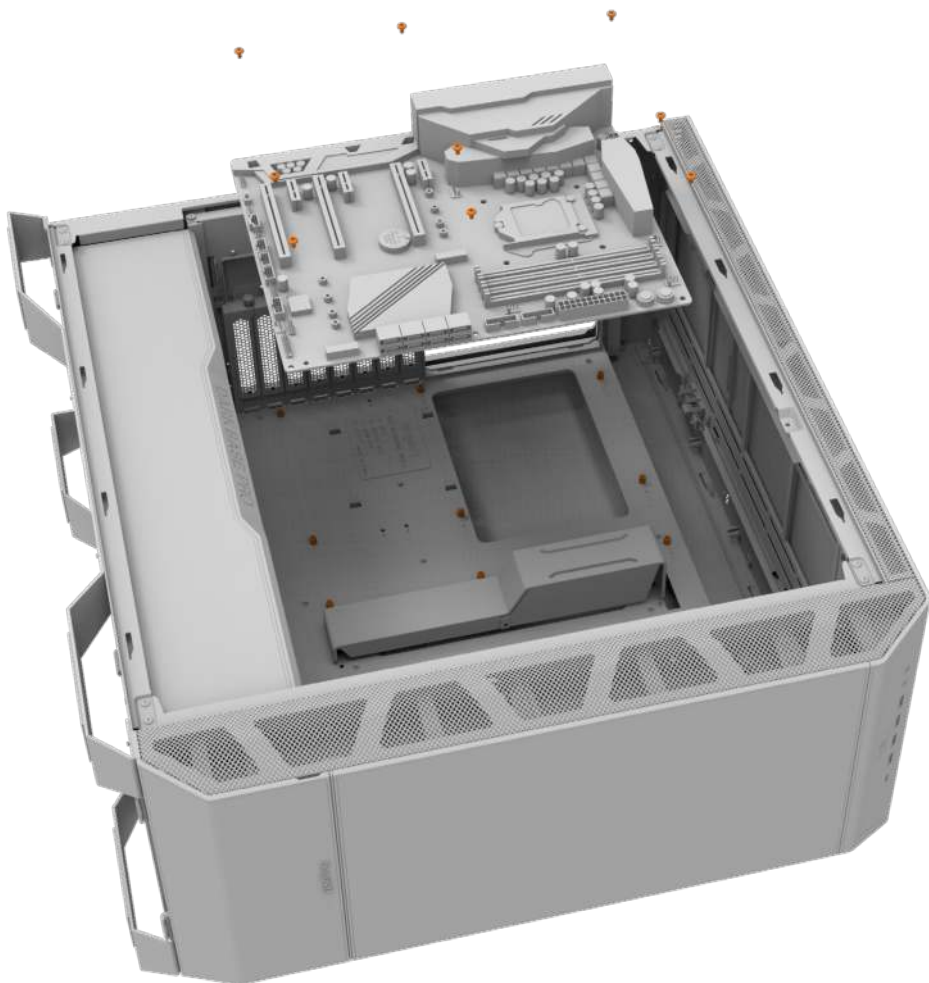
PL INSTALACJA SSD NA WSPORNIKU | ES INSTALACIÓN DE UNIDADES DE ESTADO SÓLIDO EN EL SOPORTE

RU УСТАНОВКА SSD НА КРОНШТЕЙН | TW 將SSD 安裝在支架上 | CN 將固态硬盘安裝在支架上 | JP SSD のブラケットへの取り付け



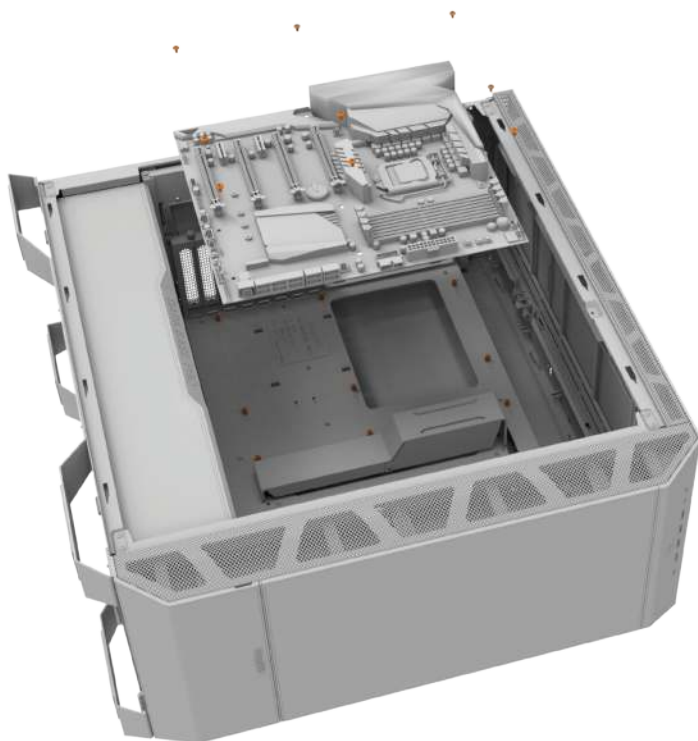
EN INSTALLING THE ATX-MOTHERBOARD

DE INSTALLATION DES MAINBOARDS | **FR** INSTALLATION DE LA CARTE MÈRE ATX | **PL** INSTALOWANIE PŁYTY GŁÓWNEJ ATX | **ES** INSTALACIÓN DE LA PLACA BASE ATX | **RU** УСТАНОВКА ATX-МАТЕРИНСКОЙ ПЛАТЫ | **TV** 安裝ATX主機板 | **CN** 主板安裝 ATX | **JP** マザーボードの取り付け ATX



EN INSTALLING THE E-ATX-MOTHERBOARD (30.5 x 27.5cm)

DE INSTALLATION DES E-ATX-MAINBOARDS | FR INSTALLATION DE LA CARTE MÈRE E-ATX | PL INSTALOWANIE PŁYTY GŁÓWNEJ E-ATX | ES INSTALACIÓN DE LA PLACA BASE E-ATX | RU УСТАНОВКА E-ATX-МАТЕРИНСКОЙ ПЛАТЫ | TW 安裝E-ATX主機板 | CN 主板安裝 E-ATX | JP マザーボードの取り付け E-ATX



1



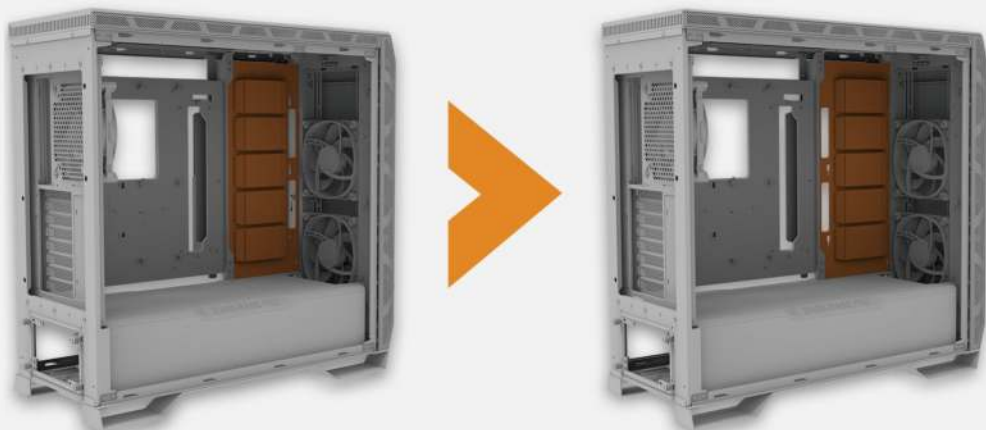
2



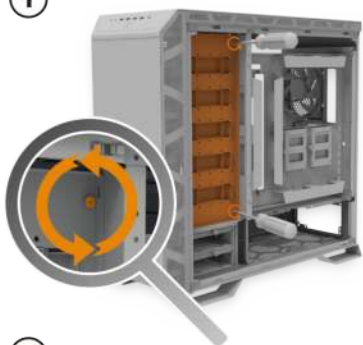
EN INSTALLING THE E-ATX-MOTHERBOARD

DE INSTALLATION DES E-ATX-MAINBOARDS | FR INSTALLATION DE LA CARTE MÈRE E-ATX |

PL INSTALOWANIE PŁYTY GŁÓWNEJ E-ATX | ES INSTALACIÓN DE LA PLACA BASE E-ATX | RU УСТАНОВКА E-ATX-МАТЕРИНСКОЙ ПЛАТЫ | TW 安裝E-ATX主機板 | CN 主板安裝 E-ATX | JP マザーボードの取り付け E-ATX



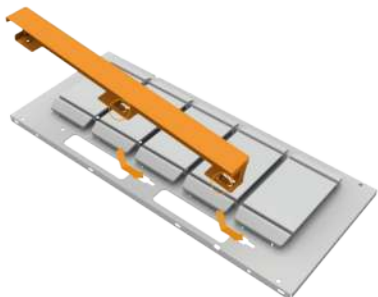
①



②

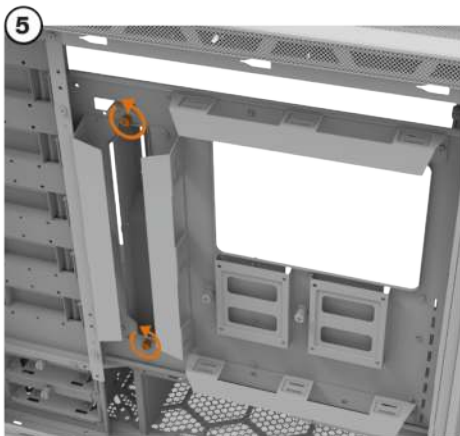


③



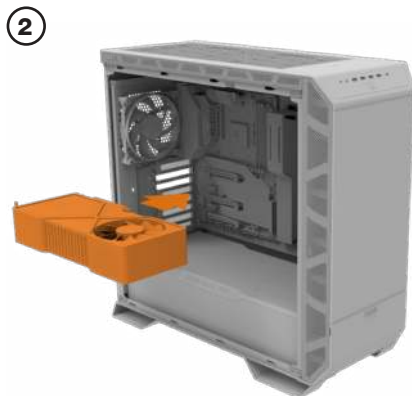
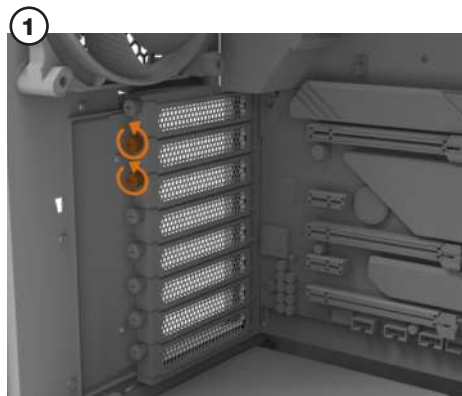
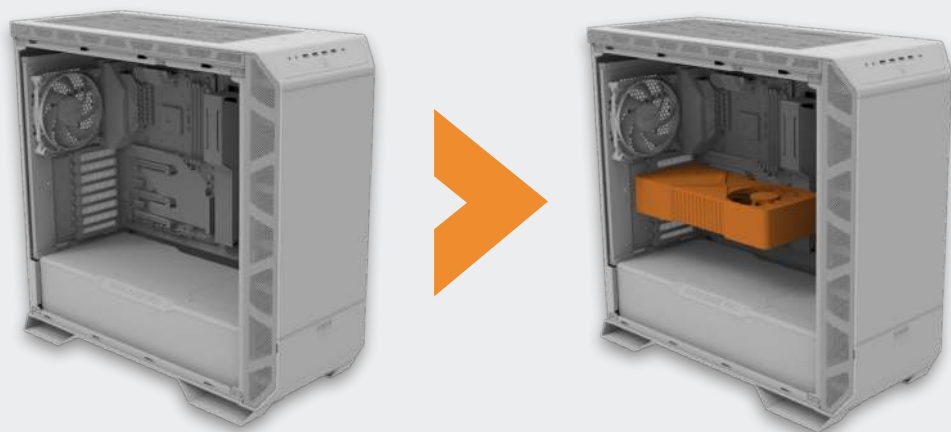
④





EN INSTALLING A GRAPHICS CARD

DE GRAFIKKARTE INSTALLIEREN | FR INSTALLATION D'UNE CARTE GRAPHIQUE | PL INSTALOWANIE KARTY GRAFICZNEJ | ES INSTALACIÓN DE UNA TARJETA GRÁFICA | RU УСТАНОВКА ГРАФИЧЕСКОЙ КАРТЫ | TW 安裝顯卡 | CN 安裝显卡 | JP グラフィックスクードのインストール

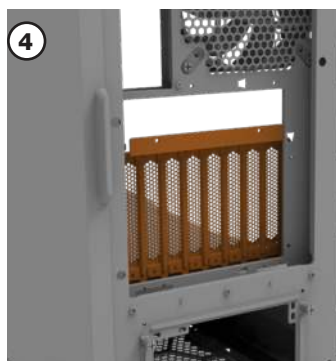
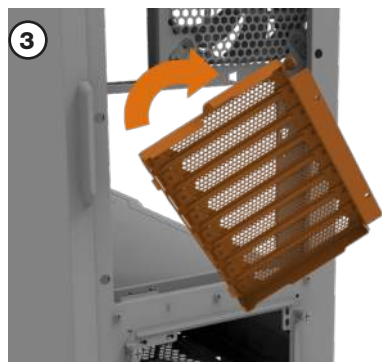
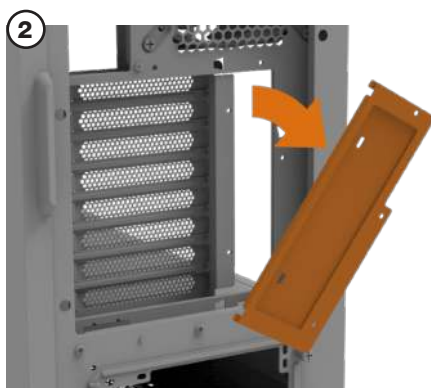
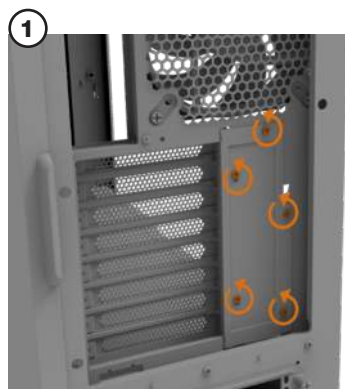
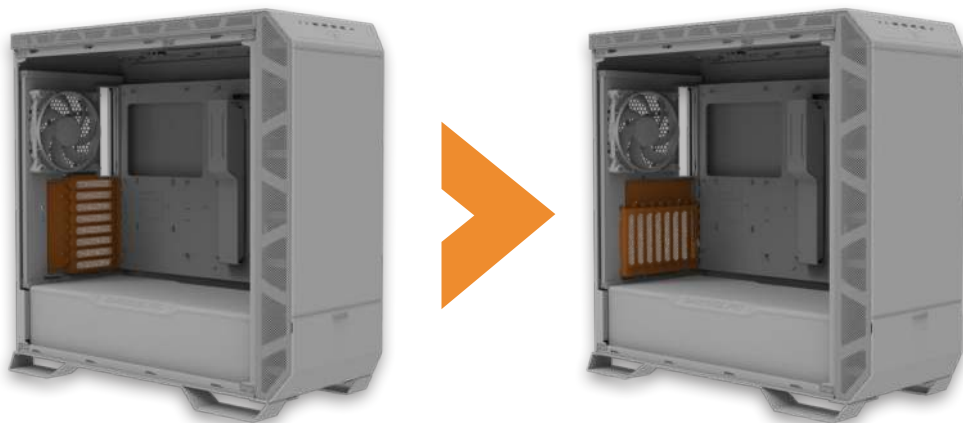


EN INSTALLING A GRAPHICS CARD VERTICALLY

DE GRAFIKKARTE VERTIKAL INSTALLIEREN | FR INSTALLATION VERTICALE D'UNE CARTE GRAPHIQUE |

PL INSTALOWANIE KARTY GRAFICZNEJ W PIONIE | ES INSTALACIÓN VERTICAL DE UNA TARJETA GRÁFICA |

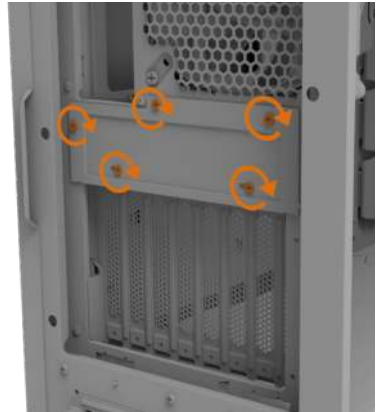
RU ВЕРТИКАЛЬНАЯ УСТАНОВКА ГРАФИЧЕСКОЙ КАРТЫ | TW 垂直安裝顯示卡 | CN 垂直安裝显卡 | JP グラフィックカードを垂直に取り付ける



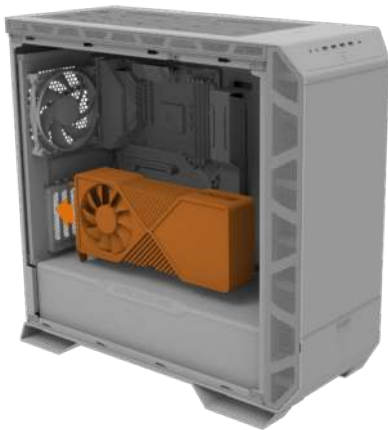
5



6

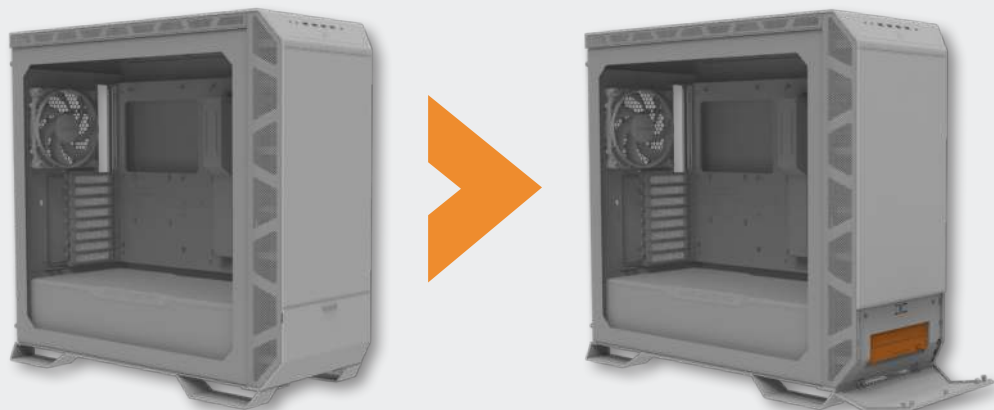


7



EN INSTALLATION OF ODD DRIVES

DE INSTALLATION VON ODD-LAUFWERKEN | FR INSTALLATION DES LECTEURS OPTIQUES | PL INSTALACJA NAPĘDÓW ODD | ES INSTALACIÓN DE LAS UNIDADES DE DISCO DURO | RU УСТАНОВКА ПРИВОДА ОПТИЧЕСКИХ ДИСКОВ | TW 安裝 ODD 光碟機 | CN 安裝光驱 | JP ODD ドライブの取り付け



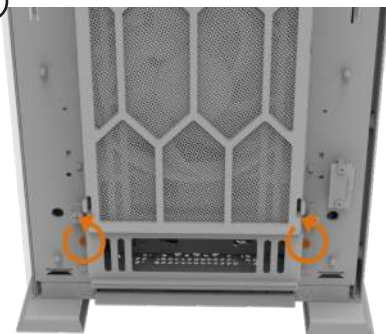
①



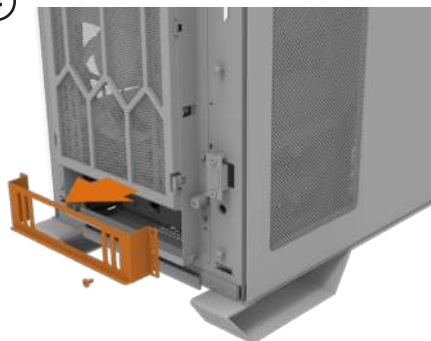
②



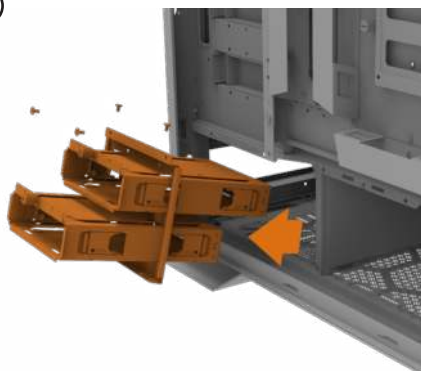
③



④



5



6



7



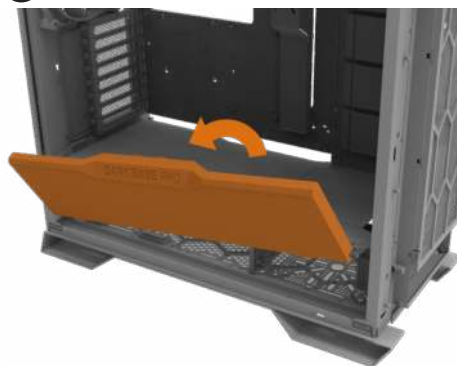
8

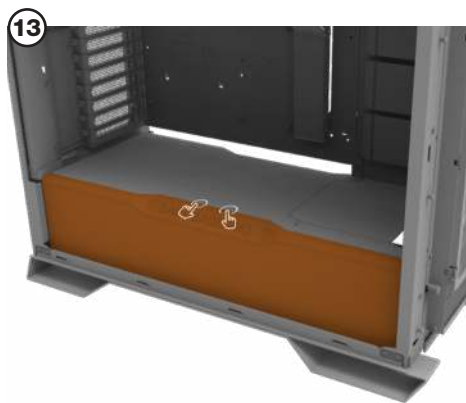
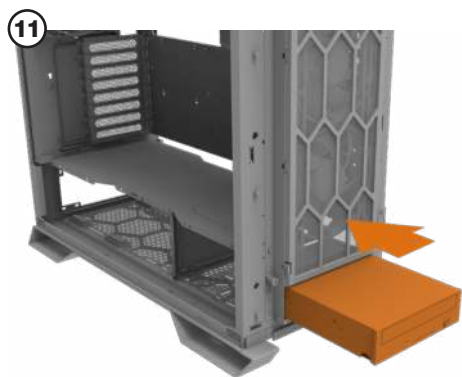


9



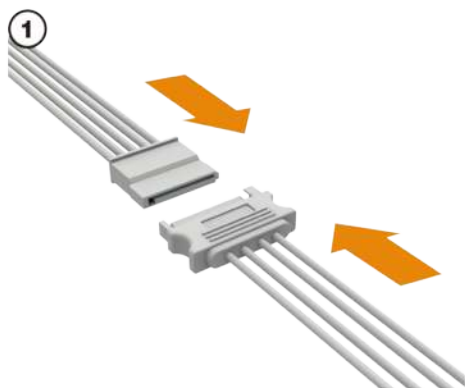
10





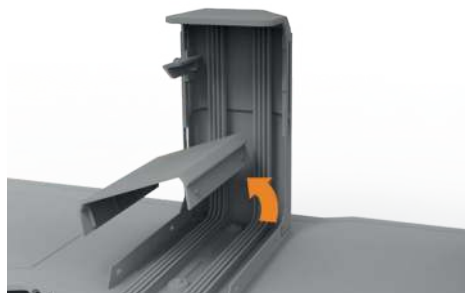
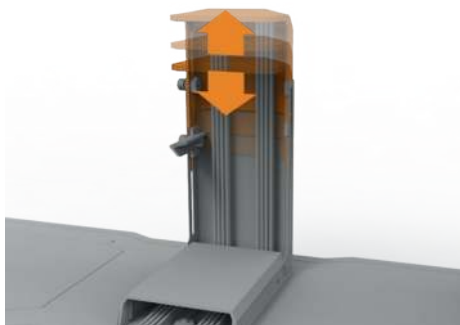
EN WIRELESS CHARGER

DE KABELLOSE LADESTATION | FR CHARGEUR SANS FIL | PL BEZPRZEWODOWA ŁADOWARKA |
ES CARGADOR INALÁMBRICO | RU БЕСПРОВОДНАЯ ЗАРЯДКА | TW 無線充電 | CN 无线充电 |
JP ワイヤレス充電器



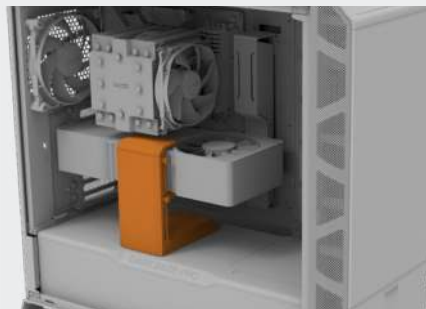
EN USING THE VGA HOLDER

DE BENUTZUNG DER GRAFIKKARTENHALTERUNG | FR UTILISATION DU SUPPORT VGA | PL KORZYSTANIE Z UCHWYTU VGA | ES UTILIZACIÓN DEL SOPORTE VGA | RU ИСПОЛЬЗОВАНИЕ ДЕРЖАТЕЛЯ VGA | TW 使用 VGA 支架 | CN 使用VGA固定座 | JP VGAホルダーの使用



EN USING THE VGA HOLDER FOR GRAPHICS CARDS WITH 4 PCI-E SLOTS

DE BENUTZUNG DER GRAFIKKARTENHALTERUNG FÜR GRAFIKKARTEN MIT 4 PCI-E SLOTS | FR UTILISATION DU SUPPORT VGA POUR CARTES GRAPHIQUES 4 SLOTS PCI-E | PL KORZYSTANIE Z UCHWYTU VGA DLA KARTY GRAFICZNYCH Z 4 SŁOTAMI PCI-E | ES UTILIZACIÓN DEL SOPORTE VGA PARA TARJETAS GRÁFICAS CON 4 RANURAS PCI-E | RU ИСПОЛЬЗОВАНИЕ ДЕРЖАТЕЛЯ VGA ДЛЯ ВИДЕОКАРТ С ГАБАРИТАМИ 4 PCI-E СЛОТА | TW 將 VGA 支架用於具有 4 個 PCI-E 插槽的顯卡 | CN 將 VGA 支架用於帶有 4 個 PCI-E 插槽的顯卡 | JP 4スロット占有カードでVGAホルダーを使用する場合



①



②

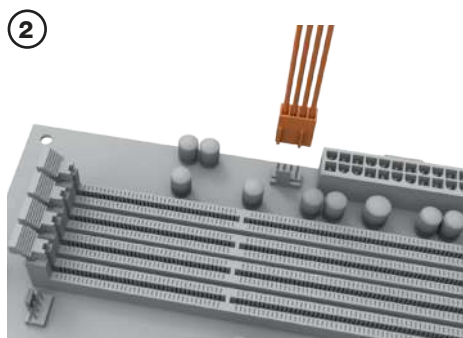
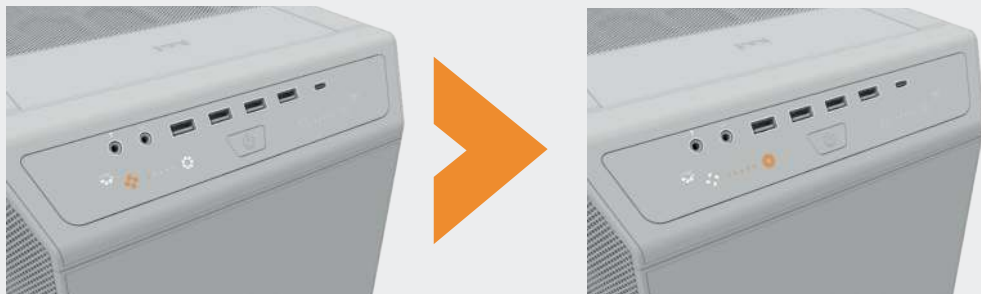


③



EN FAN CONTROLLER

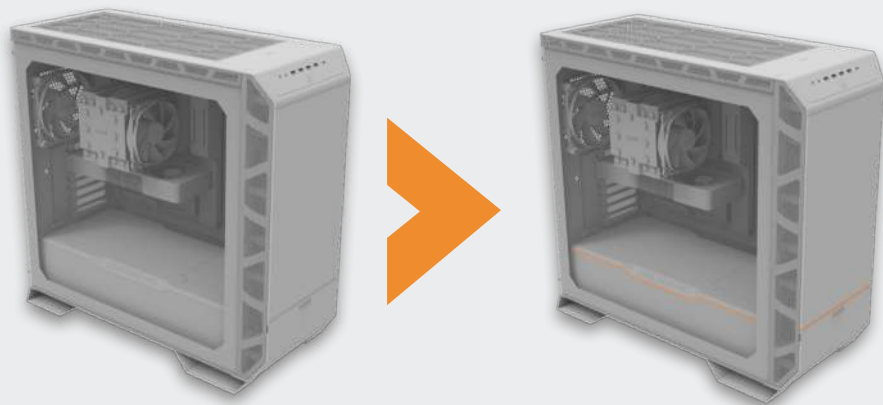
DE LÜFTERSTEUERUNG | FR UTILISATION DE LA COMMANDE DE VENTILATEUR | PL KONTROLER WENTYLATORA | ES CONTROLADOR DEL VENTILADOR | RU КОНТРОЛЛЕР ВЕНТИЛЯТОРОВ | TW 風扇控制器 | CN 風扇控制器 | JP ファンコントローラー



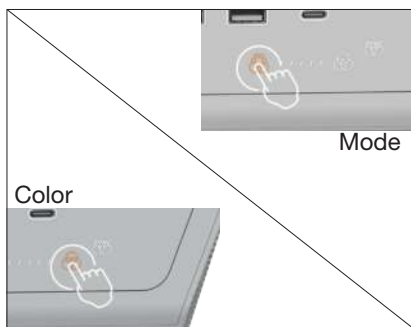
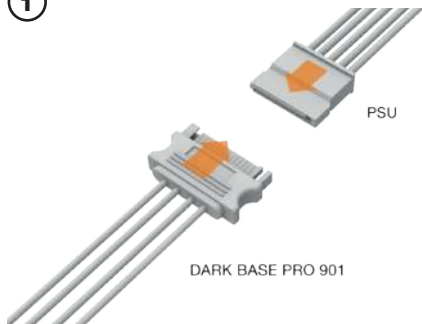
■	□	□	□	□	400rpm
■	■	□	□	□	800rpm
■	■	■	□	□	1200rpm
■	■	■	■	□	1500rpm
■	■	■	■	■	1900rpm

EN ARGB CONTROLLER

DE ARGB-STEUERUNG | FR UTILISATION DE LA COMMANDE DE ARGB | PL KONTROLER ARGB | ES CONTROLADOR DEL ARGB | RU КОНТРОЛЛЕР АRGB | TW ARGB控制面板 | CN ARGB控制器 | JP ARGBコントローラー



①

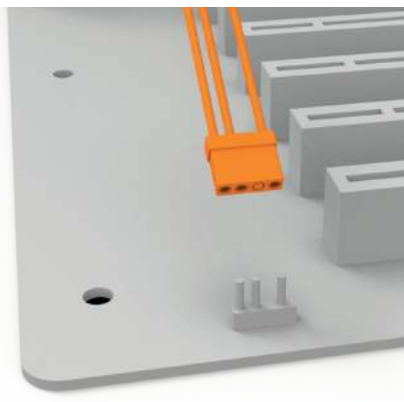


Color	Mode	Regular	Breath	Comet	Trail
White		1	2	3	4
Red		5	6	7	8
Green		9	10	11	12
Blue		13	14	15	16
Orange		17	18	19	20
Purple		21	22	23	24
Cyan		25	26	27	28
All colors		29	30	Rainbow	OFF

EN SYNCHRONIZATION ARGB

DE SYNCHRONISATION ARGB | FR SYNCHRONISATION ARGB | PL SYNCHRONIZACJA ARGB |
ES SINCRONIZACIÓN ARGB | RU СИНХРОНИЗАЦІЯ ARGB | TW 同步化ARGB | CN 同步ARGB | JP ARGB同期

1

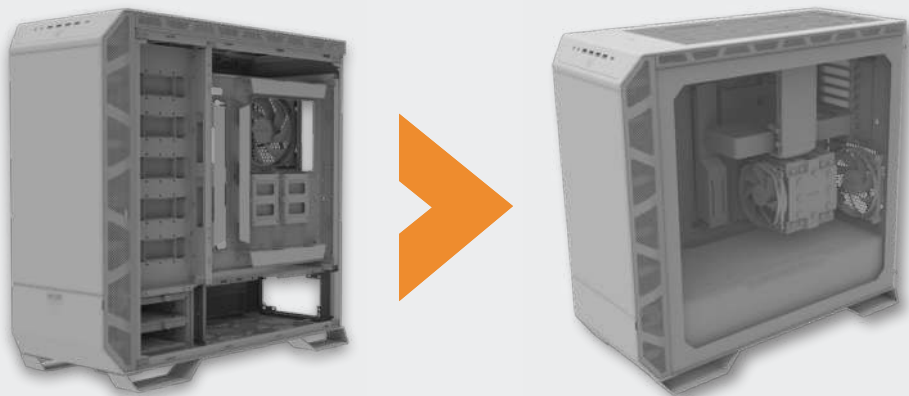


2



EN INVERTED LAYOUT

DE INVERTIERTES LAYOUT | **FR** CHANGEMENT DE CONFIGURATION | **PL** UKŁAD ODWRÓCONY |
ES CONFIGURACIÓN INVERTIDA | **RU** ИНВЕРТИРОВАННАЯ СБОРКА | **TW** 反向配置 | **CN** 倒置布局 |
JP 反転レイアウト



Limited Warranty

As per the terms and conditions of this limited warranty as given below, be quiet! warrants its new products to be free of defects resulting from faulty materials and faulty manufacturing for the length of the warranty period.

I. APPLICABILITY

This non-transferable warranty is applicable to newly purchased, previously unopened be quiet! products and is enforceable by only the original consumer purchaser. Proof of purchase is required for warranty service, so should be retained. be quiet! does not provide warranty registration services.

II. WARRANTY PERIOD

For eligible products, parts and labor are warranted for the applicable warranty period from the date of purchase. The applicable warranty period varies by product model, and is identified in your user documentation, on the product package, or as listed below. Should any of these warranty periods differ, the longest specified warranty period will apply. Replaced products will be warranted for the remainder of the original warranty period or thirty days, whichever is longer.

III. EXCLUSIONS

The following are not covered by the warranty:

1. Normal wear and tear.
2. Any product which has been modified without permission from be quiet!, or on which the serial number or warranty sticker has been defaced, modified, or removed.
3. Damage, deterioration or malfunction resulting from:
Accident, abuse, misuse or improper use, neglect, connection to an improper voltage source, unauthorized product modification, or failure to follow instructions included with the product.
Fire, water, lightning, or other acts of nature.
Repair or attempted repair by anyone not authorized by be quiet!.
Shipping or transport damage (claims must be made with the carrier).
Any other cause which does not relate to a defect in materials or manufacturing workmanship.
4. Cartons, cases, batteries, cabinets, tapes, accessories or other consumables used with this product.
5. be quiet!, Inc. does not warrant that this product will meet your requirements. It is your responsibility to determine the suitability of this product for your purpose.
6. Removal or installation charges.
7. Shipping charges.
8. Any incidental charges.

IV. EXCLUSION OF DAMAGES

be quiet!'s sole obligation and liability under this warranty is limited to the repair or replacement of a defective product at its option. be quiet! shall not, in any event, be liable for any special, incidental, indirect, or consequential damages whatsoever, including but not limited to loss of profits, revenue, or data (whether direct or indirect), damages resulting from interruption of service and loss of business, or for liability in tort relating to this product or resulting from its use or possession, even if be quiet! has been advised previously of the possibility of such damages.

V. LIMITATIONS OF IMPLIED WARRANTIES

There are no other warranties, expressed or implied, including but not limited to those of merchantability or fitness for a particular purpose. The duration of implied warranties is limited to the warranty length specified in Paragraph II.

VI. LOCAL LAW AND YOUR WARRANTY

This warranty gives you specific legal rights. You may also have other rights granted under local law. These rights may vary.

VII. NO OTHER WARRANTY

No be quiet! employee, dealer, or other agent is authorized to make any modification, extension, or addition to this warranty.

VIII. TO OBTAIN TECHNICAL SUPPORT OR WARRANTY SERVICE

Please see your product owner's manual or visit the service section at www.bequiet.com for details and contact information. You will need to provide proof of purchase for warranty service.

