



- EN** Instruction manual
- NL** Gebruiksaanwijzing
- FR** Mode d'emploi
- DE** Bedienungsanleitung
- ES** Manual de usuario
- PT** Manual de utilizador
- IT** Manuale utente
- SV** Bruksanvisning
- PL** Instrukcja obsługi
- CS** Návod na použití
- SK** Návod na použitie
- RU** Руководство по эксплуатации



**MULTI CAPSULE Coffee Machine 3-1**  
01.249452.01.001

PARTS DESCRIPTION / ONDERDELENBESCHRIJVING / DESCRIPTION DES PIÉCES / TEILEBESCHREIBUNG / DESCRIPCIÓN DE LAS PIEZAS / DESCRIÇÃO DOS COMPONENTES / DESCRIZIONE DELLE PARTI / BESKRIVNING AV DELAR / OPIS CZĘŚCI / POPIS SOUČÁSTÍ / POPIS SUČASTI / ОПИСАНИЕ ЗАПЧАСТИ



**EN Instruction manual**

**SAFETY**

- By ignoring the safety instructions the manufacturer cannot be held responsible for the damage.
- If the supply cord is damaged, it must be replaced by the manufacturer, its service agent or similarly qualified persons in order to avoid a hazard.
- Never move the appliance by pulling the cord and make sure the cord cannot become entangled.
- The appliance must be placed on a stable, level surface.
- The user must not leave the appliance unattended while it is connected to the supply.
- This appliance is only to be used for household purposes and only for the purpose it is made for.
- This appliance shall not be used by children aged less than 8 years. This appliance can be used by children aged from 8 years and above and persons with reduced physical, sensory or mental capabilities or lack of experience and knowledge if they have been given supervision or instruction concerning use of the appliance in a safe way and understand the hazards involved. Children shall not play with the appliance. Keep the appliance and its cord out of reach of children aged less than 8 years. Cleaning and user maintenance shall not be made by children unless older than 8 and supervised.
- To protect yourself against an electric shock, do not immerse the cord, plug or appliance in the water or any other liquid.
- This appliance is intended to be used in household and similar applications such as:
  - Staff kitchen areas in shops, offices and other working environments.
  - By clients in hotels, motels and other residential type environments.
  - Bed and breakfast type environments.
  - Farm houses.

- Children shall not play with the appliance.
- This appliance shall not be used by children. Keep the appliance and its cord out of reach of children.

**CE** This product complies with conformity requirements of the applicable European regulations or directives.

**Green Dot** The Green Dot is the registered trademark of Der Grüne Punkt – Duales System Deutschland GmbH and is protected as a trademark worldwide. The logo may only be used by customers of DSD GmbH holding a valid trademark usage contract or by engaged waste management companies within the Federal Republic of Germany. This also applies to reproduction of the logo by third parties in a dictionary, an encyclopaedia or an electronic database containing a reference manual.

**Waste** Waste electrical products should not be disposed of with household waste. Please recycle where facilities exist. Check with your local Authority or local store for recycling advice.

**Recycling** The universal recycling symbol, logo, or icon is an internationally recognized symbol used to designate recyclable materials. The recycling symbol is in the public domain and is not a trademark.

**Material** This symbol is used for marking materials intended to come into contact with food in the European Union as defined in regulation (EC) No 1935/2004.

**Cleaning and maintenance**

- Never immerse the cord, plug, or appliance itself in water or other liquids.
- Always unplug the machine and make sure cool down before you clean it.
- All the non-electrical parts can be washed in warm soapy water. Dry thoroughly before reusing. These parts are not dishwasher safe. Never use abrasive detergents.

**Descaling**

- The appliance has to be descaled every month, otherwise the coffee taste will become bad and the scale deposited inside in the machine may cause permanent and irreparable damage to the machine.
- Never clean the machine with vinegar. This causes damage and makes your coffee taste bad.
- Damage caused by incorrect descaling or failure to decalcify is not covered by the guarantee.
- Caution: beware of hot water!

- Recommendations: purchase commercially available decalcifying solution (decalcifying liquid), diluted according to the manufacturer's instructions; pour the mixture in the water tank.
- Make sure there is no capsule inside the machine.
- Place a large bowl under the dispenser to collect the decalcification diluted and lime residues.
- Fill the water tank with water to maximum level mixed with decalcifying solution, make sure the solution is dissolved completely.
- Press the large cup button to run decalcifying water as you brew coffee normally, repeat for several times to run out the entire tank water.
- Repeat the process and run another tank of water mixed with decalcifying solution.
- Repeat the process to flush out the intern circuit with a tank of fresh water (without the decalcifying solution) to clean the internal circuit completely.

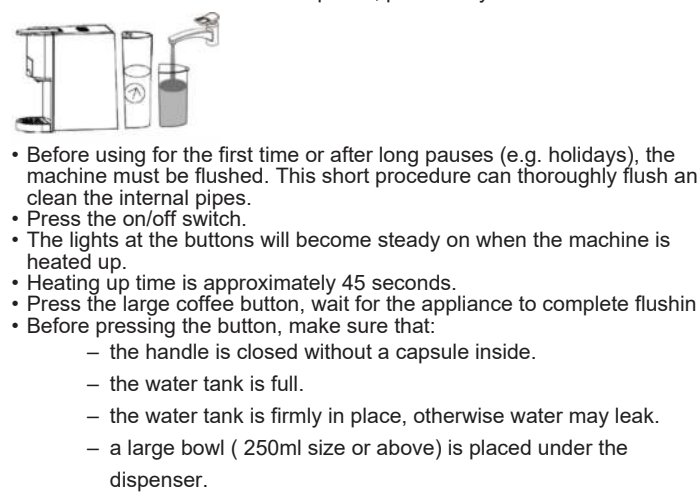
**PARTS DESCRIPTION**

- Handle
- Buttons
- Water tank cover
- Water tank
- Brewing basket
- Drip tray cover
- Drip tray (removable)

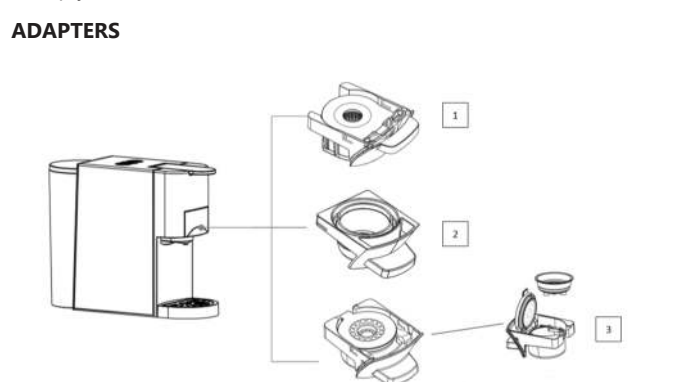
**BEFORE THE FIRST USE**

- Take the appliance and accessories out the box. Remove the stickers, protective foil or plastic from the device.
- Place the device on a flat stable surface and ensure a minimum of 10 cm. free space around the device. This device is not suitable for installation in a cabinet or for outside use.
- Caution: Improper handling of electrical equipment is dangerous and can be lethal. Please pay attention to the safety precautions in this manual, in particular the following:
  - Danger of scalding: beware of hot water.
  - Warning! There is sharp needle upper the capsule adaptor. Do not put your hand or finger close to any part near the needle after the adaptor has been removed.
  - Do not operate the machine with an empty water tank or water is less than MINIMUM level.
  - Do not open the handle when the machine is brewing.
  - Be careful, the adaptor can be very hot after brewing!
  - Always pull out the power plug before cleaning the machine.
  - Only use the machine in a dry room.
  - Thoroughly rinse out the water tank with fresh water before using for the first time. Clean the machine using a damp cloth only.
- There are two ways to fill the water tank: directly into the machine, by using for example a jug, or by removing the water tank.
  - Filling without removing the tank.
    - Raise the water tank cover.
    - Fill the tank with cold fresh water.
    - The maximum capacity is 0.6 liter.
  - Replace the tank cover.
- Filling by removing the water tank:
  - Hold the water tank tilted to remove it from the machine.
  - Fill the tank up to Fill the tank up to the "MAX" mark with cold fresh water (the maximum capacity is 0.6 liter).
  - Slide the water tank slowly on water tank base, when the water tank outlet is inserted in the inlet receptacle, push firmly to lock the water tank.

- Before using for the first time or after long pauses (e.g. holidays), the machine must be flushed. This short procedure can thoroughly flush and clean the internal pipes.
  - Press the on/off switch.
  - The lights at the buttons will become steady on when the machine is heated up.
  - Heating up time is approximately 45 seconds.
  - Press the large coffee button, wait for the appliance to complete flushing.
  - Before pressing the button, make sure that:
    - the handle is closed without a capsule inside.
    - the water tank is full.
    - the water tank is firmly in place, otherwise water may leak.
    - a large bowl (250ml size or above) is placed under the dispenser.
- Open the handle when the flushing process has finished.
- Empty the bowl.



**ADAPTERS**



This machine uses multiple adapters, see below for information:  
1: Nespresso capsules  
2: Dolce Gusto capsules  
3: E.S.E. Coffee pads

- USE Nespresso® capsule**
- Open the handle.
  - Pull out the brewing basket for Nespresso® capsules.
  - Press the brewing basket cover lid.
  - Insert a capsule into the brewing basket.
  - Push in the brewing basket with capsule.
  - Close the handle.
  - Place a cup under the dispenser.
  - Press the desired coffee button only once.

- The selected button will blink and the machine will start brewing, when the brewing process is complete, dispensing will stop automatically when the default brewing time is reached, for small cup 25 seconds and for large cup 47 Seconds. This default setting time can be adjusted to suit personal taste.
- Raise the handle and pull out the brewing basket to inject the used capsule into the container.
- After pressing the button, the desired button led flash a few seconds first, then the brewing will start. The flash process is for heating, this is the normal procedure.
- Dolce-Gusto® capsule**
  - Open the handle.
  - Pull out the brewing basket for Dolce-Gusto® capsules.
  - Insert a capsule to the brewing basket.
  - Push in the brewing basket with capsule.
  - Close the handle.
  - Place a cup under the dispenser.
  - Press the desired coffee button only once.
- The selected button will blink and the machine will start brewing, when the brewing process is complete, dispensing will stop automatically when the default brewing time is reached, for small cup 25 seconds and for large cup 47 Seconds. This default setting time can be adjusted to suit personal taste.
- Raise the handle and pull out the brewing basket to inject the used capsule into the container.

- After pressing the button, the desired button led flash a few seconds first, then the brewing will start. The flash process is for heating, this is the normal procedure.
- E.S.E coffee pod**
  - Open the handle.
  - Pull out the brewing basket.
  - Place the E.S.E coffee pod adapter into the brewing basket.
  - Put an E.S.E. coffee pod into the adapter.
  - Push the brewing basket into the machine.
  - Close the handle.
  - Place a cup under the dispenser.
  - Press the desired coffee button only once.
- The selected button will blink and the machine will start brewing, when the brewing process is complete, dispensing will stop automatically when the default brewing time is reached, for small cup 25 seconds and for large cup 47 Seconds. This default setting time can be adjusted to suit personal taste.
- Raise the handle and pull out the brewing basket to inject the used pod into the container.
- After pressing the button, the desired button led flash a few seconds first, then the brewing will start. The flash process is for heating, this is the normal procedure.
- Note:** \* Brand of a third party that is not affiliated with Princess.

- Automatically power-off function** The machine will automatically power off and go into energy saving mode when there is no operation within 15 minutes. Press any of the buttons to activate the machine again.
- Coffee volume setting** The amount of coffee can be changed by adjusting the default brewing time to suit personal taste.
  - Small Cup volume setting:
    - Put the cup under the coffee spout.
    - Press and hold the small cup button until you get the coffee you want (Min: 15s, Max: 90s).
  - Large Cup volume setting:
    - Put the cup under the coffee spout.
    - Press and hold the large cup button until you get the coffee you want (Min: 15s, Max: 90s).
- Factory default setting**
  - Press the large cup button, insert the plug to the socket. The indicator light of buttons will flash twice. The machine will come back to factory default settings.

**TROUBLESHOOTING**

| PROBLEM                       | CAUSE  | SOLUTION  |
|-------------------------------|--|---|
| No coffee is brewed.          | - The water tank is empty.   | - Fill the water tank.  |
| The coffee is not hot enough. | - Cups / mugs are cold.<br>- Scale build-up in machine.<br>- Cold machine. | - Preheat cup / mug.<br>- Descale.<br>- Brew a cup of water to warm up the circuit. |
| Water on table.               | - Water tank is leaking.<br>- Drip tray is full of water.                  | - Check if the valve on water tank is stuck.<br>- Empty the drip tray.              |
| Handle cannot close.          | - The brewing basket is not placed well.                                   | - Push the brewing basket into correct position.                                    |

**ENVIRONMENT**

This appliance should not be put into the domestic garbage at the end of its durability, but must be offered at a central point for the recycling of electric and electronic domestic appliances. This symbol on the appliance, instruction manual and packaging puts your attention to this important issue. The materials used in this appliance can be recycled. By recycling of used domestic appliances you contribute an important push to the protection of our environment. Ask your local authorities for information regarding the point of recollection.

**Support**  
You can find all available information and spare parts at [www.princesshome.eu!](http://www.princesshome.eu!)

**NL Gebruiksaanwijzing**

**VEILIGHEID**

- Als u de veiligheidsinstructies negeert, kan de fabrikant niet verantwoordelijk worden gehouden voor de mogelijke schade.
- Als het netsnoer beschadigd is, moet het worden vervangen door de fabrikant, de onderhoudsmonteur van de fabrikant of door personen met een soortgelijke kwalificatie om gevaar te voorkomen.
- Verplaats het apparaat nooit door aan het snoer te trekken en zorg dat het snoer niet in de war kan raken.
- Het apparaat moet op een stabiele, vlakke ondergrond worden geplaatst.
- De gebruiker mag het apparaat niet onbeheerd achterlaten terwijl het op de voeding is aangesloten.
- Dit apparaat is uitsluitend voor huishoudelijk gebruik en voor het doel waar het voor bestemd is.
- Dit apparaat mag niet worden gebruikt door kinderen jonger dan 8 jaar. Dit apparaat kan worden gebruikt door kinderen vanaf 8 jaar en

door personen met verminderde lichamelijke, zintuiglijke of geestelijke vermogens of gebrek aan de benodigde ervaring en kennis indien ze onder toezicht staan of instructies krijgen over hoe het apparaat op een veilige manier kan worden gebruikt alsook de gevaren begrijpen die met het gebruik samenhangen. Kinderen mogen niet met het apparaat spelen. Houd het apparaat en het netsnoer buiten bereik van kinderen jonger dan 8 jaar. Laat reiniging en onderhoud niet door kinderen uitvoeren, tenzij ze ouder zijn dan 8 jaar en onder toezicht staan.

Dompel het snoer, de stekker of het apparaat niet onder in water of andere vloeistoffen om elektrische schokken te voorkomen.

Dit apparaat is bedoeld voor huishoudelijk en soortgelijk gebruik, zoals:

- Personeelkeukens in winkels, kantoren en andere werkomgevingen.
- Door gasten in hotels, motels en andere residentiële omgevingen.
- Bed&Breakfast-type omgevingen.
- Boerderijen.

- Kinderen mogen niet met het apparaat spelen.
- Dit apparaat mag niet worden gebruikt door kinderen. Houd het apparaat en het netsnoer buiten bereik van kinderen.

**CE** Dit product voldoet aan de conformiteitseisen van de toepasselijke Europese verordeningen of richtlijnen.

The Green Dot is the registered trademark of Der Grüne Punkt - Duales System Deutschland GmbH en is een wereldwijd beschermd handelsmerk. Het logo mag uitsluitend worden gebruikt door klanten van DSD GmbH die in het bezit zijn van een geldig handelsmerkebruikscontract of door aangewezen afvalverwerkingsbedrijven binnen de Bondsrepubliek Duitsland. Dit geldt ook voor de reproductie van het logo door derden in een woordenboek, een encyclopedie of een elektronische databank met een naslagwerk.

Afgedankte elektrische producten mogen niet samen met huishoudelijk vuil worden weggegooid. Gelieve te laten recyclen bij de daartoe aangewezen faciliteiten. Neem contact op met uw gemeente of plaatselijke winkel voor advies over recycling.

Het universele recyclingssymbool, -logo of -pictogram is een internationaal erkend symbool dat wordt gebruikt om recyclebare materialen aan te duiden. Het recyclingssymbool behoort tot het publieke domein en is geen handelsmerk.

Dit symbool wordt gebruikt voor het markeren van materialen die bestemd zijn om in aanraking te komen met voedsel in de Europese Unie, zoals gedefinieerd in verordening (EC) nr. 1935/2004.

**Reiniging en onderhoud**

- Dompel nooit het snoer, de stekker of het apparaat zelf onder in water of enige andere vloeistof.
- Haal voor het reinigen altijd de stekker van de machine uit het stopcontact en zorg dat de machine is afgekoeld.
- U kunt alle niet-elektrische onderdelen in een warm sopje afwassen. Droog ze zorgvuldig voordat u de machine weer gaat gebruiken. Deze onderdelen zijn niet geschikt voor de vaatwasser. Gebruik nooit schurende reinigingsmiddelen.
- Schade die is ontstaan doordat u het apparaat onjuist of helemaal niet ontkalkt, valt niet onder de garantie.
- Let op: het water kan heet zijn!
- Aanbevelingen: koop een in de handel verkrijgbare ontkalkingsoplossing (ontkalkingsvloeistof), verdun de oplossing volgens de instructies van de fabrikant en giet het mengsel in het waterreservoir.
- Zorg dat er geen capsule in het apparaat zit.
- Plaats een grote kom onder de dispenser om de verdunde ontkalkingsoplossing en de kalkresten op te vangen.
- Vul het waterreservoir tot de maximumaanduiding met een mengsel van water en ontkalkingsoplossing, waarbij u zorgt dat de oplossing volledig is opgelost.
- Druk op de knop voor een grote kop om het water met de ontkalkingsoplossing door het apparaat te laten lopen zoals u gebruikelijk koffie zet. Herhaal dit enkele keren totdat het waterreservoir helemaal leeg is.

- Herhaal dit proces en laat nog een reservoir met een mengsel van water en ontkalkingsoplossing door het apparaat lopen.
- Herhaal dit proces en spoel het interne circuit na met een reservoir vol vers water (zonder de ontkalkingsoplossing). Zo zorgt u dat het interne circuit volledig wordt gereinigd.

**ONDERDELENBESCHRIJVING**

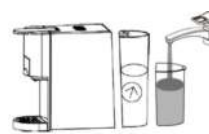
- Handgreep
- Knoppen
- Deksel van waterreservoir
- Waterreservoir
- Bereidingshouder
- Deksel van lekbak
- Lekbak (uitneembaar)

**VOOR HET EERSTE GEBRUIK**

- Haal het apparaat en de accessoires uit de doos. Verwijder de stickers, de beschermfolie of het plastic van het apparaat.
- Plaats het apparaat op een vlakke, stabiele ondergrond. Zorg voor minimaal 10 cm vrije ruimte rondom het apparaat. Dit apparaat is niet geschikt voor inbouw of gebruik buitenshuis.
- Let op: Een onjuist gebruik van elektrische apparatuur is gevaarlijk en mogelijk zelfs dodelijk. Houd u aan de veiligheidsinstructies in deze handleiding, met name de volgende:
  - Verbrandingsgevaar: het water kan heet zijn.
  - Let op: de adapter kan na gebruik erg heet zijn!
  - Haal altijd de stekker uit het stopcontact voordat u het apparaat reinigt.
  - Gebruik het apparaat alleen in een droge ruimte.
  - Spoel het waterreservoir grondig om met vers water voordat u het apparaat voor het eerst gaat gebruiken. Maak het apparaat alleen schoon met een vochtige doek.
- U kunt het waterreservoir op twee manieren vullen: door met bijvoorbeeld een kan water rechtstreeks in het apparaat te gieten, of het waterreservoir te verwijderen.
  - Vullen zonder het reservoir te verwijderen:
    - Til het deksel van het waterreservoir op.
    - Vul het reservoir met koud, vers water.
    - De maximale capaciteit is 0,6 liter.
    - Plaats het deksel van het reservoir terug.
  - Vullen door het waterreservoir te verwijderen:
    - Houd het waterreservoir zoals getoond in een gekantelde hoek om het uit het apparaat te verwijderen.
    - Vul het reservoir tot de MAX-markering met koud, vers water (de maximale capaciteit is 0,6 liter)
    - Schuif het waterreservoir langzaam op de basis. Wanneer de uitloop van het waterreservoir volledig in de aansluiting is geplaatst, drukt u stevig om het reservoir te vergrendelen.
    - Voordat u het apparaat voor het eerst gebruikt of nadat u het lang niet hebt gebruikt (bijv. na een vakantie), moet u het doorspoelen. Met deze korte procedure kunt u de inwendige leidingen zorgvuldig doorspoelen en schoonmaken.
    - Druk op de aan/uit-schakelaar.
    - De lampjes van de knoppen branden constant wanneer het apparaat is opgewarmd.
    - Het opwarmen duurt ongeveer 45 seconden.
    - Let op: de knop voor een grote kop koffie en wacht tot het doorspoelen van het apparaat is voltooid.
    - Controleer het volgende voordat u op de knop drukt:
      - de handgreep is gesloten zonder dat er een capsule is geplaatst.
      - het waterreservoir is vol.
      - het waterreservoir is stevig geplaatst, anders kan er mogelijk water weglekken.
      - u hebt een grote kom (minstens 250 ml) onder de dispenser geplaatst.
    - Open de handgreep nadat het doorspoelproces is voltooid.
    - Giet de kom leeg.

U kunt het waterreservoir op twee manieren vullen: door met bijvoorbeeld een kan water rechtstreeks in het apparaat te gieten, of het waterreservoir te verwijderen.

- Vullen zonder het reservoir te verwijderen:
  - Til het deksel van het waterreservoir op.
  - Vul het reservoir met koud, vers water.
  - De maximale capaciteit is 0,6 liter.
  - Plaats het deksel van het reservoir terug.



- Vullen door het waterreservoir te verwijderen:
  - Houd het waterreservoir zoals getoond in een gekantelde hoek om het uit het apparaat te verwijderen.
  - Vul het reservoir tot de MAX-markering met koud, vers water (de maximale capaciteit is 0,6 liter)
  - Schuif het waterreservoir langzaam op de basis. Wanneer de uitloop van het waterreservoir volledig in de aansluiting is geplaatst, drukt u stevig om het reservoir te vergrendelen.
  - Voordat u het apparaat voor het eerst gebruikt of nadat u het lang niet hebt gebruikt (bijv. na een vakantie), moet u het doorspoelen. Met deze korte procedure kunt u de inwendige leidingen zorgvuldig doorspoelen en schoonmaken.
  - Druk op de aan/uit-schakelaar.
  - De lampjes van de knoppen branden constant wanneer het apparaat is opgewarmd.
  - Het opwarmen duurt ongeveer 45 seconden.
  - Let op: de knop voor een grote kop koffie en wacht tot het doorspoelen van het apparaat is voltooid.
  - Controleer het volgende voordat u op de knop drukt:
    - de handgreep is gesloten zonder dat er een capsule is geplaatst.
    - het waterreservoir is vol.
    - het waterreservoir is stevig geplaatst, anders kan er mogelijk water weglekken.
    - u hebt een grote kom (minstens 250 ml) onder de dispenser geplaatst.
  - Open de handgreep nadat het doorspoelproces is voltooid.
  - Giet de kom leeg.

- Voordat u het apparaat voor het eerst gebruikt of nadat u het lang niet hebt gebruikt (bijv. na een vakantie), moet u het doorspoelen. Met deze korte procedure kunt u de inwendige leidingen zorgvuldig doorspoelen en schoonmaken.
- Druk op de aan/uit-schakelaar.
- De lampjes van de knoppen branden constant wanneer het apparaat is opgewarmd.
- Het opwarmen duurt ongeveer 45 seconden.
- Let op: de knop voor een grote kop koffie en wacht tot het doorspoelen van het apparaat is voltooid.
- Controleer het volgende voordat u op de knop drukt:
  - de handgreep is gesloten zonder dat er een capsule is geplaatst.
  - het waterreservoir is vol.
  - het waterreservoir is stevig geplaatst, anders kan er mogelijk water weglekken.
  - u hebt een grote kom (minstens 250 ml) onder de dispenser geplaatst.
- Open de handgreep nadat het doorspoelproces is voltooid.
- Giet de kom leeg.

Het universele recyclingssymbool, -logo of -pictogram is een internationaal erkend symbool dat wordt gebruikt om recyclebare materialen aan te duiden. Het recyclingssymbool behoort tot het publieke domein en is geen handelsmerk.

Dit symbool wordt gebruikt voor het markeren van materialen die bestemd zijn om in aanraking te komen met voedsel in de Europese Unie, zoals gedefinieerd in verordening (EC) nr. 1935/2004.

Dit symbool wordt gebruikt voor het markeren van materialen die bestemd zijn om in aanraking te komen met voedsel in de Europese Unie, zoals gedefinieerd in verordening (EC) nr. 1935/2004.

Dit symbool wordt gebruikt voor het markeren van materialen die bestemd zijn om in aanraking te komen met voedsel in de Europese Unie, zoals gedefinieerd in verordening (EC) nr. 1935/2004.

Dit symbool wordt gebruikt voor het markeren van materialen die bestemd zijn om in aanraking te komen met voedsel in de Europese Unie, zoals gedefinieerd in verordening (EC) nr. 1935/2004.

Dit symbool wordt gebruikt voor het markeren van materialen die bestemd zijn om in aanraking te komen met voedsel in de Europese Unie, zoals gedefinieerd in verordening (EC) nr. 1935/2004.

Dit symbool wordt gebruikt voor het markeren van materialen die bestemd zijn om in aanraking te komen met voedsel in de Europese Unie, zoals gedefinieerd in verordening (EC) nr. 1935/2004.

Dit symbool wordt gebruikt voor het markeren van materialen die bestemd zijn om in aanraking te komen met voedsel in de Europese Unie, zoals gedefinieerd in verordening (EC) nr. 1935/2004.

Dit symbool wordt gebruikt voor het markeren van materialen die bestemd zijn om in aanraking te komen met voedsel in de Europese Unie, zoals gedefinieerd in verordening (EC) nr. 1935/2004.

Dit symbool wordt gebruikt voor het markeren van materialen die bestemd zijn om in aanraking te komen met voedsel in de Europese Unie, zoals gedefinieerd in verordening (EC) nr. 1935/2004.

Dit symbool wordt gebruikt voor het markeren van materialen die bestemd zijn om in aanraking te komen met voedsel in de Europese Unie, zoals gedefinieerd in verordening (EC) nr. 1935/2004.

Dit symbool wordt gebruikt voor het markeren van materialen die bestemd zijn om in aanraking te komen met voedsel in de Europese Unie, zoals gedefinieerd in verordening (EC) nr. 1935/2004.

Dit symbool wordt gebruikt voor het markeren van materialen die bestemd zijn om in aanraking te komen met voedsel in de Europese Unie, zoals gedefinieerd in verordening (EC) nr. 1935/2004.

Dit symbool wordt gebruikt voor het markeren van materialen die bestemd zijn om in aanraking te komen met voedsel in de Europese Unie, zoals gedefinieerd in verordening (EC) nr. 1935/2004.

Dit symbool wordt gebruikt voor het markeren van materialen die bestemd zijn om in aanraking te komen met voedsel in de Europese Unie, zoals gedefinieerd in verordening (EC) nr. 1935/2004.

Dit symbool wordt gebruikt voor het markeren van materialen die bestemd zijn om in aanraking te komen met voedsel in de Europese Unie, zoals gedefinieerd in verordening (EC) nr. 1935/2004.

Dit symbool wordt gebruikt voor het markeren van materialen die bestemd zijn om in aanraking te komen met voedsel in de Europese Unie, zoals gedefinieerd in verordening (EC) nr. 1935/2004.

Dit symbool wordt gebruikt voor het markeren van materialen die bestemd zijn om in aanraking te komen met voedsel in de Europese Unie, zoals gedefinieerd in verordening (EC) nr. 1935/2004.

Dit symbool wordt gebruikt voor het markeren van materialen die bestemd zijn om in aanraking te komen met voedsel in de Europese Unie, zoals gedefinieerd in verordening (EC) nr. 1935/2004.

Dit symbool wordt gebruikt voor het markeren van materialen die bestemd zijn om in aanraking te komen met voedsel in de Europese Unie, zoals gedefinieerd in verordening (EC) nr. 1935/2004.

Dit symbool wordt gebruikt voor het markeren van materialen die bestemd zijn om in aanraking te komen met voedsel in de Europese Unie, zoals gedefinieerd in verordening (EC) nr. 1935/2004.

Dit symbool wordt gebruikt voor het markeren van materialen die bestemd zijn om in aanraking te komen met voedsel in de Europese Unie, zoals gedefinieerd in verordening (EC) nr. 1935/2004.

Dit symbool wordt gebruikt voor het markeren van materialen die bestemd zijn om in aanraking te komen met voedsel in de Europese Unie, zoals gedefinieerd in verordening (EC) nr. 1935/2004.

Dit symbool wordt gebruikt voor het markeren van materialen die bestemd zijn om in aanraking te komen met voedsel in de Europese Unie, zoals gedefinieerd in verordening (EC) nr. 1935/2004.

Dit symbool wordt gebruikt voor het markeren van materialen die bestemd zijn om in aanraking te komen met voedsel in de Europese Unie, zoals gedefinieerd in verordening (EC) nr. 1935/2004.

Dit symbool wordt gebruikt voor het markeren van materialen die bestemd zijn om in aanraking te komen met voedsel in de Europese Unie, zoals gedefinieerd in verordening (EC) nr. 1935/2004.

**IN NEED OF ACCESSORIES? VISIT**  
[WWW.PRINCESSHOME.EU/NL-NL/CUSTOMERSERVICE/ACCESSORIES-SPAREPARTS](http://WWW.PRINCESSHOME.EU/NL-NL/CUSTOMERSERVICE/ACCESSORIES-SPAREPARTS)  
FOR ACCESSORIES AND SPARE PARTS TO EXTEND YOUR ITEM!

© Princess 2024 | Swaardvenstraat 65  
5048 AV Tilburg | The Netherlands | [www.princesshome.eu](http://www.princesshome.eu)

- Trek de bereidingshouder voor Dolce Gusto® -capsules naar buiten.
- Plaats een capsule in de bereidingshouder.
- Duw de bereidingshouder met capsule terug in het apparaat.
- Sluit de handgreep.
- Plaats een kop onder de dispenser.
- Druk één keer op de knop voor de gewenste koffie.
- De geselecteerde knop gaat knippen en het apparaat begint de koffie te bereiden. Wanneer het bereidingsproces is voltooid, stopt het uitschenken automatisch wanneer de standaardbereidingsijd is bereikt: 25 seconden voor een kleine kop en 47 seconden voor een grote kop. U kunt deze standaard ingestelde tijd aanpassen aan uw persoonlijke smaak.
- Beweeg de handgreep omhoog en trek de bereidingshouder naar buiten, zodat de gebruikte capsule in de opvangbak terechtkomt. Nadat u op de knop hebt gedrukt, knippert het bijbehorende lampje eerst enkele seconden. Daarna begint het bereidingsproces. Als het lampje knippert, betekent dit dat het apparaat wordt opgewarmd; dit is normaal.

- E.S.E.-koffiepad**
- Opende handgreep.
- Trek de bereidingshouder naar buiten.
- Plaats de adapter voor E.S.E.-koffiepads in de bereidingshouder.
- Plaats een E.S.E.-koffiepad in de adapter.
- Duw de bereidingshouder terug in het apparaat.
- Sluit de handgreep.
- Plaats een kop onder de dispenser.
- Druk één keer op de knop voor de gewenste koffie.
- De geselecteerde knop gaat knippen en het apparaat begint de koffie te bereiden. Wanneer het bereidingsproces is voltooid, stopt het uitschenken automatisch wanneer de standaardbereidingsijd is bereikt: 25 seconden voor een kleine kop en 47 seconden voor een grote kop. U kunt deze standaard ingestelde tijd aanpassen aan uw persoonlijke smaak.
- Beweeg de handgreep omhoog en trek de bereidingshouder naar buiten, zodat de gebruikte pad in de opvangbak terechtkomt.

Nadat u op de knop hebt gedrukt, knippert het bijbehorende lampje eerst enkele seconden. Daarna begint het bereidingsproces. Als het lampje knippert, betekent dit dat het apparaat wordt opgewarmd; dit is normaal.
**Opmerking:** \* Een merk van derden dat niet is geïsoleerd aan Princesa.
**Functie voor automatische uitschakeling**

• Wanneer het apparaat 15 minuten lang niet wordt gebruikt, wordt het automatisch uitgeschakeld en wordt de energiebesparendeodus geactiveerd. Druk op een van de knoppen om het apparaat weer in te schakelen.

**Instelling voor de hoeveelhed koffie**
U kunt de hoeveelhed koffie wijzigen door de standaardbereidingsijd aan te passen aan uw persoonlijke smaak.

Instelling voor een kleine kop:

- Plaats de kop onder de koffiefuit.
- Houd de knop voor een kleine kop ingedrukt tot de kop de gewenste hoeveelhed koffie bevat (min.: 15 sec., max.: 90 sec.).

Instelling voor een grote kop:

- Plaats de kop onder de koffiefuit.
- Houd de knop voor een grote kop ingedrukt tot de kop de gewenste hoeveelhed koffie bevat (min.: 15 sec., max.: 90 sec.).

**Fabrieksinstelling**

- Druk op de knop voor een grote kop, steek te stekker in het stopcontact. Het indicatielampje van de knoppen knippert twee keer. De fabrieksinstellingen van het apparaat worden hersteld.

|  |   |   |
|--|---|---|
| <b>PROBLEEM</b>                        | <b>OORZAAK</b>  | <b>OPLOSSING</b>  |
| Er wordt geen koffie bereid.           | - Het waterreservoir is leeg.   | - Vul het waterreservoir.   |
| De koffie is niet warm genoeg.         | - De kop/mok is koud. <p>- Kalkaanslag in het apparaat.</p> - Het apparaat is koud. | - Verwarm de kop/mok voor. <p>- Ontkalk het apparaat.</p> - Bereid een kop met alleen water om het circuit voor te verwarmen. |
| Water op de ondergrond.                | - Het waterreservoir lekt. <p>- De lekbak is vol.</p>                               | - Controleer of de klep van het waterreservoir vast zit. <p>- Giet de lekbak leeg.</p>  |
| De handgreep kan niet worden gesloten. | - De bereidingshouder is niet goed geplaast.  | - Duw de bereidingshouder in de juiste stand.   |

**MILIEU**

 
Dit apparaat mag aan het einde van de levensduur niet bij het normale huisafval worden gedeponeerd, maar moet bij een speciaal inzamepunt voor hergebruik van elektrische en elektronische apparaten worden aangeboden. Het symbool op het apparaat, in de gebruiksaanwijzing en op de verpakking attendeert u hierop. De in het apparaat gebruikte materialen kunnen worden gerecycled. Met het recycleren van gebruikte huishoudelijke apparaten levert u een belangrijke bijdrage aan de bescherming van ons milieu. Informeer bij uw lokale overheid naar het inzameelpunt.

**Support**
U kunt alle beschikbare informatie en reservoeronderdelen vinden op [www.princesshome.eu!](http://www.princesshome.eu!)

## FR Manuel d'instructions

**SÉCURITÉ**

- Si vous ignorez les consignes de sécurité, le fabricant ne peut être tenu pour responsable des dommages.
- Si le cordon d'alimentation est endommagé, il doit être remplacé par le fabricant, son réparateur ou des personnes qualifiées afin d'éviter tout risque.
- Ne déplacez jamais l'appareil en tirant sur le cordon et veillez à ce que celui-ci ne s'enroule pas.
- L'appareil doit être posé sur une surface stable et nivelée.
- L'utilisateur ne doit pas laisser l'appareil sans surveillance tant qu'il est branché sur l'alimentation électrique.
- Cet appareil est uniquement destiné à des utilisations domestiques et seulement dans le but pour lequel il est fabriqué.
- Cet appareil ne doit pas être utilisé par des enfants de moins de 8 ans. Cet appareil peut être utilisé par des enfants de 8 ans ou plus et des personnes présentant un handicap physique, sensoriel ou mental voire ne disposant pas des connaissances et de l'expérience nécessaires en cas de surveillance

ou d'instructions sur l'usage de cet appareil en toute sécurité et de compréhension des risques impliqués. Les enfants ne doivent pas jouer avec l'appareil. Maintenez l'appareil et son cordon d'alimentation hors de portée des enfants de moins de 8 ans. Le nettoyage et la maintenance utilisateur ne doivent pas être confiés à des enfants sauf s'ils ont 8 ans ou plus et sont sous surveillance.

- Afin de vous éviter un choc électrique, n'immergez pas le cordon, la prise ou l'appareil dans de l'eau ou autre liquide.
- Cet appareil est destiné à une utilisation domestique et aux applications similaires, notamment :
  - Coin cuisine des commerces, bureaux et autres environnements de travail.
  - Hôtels, motels et autres environnements de type résidentiel.
  - Environnements de type chambre d'hôtes.
  - Fermes.

- Les enfants ne doivent pas jouer avec l'appareil.
- Cet appareil ne doit pas être utilisé par les enfants. Maintenez l'appareil et son cordon d'alimentation hors de portée des enfants.

 
Ce produit est conforme aux exigences de conformité des réglemets ou directives européens en vigueur.

 
Le Point vert est une marque déposée de Der Grüne Punkt - Duales System Deutschland GmbH et est une marque déposée dans le monde entier. Le logo ne peut être utilisé que par des clients de DSD GmbH titulaires d'une licence valide d'utilisation de la marque ou par des entreprises engagées dans la gestion des déchets en République Fédérale Allemande. Cela s'applique également à la reproduction du logo par des tiers dans un dictionnaire, une encyclopédie ou une base de données électronique contenant un manuel de référence.

 
Les produits électriques usagés ne doivent pas être jetés avec les ordures ménagères. Veuillez recycler là où les installations sont disponibles. Vérifiez auprès des autorités locales ou du magasin le plus proche pour obtenir des conseils sur le recyclage.

 
Le symbole, le logo ou l'icône universel de recyclage est un symbole internationalement reconnu utilisé pour désigner les matériaux recyclables. Le symbole du recyclage relève du domaine public et n'est pas une marque déposée.

 
Ce symbole est utilisé pour le marquage des matériaux destinés à entrer en contact avec les aliments dans l'Union Européenne, tel que défini dans le règlement (CE) n° 1935/2004.

**Nettoyage et entretien**

- N'immergez pas le cordon, la prise ou l'appareil lui-même dans de l'eau ou dans d'autres liquides.
- Débranchez toujours la machine et assurez-vous qu'elle a suffisamment refroidi avant son nettoyage.
- Toutes les pièces non électriques sont lavables à l'eau chaude savonneuse. Séchez-les complètement avant de les réutiliser. Ces pièces ne se lavent pas au lave-vaisselle. N'utilisez jamais de détergent abrasif.

**Détartrage**

- L'appareil doit être détartré chaque mois sinon l'arôme du café s'appauvrit et le dépôt de tartre dans la machine peut l'endommager de manière permanente et irréparable.
- Ne jamais nettoyer la machine au vinaigre. Ceci pourrait l'endommager, et donner un mauvais goût à votre café.
- Les dommages causés par un détartrage inapproprié ou un défaut de détartrage ne sont pas couverts par la garantie.
- Avertissement : attention à l'eau chaude !
- Recommandations : achetez une solution détartrante (liquide détartrant) disponible dans le commerce, diluée selon les instructions du fabricant ; versez le mélange dans le réservoir d'eau.
- Vérifiez qu'il ne reste aucune capsule dans la machine.
- Placez un grand bol sous le distributeur pour recueillir les résidus de détartrage dilués et de calcaire.
- Remplissez le réservoir d'eau jusqu'au niveau maximum avec de l'eau mélangée à une solution détartrante, assurez-vous que la solution est complètement dissoute.
- Appuyez sur le bouton lungo (grande tasse) pour faire couler l'eau de détartrage comme vous le faites normalement pour le café, répétez plusieurs fois pour faire couler toute l'eau du réservoir.
- Répétez le processus et faites couler un autre réservoir d'eau mélangée à une solution de détartrage.

- Répétez le processus pour rincer le circuit interne avec un réservoir d'eau douce (sans la solution détartrante) afin de nettoyer complètement le circuit interne.

**DESCRIPTION DES PIÈCES**

- Poignée
- Boutons
- Couvercle du réservoir d'eau
- Réservoir d'eau
- Compartment de préparation
- Couvercle du bac de collecte
- Bac de collecte (amovible)

**AVANT LA PREMIÈRE UTILISATION**

- Retirer l'appareil et les accessoires du carton. Retirer les autocollants, le film ou le plastique protecteur de l'appareil.
- Mettez l'appareil sur une surface stable plate et assurez un dégagement tout autour de l'appareil d'au moins 10 cm. Cet appareil ne convient pas à une installation dans une armoire ou à un usage à l'extérieur. Attention : Une mauvaise manipulation des équipements électriques est dangereuse et peut se révéler fatale. Attention aux consignes de sécurité contenues dans ce manuel, en particulier les suivantes :
  - Risque de brûlures : attention à l'eau chaude !
  - Attention ! Il y a une aiguille pointue au-dessus de l'adaptateur de la capsule. Ne mettez pas votre main ou votre doigt près d'une pièce proche de l'aiguille après avoir retiré l'adaptateur.
  - Ne faites pas fonctionner la machine avec un réservoir d'eau vide ou avec un niveau d'eau inférieur au MINIMUM.
  - N'ouvrez pas la poignée lorsque la machine est en train de faire du café !
  - Attention, l'adaptateur peut être très chaud après la préparation du café !
  - Débranchez toujours la prise de courant avant de nettoyer l'appareil.
  - N'utilisez la machine que dans une pièce sèche.
  - Rincez soigneusement le réservoir d'eau à l'eau douce avant la première utilisation. Nettoyez la machine uniquement à l'aide d'un chiffon humide.

Il y a deux façons de remplir le réservoir d'eau : directement dans la machine, en utilisant par exemple une carafe, ou en retirant le réservoir d'eau.

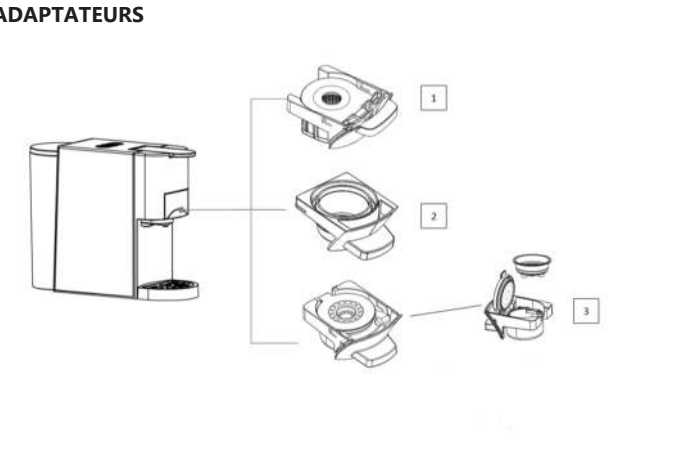
- Remplir sans enlever le réservoir :
  - Soulevez le couvercle du réservoir d'eau.
  - Remplissez le réservoir avec de l'eau fraîche.
  - La contenance maximale est de 0,6 litre.
  - Remettez le couvercle du réservoir en place.
- Remplir en enlevant le réservoir :
  - Tenez la poignée à eau à l'angle d'inclinaison comme indiqué dans la direction pour retirer le réservoir d'eau de la machine.
  - Remplissez le réservoir jusqu'à la marque "MAX" avec de l'eau fraîche (la contenance maximale est de 0,6 litre).
  - Faites glisser lentement le réservoir d'eau sur sa base, lorsque la sortie du réservoir d'eau est insérée dans le réceptacle d'entrée, poussez fermement pour verrouiller le réservoir d'eau.



- Avant la première utilisation ou après de longues pauses (vacances par exemple), la machine doit être rincée. Cette intervention rapide permet de rincer et de nettoyer à fond les circuits internes.
- Appuyez sur le bouton Marche/Arrêt.
- Les voyants des boutons s'allument en permanence lorsque la machine est chauffée.
- Le temps de chauffage est d'environ 45 secondes.
- Appuyez sur la grande touche café, attendez que l'appareil ait terminé de rincer.
- Avant d'appuyer sur le bouton, assurez-vous que :
  - la poignée est fermée sans capsule à l'intérieur.
  - le réservoir d'eau est plein.
  - le réservoir d'eau est bien en place, sinon l'eau risque de fuir.
  - un grand bol (de 250 ml ou plus) est placé sous le distributeur.

- Ouvrez la poignée lorsque le processus de rinçage est terminé.
- Videz le résipient.

**ADAPTATEURS**



Cette machine utilise plusieurs adaptateurs, voir ci-dessous pour plus d'informations :

- Capsules Nespresso
- Capsules Nespresso Dolce Gusto
- Dosettes de café E.S.E.

**UTILISATION**

- Capsules Nespresso®\***
- Ouvrez la poignée.
- Retirez le compartiment de préparation pour les capsules**Nespresso®\***.
- Appuyez sur le couvercle du compartiment de préparation.
- Insérez une capsule dans le compartiment de préparation.
- Poussez le compartiment de préparation avec la capsule.
- Fermez la poignée.
- Placez une tasse sous le distributeur.
- Appuyez une seule fois sur la touche du café souhaité.
- Le bouton sélectionné clignote et la machine commence à préparer le café. Lorsque le processus de préparation est terminé, la distribution s'arrête automatiquement lorsque le temps de préparation par défaut est atteint : pour une petite tasse, 25 secondes et pour une grande tasse, 47 secondes. Ce temps de réglage par défaut peut être adapté en fonction des goûts personnels.
- Soulevez la poignée et sortez le compartiment de préparation pour injecter la capsule usagée dans le récipient de préparation.
- Après avoir appuyé sur le bouton, le voyant du bouton souhaité clignote d'abord quelques secondes, puis la préparation démarre. Le processus de déclenchement est destiné à chauffer, c'est la procédure normale.
- Capsules Dolce-Gusto®\***
- Ouvrez la poignée.
- Retirez le compartiment de préparation pour les capsules**Dolce-Gusto®\***
- Insérez une capsule dans le compartiment de préparation.
- Poussez le compartiment de préparation avec la capsule.
- Fermez la poignée.
- Placez une tasse sous le distributeur.
- Appuyez une seule fois sur la touche du café souhaité.
- Le bouton sélectionné clignote et la machine commence à préparer le café. Lorsque le processus de préparation est terminé, la distribution s'arrête automatiquement lorsque le temps de préparation par défaut est atteint

atteint : pour une petite tasse, 25 secondes et pour une grande tasse, 47 secondes. Ce temps de réglage par défaut peut être adapté en fonction des goûts personnels.

- Soulevez la poignée et sortez le compartiment de préparation pour injecter la capsule usagée dans le récipient.

Après avoir appuyé sur le bouton, le voyant du bouton souhaité clignote d'abord quelques secondes, puis la préparation démarre. Le processus de déclenchement est destiné à chauffer, c'est la procédure normale.

- Dosettes de café E.S.E.**
- Ouvrez la poignée.
- Retirez le compartiment de préparation.
- Placez l'adaptateur pour dosette de café E.S.E dans le compartiment de préparation.
- Mettez une dosette de café E.S.E. dans l'adaptateur.
- Insérez le compartiment de préparation dans la machine.
- Fermez la poignée.
- Placez une tasse sous le distributeur.
- Appuyez une seule fois sur la touche du café souhaité.
- Le bouton sélectionné clignote et la machine commence à préparer le café. Lorsque le processus de préparation est terminé, la distribution s'arrête automatiquement lorsque le temps de préparation par défaut est atteint : pour une petite tasse, 25 secondes et pour une grande tasse, 47 secondes. Ce temps de réglage par défaut peut être adapté en fonction des goûts personnels.
- Soulevez la poignée et sortez le compartiment de préparation pour injecter la dosette usagée dans le récipient.
- Après avoir appuyé sur le bouton, le voyant du bouton souhaité clignote d'abord quelques secondes, puis la préparation démarre. Le processus de déclenchement est destiné à chauffer, c'est la procédure normale.
- Remarque** : Marque de lierre partie non affiliée à Princess.
- Fonction d'arrêt automatique**
- La machine s'éteint automatiquement et passe en mode d'économie d'énergie lorsqu'elle ne fonctionne pas dans les 15 minutes. Appuyez sur l'un des boutons pour réactiver la machine.

**Réglage du volume du café**

La quantité de café peut être adaptée en réglant le temps de préparation par défaut en fonction des goûts personnels.

- Placez la tasse sous la buse à café.
- Appuyez sur le bouton de la petite tasse et maintenez-le enfoncé jusqu'à ce que vous obteniez le café désiré (Min : 15s, Max : 90s).

Réglage du volume de la grande tasse :

- Placez la tasse sous la buse à café.
- Appuyez sur le bouton de la grande tasse et maintenez-le enfoncé jusqu'à ce que vous obteniez le café désiré (Min : 15s, Max : 90s).

**Configuration d'usine par défaut**

- Appuyez sur le bouton de la grande tasse, insérez la fiche dans la prise. Le témoin lumineux des boutons clignote deux fois. La machine retrouve ses réglages par défaut.

|                               |  |  |
|-------------------------------|--|--|
| <b>PROBLÈME</b>               | <b>CAUSE</b>   | <b>SOLUTION</b>  |
| Le café n'a pas été préparé.  | - Le réservoir d'eau est vide.   | - Remplissez le réservoir d'eau.   |
| Le café n'est pas assez chaud | - Les tasses / mugs sont froids. <p>- La machine est entartrée.</p> - Machine froide | - Préchauffez la tasse / le mug. <p>- Détartrez la machine.</p> - Préparez une tasse d'eau pour réchauffer le circuit. |
| Eau sur la table.             | - Le réservoir d'eau fuit. <p>- Le bac de collecte est plein d'eau.</p>              | - Vérifiez si la vanne du réservoir d'eau est bloquée. <p>- Videz le bac de collecte.</p>                              |
| La poignée ne se ferme pas.   | - Le compartiment de préparation est mal placé.                                      | - Insérez le compartiment de préparation en bonne position.  |

**ENVIRONNEMENT**

 
Cet appareil ne doit pas être jeté avec les déchets ménagers à la fin de sa durée de vie, il doit être remis à un centre de recyclage pour les appareils électriques et électroniques. Ce symbole sur l'appareil, le manuel d'utilisation et l'emballage attire votre attention sur un point important. Les matériaux utilisés dans cet appareil sont recyclables. En recylcant vos appareils, vous contribuez de manière significative à la protection de notre environnement. Renseignez-vous auprès des autorités locales pour connaître les centres de collecte des déchets.

**Support**
Vous retrouvez toutes les informations et pièces de rechange sur [www.princesshome.eu](http://www.princesshome.eu) !

## DE Bedienungsanleitung

**SICHERHEIT**

- Beim Ignorieren der Sicherheitshinweise kann der Hersteller nicht für Schäden haftbar gemacht werden.
- Ist das Netzkabel beschädigt, muss es vom Hersteller, dem Kundendienst oder ähnlich qualifizierten Personen ersetzt werden, um Gefahren zu vermeiden.
- Bewegen Sie das Gerät niemals durch Ziehen am Kabel, und stellen Sie sicher, dass sich das Kabel nicht verwickeln kann.
- Das Gerät muss auf einer ebenen, stabilen Fläche platziert werden.
- Das Gerät darf nicht unbeaufsichtigt sein, wenn es eingesteckt ist.
- Dieses Gerät darf nur für den Haushaltsgebrauch und nur für den Zweck benutzt werden, für den es hergestellt wurde.
- Dieses Gerät darf nicht von Kindern unter 8 Jahren verwendet werden. Dieses Gerät darf von Kindern ab 8 Jahren und von Personen mit eingeschränkten körperlichen, sensorischen oder geistigen Fähigkeiten oder einem Mangel an Erfahrung und Kenntnissen verwendet werden, sofern diese Personen beaufsichtigt oder über den sicheren Gebrauch des Geräts unterrichtet wurden und die damit verbundenen Gefahren verstanden haben. Kinder dürfen mit dem Gerät nicht spielen. Halten Sie das Gerät und sein Anschlusskabel außerhalb der Reichweite von Kindern unter 8 Jahren. Reinigungs- und Wartungsarbeiten dürfen nicht

von Kindern vorgenommen werden, es sei denn, sie sind älter als 8 und werden beaufsichtigt.

- Tauchen Sie das Kabel, den Stecker oder das Gerät nicht in Wasser oder andere Flüssigkeiten, um einen elektrischen Schlag zu vermeiden.
- Dieses Gerät ist dazu bestimmt, im Haushalt und ähnlichen Anwendungen verwendet zu werden, wie beispielsweise:
  - In Küchen für Mitarbeiter in Läden, Büros und anderen gewerblichen Bereichen.
  - Von Kunden in Hotels, Motels und anderen Wohneinrichtungen.
  - In Frühstückspensionen.
  - In Gutshäusern.

- Kinder dürfen mit dem Gerät nicht spielen.
- Dieses Gerät darf nicht von Kindern verwendet werden. Halten Sie das Gerät und sein Anschlusskabel außerhalb der Reichweite von Kindern.

 
Dieses Produkt erfüllt die Konformitätsanforderungen der geltenden europäischen Verordnungen oder Richtlinien.

 
Der Grüne Punkt ist das eingetragene Markenzeichen der „Der Grüne Punkt – Duales System Deutschland GmbH“ und ist weltweit als Marke geschützt. Das Logo darf nur von Kunden der DSD GmbH, welche über einen gültigen Markenutzungsvertrag verfügen, oder von beauftragten Entsorgungsunternehmen innerhalb der Bundesrepublik Deutschland genutzt werden. Dies gilt auch für die Darstellung des Logos durch Dritte in einem Wörterbuch, einer Enzyklopädie oder einer elektronischen Datenbank, welche ein Nachschlagewerk enthält.

 
Elektro-Altgeräte sollten nicht mit dem Hausmüll entsorgt werden. Bitte recyceln Sie sie nur in dafür vorgesehenen Einrichtungen. Erkundigen Sie sich bei Ihrer örtlichen Behörde oder Ihrem örtlichen Händler nach Recyclingmöglichkeiten.

 
Das universelle Recycling-Symbol, -Logo oder -Zeichen ist ein international anerkanntes Symbol zur Kennzeichnung von recycelbaren Materialien. Das Recycling-Symbol ist gemeinfrei und kein Markenzeichen.

 
Dieses Symbol wird zur Kennzeichnung von Materialien verwendet, die dazu bestimmt sind, in der Europäischen Union mit Lebensmitteln in Berührung zu kommen, wie in der Verordnung (EU) Nr. 1935/2004 definiert.

**Reinigung und Pflege**

- Tauchen Sie das Kabel, den Stecker oder das Gerät selbst niemals in Wasser oder andere Flüssigkeiten ein.
- Ziehen Sie stets den Gerätestecker aus der Steckdose und stellen Sie sicher, dass sich das Gerät abgekühlt hat, bevor Sie es reinigen.
- Alle nicht-elektrischen Teile können in warmem Seifenwasser gereinigt werden. Trocken Sie diese vor der Wiederverwendung vollständig ab. Diese Teile sind nicht geschirrspülmaschinengeeignet. Verwenden Sie sie niemals Scheuermittel.

**Entkalken**

- Das Gerät muss jeden Monat entkalkt werden, da der Kaffeegeschmack andernfalls schlecht wird und der innerhalb der Maschine abgelagerte Kalk bleibende und irreparable Schäden an der Maschine verursachen kann.
- Reinigen Sie die Maschine nie mit Essig. Dies führt zu Schäden und beeinträchtigt den Kaffeegeschmack.
- Vorsicht: Heißes Wasser!
- Empfehlung: Nehmen Sie eine handelsübliche Entkalkungslösung (Entkalkungsfähigkeit), verdünnen Sie sie gemäß Herstelleranweisung und geben Sie die Mischung dann in den Wasserbehälter.
- Achten Sie darauf, dass sich keine Kapsel in der Maschine befindet.
- Stellen Sie eine große Schale unter den Ausgießer, um die Entkalkungsflüssigkeit und Kalkreste aufzufangen.
- Füllen Sie den Wasserbehälter bis zum Maximum mit Wasser und der Entkalkungslösung. Achten Sie darauf, dass die Lösung vollständig verdünnt ist.
- Drücken Sie die Taste für große Tassen, um die Entkalkungsflüssigkeit wie beim normalen Kaffeekochen durchlaufen zu lassen. Wiederholen Sie den Vorgang mehrmals, bis der Wasserbehälter leer ist.
- Wiederholen Sie den Vorgang und lassen Sie einen weiteren Behälter voll mit einer Mischung aus Wasser und Entkalkungslösung durchlaufen.

- Wiederholen Sie den Vorgang nun mit frischem Wasser (ohne Entkalkungslösung), um den inneren Kreislauf vollständig durchzuspülen.

**TEILEBESCHREIBUNG**

- Griff
- Tasten
- Wasserbehälterdeckel
- Wasserbehälter
- Brühkorb
- Tropfschalenabdeckung
- Tropfschale (abnehmbar)

**VOR DER ERSTEN INBETRIEBNAHME**

- Nehmen Sie das Gerät und das Zubehör aus der Verpackung. Entfernen Sie die Aufkleber, die Schutzfolie oder Plastik vom Gerät.
- Stellen Sie das Gerät auf eine ebene und stabile Fläche und halten Sie einen Abstand von mindestens 10 cm um das Gerät herum ein. Dieses Gerät ist nicht für den Anschluss oder die Verwendung in einem Schrank oder im Freien geeignet.

Vorsicht: Ein unsachgemäßer Umgang mit Elektrogeräten ist gefährlich und kann tödliche Folgen haben. Beachten Sie bitte die Sicherheitshinweise in dieser Anleitung, insbesondere folgende:

- Verbrühhungsgefahr: Vorsicht vor heißem Wasser.
- Warnung! Am Kapseladapter befindet sich eine scharfe Nadel. Halten Sie Hand und Finger von Teilen in der Nähe der Nadel fern, nachdem der Adapter entfernt wurde.
- Benutzen Sie die Maschine nicht mit leerem Wasserbehälter oder einem Wasserstand unter MINIMUM.
- Öffnen Sie den Griff nicht, wenn die Maschine aufbrüht.
- Vorsicht: Der Adapter kann nach dem Brühvorgang sehr heiß sein!
- Ziehen Sie stets den Netzstecker, bevor Sie die Maschine reinigen.
- Benutzen Sie die Maschine nur in trockenen Räumen.
- Spülen Sie den Wasserbehälter vor der ersten Benutzung mit frischem Wasser aus. Reinigen Sie die Maschine nur mit einem trockenen Tuch.
- Es gibt zwei Möglichkeiten, den Wasserbehälter zu füllen: Direkt in der Maschine, z. B. mit einer Kanne, oder indem der Wasserbehälter entnommen wird.

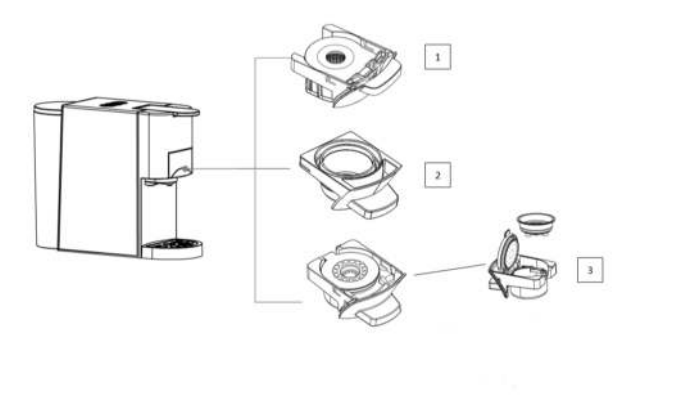
- Auffüllen ohne Behälterentnahme:
  - Öffnen Sie den Wasserbehälterdeckel.
  - Füllen Sie den Behälter mit frischem kaltem Wasser.
  - Die maximal Füllmenge beträgt 0,6 l.
  - Schließen Sie den Deckel.
- Auffüllen durch Entnehmen des Wasserbehälters:
  - Halten Sie den Griff etwas geneigt (siehe Anleitung), um den Wasserbehälter aus der Maschine zu nehmen.
  - Füllen Sie den Behälter bis zur Markierung „MAX“ mit frischem kaltem Wasser (maximale Füllmenge 0,6 l).
  - Schieben Sie den Wasserbehälter langsam auf den Sockel zurück. Setzen Sie den Behälterauslass in die Einlassaufnahme ein und drücken Sie fest, bis er einrastet.



• Bevor die Maschine nach längerer Unterbrechung (z. B. Urlaub) wieder benutzt wird, muss sie durchgespült werden. Bei diesem kurzen Vorgang werden die internen Leitungen gespült und gereinigt.

- Betätigen Sie den Schalter „Ein/Aus“
- Nachdem die Maschine aufgeheizt ist, leuchten die Tasten durchgehend.
  - Die Aufheizdauer beträgt ca. 45 Sekunden.
  - Drücken Sie auf die große Kaffeetasse und warten Sie, bis der Spülvorgang abgeschlossen ist.
- Achten Sie vor dem Betätigen der Taste darauf, dass
  - der Griff geschlossen ist und keine Kapsel eingesetzt ist,
  - der Wasserbehälter voll ist,
  - der Wasserbehälter korrekt eingesetzt ist (andernfalls kann Wasser austreten),
  - eine große Schüssel (min. 250 ml) unter dem Ausgießer platziert ist.
- Öffnen Sie den Griff, wenn der Spülvorgang abgeschlossen ist.
- Entleeren Sie die Tasse.

**ADAPTER**



Die Maschine verwendet mehrere Adapter (siehe Informationen unten):

- Nespresso-Kapseln
- Dolce Gusto-Kapseln
- E.S.E. Kaffee pads

**GEBRAUCH**

**Nespresso®\*-Kapsel**

- Öffnen Sie den Griff.
- Ziehen Sie den Brühkorb für Nespresso® -Kapseln heraus.
- Drücken Sie auf den Brühkorbdeckel.
- Setzen Sie eine Kapsel in den Brühkorb ein.
- Drücken Sie den Brühkorb mit der Kapsel hinein.
- Schließen Sie den Griff.
- Stellen Sie eine Tasse unter den Ausgießer.
- Betätigen Sie die gewünschte Kaffeetaste einmal.
- Die gewählte Taste blinkt, und die Maschine startet den Brühvorgang. Nach dessen Abschluss stoppt die Abgabe automatisch, wenn die standardmäßige Brühdauer erreicht ist. Bei einer kleinen Tasse nach 25 Sekunden, bei einer großen Tasse nach 47 Sekunden. Diese Standardvorgaben können je nach persönlichem Geschmack geändert werden.
- Bewegen Sie den Griff nach oben und ziehen Sie den Brühkorb heraus, um die eingesetzte Kapsel zu entfernen.
- Nach dem Betätigen der Taste leuchtet die LED einige Sekunden lang, bevor der Brühvorgang startet. Das Blinken begleitet den Aufheizvorgang und ist normal.
- Dolce-Gusto®\*-Kapsel**
- Öffnen Sie den Griff.
- Ziehen Sie den Brühkorb für Dolce-Gusto®\* -Kapseln heraus.
- Setzen Sie eine Kapsel in den Brühkorb ein.
- Drücken Sie den Brühkorb mit der Kapsel hinein.
- Schließen Sie den Griff.
- Stellen Sie eine Tasse unter den Ausgießer.
- Betätigen Sie die gewünschte Kaffeetaste einmal.
- Die gewählte Taste blinkt, und die Maschine startet den Brühvorgang. Nach dessen Abschluss stoppt die Abgabe automatisch, wenn die standardmäßige Brühdauer erreicht ist. Bei einer kleinen Tasse nach



- EN** Instruction manual
- NL** Gebruiksaanwijzing
- FR** Mode d'emploi
- DE** Bedienungsanleitung
- ES** Manual de usuario
- PT** Manual de utilizador
- IT** Manuale utente
- SV** Bruksanvisning
- PL** Instrukcja obsługi
- CS** Návod na použití
- SK** Návod na použitie
- RU** Руководство по эксплуатации



**MULTI CAPSULE Coffee Machine 3-1**  
01.249452.01.001

PARTS DESCRIPTION / ONDERDELENBESCHRIJVING / DESCRIPTION DES PIÈCES / TEILBESCHREIBUNG / DESCRIPCIÓN DE LAS PIEZAS / DESCRIÇÃO DOS COMPONENTES / DESCRIZIONE DELLE PARTI / BESKRIVNING AV DELAR / OPIS CZĘŚCI / POPIS SOUČÁSTI / POPIS SKŮSTÁČI / ОПИСАНИЕ ЗАПЧАСТІ



25 Sekunden, bei einer großen Taste nach 47 Sekunden. Diese Standardvorgaben können je nach persönlichem Geschmack geändert werden.  
Bewegen Sie den Griff nach oben und ziehen Sie den Brühkorb heraus, um die eingesetzte Kapsel zu entfernen.  
Nach dem Betätigen der Taste leuchtet die LED einige Sekunden lang, bevor der Brühvorgang startet. Das Blinken begleitet den Aufheizvorgang und ist normal.

**E.S.E. Coffee Pod**

- Öffnen Sie den Griff.
- Ziehen Sie den Brühkorb heraus.
- Setzen Sie den E.S.E. Coffee Pod-Adapter in den Brühkorb ein.
- Setzen Sie einen E.S.E. Coffee Pod in den Adapter ein.
- Setzen Sie den Brühkorb in die Maschine ein.
- Schließen Sie den Griff.
- Schließen Sie eine Tasse unter den Ausgießer.
- Betätigen Sie die gewünschte Kaffeetaste einmal.
- Die gewählte Taste blinkt, und die Maschine startet den Brühvorgang. Nach dessen Abschluss stoppt die Abgabe automatisch, wenn die standardmäßige Brühdauer erreicht ist. Bei einer kleinen Tasse nach 25 Sekunden, bei einer großen Tasse nach 47 Sekunden. Diese Standardvorgaben können je nach persönlichem Geschmack geändert werden.
- Bewegen Sie den Griff nach oben und ziehen Sie den Brühkorb heraus, um die eingesetzte Kapsel zu entfernen.
- Nach dem Betätigen der Taste leuchtet die LED einige Sekunden lang, bevor der Brühvorgang startet. Das Blinken begleitet den Aufheizvorgang und ist normal.

**Hinweis:** \* Marke eines Drittanbieters, der in keiner Verbindung zu Princess steht.

**Automatische Abschaltfunktion**

- Die Maschine wechselt automatisch in den Energiesparmodus, wenn 15 Minuten lang keine Bedienung erfolgt. Betätigen Sie eine beliebige Taste, um sie wieder zu aktivieren.

**Kaffeemengeneinstellung**

- Die Kaffeemenge lässt sich ändern, um die standardmäßige Brühdauer dem persönlichen Geschmack anzupassen.
- Einstellung für kleine Tassen:
  - Stellen Sie die Taste unter den Kaffeeausgießer.
  - Halten Sie die Taste mit der kleinen Tasse so lange gedrückt, bis die gewünschte Kaffeemenge abgegeben wurde (min.: 15 s, max.: 90 s).
- Einstellung für große Tassen:
  - Stellen Sie die Taste unter den Kaffeeausgießer.
  - Halten Sie die Taste mit der großen Tasse so lange gedrückt, bis die gewünschte Kaffeemenge abgegeben wurde (min.: 15 s, max.: 90 s).

**Standardvorgaben**

- Drücken Sie die Taste mit der großen Tasse. Schließen Sie den Netzstecker an. Die Kontrolllampen der Tasten blinken zweimal. Die Maschine ist wieder auf die werksseitigen Standardvorgaben zurückgesetzt.

**STÖRUNGSBESEITIGUNG**

| PROBLEM                               | URSACHE  | LÖSUNG   |
|---------------------------------------|--|--|
| Es wird kein Kaffee aufgebracht.      | - Der Wasserbehälter ist leer.   | - Füllen Sie den Wasserbehälter auf.   |
| Der Kaffee ist nicht heiß genug.      | - Die Tassen/Becher sind zu kalt.<br>- In der Maschine hat sich Kalk gebildet.<br>- Die Maschine ist kalt. | - Tasse/Becher vorwärmen<br>- Entkalken<br>- Brühen Sie zum Aufheizen eine Tasse mit Wasser vor. |
| Wasser auf dem Tisch.                 | - Der Wasserbehälter ist undicht.<br>- Die Tropfschale ist voll.   | - Prüfen Sie, ob das Ventil am Wasserbehälter verstopft ist.<br>- Entleeren Sie die Tropfschale. |
| Der Griff lässt sich nicht schließen. | - Der Brühkorb ist nicht korrekt eingesetzt.   | - Setzen Sie den Brühkorb korrekt ein.   |

**UMWELT**

Dieses Gerät darf am Ende seiner Lebenszeit nicht im Hausmüll entsorgt werden, sondern muss an einer Sammelstelle für das Recyceln von elektrischen und elektronischen Haushaltsgeräten abgegeben werden. Das Symbol auf dem Gerät, in der Bedienungsanleitung und auf der Verpackung macht Sie auf dieses wichtige Thema aufmerksam. Die in diesem Gerät verwendeten Materialien können recycelt werden. Durch das Recyceln gebrauchter Haushaltsgeräte leisten Sie einen wichtigen Beitrag zum Umweltschutz. Fragen Sie Ihre örtliche Behörde nach Informationen über eine Sammelstelle.

**Support**

Sie finden alle erhältlichen Informationen und Ersatzteile auf [www.princesshome.eu!](http://www.princesshome.eu!)

**ES Manual de instrucciones**

**SEGURIDAD**

- Si ignora las instrucciones de seguridad, eximirá al fabricante de toda responsabilidad por posibles daños.
- Si el cable de alimentación está dañado, corresponde al fabricante, al representante o a una persona de cualificación similar su reemplazo para evitar peligros.
- Nunca mueva el aparato tirando del cable y asegúrese de que no se pueda enredar con el cable.
- El aparato debe colocarse sobre una superficie estable y nivelada.
- El usuario no debe dejar el aparato sin supervisión mientras esté conectado a la red eléctrica.
- Este aparato se debe utilizar únicamente para el uso doméstico y sólo para las funciones para las que se ha diseñado.
- Este aparato no debe ser utilizado por niños menores de 8 años. Este aparato puede ser utilizado por niños a partir de los 8 años y por personas con capacidades físicas, sensoriales o mentales reducidas, o que no tengan experiencia ni conocimientos, si son supervisados o instruidos en el uso del aparato de forma segura y entienden los riesgos implicados. Los niños no pueden jugar con el aparato. Mantenga el aparato y el cable fuera del alcance de los niños menores de 8

años. Los niños no podrán realizar la limpieza ni el mantenimiento reservado al usuario a menos que tengan más de 8 años y cuenten con supervisión.

- Para protegerse contra una descarga eléctrica, no sumerja el cable, el enchufe ni el aparato en el agua o cualquier otro líquido.
- Este aparato se ha diseñado para el uso en el hogar y en aplicaciones similares, tales como:
  - Zonas de cocina para el personal en tiendas, oficinas y otros entornos de trabajo.
  - Clientes en hoteles, moteles y otros entornos de tipo residencial.
  - Entornos de tipo casa de huéspedes.
  - Granjas.

- Los niños no pueden jugar con el aparato.
- Este aparato no debe ser utilizado por niños. Mantenga el aparato y el cable fuera del alcance de los niños.



El producto cumple los requisitos de conformidad de las regulaciones o directivas europeas aplicables.



The Green Dot es la marca registrada de Der Grüne Punkt – Duales System Deutschland GmbH y está protegida como marca comercial en todo el mundo. El logotipo solo puede usarse por clientes de DSD GmbH con un contrato válido para uso de la marca comercial, o por empresas participantes de gestión de residuos en la República Federal de Alemania. Esto también se aplica para la reproducción del logo por terceros en un diccionario, enciclopedia o base electrónica de datos que incluya un manual de referencia.



Los productos eléctricos viejos no deben eliminarse con la basura doméstica. Recíclelos en instalaciones al efecto. Si necesita ayuda en temas de reciclaje, consulte a las autoridades o comercios locales.



El símbolo, logo o icono universal de reciclaje es un símbolo reconocido en todo el mundo y usado para designar materiales reciclables. Este símbolo de reciclaje es de dominio público y no es una marca comercial.



Este símbolo se usa para marcar materiales que estarán en contacto con alimentos en la Unión Europea, como se define en el reglamento (CE) n.º 1935/2004.

**Limpieza y mantenimiento**

- Nunca sumerja el cable, el enchufe o el aparato en agua o cualquier otro líquido.
- Desenchufe siempre la máquina y asegúrese de que se haya enfriado antes de limpiarla.
- Todas las piezas que no son eléctricas se pueden lavar en agua templada con jabón.
- Séquelas completamente antes de volverlas a utilizar. Estas piezas no se pueden lavar en el lavavajillas. No utilice nunca detergentes abrasivos.

**Descalcificación**

- El aparato tiene que descalcificarse todos los meses, de lo contrario el gusto del café no será bueno y la cal depositada en el interior de la máquina puede provocar daños permanentes e irreparables en la máquina.
- Nunca limpie el aparato con vinagre. Provoca daños y hace que el café tenga mal sabor.
- La garantía no cubre los daños provocados por no descalcificar el aparato o por realizar una descalcificación incorrecta.
- Precaución: ¡Cuidado con el agua caliente!
- Recomendaciones: adquiera una solución descalcificadora disponible a nivel comercial (líquido descalcificador), dilúyala siguiendo las instrucciones del fabricante y vierta la mezcla en el depósito para el agua.
- Asegúrese de que no haya ninguna cápsula dentro de la máquina.
- Coloque un recipiente grande debajo del dispensador para recoger la dilución descalcificadora y los residuos de cal.
- Llene el depósito de agua con solución descalcificadora hasta el indicador de nivel máximo; asegúrese de que la solución está completamente disuelta.
- Pulse el botón para hacer un café largo (taza grande) para que el agua descalcificadora pase del mismo modo que lo haría para hacer un café. Repita este proceso varias veces hasta que el depósito se vacíe.
- Repita el proceso y llene otra vez el depósito con agua mezclada con solución descalcificadora.
- Repita el proceso con un depósito lleno de agua limpia (sin solución descalcificadora) para limpiar el circuito interno por completo.

**DESCRIPCIÓN DE LOS COMPONENTES**

1. Asa
2. Botones
3. Tapa del depósito de agua
4. Depósito de agua
5. Cestillo

6. Tapa de la bandeja de goteo
7. Bandeja de goteo (extraíble)

**ANTES DEL PRIMER USO**

- Extraiga el aparato y los accesorios de la caja. Retire las pegatinas, el envoltorio de protección o el plástico del dispositivo.
- Coloque el dispositivo sobre una superficie plana estable y asegúrese de tener un mínimo de 10 cm de espacio libre alrededor del mismo. Este dispositivo no es apropiado para ser instalado en un armario o para el uso en exteriores.

**Precaución:** La manipulación incorrecta de un equipo eléctrico es peligrosa y puede ser letal. Preste atención a las precauciones de seguridad de este manual, sobre todo a la siguiente:
 

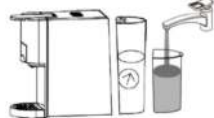
- Peligro de escaldadura: Cuidado con el agua caliente.
- ¡Advertencia! En la parte superior del adaptador de cápsulas hay agujas afiladas. Una vez haya extraído del adaptador, no coloque la mano ni los dedos cerca de las agujas.

- No ponga la máquina en funcionamiento si el depósito de agua está vacío o por debajo del indicador de capacidad mínima.
- No abra el asa si el aparato está haciendo un café.
- ¡Cuidado! El adaptador puede estar muy caliente después de hacer un café.

- Antes de limpiar el aparato, desenchúfelo siempre.
- Utilice el aparato únicamente en una habitación seca.
- Antes del primer uso, aclare bien el depósito de agua con agua limpia. Limpie el aparato únicamente con un paño húmedo.

El depósito de agua se puede llenar de dos formas: directamente en la máquina (por ejemplo, con una jarra) o extrayéndolo.

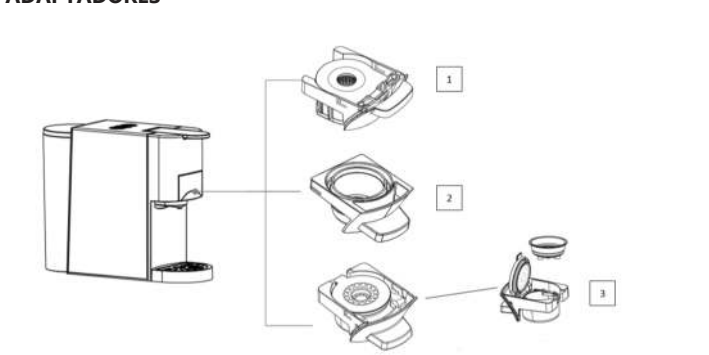
1. Cómo llenar el depósito sin retirarlo:
  - Levante la tapa del depósito de agua.
  - Llene el depósito con agua limpia fría.
  - La capacidad máxima es de 0,6 litros.
  - Vuelva a colocar la tapa del depósito.
2. Cómo retirar y llenar el depósito de agua:
  - Sujete el depósito de agua inclinado como se muestra en la imagen para retirarlo de la máquina.
  - Llene el depósito hasta la marca "MAX" con agua limpia fresca (la capacidad máxima es de 0,6 litros).
  - Deslice lentamente el depósito de agua sobre su base. Cuando la salida del depósito de agua se haya insertado en el receptáculo de entrada, presione con firmeza para encajar el depósito de agua.



- Enjuague el equipo antes del primer uso o tras un periodo prolongado sin haberlo utilizado (por ejemplo, tras las vacaciones). Este breve procedimiento puede enjuagar y limpiar por completo los tubos internos.
- Pulse el botón de encendido/apagado.
- Las luces de los botones permanecerán encendidas mientras la máquina se calienta.
- El aparato tarda aproximadamente 45 segundos en calentarse.
- Pulse el botón para hacer un café largo y espere a que el aparato finalice el enjuague.
- Antes de pulsar el botón, asegúrese de lo siguiente:
  - El asa está cerrada y no contiene ninguna cápsula en su interior.
  - El depósito de agua está lleno.
  - El depósito de agua está bien colocado; de lo contrario, podría producirse una fuga de agua.
  - Hay un recipiente grande (de al menos 250 ml) debajo del dispensador.

- Abra el asa cuando el proceso de enjuague haya terminado.
- Vacíe el recipiente.

**ADAPTADORES**



Esta máquina utiliza múltiples adaptadores. A continuación encontrará más información:

- 1: Cápsulas Nespresso
- 2: Cápsulas Dolce Gusto
- 3: Cápsulas de café E.S.E.

**USO**

**Cápsulas Nespresso®\***

- Abra el asa.
- Retire el cestillo para cápsulas Nespresso®\*.
- Presione la tapa del cestillo.
- Introduzca una cápsula en el cestillo.
- Empuje el cestillo con la cápsula.
- Cierre el asa.
- Coloque una taza debajo del dispensador.
- Presione el botón de café deseado solo una vez.
- El botón seleccionado parpadeará y la máquina comenzará a hacer el café. Cuando el proceso de hacer el café haya terminado y se haya alcanzado el tiempo predeterminado, el equipo dejará de dosificar automáticamente. Los cafés cortos tardan 25 segundos en hacerse y lo largos, 47 segundos. Puede ajustar estos tiempos según sus gustos personales.
- Levante el asa y retire el cestillo para introducir la cápsula usada en el contenedor.

Tras pulsar un botón, su LED parpadeará durante unos segundos y, a continuación, comenzará la preparación del café. Se trata del procedimiento normal: el parpadeo indica que el aparato se está calentando.

**Cápsulas Dolce-Gusto®\***

- Abra el asa.
- Retire el cestillo para cápsulas Dolce-Gusto®\*.
- Introduzca una cápsula en el cestillo.
- Empuje el cestillo con la cápsula.
- Cierre el asa.
- Coloque una taza debajo del dispensador.
- Presione el botón de café deseado solo una vez.
- El botón seleccionado parpadeará y la máquina comenzará a hacer el café. Cuando el proceso de hacer el café haya terminado y se haya alcanzado el tiempo predeterminado, el equipo dejará de dosificar automáticamente. Los cafés cortos tardan 25 segundos en hacerse y lo largos, 47 segundos. Puede ajustar estos tiempos según sus gustos personales.
- Levante el asa y retire el cestillo para introducir la cápsula usada en el contenedor.

Tras pulsar un botón, su LED parpadeará durante unos segundos y, a continuación, comenzará la preparación del café. Se trata del procedimiento normal: el parpadeo indica que el aparato se está calentando.

**Cápsulas de café E.S.E.**

- Abra el asa.
- Retire el cestillo.
- Coloque el adaptador para cápsulas de café E.S.E en el cestillo.
- Introduzca una cápsula de café E.S.E. en el adaptador.
- Introduzca el cestillo en la máquina.
- Cierre el asa.
- Coloque una taza debajo del dispensador.
- Presione el botón de café deseado solo una vez.
- El botón seleccionado parpadeará y la máquina comenzará a hacer el café. Cuando el proceso de hacer el café haya terminado y se haya alcanzado el tiempo predeterminado, el equipo dejará de dosificar automáticamente. Los cafés cortos tardan 25 segundos en hacerse y lo largos, 47 segundos. Puede ajustar estos tiempos según sus gustos personales.
- Levante el asa y retire el cestillo para introducir la cápsula usada en el contenedor.

Tras pulsar un botón, su LED parpadeará durante unos segundos y, a continuación, comenzará la preparación del café. Se trata del procedimiento normal: el parpadeo indica que el aparato se está calentando.

**Nota:** \* Marca de un tercero no afiliada con Princess.

- **Función de apagado automático**
- La máquina se apagará automáticamente y entrará en el modo de ahorro energético cuando no se haya utilizado durante 15 minutos. Para volver a activar la máquina, presione cualquiera de sus botones.

**Ajuste del volumen de café**

- Para cambiar la cantidad de café, ajuste el tiempo de preparación predeterminado según sus gustos personales.
- Ajuste del volumen de una taza pequeña:
  - Coloque la taza debajo de la boquilla.
  - Mantenga pulsado el botón de la taza pequeña hasta que consiga la cantidad de café deseada (mínimo 15 segundos y máximo 90 segundos).

**Ajuste del volumen de una taza grande:**

- Coloque la taza debajo de la boquilla.
- Mantenga pulsado el botón de la taza grande hasta que consiga la cantidad de café deseada (mínimo 15 segundos y máximo 90 segundos).

**Ajuste predeterminado**

- Mantenga pulsado el botón de taza grande e introduzca el enchufe en la toma al mismo tiempo. La luz indicadora de los botones parpadeará dos veces. La máquina volverá a los ajustes predeterminados de fábrica.

**SOLUCIÓN DE PROBLEMAS**

| PROBLEMA                                     | CAUSA   | SOLUCIÓN  |
|--|---|---|
| No se hace café.                             | - El depósito de agua está vacío.   | - Llene el depósito de agua.  |
| El café no está lo suficientemente caliente. | - La taza está fría.<br>- Se han formado incrustaciones en la máquina.<br>- La máquina está fría. | - Precalente la taza.<br>- Descalcifique el aparato.<br>- Prepare una taza de agua para calentar el circuito. |
| Hay agua en la mesa.                         | - El depósito de agua tiene fugas.<br>- La bandeja de goteo está llena de agua.                   | - Compruebe si la válvula del depósito de agua está obstruida.<br>- Vacíe la bandeja de goteo.                |
| El asa no cierra.                            | - El cestillo no está bien colocado.  | - Introduzca el cestillo en la posición correcta.   |

**MEDIO AMBIENTE**



Este aparato no debe desecharse con la basura doméstica al final de su vida útil, sino que se debe entregar en un punto de recogida para el reciclaje de aparatos eléctricos y electrónicos. Este símbolo en el aparato, manual de instrucciones y embalaje quiere atraer su atención sobre esta importante cuestión. Los materiales utilizados en este aparato se pueden reciclar. Mediante el reciclaje de electrodomésticos, usted contribuye a fomentar la protección del medioambiente. Solicite más información sobre los puntos de recogida a las autoridades locales.

**Soporte**

Puede encontrar toda la información y recambios en [www.princesshome.eu!](http://www.princesshome.eu!)

**PT Manual de Instruções**

**SEGURANÇA**

- O fabricante não pode ser responsabilizado por quaisquer danos se você ignorar as instruções de segurança.
- Se o cabo de alimentação estiver danificado, deve ser substituído pelo fabricante, o seu representante de assistência técnica ou alguém com qualificações semelhantes para evitar perigos.
- Nunca desloque o aparelho puxando pelo cabo e certifique-se de que este nunca fica preso.
- O aparelho deve ser colocado numa superfície plana e estável.
- O utilizador não deve abandonar o aparelho enquanto este estiver ligado à alimentação.
- Este aparelho destina-se apenas a utilização doméstica e para os fins para os quais foi concebido.
- Este aparelho não deve ser utilizado por crianças com idades compreendidas entre menos de 8 anos. Este aparelho pode ser utilizado por crianças com mais de 8 anos e por pessoas com capacidades físicas, sensoriais ou mentais reduzidas, assim como com falta de experiência e conhecimentos, caso sejam supervisionadas ou instruídas sobre como utilizar o aparelho de modo seguro e compreendam os riscos envolvidos. As crianças não devem brincar com o aparelho. Mantenha o aparelho e respetivo cabo fora do alcance de crianças com idade inferior a 8 anos. A limpeza e manutenção não devem ser realizadas por crianças a não ser que tenham mais de 8 anos e sejam supervisionadas.
- Para se proteger contra choques elétricos, não mergulhe o cabo, a ficha nem o aparelho em água ou qualquer outro líquido.

Este aparelho destina-se a ser usado em aplicações domésticas e semelhantes tais como:

- Zonas de cozinha profissional em lojas, escritórios e outros ambientes de trabalho.
- Por clientes de hotéis, moteis e outros ambientes de tipo residencial.
- Ambientes de dormida e pequeno almoço.
- Quintas.

- As crianças não devem brincar com o aparelho.
- Este aparelho não pode ser usado por crianças. Mantenha o aparelho e respectivo cabo fora do alcance de crianças.



Este produto cumpre os requisitos de conformidade dos regulamentos ou diretivas europeias aplicáveis.



The Green Dot é uma marca comercial registada da Der Grüne Punkt – Duales System Deutschland GmbH e é uma marca comercial protegida em todo o mundo. O logótipo só poderá ser usado pelos clientes da DSD GmbH que detenhm um contrato de marca comercial válido ou por empresas envolvidas na gestão de resíduos, no território da República Federal da Alemanha. Isto também se aplica à reprodução do logótipo por terceiros num dicionário, enciclopédia ou base de dados eletrónica que contenha um manual de referência.



Os resíduos de produtos elétricos não devem ser eliminados juntamente com os resíduos domésticos. Recicle-os nos centros competentes existentes. Para aconselhamento sobre reciclagem, consulte as autoridades locais ou o revendedor local.



O símbolo, logótipo ou ícone universal de reciclagem é um símbolo internacionalmente reconhecido que é usado para designar materiais recicláveis. O símbolo de reciclagem é do domínio público e não é uma marca comercial.



Este símbolo é usado para marcar materiais que se destinam a entrar em contacto com alimentos na União Europeia, conforme definido no regulamento (CE) n.º 1935/2004.

**Limpieza e manutenção**

- Nunca mergulhe o fio, a ficha ou o próprio aparelho em água ou outros líquidos.
- Desligue sempre a máquina e certifique-se de que arrefece antes de a limpar.
- Todas as peças que não sejam elétricas podem ser lavadas com água quente e sabão. Seque completamente antes de as voltar a utilizar.
- Estas peças não devem ser lavadas na máquina de lavar loiça. Nunca utilize detergentes abrasivos.

**Descalcificar**

- O aparelho tem de ser descalcificado todos os meses, caso contrário o sabor do café deteriorar-se-á e o calcário depositado no interior da máquina poderá causar danos permanentes e irreparáveis na máquina.
- Nunca limpe a máquina com vinagre. Este provoca danos e dá mau sabor ao café.
- Os danos resultantes da desincrustação incorreta ou da não descalcificação da máquina não estão cobertos pela garantia.
- Atenção: cuidado com a água quente!
- Recomendações: adquira uma solução descalcificante disponível no mercado (líquido descalcificante), diluído de acordo com as instruções do fabricante; deite a mistura no depósito de água.
- Certifique-se de que não existem cápsulas dentro da máquina.
- Coloque uma taça grande sob o dispensador para recolher os resíduos de descalcificação diluídos.
- Encha o depósito de água até ao nível máximo com água misturada com a solução descalcificante tendo o cuidado de garantir que a solução está totalmente diluída.
- Prima o botão do café longo (café cheio) para fazer correr a água descalcificante como se preparasse o seu café normal; repita várias vezes para drenar completamente o depósito de água.
- Repita o processo e faça correr mais um depósito completo de água misturada com solução descalcificante.
- Repita o processo para enxaguar o circuito interno com um depósito de água limpa (sem a solução descalcificante) para limpar completamente o circuito interno.

**DESCRIÇÃO DAS PEÇAS**

1. Peça
2. Botões
3. Tapa do depósito da água
4. Depósito de água
5. Suporte das cápsulas
6. Tapa da bandeja coletora
7. Bandeja coletora (armovível)

**ANTES DA PRIMEIRA UTILIZAÇÃO**

- Retire o aparelho e os acessórios da caixa. Retire os autocolantes, a película ou plástico de proteção do aparelho.

**IN NEED OF ACCESSORIES? VISIT**  
[WWW.PRINCESSHOME.EU/NL-NL/CUSTOMERSERVICE/ACCESSORIES-SPAREPARTS](http://WWW.PRINCESSHOME.EU/NL-NL/CUSTOMERSERVICE/ACCESSORIES-SPAREPARTS)  
FOR ACCESSORIES AND SPARE PARTS TO EXTEND YOUR ITEM!



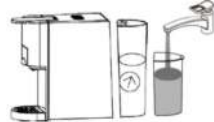
© Princess 2024 | Swardvenstraat 65  
5048 AV Tilburg | The Netherlands | [www.princesshome.eu](http://www.princesshome.eu)

• Coloque o aparelho sobre uma superfície plana e estável e deixe, no mínimo, 10 cm de espaço livre à volta do aparelho. Este aparelho não está adaptado para a instalação num armário ou para a utilização no exterior.

Atenção: O manuseamento inadequado de equipamento elétrico é perigoso e pode ser letal. Preste atenção às precauções de segurança deste manual, em particular ao seguinte:

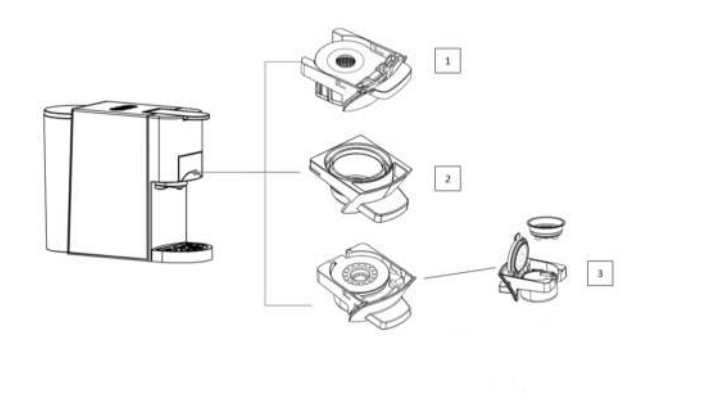
- Perigo de queimadura: cuidado com a água quente.
- Avviso! O adaptador de cápsulas possui uma agulha afiada. Não coloque uma mão ou dedo próximo de qualquer peça em redor da agulha depois da remoção do adaptador.
- Não use a máquina com o depósito de água vazio ou com o respetivo nível abaixo da marca MÍNIMO.
- Não abra a pega com a máquina em funcionamento.
- Cuidado, o adaptador pode ficar muito quente depois da preparação da bebida!
- Retire sempre a ficha da tomada antes de ligmar a máquina.
- Utilize a máquina somente num espaço seco.
- Enxagúe profundamente o depósito com água limpa antes da primeira utilização. Limpe a máquina apenas com um pano húmido.
- Existem duas maneiras de encher o depósito de água: diretamente na máquina, usando um jarro, por exemplo, ou removendo o depósito de água.

- Encher sem remover o depósito:
  - Levante a tampa do depósito da água.
  - Encha o depósito com água limpa fria.
  - O depósito tem uma capacidade máxima de 0,6 litros.
  - Volte a colocar a tampa do depósito.
- Encher removendo o depósito de água:
  - Segure na pega do depósito em posição inclinada como mostrado no sentido de extração do depósito de água.
  - Encha o depósito até à marca "MAX" com água limpa fria (capacidade máxima de 0,6 litros).
  - Faça deslizar o depósito de água lentamente sobre a respetiva base. Quando a saída do depósito de água estiver inserida no recetáculo de entrada, empurre firmemente para prender o depósito.



- A máquina deve ser enxaguada antes da primeira utilização ou depois de uma pausa prolongada (ex: férias). Este breve procedimento permite enxaguar profundamente e limpar as tubagens internas.
- Prima o botão de lavar/deslizar (on/off).
- As luzes dos botões ficam fixas quando a máquina tiver aquecido.
- A máquina aquece em cerca de 45 segundos.
- Prima o botão de café cheio, aguarde que o aparelho termine o enxaguamento.
- Antes de premir o botão, certifique-se de que:
  - a pega está fechada sem uma cápsula no interior.
  - o depósito de água está cheio.
  - o depósito de água está fixo no lugar, caso contrário, poderá começar a verter água.
  - coloca uma taça grande (pelo menos 250 ml) sob o dispensador.
- Abra a pega quando o processo de enxaguamento terminar.
- Esvazie a chávêna.

**ADAPTADORES**



Esta máquina tem diversos adaptadores, mais informações abaixo:

- Cápsulas Nespresso
- Cápsulas Dolce Gusto
- Pastilhas de café

**UTILIZAÇÃO**  
**Cápsula Nespresso®**

- Abra a pega.
- Extraia o suporte para cápsulas Nespresso®.
- Prima a tampa do suporte das cápsulas.
- Insira uma cápsula no suporte.
- Insira o suporte com a cápsula na máquina.
- Feche a pega.
- Coloque uma chávêna sob o dispensador.
- Prima uma só vez o botão do café que pretende preparar.
- O botão selecionado piscará e a máquina começará a preparar o café; quando terminar, o dispensador para automaticamente ao completar o período predefinido para a passagem da água: 25 segundos para café curto, 47 segundos para café cheio. Este tempo predefinido pode ser ajustado ao seu gosto pessoal.
- Levante a pega e puxe o suporte das cápsulas para fora para injetar a cápsula usada para dentro do recipiente.
- Depois de premir o botão, o LED pisca durante alguns segundos e depois começará a preparar o café. A intermítença corresponde ao processo de aquecimento, trata-se de um procedimento normal.
- Cápsula Dolce-Gusto®**
- Abra a pega.
- Extraia o suporte para cápsulas Dolce-Gusto®.
- Insira uma cápsula no suporte.
- Insira o suporte com a cápsula na máquina.
- Feche a pega.
- Coloque uma chávêna sob o dispensador.
- Prima uma só vez o botão do café que pretende preparar.
- O botão selecionado piscará e a máquina começará a preparar o café; quando terminar, o dispensador para automaticamente ao completar o período predefinido para a passagem da água: 25 segundos para café curto, 47 segundos para café cheio. Este tempo predefinido pode ser ajustado ao seu gosto pessoal.
- Levante a pega e puxe o suporte das cápsulas para fora para injetar a cápsula usada para dentro do recipiente.
- Depois de premir o botão, o LED pisca durante alguns segundos e depois começará a preparar o café. A intermítença corresponde ao processo de aquecimento, trata-se de um procedimento normal.

**Pastilha de café**

- Abra a pega.
- Extraia o suporte para cápsulas.
- Coloque o adaptador de pastilhas no suporte de cápsulas.
- Coloque uma pastilha no adaptador.
- Insira o suporte na máquina.
- Feche a pega.
- Coloque uma chávêna sob o dispensador.
- Prima uma só vez o botão do café que pretende preparar.

- O botão selecionado piscará e a máquina começará a preparar o café; quando terminar, o dispensador para automaticamente ao completar o período predefinido para a passagem da água: 25 segundos para café curto, 47 segundos para café cheio. Este tempo predefinido pode ser ajustado ao seu gosto pessoal.
- Levante a pega e puxe o suporte para fora para injetar a pastilha usada para dentro do recipiente.
- Depois de premir o botão, o LED pisca durante alguns segundos e depois começará a preparar o café. A intermítença corresponde ao processo de aquecimento, trata-se de um procedimento normal.
- Nota:** \* Marca de um terceiro que não está afiliado à Princess.
- Função de desativação automática**
- A máquina desliga-se automaticamente e passa para o modo de poupança de energia se não a utilizar durante 15 minutos. Prima qualquer botão para ativar novamente a máquina.

**Definição do volume de café**

A quantidade de café pode ser alterada ajustando o período de preparação predefinido ao seu gosto pessoal.

Definição do volume de café curto:

- Coloque a chávêna sob o bico de saída do café.
- Prima e mantenha premido o botão de café curto até alcançar o volume desejado (mín: 15 segundos, máx: 90 segundos).
- Definição do volume de café cheio:
- Coloque a chávêna sob o bico de saída do café.
- Prima e mantenha premido o botão de café cheio até alcançar o volume desejado (mín: 15 segundos, máx: 90 segundos).

**Definições de fábrica**

- Prima o botão de café cheio, insira a ficha na tomada. A luz dos botões irá piscar duas vezes. A máquina voltará às definições de fábrica.

| PROBLEMA                                | CAUSA   | SOLUÇÃO   |
|---|---|---|
| Não sai café do bico.                   | - O depósito de água está vazio.  | - Encha o depósito de água.   |
| O café não está suficientemente quente. | - As chávênas / canecas estão frias. <p>- Acumulação de calcário na máquina.</p> <p>- Máquina fria.</p> | - Pré-aqueça a chávêna/caneca. <p>- Descalcifique.</p> <p>- Faça um café sem cápsula ou pastilha para aquecer o circuito.</p> |
| Água na mesa.                           | - O depósito de água verde água. <p>- A bandeja coletoira está cheia de água.</p>                       | - Verifique se a válvula do depósito de água está presa. <p>- Esvazie a bandeja coletoira.</p>                                |
| A pega não fecha.                       | - O suporte das cápsulas não está corretamente colocado.  | - Insira o suporte das cápsulas na posição correta.   |

**AMBIENTE**

- Este aparelho não deve ser depositado no lixo doméstico no fim da sua vida útil, mas deve ser entregue num ponto central de reciclagem de aparelhos domésticos elétricos e eletrónicos. Este símbolo indicado no aparelho, no manual de instruções e na embalagem chama a sua atenção para a importância desta questão. Os materiais utilizados neste aparelho podem ser reciclados. Ao reciclar aparelhos domésticos usados, está a contribuir de forma significativa para a proteção do nosso ambiente. Solicite às autoridades locais informações relativas aos pontos de recolha.

**Assistência**

Encontra todas as informações e peças de substituição disponíveis em www.princesshome.eu!

## IT Istruzioni per l'uso

**SICUREZZA**

- Il produttore non è responsabile di eventuali danni e lesioni conseguenti la mancata osservanza delle istruzioni di sicurezza.
- Se il cavo di alimentazione è danneggiato, deve essere sostituito dal produttore, da un addetto all'assistenza o da personale con qualifiche analoghe per evitare rischi.
- Non spostare mai l'apparecchio tirandolo per il cavo e controllare che il cavo non possa rimanere impigliato.
- Collocare l'apparecchio su una superficie stabile e piana.
- L'utente non deve lasciare l'apparecchio incustodito mentre è collegato alla rete elettrica.
- Questo apparecchio è destinato a un uso esclusivamente domestico e deve essere utilizzato soltanto per gli scopi previsti.
- L'apparecchio non deve essere utilizzato da bambini di età inferiore agli 8 anni.
- L'apparecchio può essere utilizzato da bambini di almeno 8 anni e da persone con ridotte capacità fisiche, sensoriali o mentali oppure senza la necessaria pratica ed esperienza sotto la supervisione di un adulto o dopo aver ricevuto adeguate istruzioni sull'uso in sicurezza dell'apparecchio e aver compreso i possibili rischi. I bambini non devono giocare con l'apparecchio. Mantenere l'apparecchio e il relativo cavo fuori dalla portata dei bambini di età inferiore agli 8 anni. I bambini non devono eseguire interventi di manutenzione e pulizia almeno che non abbiano più di 8 anni e non siano controllati.
- Per proteggerli dalle scosse elettriche, non immergere il cavo, la spina o l'apparecchio nell'acqua né in qualsiasi altro liquido.
- Questo apparecchio è concepito per uso domestico e applicazioni simili come:
  - Aree cucine per il personale in negozi, uffici e altri ambienti lavorativi.
  - Per i clienti in hotel, motel e altri ambienti di tipo residenziale.
  - Ambienti di tipo Bed and breakfast.
  - Fattorie.

- I bambini non devono giocare con l'apparecchio.
- Questo apparecchio non deve essere utilizzato dai bambini. Tenere l'apparecchio e il relativo cavo di alimentazione fuori dalla portata dei bambini.

Questo prodotto è conforme alle prescrizioni applicabili contenute nelle normative o direttive europee.

The Green Dot è un marchio registrato di Der Grüne Punkt – Duales System Deutschland GmbH ed è protetto come marchio in tutto il mondo. Il logo può essere utilizzato unicamente dai clienti di DSD GmbH titolari di un valido contratto di utilizzo del marchio o da società di gestione dei rifiuti impegnate all'interno della Repubblica Federale di Germania. Quanto sopra si applica anche alla riproduzione del logo da parte di terzi in un dizionario, un'enciclopedia o una banca dati elettronica contenente un manuale di riferimento.

I rifiuti elettrici non vanno smaltiti insieme ai rifiuti domestici. Provvedere al riciclo dove esistono strutture. Effettuare la verifica presso l'autorità locale o il negozio in loco per ottenere consigli sul riciclaggio.

Il simbolo, il logo o l'icona del riciclaggio universale è un emblema riconosciuto a livello internazionale utilizzato per designare i materiali riciclabili. Il simbolo del riciclaggio è di dominio pubblico e non è un marchio.

Questo simbolo è utilizzato per marcare i materiali destinati al contatto con gli alimenti nell'Unione Europea come stabilito dal Regolamento (CE) N° 1935/2004.

##### Pulizia e manutenzione

- Non immergere mai il cavo di alimentazione, la spina o l'apparecchio in acqua o in altri liquidi.
- Scollegare sempre la macchina e verificare che sia raffreddata prima di pulirla.
- Tutte le parti non elettriche possono essere lavate in acqua e sapone. Asciugare accuratamente prima dell'uso. Queste parti non sono a prova di lavastoviglie. Non utilizzare mai detersigenti abrasivi.
- È necessario decalcificare l'apparecchio ogni mese, altrimenti il gusto del caffè risulterà cattivo e i depositi di calcare nella macchina possono causare danni permanenti e irreparabili alla macchina stessa.
- Non pulire mai la macchina con l'aceto. L'aceto danneggia ala macchina e rovina il sapore del caffè.
- La garanzia non copre i danni causati da una decalcificazione scorretta o dalla mancata decalcificazione.
- Attenzione: temperatura dell'acqua elevata!
- Raccomandazioni: acquistare una soluzione decalcificante (liquido decalcificante), diluita secondo le istruzioni del produttore; versare la soluzione nel serbatoio dell'acqua.
- Controllare che non ci siano capsule all'interno della macchina.
- Posizionare una ciotola grande sotto l'erogatore per raccogliere la soluzione decalcificante diluita e i residui di calcare.
- Riempire il serbatoio d'acqua fino al livello massimo miscelata con la soluzione decalcificante, assicurarsi che la soluzione sia dissolta completamente.
- Premere il pulsante caffè lungo (tazza grande) per erogare l'acqua di decalcificazione come si fa normalmente per il caffè, ripetere più volte per svuotare il serbatoio.
- Ripetere il processo riempiendo nuovamente il serbatoio di acqua e soluzione decalcificante.
- Completare il processo di lavaggio del circuito interno con un serbatoio di acqua fresca (senza la soluzione decalcificante) per pulire completamente il circuito interno.

- USO**
- Capsula Nespresso®**
  - Aprire la maniglia.
  - Estrarre il cassetto erogatore per capsule Nespresso®.
  - Premere il coperchio del cassetto erogatore.
  - Inserire una capsula nel cassetto erogatore.
  - Spingere all'interno il cassetto erogatore con la capsula.
  - Chiudere la maniglia.
  - Mettere una tazza sotto l'erogatore.
  - Premere una sola volta il pulsante del caffè desiderato.
  - Il pulsante selezionato lampeggia e la macchina avvia l'erogazione. L'erogazione si ferma automaticamente al termine del tempo di erogazione predefinito, 25 secondi per la tazza piccola, 47 secondi per la tazza grande. La durata di erogazione può essere regolata in base ai gusti personali.
  - Sollevere la maniglia ed estrarre il cassetto per far cadere la capsula usata nel contenitore.
- Dopo averlo premuto, il pulsante lampeggia per qualche secondo prima dell'erogazione. Questa è la normale fase di riscaldamento.
- Capsula Dolce-Gusto®**
  - Aprire la maniglia.
  - Estrarre il cassetto erogatore per capsule Dolce-Gusto®.
  - Inserire una capsula nel cassetto erogatore.
  - Spingere all'interno il cassetto erogatore con la capsula.
  - Chiudere la maniglia.
  - Mettere una tazza sotto l'erogatore.
  - Premere una sola volta il pulsante del caffè desiderato.
  - Il pulsante selezionato lampeggia e la macchina avvia l'erogazione. L'erogazione si ferma automaticamente al termine del tempo di erogazione predefinito, 25 secondi per la tazza piccola, 47 secondi per la tazza grande. La durata di erogazione può essere regolata in base ai gusti personali.
  - Sollevere la maniglia ed estrarre il cassetto per far cadere la capsula usata nel contenitore.
- Dopo averlo premuto, il pulsante lampeggia per qualche secondo prima dell'erogazione. Questa è la normale fase di riscaldamento.
- Cialde per caffè E.S.E**
  - Aprire la maniglia.
  - Estrarre il cassetto erogatore.
  - Posizionare l'adattatore per cialde di caffè E.S.E nel cassetto erogatore.
  - Inserire la cialde per caffè E.S.E nell'adattatore.
  - Spingere il cassetto erogatore per reinserirlo nella macchina.
  - Chiudere la maniglia.
  - Mettere una tazza sotto l'erogatore.
  - Premere una sola volta il pulsante del caffè desiderato.
  - Il pulsante selezionato lampeggia e la macchina avvia l'erogazione. L'erogazione si ferma automaticamente al termine del tempo di erogazione predefinito, 25 secondi per la tazza piccola, 47 secondi per la tazza grande. La durata di erogazione può essere regolata in base ai gusti personali.
  - Sollevere la maniglia ed estrarre il cassetto per far cadere la cialda usata nel contenitore.
- Dopo averlo premuto, il pulsante lampeggia per qualche secondo prima dell'erogazione. Questa è la normale fase di riscaldamento.
- Nota\*** Marchio di terzi, non affiliato a Princess.
- Funzione di spegnimento automatico**
- La macchina si spegne automaticamente e entra in modalità di risparmio energetico dopo 15 minuti di inattività. Premere uno qualsiasi dei pulsanti per riattivare la macchina.
- Impostazione della quantità di caffè erogato**

La quantità di caffè può essere modificata regolando il tempo di erogazione predefinito in base ai propri gusti personali. Impostazione della quantità per una tazza:

  - Mettere la tazzina sotto il beccuccio di erogazione del caffè.
  - Tenere premuto il pulsante tazza piccola fino a riempirla della quantità di caffè desiderato (Min: 15 s, Max: 90 s).

Impostazione della quantità per una tazza grande:

  - Mettere la tazzina sotto il beccuccio di erogazione del caffè.

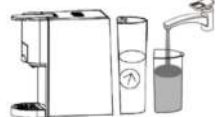
**DESCRIZIONE DELLE PARTI**

- Maniglia
- Pulsanti
- Coperchio del serbatoio dell'acqua
- Serbatoio dell'acqua
- Cassetto erogatore
- Coperchio del vassoio raccogli-gocce
- Vassoio raccogli-gocce (rimovibile)

**PRIMA DEL PRIMO UTILIZZO**

- Estrarre apparecchio e accessori dalla scatola. Rimuovere adesivi, pellicola protettiva o plastica dall'apparecchio.
- Posizionare l'apparecchio su una superficie piana stabile e assicurare un minimo di 10 cm di spazio libero intorno. Questo apparecchio non è idoneo per l'installazione in un armadietto o per uso all'aperto.
- Attenzione: L'uso improprio di apparecchiature elettriche è pericoloso e può essere letale. Si prega di prestare attenzione alle precauzioni di sicurezza in questo manuale, in particolare le seguenti:
  - Pericolo di ustioni: prestare attenzione alla temperatura dell'acqua elevata.
  - Avvertenza! Nella parte superiore dell'adattatore per capsule è alloggiato un ago appuntito. Non avvicinare la mano o il dito a nessuna parte prossima all'ago dopo aver rimosso l'adattatore.
  - Non utilizzare la macchina con il serbatoio dell'acqua vuoto o con il cassetto erogatore vuoto.
  - Non aprire la maniglia durante l'erogazione.
  - Attenzione, l'adattatore può essere molto caldo dopo l'erogazione!
  - Estrarre sempre la spina di alimentazione prima di pulire la macchina.
  - Utilizzare la macchina solo in ambienti asciutti.

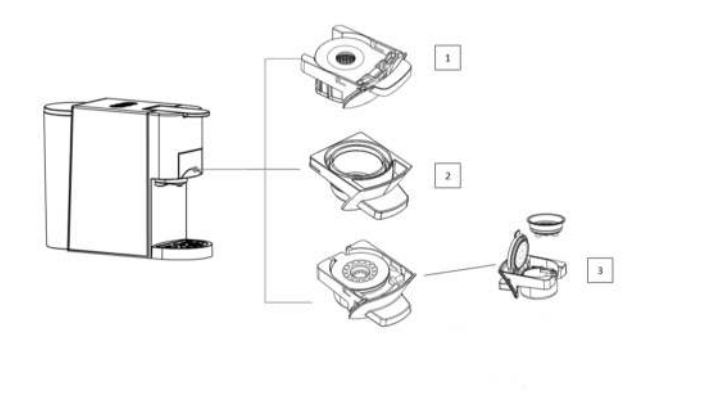
- Sciogliere accuratamente il serbatoio dell'acqua con acqua fresca prima di usarlo per la prima volta. Pulire la macchina con un panno umido.
- Il serbtoio dell'acqua può essere riempito in due modi: direttamente nella macchina, usando ad esempio una brocca, o estraendolo dalla macchina.
  - Riempimento senza estrarre il serbatoio:
    - Alzare il coperchio del serbatoio dell'acqua.
    - Riempire il serbatoio con acqua fresca fredda.
    - La capacità massima è di 0,6 litri.
  - Riposizionare il coperchio del serbatoio.
  - Riempimento estraendo il serbatoio dell'acqua.
    - Inclinare il serbatoio dell'acqua come mostrato per estrarlo dalla macchina.
    - Riempire il serbatoio fino al riferimento "MAX" con acqua fresca fredda (la capacità massima è di 0,6 litri).
    - Inserire lentamente il serbatoio dell'acqua sulla base; quando l'uscita del serbatoio dell'acqua è inserita nel rispettivo ricettacolo, premerlo con decisione per fissarlo in posizione corretta.



- Prima di usare la macchina per la prima volta o dopo lunghe pause (ad esempio, le vacanze), lavarla accuratamente. Questa breve procedura consente di lavare e pulire a fondo i tubi interni.
- Premere l'interruttore di accensione/spengimento.
- Le luci dei pulsanti rimangono accese fisse ad indicare che la macchina è in temperatura.
- Il tempo di riscaldamento è di circa 45 secondi.
- Premere il pulsante caffè lungo, attendere che l'apparecchio completi il risciacquo.
- Prima di premere il pulsante, assicurarsi che:
  - la maniglia sia chiusa senza una capsula all'interno;
  - il serbatoio dell'acqua sia pieno;
  - il serbatoio dell'acqua sia correttamente inserito, per evitare che l'acqua fuoriesca;
  - sotto l'erogatore sia presente una ciotola grande (250 ml o più).

- Quando il processo di lavaggio è terminato, aprire la maniglia.
- Svuotare il tazza.

**ADATTATORI**



Questa macchina usa adattatori multipli, descritti di seguito:

- Capsule Nespresso
- Capsule Dolce Gusto
- Cialde per caffè E.S.E

- USO**
- Capsula Nespresso®**
  - Aprire la maniglia.
  - Estrarre il cassetto erogatore per capsule Nespresso®.
  - Premere il coperchio del cassetto erogatore.
  - Inserire una capsula nel cassetto erogatore.
  - Spingere all'interno il cassetto erogatore con la capsula.
  - Chiudere la maniglia.
  - Mettere una tazza sotto l'erogatore.
  - Premere una sola volta il pulsante del caffè desiderato.
  - Il pulsante selezionato lampeggia e la macchina avvia l'erogazione. L'erogazione si ferma automaticamente al termine del tempo di erogazione predefinito, 25 secondi per la tazza piccola, 47 secondi per la tazza grande. La durata di erogazione può essere regolata in base ai gusti personali.
  - Sollevere la maniglia ed estrarre il cassetto per far cadere la capsula usata nel contenitore.
- Dopo averlo premuto, il pulsante lampeggia per qualche secondo prima dell'erogazione. Questa è la normale fase di riscaldamento.
- Capsula Dolce-Gusto®**
  - Aprire la maniglia.
  - Estrarre il cassetto erogatore per capsule Dolce-Gusto®.
  - Inserire una capsula nel cassetto erogatore.
  - Spingere all'interno il cassetto erogatore con la capsula.
  - Chiudere la maniglia.
  - Mettere una tazza sotto l'erogatore.
  - Premere una sola volta il pulsante del caffè desiderato.
  - Il pulsante selezionato lampeggia e la macchina avvia l'erogazione. L'erogazione si ferma automaticamente al termine del tempo di erogazione predefinito, 25 secondi per la tazza piccola, 47 secondi per la tazza grande. La durata di erogazione può essere regolata in base ai gusti personali.
  - Sollevere la maniglia ed estrarre il cassetto per far cadere la capsula usata nel contenitore.
- Dopo averlo premuto, il pulsante lampeggia per qualche secondo prima dell'erogazione. Questa è la normale fase di riscaldamento.
- Cialde per caffè E.S.E**
  - Aprire la maniglia.
  - Estrarre il cassetto erogatore.
  - Posizionare l'adattatore per cialde di caffè E.S.E nel cassetto erogatore.
  - Inserire la cialde per caffè E.S.E nell'adattatore.
  - Spingere il cassetto erogatore per reinserirlo nella macchina.
  - Chiudere la maniglia.
  - Mettere una tazza sotto l'erogatore.
  - Premere una sola volta il pulsante del caffè desiderato.
  - Il pulsante selezionato lampeggia e la macchina avvia l'erogazione. L'erogazione si ferma automaticamente al termine del tempo di erogazione predefinito, 25 secondi per la tazza piccola, 47 secondi per la tazza grande. La durata di erogazione può essere regolata in base ai gusti personali.
  - Sollevere la maniglia ed estrarre il cassetto per far cadere la cialda usata nel contenitore.
- Dopo averlo premuto, il pulsante lampeggia per qualche secondo prima dell'erogazione. Questa è la normale fase di riscaldamento.
- Nota\*** Marchio di terzi, non affiliato a Princess.
- Funzione di spegnimento automatico**
- La macchina si spegne automaticamente e entra in modalità di risparmio energetico dopo 15 minuti di inattività. Premere uno qualsiasi dei pulsanti per riattivare la macchina.
- Impostazione della quantità di caffè erogato**

La quantità di caffè può essere modificata regolando il tempo di erogazione predefinito in base ai propri gusti personali. Impostazione della quantità per una tazza:

  - Mettere la tazzina sotto il beccuccio di erogazione del caffè.
  - Tenere premuto il pulsante tazza piccola fino a riempirla della quantità di caffè desiderato (Min: 15 s, Max: 90 s).

Impostazione della quantità per una tazza grande:

  - Mettere la tazzina sotto il beccuccio di erogazione del caffè.

- Tenere premuto il pulsante tazza grande fino a riempirla della quantità di caffè desiderato (Min: 15 s, Max: 90 s).
- Impostazioni di fabbrica**
- Premere il pulsante tazza grande e inserire la spina nella presa. Le spie dei pulsanti si lampeggiano due volte. Ora la macchina è tornata alle impostazioni predefinite di fabbrica.

| PROBLEMA                         | CAUSA  | SOLUZIONE   |
|----------------------------------|--|---|
| Il caffè non viene erogato.      | - Il serbatoio dell'acqua è vuoto.   | - Riempire il serbatoio dell'acqua.   |
| Il caffè non è abbastanza caldo. | - Le tazzine/tazze sono fredde. <p>- Accumulo di calcare nella macchina.</p> <p>- Macchina fredda.</p> | - Pre-riscaldare le tazzine/tazze. <p>- Decalcificare la macchina.</p> <p>- Erogare una tazza d'acqua per riscaldare il circuito.</p> |
| Acqua sul piano di lavoro.       | - Il serbatoio dell'acqua perde. <p>- La vaschetta raccogli-gocce è piena d'acqua.</p>                 | - Controllare se la valvola del serbatoio dell'acqua è incastata. <p>- Svuotare la vaschetta raccogli-gocce.</p>                      |
| La maniglia non può chiudersi.   | - Il cassetto erogatore non è posizionato correttamente.   | - Spingere il cassetto erogatore per posizionarlo correttamente.  |

**AMBIENTE**

Questo apparecchio non deve essere posto tra i rifiuti domestici alla fine del suo ciclo di vita, ma deve essere smaltito in un centro di riciclaggio per dispositivi elettrici ed elettronici domestici. Questo simbolo sull'apparecchio, il manuale di istruzioni e la confezione sottolineano tale importante questione. I materiali usati in questo apparecchio possono essere riciclati. Riciclando gli apparecchi domestici è possibile contribuire alla protezione dell'ambiente. Contattare le autorità locali per informazioni in merito ai punti di raccolta.

**Assistenza**  
Tutte le informazioni e le parti di ricambio sono disponibili sul sito www.princesshome.eu!

## SV Instruktionshandbok

**SÄKERHET**

- Om dessa säkerhetsanvisningar ignoreras kan inget ansvar utkrävas av tillverkaren för eventuella skador som uppkommer.
- Om nätsladden är skadad måste den bytas ut av tillverkaren, dess servicerepresentant eller liknande kvalificerade personer för att undvika fara.
- Flytta aldrig apparaten genom att dra den i sladden och se till att sladden inte kan trassla in sig.
- Apparaten måste placeras på en stabil, jämn yta.
- Användaren får inte lämna apparaten obevakad när den är ansluten till elnätet.
- Denna apparat får endast användas för hushållsändamål och endast för det syfte den är konstruerad för.
- Apparaten ska inte användas av barn som är yngre än 8 år. Apparaten kan användas av barn från och med 8 års ålder och av personer med ett fysiskt, sensoriskt eller mentalt handikapp eller brist på erfarenhet och kunskap om de övervakas eller instrueras om hur apparaten ska användas på ett säkert sätt och förstår de risker som kan uppkomma. Barn får inte leka med apparaten. Håll apparaten och nätkabeln utom räckhåll för barn som är yngre än 8 år.
- Rengöring och underhåll får inte utföras av barn såvida de inte är äldre än 8 år och övervakas.
- För att undvika elektriska stötar ska du aldrig sänka ned sladden, kontakten eller apparaten i vatten eller någon annan vätska.
- Denna apparat är avsedd för hushållsbruk och liknande användningsområden, såsom:
  - Personalkök i butiker, på kontor och i andra arbetsmiljöer.
  - Av gäster på hotell, motel och andra liknande boendemiljöer.
  - "Bed and breakfast" och liknande boendemiljöer.
  - Bondgårdar.
- Barn får inte leka med apparaten.
- Apparaten ska inte användas av barn. Håll apparaten och dess kabel utom räckhåll för barn.

Den här produkten uppfyller kraven på överensstämmelse i tillämpliga europeiska förordningar eller direktiv.

Den gröna punkten är ett registrerat varumärke som tillhör Der Grüne Punkt - Duales System Deutschland GmbH och är skyddat som varumärke över hela världen. Logotypen får endast användas av kunder hos DSD GmbH som har ett giltigt avtal om användning av varumärket eller av anlitade avfallshanteringsföretag i Förbundsrepubliken Tyskland. Detta gäller även om tredje part erger logotypen i en ordbok, en uppslagsbok eller en elektronisk databas som innehåller en referensnummer.

Elektriska avfallsprodukter får inte slängas med hushållsavfallet. Äternärn där det finns anläggningar för det ändamålet. Kontakta din lokala myndighet eller butik för att få råd om återvinning.



Den universella återvinningssymbolen, logotypen eller ikonen är en internationellt erkänd symbol som används för att beteckna återvinningsbara material. Återvinningssymbolen används offentligt och är inte ett varumärke.



Denna symbol används för att markera material som säkert kan användas i kontakt med livsmedel inom Europeiska unionen enligt definitionen i förordning (EG) nr 1935/2004.

**Rengöring och underhåll**

- Sänk aldrig ner sladden, kontakten eller själva apparaten i vatten eller andra vätskor.
- Koppla alltid ur maskinen och se till att den kylts ned innan rengöring.
- Alla icke-elektriska delar kan diskas i varmt diskvatten. Torka noggrant innan användning. Dessa delar är inte diskmaskintåliga. Använd aldrig slipande rengöringsmedel.

**Avkalkning**

- Apparaten måste avkalkas varje månad, annars kommer kaffet att smaka dåligt och kalkavlagringarna inne i maskinen kan leda till permanenta och irreparabla skador på maskinen.
- Rengör aldrig apparaten med ättika. Det orsakar skador och leder till att kaffet smakar illa.
- Skador till följd av felaktig avkalkning eller att du inte har kalkat av apparaten omfattas inte av garantin.
- Varning: Var försiktig med hett vatten!
- Rekommendationer: Köp avkalkningsmedel som finns tillgängligt i handeln, späd ut det enligt tillverkarens instruktioner, håll i vattentanken.
- Kontrollera att det inte finns någon kapsel i maskinen.
- Placera en stor skål under kranen för att samla upp den utspädda avkalkningsvätskan och kalkrester.
- Fyll vattentanken med vatten blandat med avkalkningsmedel, se till att blandningen har lösts upp ordentligt.
- Tryck på lungknappen (stor kopp) för att köra avkalkningslösningen på samma sätt som du brygger kaffe, upprepa flera gånger tills hela vattentanken har tömts.
- Upprepa processen med en till vattentank med avkalkningslösning.
- Upprepa processen för att skölja den invändiga ledningen med rent vatten (utan avkalkningsmedel) och göra rent den helt och hållet.

**BESKRIVNING AV DELAR**

- Handtag
- Knapp
- Lock till vattentanken
- Vattentank
- Bryggtratt
- Skydd till droppbricka
- Droppbricka (borttagbar)

**FÖRE FÖRSTA ANVÄNDNING**

- Ta ut apparaten och tillbehören ur förpackningen. Ta bort klistermärkena, skyddsfilmerna eller plasten från apparaten.
- Placera enheten på en platt yta och se till att det finns 10 cm fritt utrymme runt enheten. Enheten lämpar sig inte för placering i ett skåp eller för användning utomhus.
- Varning: Felaktig hantering av elektrisk utrustning innebär risker och kan leda till dödsfall. Var uppmärksam på säkerhetsanvisningarna i den här handboken, i symfnet till följande:
  - Risk för skällning: Var försiktig med hett vatten!
  - Varning! Det sitter en vass nål i kapseladaptern. Se till att dina händer eller fingrar inte kommer i närheten av nålen när adaptern har tagits bort.
  - Använd enbart apparaten med tom vattentank eller när vattennivån understiger MÍNIMINivån.
- Öppna inte handtaget när apparaten är igång.
- Var försiktig! Adaptren kan vara mycket varm efter bryggning.
- Dra alltid ut nätkontakten innan du rengör apparaten.
- Använd enbart apparaten i torra miljöer.
- Skölj ur vattentanken noga med rent vatten innan du använder den första gången. Rengör enbart enheten med en fuktig trasa.
- Du kan fylla vattentanken på två olika sätt: direkt i apparaten, med hjälp av till exempel en tillbringare, eller genom att ta bort vattentanken.
  - Fylla tanken utan att ta bort den.
    - Lyft på locket till vattentanken.
    - Fyll tanken med kallt rent vatten.
    - Maxkapaciteten är 0,6 liter.
  - Sätt tillbaka locket på tanken.
- Fylla vattentanken genom att ta bort den.
  - Håll i handtaget med ett lutande grepp enligt anvisningen för att ta bort vattentanken från apparaten.
  - Fyll tanken med kallt rent vatten till markeringen "MAX" (maxkapacitet 0,6 l).
  - Sätt försiktigt på tanken på basen och när utloppet har passats in i inloppet trycker du hårt



- Na nepoškození způsobené nesprávným odstraňovaním vodního kamene nebo zanedbaním odvápnění se nevzťahuje záruka.
- Upozornění: pozor na horkou vodu!
- Doporučení: zaktep komerčné dostupný odvápnovací roztok (odvápňovač) a nařeďte ho podle pokynů výrobce; směs vlijte do nádržky na vodu.
- Ujistěte se, že ve spotřebiči není žádná kapsle.
- Umístěte pod dávkovač veľkou misu na zředěný odvápňovač a zbytky oxidu vápenatého.
- Naplňte nádržku na vodu po horní rysku vodou smíchanou s odvápnovacím roztokem (ujistěte se, že se odvápňovač úplně rozpustí).
- Stisknutím tlačítka veľké kávy nechejte vodu s odvápnovačem protékat, jako když normálně pripravujete kávu. Několykrát opakujte, dokud nebude celá nádržka na vodu prázdna.
- Opakujte proces a nechejte protéct další nádržku s vodou smíchanou s odvápnovačem.
- Zopakujte proces s nádržkou pitné vody (bez odvápnovacieho roztoku), čímž propláchnete vnitřní obvod. Tímto bude vnitřní obvod úplně vyčištěn.

**POPS SOUČÁSTÍ**

- Rukojeť
- Tlačítka
- Kryt nádržky na vodu
- Nádržka na vodu
- Koš pro přípravu kávy
- Kryt odkapávací misky
- Odkapávací miska (vyjímatelná)

**PŘED PRVNÍM POUŽITÍM**

- Zařízení a příslušenství vyjměte z krabice. Ze spotřebiče odstraňte nálepky, ochrannou fólii nebo plast.
- Umístěte spotřebič na rovný stabilní povrch a zajistěte minimálně 10 cm volného prostoru kolem spotřebiče. Tento spotřebič není vhodný pro instalaci do skříně nebo pro venkovní použití.

Upozornění: Nesprávná manipulace s elektrickým zařízením je nebezpečná a může skončit smrtí. Dbejte bezpečnostních opatření uvedených v této příručce, obzvlášť následujících:

- Nebezpečí opaření: pozor na horkou vodu!
- Výstraha! Nad kapslovým adaptérem se nachází ostrá jehla. Po vyjmutí adaptéru nepřibížejte ruku nebo prst k žádnému dílu v okolí jehly.
- Nepoužívejte spotřebič s prázdnou nádržkou na vodu nebo v době, kdy je hladina vody pod MINIMÁLNÍ úrovní.
- Neotevírejte rukojeť, když spotřebič připravuje kávu.
- Buďte opatrní, adaptér může být po dokončení přípravu kávy velmi horký!
- Před čišěním spotřebiče vždy vytáhněte zástrčku z elektrické zásuvky.
- Spotřebič používejte pouze v suché místnosti.
- Před prvním použitím nádržku na vodu důkladně propláchněte pitnou vodou. Spotřebič čistěte pouze vlhkým hadříkem.

Existují dva způsoby plnění nádržky na vodu: přímo do spotřebiče, například pomocí konvice, nebo po vyjmutí nádržky na vodu.

- Plnění bez vyjmutí nádržky:
  - Zvedněte kryt nádržky na vodu.
  - Naplňte nádržku pitnou vodou.
  - Maximální kapacita je 0,6 litru.
  - Vraťte kryt nádržky na místo.



- Plnění po vyjmutí nádržky na vodu:
  - Vytáhněte nádržku na vodu ze spotřebiče tak, že ji podržíte nakloněnou pod úhlem, jak ukazuje obrázek.
  - Naplňte nádržku studenou pitnou vodou po značku „MAX“ (maximální kapacita je 0,6 litru).
  - Posuňte nádržku na vodu pomalu po základně nádržky na vodu. Jakmile vývod nádržky na vodu zajede do vstupní zdičky, pevným zatlačením zajistěte nádržku na vodu na místě.
  - Před prvním použitím nebo po dlouhé přestávce (např. po dovolené) je nutné spotřebič propláchnout. Tento krátký postup důkladně propláche a vyčistí vnitřní trubice.
  - Stiskněte vypínač.
  - Jakmile se spotřebič zahřeje, kontrolky na tlačítkách zůstanou svítit.
  - Doba zahřívání je přibližně 45 sekund.
  - Stiskněte tlačítko velké kávy a počkejte, než spotřebič dokončí proplachování.
  - Před stisknutím tlačítka se ujistěte, že:
    - rukojeť je uzavřena bez kapsle uvnitř;
    - nádržka na vodu je plná;
    - nádržka na vodu je pevně na místě, jinak by voda mohla unikat;
    - pod dávkovačem je umístěna veľká mísa (250 ml nebo více).

- Po dokončení proplachování otevřete rukojeť.
- Vyprázdněte šálek.

**ADAPTÉRY**



Tento spotřebič využívá více adaptérů, informace naleznete níže:

- Kapsle Nespresso
- Kapsle Dolce Gusto
- Kávové tobolky E.S.E

**POUŽITÍ**

- Kapsle Nespresso®\***
  - Otevřete rukojeť.
  - Vytáhněte koš na přípravu kávy pro kapsle Nespresso®\* .
  - Zatlačte na víko krytu koše pro přípravu kávy.
  - Vložte kapsli do koše pro přípravu kávy.

- Zatlačte koš pro přípravu kávy s kapslí.
- Zavřete rukojeť.
- Umístěte šálek pod dávkovač.
- Stiskněte tlačítko požadované kávy (pouze jednou).
- Zvolené tlačítko zabliká a spotřebič začne připravovat kávu. Po dokončení procesu přípravy kávy se dávkování automaticky zastaví, jakmile bude dosaženo výchozí doby přípravy (25 sekund pro malé šálky a 47 sekund pro velké šálky). Toto výchozí nastavení času lze upravit, aby vyhovovalo osobním preferencím.
- Zdvíhnutím rukojeti a vytažením koše na přípravu kávy zavedete použitou kapsli do nádoby.

Po stisknutí tlačítka bude nejdříve několik sekund blikat LED požadovaného tlačítka a poté se zahájí příprava kávy. Blikání je normální, probíhá během něj zahřívání.

- Kapsle Dolce-Gusto®\***
  - Otevřete rukojeť.
  - Vytáhněte koš na přípravu kávy pro kapsle Dolce-Gusto®\* .
  - Vložte kapsli do koše pro přípravu kávy.
  - Zatlačte koš pro přípravu kávy s kapslí.
  - Zavřete rukojeť.
  - Umístěte šálek pod dávkovač.
  - Stiskněte tlačítko požadované kávy (pouze jednou).
  - Zvolené tlačítko zabliká a spotřebič začne připravovat kávu. Po dokončení procesu přípravy kávy se dávkování automaticky zastaví, jakmile bude dosaženo výchozí doby přípravy (25 sekund pro malé šálky a 47 sekund pro velké šálky). Toto výchozí nastavení času lze upravit, aby vyhovovalo osobním preferencím.
  - Zdvíhnutím rukojeti a vytažením koše na přípravu kávy zavedete použitou kapsli do nádoby.
  - Po stisknutí tlačítka bude nejdříve několik sekund blikat LED požadovaného tlačítka a poté se zahájí příprava kávy. Blikání je normální, probíhá během něj zahřívání.
- Kávové tobolky E.S.E**
  - Otevřete rukojeť.
  - Vytáhněte koš na přípravu kávy.
  - Umístěte adaptér na kávové tobolky E.S.E do koše na přípravu kávy.
  - Vložte kávovou tobolku E.S.E do adaptéru.
  - Zatlačte koš pro přípravu kávy do spotřebiče.
  - Zavřete rukojeť.
  - Umístěte šálek pod dávkovač.
  - Stiskněte tlačítko požadované kávy (pouze jednou).
  - Zvolené tlačítko zabliká a spotřebič začne připravovat kávu. Po dokončení procesu přípravy kávy se dávkování automaticky zastaví, jakmile bude dosaženo výchozí doby přípravy (25 sekund pro malé šálky a 47 sekund pro velké šálky). Toto výchozí nastavení času lze upravit, aby vyhovovalo osobním preferencím.
  - Zdvíhnutím rukojeti a vytažením koše na přípravu kávy zavedete použitou tobolku do nádoby.
  - Po stisknutí tlačítka bude nejdříve několik sekund blikat LED požadovaného tlačítka a poté se zahájí příprava kávy. Blikání je normální, probíhá během něj zahřívání.

- Poznámka:** \*Značka výrobce třetí strany, která není součástí portfolia produktů Princess.
- Funkce automatického vypnutí**
  - Spotřebič se automaticky vypne a přejde do režimu úspory energie, pokud během 15 minut nedojde k žádné operaci. Spotřebič znovu aktivujete stisknutím libovolného tlačítka.
- Nastavení množství kávy**
  - Množství kávy lze die vlastních preferencí změnit úpravou výchozí doby přípravy kávy.
  - Nastavení množství pro malé šálek:
    - Umístěte šálek pod hubici na kávu.
    - Stiskněte a podržte tlačítko s malým šálkem, dokud nezískáte požadované množství kávy (min. 15 s, max. 90 s).
  - Nastavení množství pro velký šálek:
    - Umístěte šálek pod hubici na kávu.
    - Stiskněte a podržte tlačítko s velkým šálkem, dokud nezískáte požadované množství kávy (min. 15 s, max. 90 s).


**Výchozí tovární nastavení**

- Stiskněte tlačítko s velkým šálkem, připojte zástrčku do zásuvky. Indikační kontrolky tlačítek dvakrát zablikají. Spotřebič se vrátí do výchozích továrních nastavení.

**ŘEŠENÍ PROBLÉMŮ**

| PROBLÉM                     | PRÍČINA   | ŘEŠENÍ  |
|-----------------------------|---|---|
| Nepřipravuje se žádná káva. | - Nádržka na vodu je prázdná.   | - Naplňte nádržku na vodu.  |
| Káva není dostatečně horká. | - Šálky/hrnčky jsou studené. <ul style="list-style-type: none"><li>Spotřebič je zanesený vodním kamenem.</li> <li>Spotřebič je studený.</li></ul> | - Předehejte šálek/hrnček. <ul style="list-style-type: none"><li>Odvápněte spotřebič.</li> <li>Uvařte šálek vody, abyste zahřáli obvod.</li></ul> |
| Voda na stole.              | - Z nádržky na vodu uniká voda. <ul style="list-style-type: none"><li>Odkapávací miska je plná vody.</li></ul>                                    | - Zkontrolujte, zda není zaseknutý ventil na nádržce na vodu. <ul style="list-style-type: none"><li>Vyprázdněte odkapávací misku.</li></ul>       |
| Rukojeť neizce zavřít.      | - Koš pro přípravu kávy není správně usazen.  | - Zatlačte koš pro přípravu kávy do správné pozice.   |

**PROSTŘEDÍ**

-  Tento spotřebič by neměl být po ukončení životnosti vyřazován do domovního odpadu, ale musí být dovezen na centrální sběrné místo k recyklaci elektroniky a domácích elektrických spotřebičů. Symbol na spotřebiči, návod k obsluze a obal vás na tento důležitý problém upozorňuje. Materiály použité v tomto spotřebiči jsou recyklovatelné. Recyklací použitých domácích spotřebičů významně přispějete k ochraně životního prostředí. Na informace vztahující se ke sběrnému místu se zeptejte na místním obecním úřadě.

**Podpora**

Všechny dostupné informace a náhradní díly naleznete na adrese [www.princesshome.eu](http://www.princesshome.eu)


## SK Použivatelská příručka


**BEZPEČNOST**

- V případě ignorovania týchto bezpečnostných pokynov sa výrobca zdáva akejkol'vek zodpovednosti za vzniknutú škodu.
- Ak je napájací kábel poškodený, musí ho vymeniť výrobca, jeho servisny technik alebo podobné kvalifikované osoby, aby sa zamedzilo nebezpečenstvu.
- Zariadenie nikdy nepremiestňujte za kábel a dbajte na to, aby sa kábel nestočil.
- Spotřebič je treba umiestniť na stabilnú, rovnú plochu.
- Používateľ nesmie nechať spotřebič bez dozoru, keď je pripojený k napájaniu.
- Tento spotřebič sa smie používať iba na špecifikované účely v domácom prostredí.

- Tento spotřebič nesmejú používať deti mladšie ako 8 rokov. Tento spotřebič smejú deti staršie ako 8 rokov a osoby, ktoré majú znížené fyzické, senzorické alebo duševné schopnosti, alebo osoby bez patřičných skúseností a/alebo znalostí používať, iba pokiaľ na nich dozerá osoba zodpovedná za ich bezpečnosť alebo ak ich táto osoba vopred poučí o bezpečnej obsluhu spotřebiča a príslušných rizikách. Deti sa nesmú hrať so spotřebičom. Spotřebič a napájací kábel uchovávajú mimo dosahu detí mladších ako 8 rokov. Čistenie a údržbu nesmú vykonávať deti, ktoré sú mladšie ako 8 rokov a bez dozoru.
- Napájací kábel, zástrčku ani spotřebič neponárajte do vody ani do žiadnej inej kvapaliny, aby sa predišlo úrazu elektrickým prúdom.
- Toto zariadenie je určené iba na používanie v domácnosti a na podobné účely a smie sa používať, napríklad:
  - V kuchynských kútoch vyhradených pre personál v obchodoch, kanceláriách a v iných profesionálnych priestoroch.
  - Smú ho používať klienti hotelov, motelov a iných priestorov, ktoré majú ubytovací charakter.
  - V turistických ubytovniach.
  - Na farmách.

- Deti sa nesmú hrať so spotřebičom.
- Tento spotřebič nesmú používať deti. Spotřebič a napájací kábel uchovávajú mimo dosahu detí mladších ako 8 rokov.

-  Tento výrobok spĺňa požiadavky zhody podľa platných európskych predpisov alebo smerníc.

-  The Green Dot je registrovanou obchodnou značkou Der Grüne Punkt – Duales System Deutschland GmbH a ako obchodná značka je celosvetovo chránená. Toto logo smú používať výlučne zákazníci spoločnosti DSD GmbH, ktorí majú platnú zmluvu o používaní ochranej známky, alebo spoločnosti zaoberajúce zaoberajú sa odpadovým hospodárstvom v rámci Spolkovej republiky Nemecko. To platí aj pre reprodukciu logo tretími stranami v slovníku, encyklopédii alebo elektronickej databáze, ktorá obsahuje referenčný príručku.



Odpad z elektrických výrobkov sa nesmie likvidovať spolu s odpadom z domácností. Recyklujte, prosím, v príslušných zariadeniach. Informácie o recyklácii sú dostupné na miestnom úrade alebo v miestnej predajni.



Symbol univerzálnej recyklácie, logo alebo ikona je medzinárodne uznávaným symbolom, ktorý sa používa na označenie recyklovateľných materiálov. Symbol recyklácie spadá do verejnej oblasti a nie je ochrannou známkou.



Tento symbol sa používa na označenie materiálov určených na styk s potravinami v Európskej únii, ako je definované v nariadení (ES) č. 1935/2004.

**Čistenie a údržba**

- Kábel, zástrčku ani spotřebič sám nikdy neponárajte do vody ani inej kvapaliny.
- Pred čistením spotřebič vždy vytiahnite zo zásuvky a nechať vychladnúť.
- Všetky neelektrické diely je možné umývať v horúcej vode s čistiacim prostriedkom. Pred opakovaným použitím nechajte vysušiť. Tieto súčasti nie sú vhodné na umývanie v umyvačke riadu. Nikdy nepoužívajte drsné čistiace prostriedky.
- Odvápnovanie
  - Spotřebič je treba zbavovať vodného kameňa každý mesiac. V opačnom prípade sa zhorší kvalita kávy a vodný kameň usadený v spotřebiči môže spôsobiť trváce a neopraviteľné poškodenie spotřebiča.
- Na čistenie zariadenia nikdy nepoužívajte ocot. Spôsobil by jeho poškodenie a zhoršil chuť kávy.

- Na poškodenie spôsobené nesprávnym alebo žiadnym odvápnovaním sa nevzťahuje záruka.
- Upozornenie: Dávajte si pozor na horúcu vodu!
- Odporúčania: Zakúpte si komerčne dostupný prípravok (roztok) na odvápnovanie. Zriedte ho podľa pokynov výrobcu a vylejte do zásobníka na vodu.
- V zariadení nesmie byť vložená kapsula.
- Pod dávkovač položte veľkú misu na zachytenie zriedeného odvápnovacieho prostriedku a zvyškov vodného kameňa.
- Zásobník na vodu naplňte vodou zmiešanou s prípravkom na odvápnovanie po značku maximálnej úrovne. Dbajte na to, aby bol prípravok úplne rozpustený.
- Stlačením tlačidla veľkej šálky kávy spustíte dávkovanie vody na odvápnenie ako pri normálnej príprave kávy. Postup zopakujte niekoľkokrát dovtedy, kým neminiete celý zásobník na vodu.

- Zopakujte celý proces s ďalším zásobníkom s vodou zmiešanou s prípravkom na odvápnenie.
- Interný okruh úplne prepláchnite zopakovaním celého postupu, tentokrát však iba čistou vodou (bez prípravku na odvápnenie).

**POPS KOMPONENTOV**

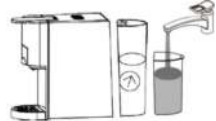
- Rukoväť
- Tlačidlá
- Kryt zásobníka na vodu
- Zásobník na vodu
- Naparovač
- Kryt misky na odkvapkávanie
- Miska na odkvapkávanie (odoberateľná)

**PRED PRVÝM POUŽITÍM**

- Vyberte prístroj a príslušenstvo zo škatule. Z prístroja odstráňte náleky, ochrannú fóliu alebo igelit.
- Zariadenie umiestnite na rovnú stabilnú plochu, pričom dbajte na to, aby okolo zariadenia ostal voľný priestor minimálne 10 cm. Tento výrobok nie je vhodný pre inštaláciu do skrine či na použitie vonku.
- Upozornenie: Nesprávna manipulácia s elektrickým zariadením je nebezpečná a môže viesť k usmrteniu. Venujte pozornosť najmä nasledujúcim bezpečnostným upozomeniam uvádzaným v tomto návode na obsluhu:

- Nebezpečenstvo obarenia: Dávajte si pozor na horúcu vodu.
- Výstraha! V hornej časti adaptéra na kapsule sa nachádza ostrá ihla. Po vylíhnutí adaptéra nepokladajte ruku ani prsty do blízkosti ihly.
- Zariadenie nepoužívajte, ak je zásobník na vodu prázdny alebo ak hladina vody poklesla pod úroveň MINIMUM
- Keď zariadenie začalo s procesom prípravy kávy, neotvárajte rukoväť.
- Dávajte pozor, adaptér môže byť po príprave kávy veľmi horúci!
- Pred čistením zariadenia vždy vytiahnite napájací kábel z elektrickej zásuvky.
- Zariadenie používajte iba v suchej miestnosti.
- Pred prvým použitím zásobník na vodu dôkladne opláchnite čistou vodou. Zariadenie čistite vyhradne vlhkou handričkou. Zásobník na vodu možno plniť dvoma spôsobmi: priamo v zariadení, napríklad pomocou kanvice, alebo vytiahnutím zásobníka na vodu.

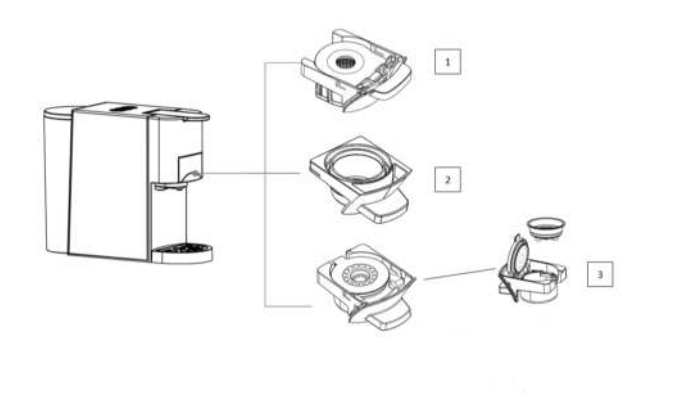
- Plnenie bez vytiahovania zásobníka:
  - Zdvíhnite kryt zásobníka na vodu.
  - Do zásobníka na vodu nalejte čerstvú vodu.
  - Maximálna kapacita zásobníka je 0,6 litra.
  - Kryt zásobníka vráťte späť.
- Plnenie vytiahnutím zásobníka na vodu:
  - Rukoväť zásobníka na vodu uchopte pod uhlom podľa obrázka a zásobník na vodu vytiahnite zo zariadenia.
  - Zásobník na vodu naplňte čerstvou studenou vodou po značku „MAX“ (maximálna kapacita je 0,6 litra).
  - Zásobník na vodu pomaly nasuňte na základňu zásobníka na vodu. Keď je vývod zásobníka pripojený k vstupnej koncovke, zásobník na vodu zablokujte pevným pričítaním.



- Pred prvým použitím alebo po dlhej dobe bez prevádzky (napr. po dovolenke) treba zariadenie prepláchnuť. Tento krátky proces slúži na dôkladné vypláchnutie a vyčistenie interných trubky.
- Stlače spínač zap./vyp.
- Keď sa zariadenie zahreje, kontrolky na tlačidlách zostanú natrvalo svieťiť.
- Zahrievanie trvá približne 45 sekúnd.
- Stlače tlačidlo na prípravu veľkej kávy a počkajte, kým sa zariadenie úplne neprepláčne.
- Pred stlačením tlačidla skontrolujte nasledujúce:
  - rukoväť je zatvorená bez vlozenej kapsuly,
  - zásobník na vodu je plný,
  - zásobník na vodu je dôkladne vložený na svojom mieste, inak by mohlo dôjsť k úniku vody,
  - pod dávkovačom je položená veľká miska (s objemom 250 ml alebo viac).

- Po dokončení procesu preplachovania otvorte rukoväť.
- Vylejte šálku.

**ADAPTÉRY**



Toto zariadenie používa viaceró adaptérov. Ďalšie informácie sú uvedené nižšie:

- Kapsuly do kávovarov typu Nespresso
- Kapsuly do kávovarov typu Dolce Gusto
- Kávové vankúšiky E.S.E.

**POUŽIVANIE**

- Kapsula typu Nespresso®\***
  - Otvorte rukoväť.
  - Vytiahnite naparovač na kapsuly typu Nespresso®\* .
  - Stlače viečko krytu naparovača.
  - Do naparovača vložte kapsulu.
  - Nasuňte naparovač s kapsulou.
  - Zatvorte rukoväť.
  - Pod dávkovač položte šálku.
  - Jeden raz stlače tlačidlo požadovanej kávy.
- Vybrané tlačidlo bude blikat' a zariadenie začne pripravovať kávu. Po skončení príprav sa dávkovanie automaticky zastaví po dosiahnutí predvoleného času prípravy kávy – 25 sekúnd v prípade malej šálky a 47 sekúnd v prípade veľkej. Tento predvolený čas si môžete upraviť podľa svojich požiadaviek.
- Zdvíhnite rukoväť a vytiahnutím naparovača vyhodte použitú kapsulu do zásobníka.

Po stlačení tlačidla bude LED kontrolka príslušného tlačidla najskôr niekoľko sekúnd blikat' a následne sa začne s prípravou kávy. Počas blikania prebieha ohrev, ktorý je normálnou súčasťou procesu.

- Kapsula do kávovarov typu Dolce Gusto®\***
  - Otvorte rukoväť.
  - Vytiahnite naparovač na kapsuly typu Dolce Gusto®\* .
  - Do naparovača vložte kapsulu.
  - Nasuňte naparovač s kapsulou.
  - Zatvorte rukoväť.
  - Pod dávkovač položte šálku.
  - Jeden raz stlače tlačidlo požadovanej kávy.

- Vybrané tlačidlo bude blikat' a zariadenie začne pripravovať kávu. Po skončení príprav sa dávkovanie automaticky zastaví po dosiahnutí predvoleného času prípravy kávy – 25 sekúnd v prípade malej šálky a 47 sekúnd v prípade veľkej. Tento predvolený čas si môžete upraviť podľa svojich požiadaviek.
- Zdvíhnite rukoväť a vytiahnutím naparovača vyhodte použitú kapsulu do zásobníka.

Po stlačení tlačidla bude LED kontrolka príslušného tlačidla najskôr niekoľko sekúnd blikat' a následne sa začne s prípravou kávy. Počas blikania prebieha ohrev, ktorý je normálnou súčasťou procesu.

- Kávové vankúšiky E.S.E.**
  - Otvorte rukoväť.
  - Otvorte rukoväť.
  - Vytiahnite naparovač.
  - Adaptér kávových vankúšikov E.S.E. vložte do naparovača.
  - Kávové vankúšiky E.S.E. vložte do adaptéra.
  - Naparovač vložte do zariadenia.

- Pod dávkovač položte šálku.
- Jeden raz stlače tlačidlo požadovanej kávy.
- Vybrané tlačidlo bude blikat' a zariadenie začne pripravovať kávu. Po skončení príprav sa dávkovanie automaticky zastaví po dosiahnutí predvoleného času prípravy kávy – 25 sekúnd v prípade malej šálky a 47 sekúnd v prípade veľkej. Tento predvolený čas si môžete upraviť podľa svojich požiadaviek.
- Zdvíhnite rukoväť a vytiahnutím naparovača vyhodte použitý vankúšik do zásobníka.

Po stlačení tlačidla bude LED kontrolka príslušného tlačidla najskôr niekoľko sekúnd blikat' a následne sa začne s prípravou kávy. Počas blikania prebieha ohrev, ktorý je normálnou súčasťou procesu.

**Poznámka:** \* Značka tretej strany nespolupracuje so spoločnosťou Princess.

**Funkcia automatického vypnutia**

- Ak zariadenie nebudete 15 minút obsluhovať, automaticky sa vypne a prepne do režimu úspory energie. Zariadenie znova aktivujete stlačením akéhokoľvek tlačidla.

**Nastavenie objemu kávy**

- Množstvo kávy môžete zmeniť úpravou predvolenej doby prípravy kávy podľa svojich požiadaviek.
- Nastavenie objemu pre malú šálku:
  - Pod dávkovač kávy položte šáلك.
- Stlače tlačidlo na malú kávu a podržte ho stlačené dovtedy, pokiaľ nedosiahnete požadovaný objem (minimálne 15 sekúnd, maximálne 90 sekúnd).

**Nastavenie objemu pre veľkú šálku:**

- Pod dávkovač kávy položte šáلك.
- Stlače tlačidlo na veľkú kávu a podržte ho stlačené dovtedy, pokiaľ nedosiahnete požadovaný objem (minimálne 15 sekúnd, maximálne 90 sekúnd).

**Obnovenie predvolených nastavení**


- Stlače tlačidlo veľkej šálky a zariadenie pripojte do zásuvky. Kontrolky tlačidla dvakrát bliknú. Zariadenie obnoví predvolené výrobné nastavenia.

**RIEŠENIE PROBLÉMOV**

| PROBLÉM                        | PRÍČINA  | RIEŠENIE  |
|--------------------------------|--|---|
| Nepřipravila sa žiadna káva.   | – Zásobník na vodu je prázdny.   | – Naplňte zásobník na vodu.   |
| Káva nie je dostatočne horúca. | – Šálky/hrnčeky sú studené. <ul style="list-style-type: none"><li>V zariadení sa nahromadili usadeniny.</li> <li>Studené zariadenie.</li></ul> | – Šáلك/hrnček najprv zohrejte. <ul style="list-style-type: none"><li>Zariadenie odvápnite.</li> <li>Abý sa okruh zohrial, pripravte jednu šálku horúcej vody.</li></ul> |
| Voda na stole.                 | – Zásobník na vodu tečie. <ul style="list-style-type: none"><li>Miska na odkvapkávanie je plná vody.</li></ul>                                 | – Skontrolujte, či sa nezasekol ventil na zásobníku na vodu. <ul style="list-style-type: none"><li>Vylejte misku na odkvapkávanie.</li></ul>                            |
| Rukoväť sa nedá zatvoriť.      | – Naparovač nie je dobre vložený.  | – Naparovač zatlačte do správnej polohy.  |

**ŽIVOTNÉ PROSTREDIE**



 Tento spotřebič nesmie byť na konci životnosti likvidovaný spolu s komunálnym odpadom, ale musí sa zlikvidovať v recyklačnom stredisku určenom pre elektrické a elektronické spotřebiče. Tento symbol na spotřebiči, v návode na obsluhu a na obale upozorňuje na túto dôležitú skutočnosť. Materiály použité v tomto spotřebiči je možné recyklovať. Recykľaciou použitých domácich spotřebičov výraznou mierou prispievate k ochrane životného prostredia. Informácie o zberných miestach vám poskytnú miestne úrady.

**Podpora**

Všetky dostupné informácie a náhradné diely nájdete na [www.princesshome.eu!](http://www.princesshome.eu)