



Montageanweisung

Quality, Design and Innovation



home.liebherr.com/fridge-manuals







LIEBHERR



Allgemeine Sicherheitshinweise

Inhalt

1	Allgemeine Sicherheitshinweise	2
2	Aufstellbedingungen	3
2.1	Aufstellort.....	3
2.2	Elektrischer Anschluss.....	3
3	Gerätemaße	3
4	Gerät transportieren	4
5	Gerät auspacken	4
6	Transportsicherung entfernen	4
7	Türgriff montieren*	4
8	Türgriff montieren*	4
9	Gerät aufstellen	4
10	Gerät ausrichten	5
11	Aufstellen mehrerer Geräte	5
12	Nach dem Aufstellen	5
13	Verpackung entsorgen	5
14	Türanschlagwechsel	5
15	Tür ausrichten	14
16	Gerät anschließen	14

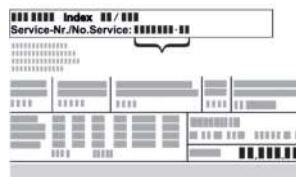
Der Hersteller arbeitet ständig an der Weiterentwicklung aller Typen und Modelle. Bitte haben Sie deshalb Verständnis dafür, dass wir uns Änderungen in Form, Ausstattung und Technik vorbehalten müssen.

Symbol	Erklärung
	Anleitung lesen Um alle Vorteile Ihres neuen Gerätes kennenzulernen, lesen Sie bitte die Hinweise in dieser Anweisung aufmerksam durch.
	Vollständige Anleitung im Internet Die ausführliche Anleitung finden Sie im Internet über den QR-Code auf der Vorderseite der Anleitung oder über Eingabe der Servicenummer unter home.liebherr.com/fridge-manuals . Die Servicenummer finden Sie auf dem Typenschild:  <i>Fig. Beispielhafte Darstellung</i>
	Gerät prüfen Prüfen Sie alle Teile auf Transportschäden. Wenden Sie sich bei Beanstandungen an den Händler oder Kundendienst.
	Abweichungen Die Anleitung ist für mehrere Modelle gültig, Abweichungen sind möglich. Abschnitte, die nur auf bestimmte Geräte zutreffen, sind mit einem Sternchen (*) gekennzeichnet.


Symbol	Erklärung
	Handlungsanweisungen und Handlungsergebnisse Handlungsanweisungen sind mit einem ► gekennzeichnet. Handlungsergebnisse sind mit einem ▷ gekennzeichnet.
	Videos Videos zu den Geräten sind auf dem YouTube-Kanal der Liebherr-Hausgeräte verfügbar.



1 Allgemeine Sicherheitshinweise

- Bewahren Sie diese Montageanweisung sorgfältig auf, damit Sie jederzeit auf sie zurückgreifen können.
- Wenn Sie das Gerät weitergeben, dann reichen Sie auch die Montageanweisung an den Nachbesitzer weiter.
- Um das Gerät ordnungsgemäß und sicher zu verwenden, lesen Sie diese Montageanweisung vor der Installation und Benutzung sorgfältig. Befolgen Sie stets die darin enthaltenen Anweisungen, Sicherheitshinweise und Warnhinweise. Sie sind wichtig, damit Sie das Gerät sicher und einwandfrei installieren und betreiben können.
- Lesen Sie zuerst die allgemeinen Sicherheitshinweise in der **Gebrauchsanweisung**, welche zu dieser Montageanweisung gehört, im Kapitel "Allgemeine Sicherheitshinweise" und befolgen Sie diese. Wenn Sie die **Gebrauchsanweisung** nicht mehr auffinden, dann können Sie die **Gebrauchsanweisung** im Internet über Eingabe der Servicenummer unter home.liebherr.com/fridge-manuals herunterladen. Die Servicenummer finden Sie auf dem Typenschild:



- **Beachten Sie die Warnhinweise und die weiteren spezifischen Hinweise in den anderen Kapiteln, wenn Sie das Gerät installieren:**

	GEFAHR	kennzeichnet eine unmittelbar gefährliche Situation, die Tod oder schwere Körperverletzungen zur Folge haben wird, wenn sie nicht vermieden wird.
---	---------------	---

	WARNUNG	kennzeichnet eine gefährliche Situation, die Tod oder schwere Körperverletzung zur Folge haben könnte, wenn sie nicht vermieden wird.
	VORSICHT	kennzeichnet eine gefährliche Situation, die leichte oder mittlere Körperverletzungen zur Folge haben könnte, wenn sie nicht vermieden wird.
	ACHTUNG	kennzeichnet eine gefährliche Situation, die Sachschäden zur Folge haben könnte, wenn sie nicht vermieden wird.
	Hinweis	kennzeichnet nützliche Hinweise und Tipps.

2 Aufstellbedingungen



WARNUNG

Brandgefahr durch Feuchtigkeit!

Wenn stromführende Teile oder die Netzanschlussleitung feucht werden, kann es zu einem Kurzschluss kommen.

- Das Gerät ist für den Gebrauch in geschlossenen Räumen konzipiert. Das Gerät nicht im Freien oder im Feuchte- und Spritzwasserbereich betreiben.

2.1 Aufstellort



WARNUNG

Austretendes Kältemittel und Öl!

Brand. Das enthaltene Kältemittel ist umweltfreundlich, aber brennbar. Das enthaltene Öl ist ebenfalls brennbar. Entweichendes Kältemittel und Öl können sich bei entsprechend hoher Konzentration und in Kontakt mit einer externen Wärmequelle entzünden.

- Rohrleitungen des Kältemittelkreislaufs und Kompressor nicht beschädigen.

- Gerät nicht im Bereich direkter Sonnenbestrahlung, neben Herd, Heizung und dergleichen aufstellen.
- Optimaler Aufstellort ist ein trockener und gut belüfteter Raum.
- Wenn das Gerät in sehr feuchter Umgebung aufgestellt wird, kann sich auf der Außenseite des Geräts Kondenswasser bilden. Immer auf gute Be- und Entlüftung am Aufstellort achten.
- Je mehr Kältemittel im Gerät ist, desto größer muss der Raum sein, in dem das Gerät steht. In zu kleinen Räumen kann bei einem Leck ein brennbares Gas-Luft-Gemisch entstehen. Pro 8 g Kältemittel muss der Aufstellraum mindestens 1 m³ groß sein. Angaben zum enthaltenen Kältemittel stehen auf dem Typenschild im Geräteinnenraum.
- Der Boden am Standort muss waagrecht und eben sein.
- Der Aufstellort muss für das Gerätegewicht inklusive der maximalen Einlagerung tragfähig sein.

2.2 Elektrischer Anschluss

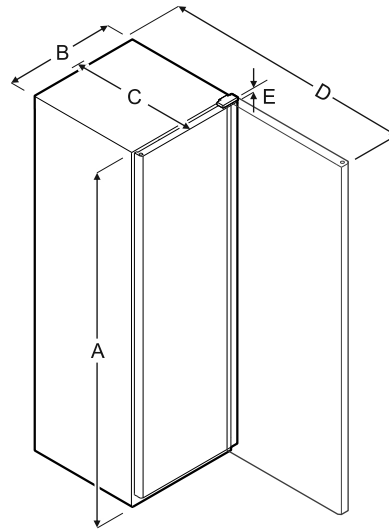


WARNUNG

Brandgefahr durch unsachgemäßes Aufstellen!

- Darauf achten, dass sich kein Netzkabel unter dem Gerät verklemmt, wenn Sie das Gerät aufstellen.
- Gerät so aufstellen, dass es keine Stecker oder Netzkabel berührt.
- An Steckdosen im Geräterückseitenbereich keine Geräte anschließen.
- Mehrfach-Steckdosen oder -Verteilerleisten sowie andere elektronische Geräte (wie z.B. Halogen-Trafos) **nicht** an der Rückseite von Geräten platzieren und betreiben.

3 Gerätemaße



	A	B	C	D	E
WPbl 4201 WSbl 4201	1284 mm	600 mm	763 mm	1323 mm	23 mm
WPbl 4601 WSbl 4601	1484 mm	600 mm	763 mm	1323 mm	23 mm
WPbl 5001 WPbli 5031 WSbl 5001 WSbli 5031	1684 mm	600 mm	763 mm	1323 mm	23 mm
WPbl 5231 WPbli 5231 WSbli 5231	1884 mm	600 mm	763 mm	1323 mm	23 mm
WSbl 7731 WSbli 7731	2044 mm	750 mm	763 mm	1473 mm	23 mm

A = Gerätehöhe inklusive Füße / Rollen / Scharnier

B = Gerätebreite ohne Griff

C = Gerätetiefe ohne Griff

D = Gerätetiefe bei geöffneter Tür

E = Scharnierhöhe

Gerät transportieren

4 Gerät transportieren



WARNUNG

Verletzungsgefahr durch Glasscherben!*
Beim Transport in einer Höhe von mehr als 1500 m können die Glasscheiben der Tür zerbrechen. Die Bruchstücke sind scharfkantig und können schwere Verletzungen verursachen.

► Geeignete Schutzmaßnahmen ergreifen.

- Bei Erstinbetriebnahme: Gerät verpackt transportieren.
- Bei Transport nach Erstinbetriebnahme (z. B. Umzug): Gerät unbeladen transportieren.
- Gerät stehend transportieren.
- Gerät mithilfe von zwei Personen transportieren.

5 Gerät auspacken

Bei Schäden am Gerät umgehend - vor dem Anschließen - beim Lieferanten rückfragen.

- Prüfen Sie das Gerät und die Verpackung auf Transportschäden. Wenden Sie sich unverzüglich an den Lieferanten, falls Sie irgendwelche Schäden vermuten.
- Entfernen Sie sämtliche Materialien von der Rückseite oder den Seitenwänden des Geräts, die eine ordnungsgemäße Aufstellung bzw. Be- und Entlüftung verhindern können.
- Alle Schutzfolien von dem Gerät entfernen. Dabei keine spitzen oder scharfen Gegenstände verwenden!

6 Transportsicherung entfernen

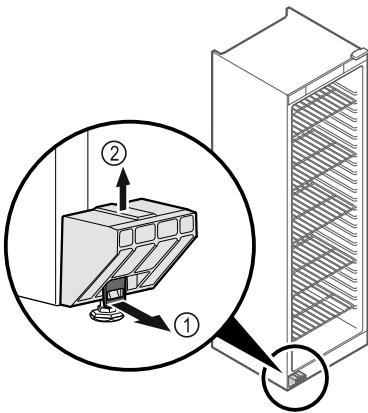


Fig. 1

- Lasche Fig. 1 (1) nach vorne ziehen.
- Transportsicherung Fig. 1 (2) nach oben abziehen.
- ▷ Grundhalter bleibt am Gerät.

7 Türgriff montieren*

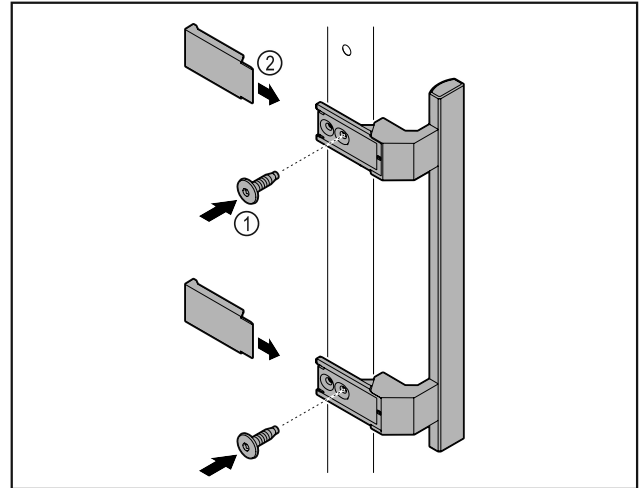


Fig. 2

- Griff aus dem Beipack mit den beiliegenden Schrauben Fig. 2 (1) an der Tür anbringen.
- Abdeckung Fig. 2 (2) aufsetzen.

8 Türgriff montieren*

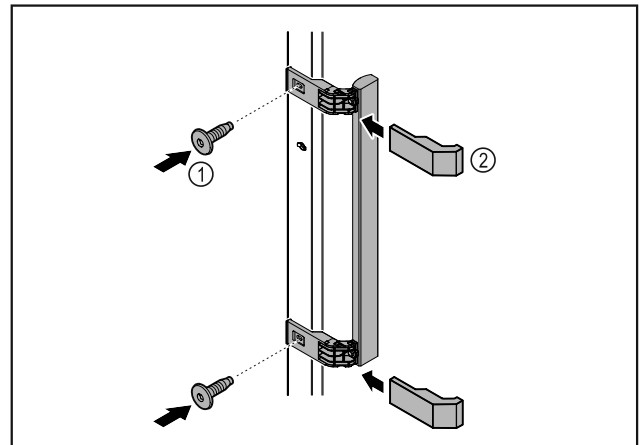


Fig. 3

- Griff aus dem Beipack mit den beiliegenden Schrauben Fig. 3 (1) an der Tür anbringen.
- Abdeckung Fig. 3 (2) aufsetzen.

9 Gerät aufstellen



VORSICHT

Verletzungs- und Beschädigungsgefahr!

- Gerät mit 2 Personen aufstellen.



VORSICHT

Verletzungs- und Beschädigungsgefahr!

Die Tür kann an der Wand anschlagen und dadurch beschädigt werden. Bei Glastüren kann das beschädigte Glas zu Verletzungen führen!

- Tür vor dem Anschlagen an der Wand schützen. Türstopper, z.B. Filzstopper, an der Wand anbringen.
- Alle benötigten Bauteile (zum Beispiel Netzkabel) an der Rückseite vom Gerät anschließen und zur Seite führen.

Hinweis

- Kabel können beschädigt werden!
 ► Kabel beim Zurückschieben nicht einklemmen.

10 Gerät ausrichten

ACHTUNG

- Verformung des Gerätekorpus und Tür schließt nicht.
 ► Gerät horizontal und vertikal ausrichten.
 ► Bodenunebenheiten mit den Stellfüßen ausgleichen.



WARNUNG

Unsachgemäße Höheneinstellung des Stellfußes! Schwere bis tödliche Verletzungen. Durch falsche Höheneinstellung kann sich das Unterteil des Stellfußes lösen und das Gerät kippen.

- Den Stellfuß nicht zu weit herausdrehen.

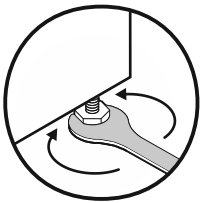


Fig. 4

Gerät anheben:

- Stellfuß im Uhrzeigersinn drehen.

Gerät absenken:

- Stellfuß gegen Uhrzeigersinn drehen.

11 Aufstellen mehrerer Geräte

ACHTUNG

Beschädigungsgefahr durch Kondenswasser zwischen den Seitenwänden!

- Das Gerät nicht direkt neben einem weiteren Kühlgerät aufstellen.
 ► Geräte im Abstand von 3 cm zwischen den Geräten aufstellen.
 ► Mehrere Geräte nur bis Temperaturen von 35 °C und 65 % Luftfeuchte nebeneinander aufstellen.
 ► Bei höherer Luftfeuchte Abstand zwischen den Geräten vergrößern.

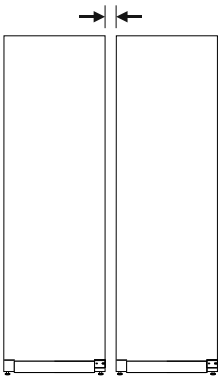


Fig. 5 Side-by-Side-Aufstellung

Hinweis

Ein Side-by-Side-Kit ist als Zubehör über den Liebherr-Kundendienst erhältlich.

12 Nach dem Aufstellen

- Schutzfolien von der Gehäuseaußenseite abziehen.
 ► Gerät reinigen.
 ► Bei Bedarf: Gerät desinfizieren.
 ► Rechnung aufbewahren, um bei Serviceleistungen Geräte- und Händlerdaten zur Verfügung zu haben.

13 Verpackung entsorgen



WARNUNG

Erstickungsgefahr durch Verpackungsmaterial und Folien!
 ► Kinder nicht mit Verpackungsmaterial spielen lassen.

Die Verpackung ist aus wiederverwertbaren Materialien hergestellt:



- Wellpappe/Pappe
 - Teile aus geschäumtem Polystyrol
 - Folien und Beutel aus Polyethylen
 - Umreifungsbänder aus Polypropylen
 - genagelter Holzrahmen mit Scheibe aus Polyethylen*
- Das Verpackungsmaterial zu einer offiziellen Sammelstelle bringen.

14 Türanschlagwechsel

Werkzeug



Fig. 6



WARNUNG

Verletzungsgefahr durch unfachmännischen Türanschlagwechsel!

- Türanschlagwechsel nur von Fachpersonal ausführen lassen.



WARNUNG

Verletzungsgefahr und Sachschäden durch hohes Türgewicht!

- Umbau nur durchführen, wenn Sie ein Gewicht von 25 kg tragen können.
 ► Umbau nur mit zwei Personen durchführen.

ACHTUNG

Stromführende Teile!
 Beschädigung elektrischer Bauteile.

- Netzstecker ziehen, bevor der Türanschlagwechsel durchgeführt wird.

- Tür öffnen.

Türanschlagwechsel

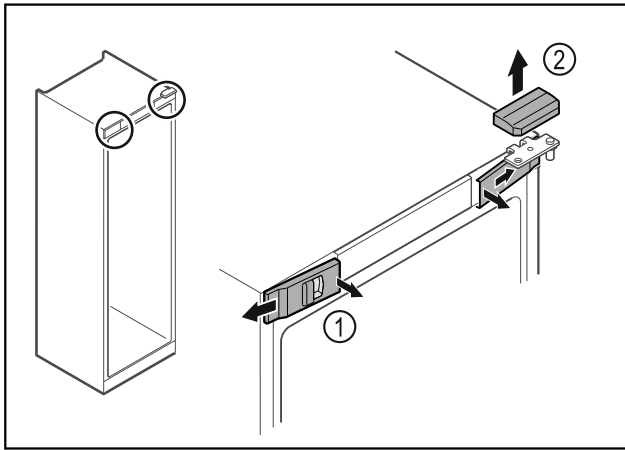


Fig. 7*

- ▶ Vordere Abdeckungen Fig. 7 (1) innen ausrasten und zur Seite abnehmen.*
- ▶ Obere Abdeckung Fig. 7 (2) nach oben abnehmen.*

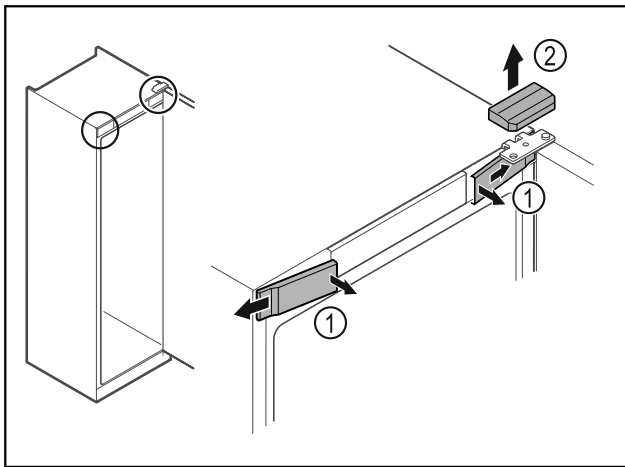


Fig. 8*

- ▶ Vordere Abdeckungen Fig. 8 (1) innen ausrasten und zur Seite abnehmen.*
- ▶ Obere Abdeckung Fig. 8 (2) nach oben abnehmen.*

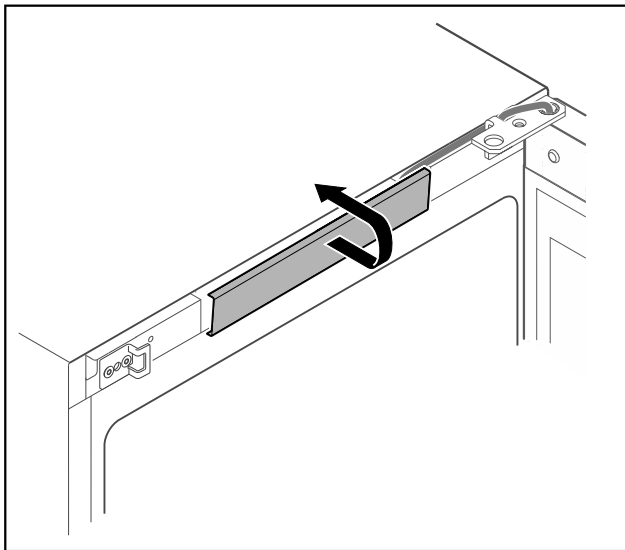


Fig. 9

- ▶ Mittlere Abdeckung ausrasten und abnehmen.

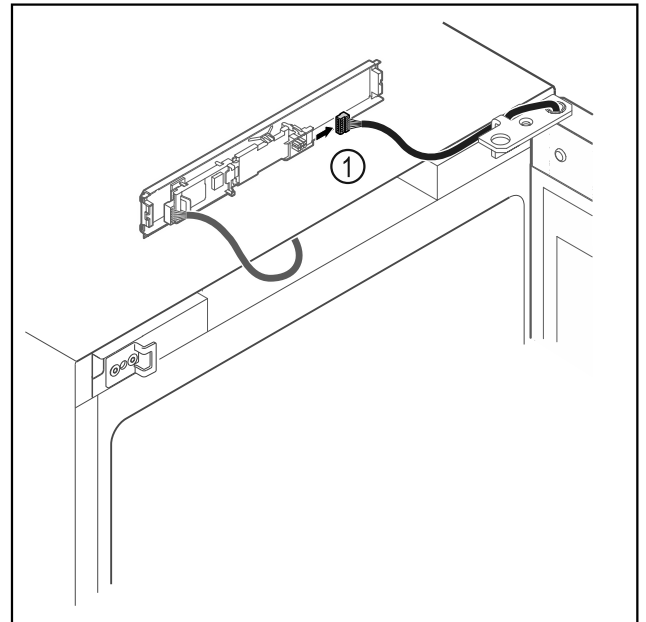


Fig. 10

- ▶ Stecker Fig. 10 (1) von Platine abstecken.

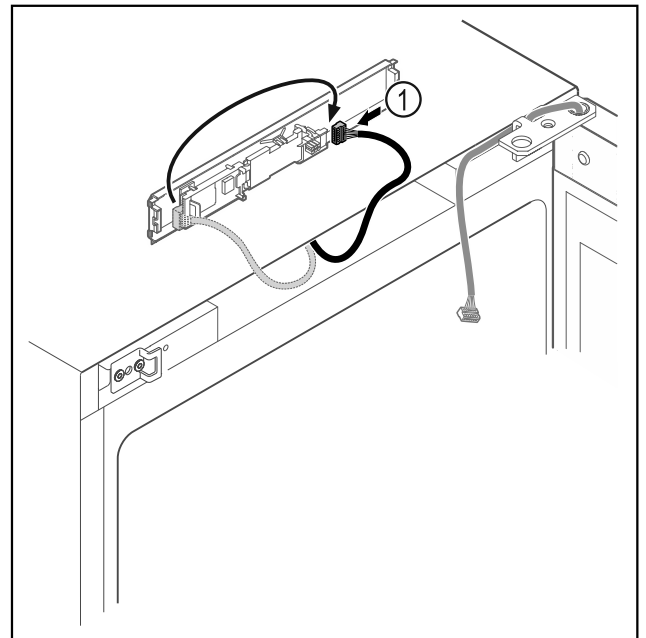


Fig. 11

- ▶ Stecker Fig. 11 (1) auf Platine umstecken.

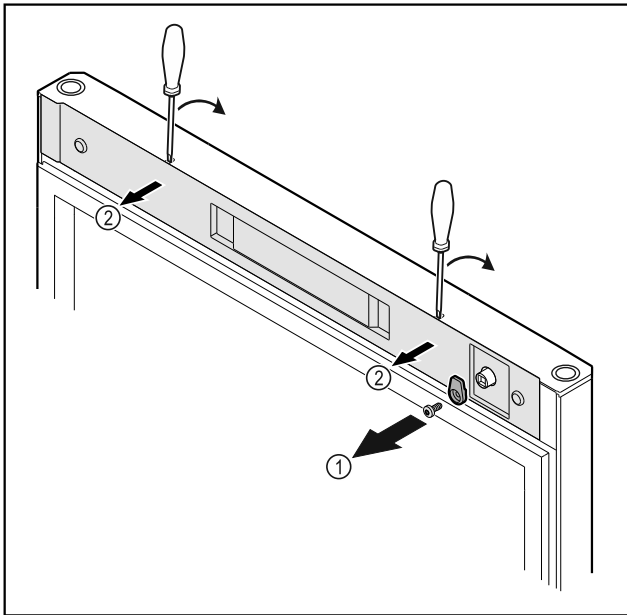


Fig. 12 *

- ▶ Schließhaken Fig. 12 (1) abschrauben.*
- ▶ Abdeckung Fig. 12 (2) mit einem kleinen Schraubendreher austrasten und abnehmen.*

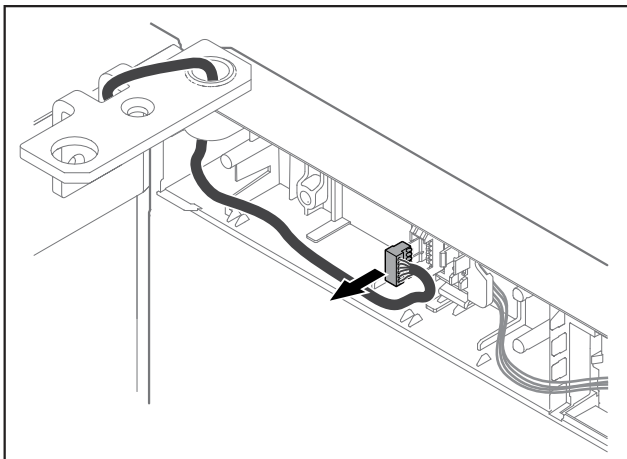


Fig. 13

- ▶ Stecker aus Steckerhalterung entfernen.

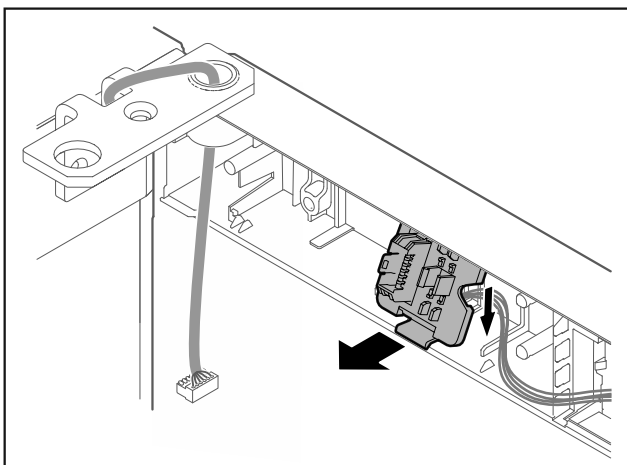


Fig. 14 Die Einbauposition der Steckerhalterung kann um 180° gedreht sein.

- ▶ Steckerhalterung austrasten.

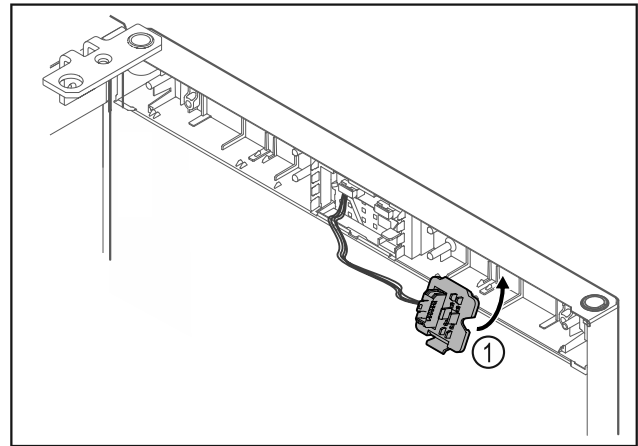


Fig. 15

- ▶ Steckerhalterung Fig. 15 (1) auf Gegenseite einrasten.

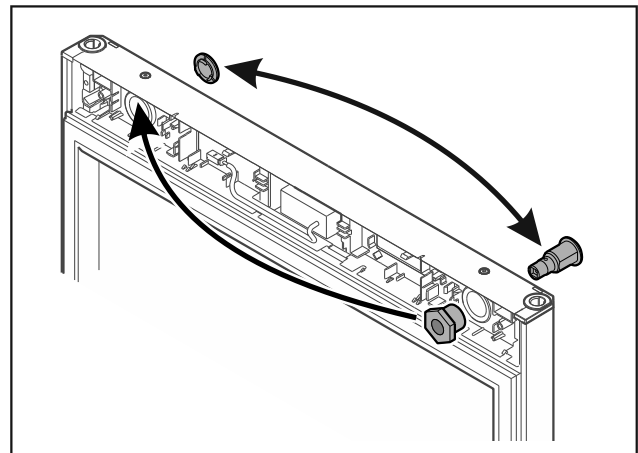


Fig. 16 *

- ▶ Schloss und Abdeckung jeweils auf Gegenseite umsetzen.*

ACHTUNG

- Verletzungsgefahr durch herauskippende Tür!
- ▶ Tür festhalten.

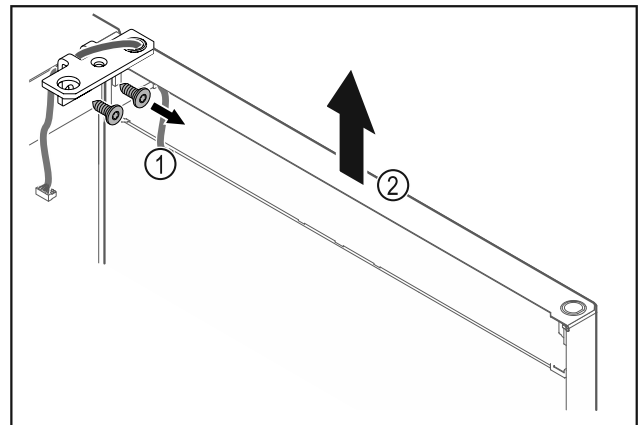


Fig. 17

- ▶ Scharnierwinkel Fig. 17 (1) abschrauben.
- ▶ Tür inklusive Scharnierwinkel Fig. 17 (2) circa 200 mm gerade nach oben heben und abnehmen.
- ▶ Tür vorsichtig auf einer weichen Unterlage ablegen.

Türanschlagwechsel

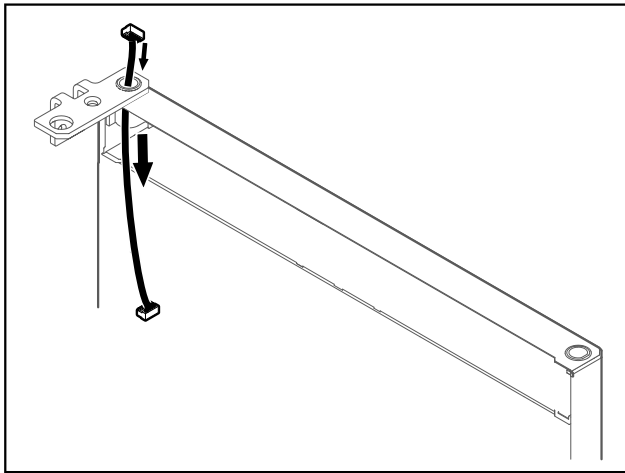


Fig. 18

- Kabel vorsichtig herausziehen.

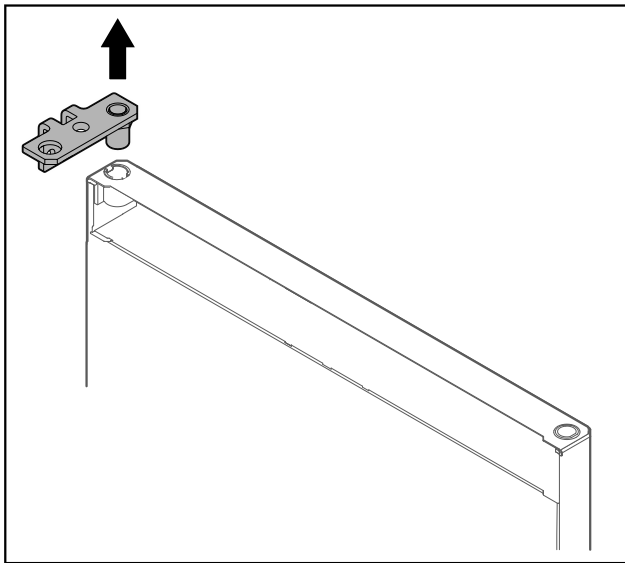


Fig. 19

- Scharnierwinkel herausziehen.

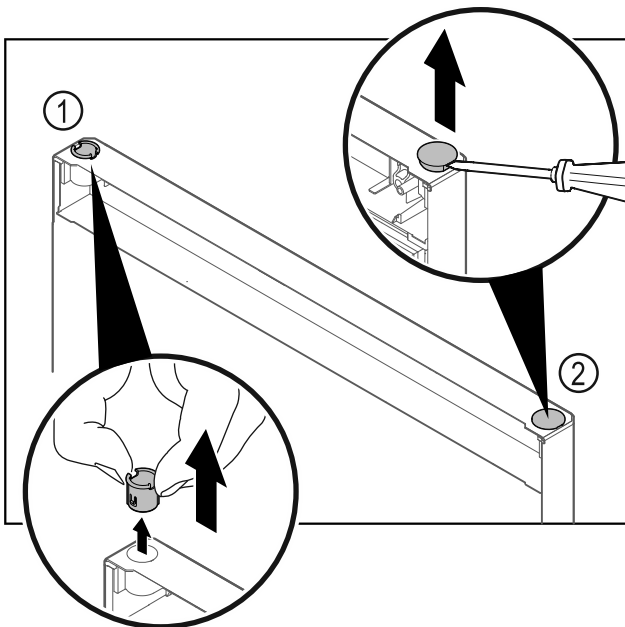


Fig. 20

- Scharnierbuchse Fig. 20 (1) mit den Fingern herausziehen.
- Abdeckstopfen Fig. 20 (2) vorsichtig mit einem Schlitzschraubendreher anheben und herausziehen.

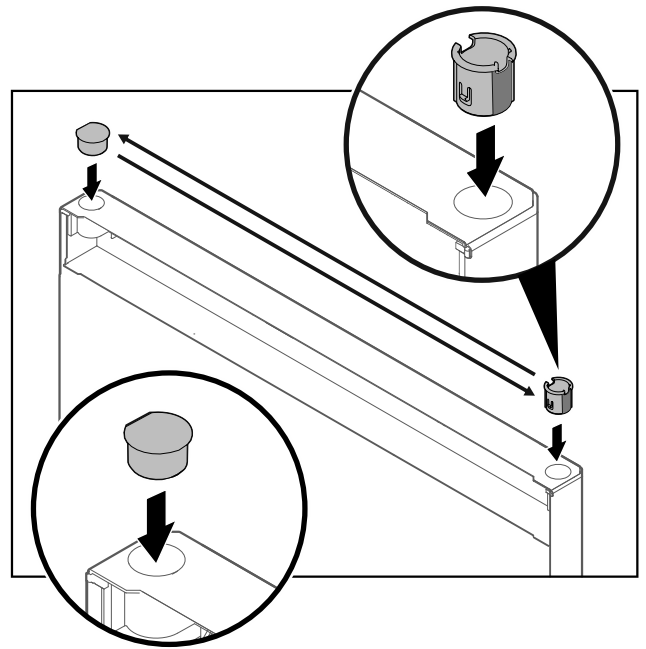


Fig. 21

- Scharnierbuchse und Abdeckstopfen jeweils auf der Gegenseite einsetzen (die abgeflachten Seiten zeigen nach außen).

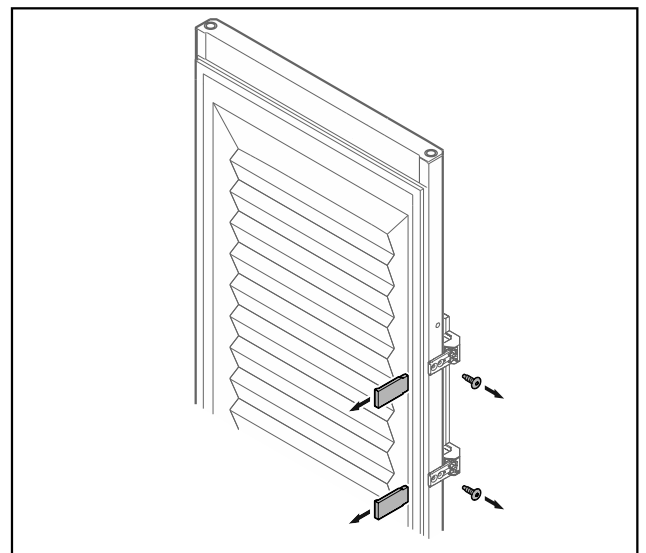


Fig. 22 Geschäumte Tür*

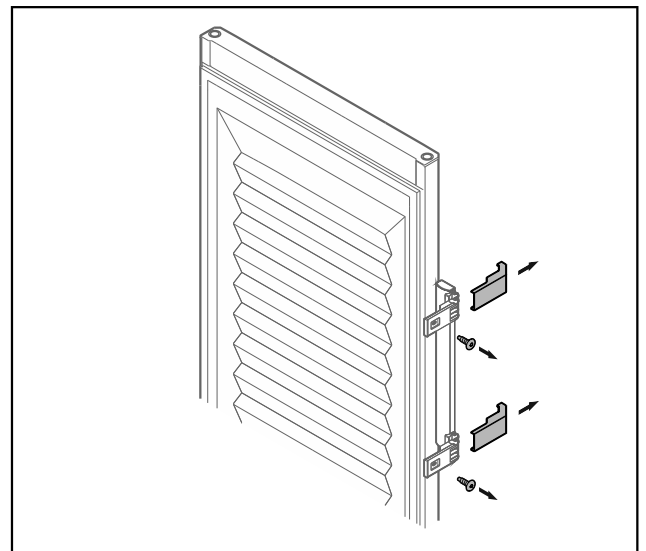


Fig. 22 Geschäumte Tür*

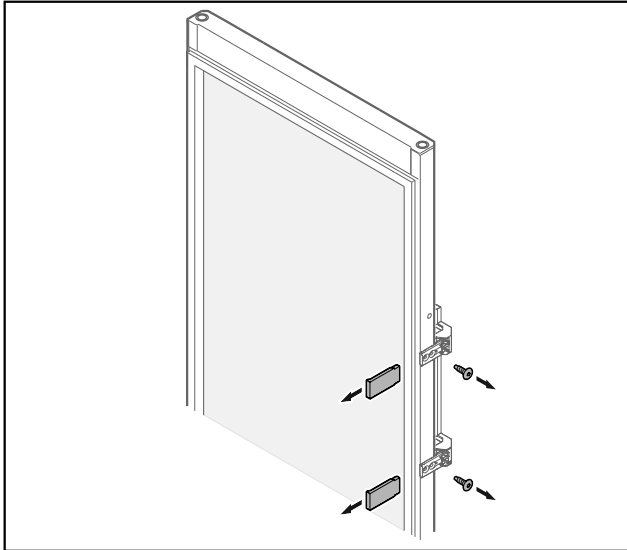


Fig. 23 Glastür*

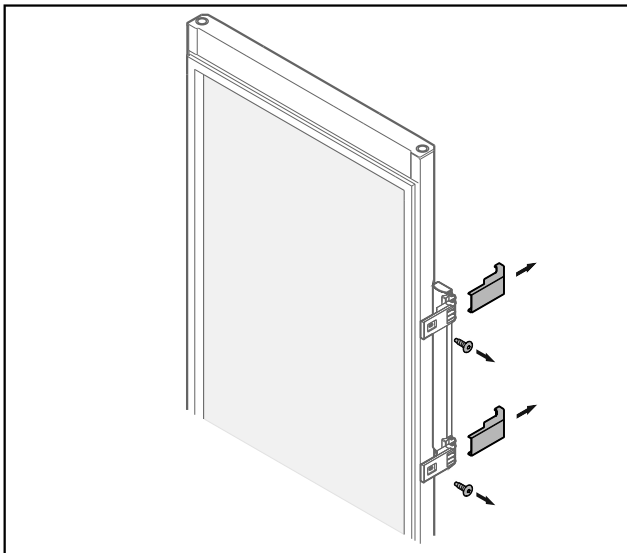


Fig. 23 Glastür*

- ▶ Blenden abnehmen.
- ▶ Griff abschrauben.

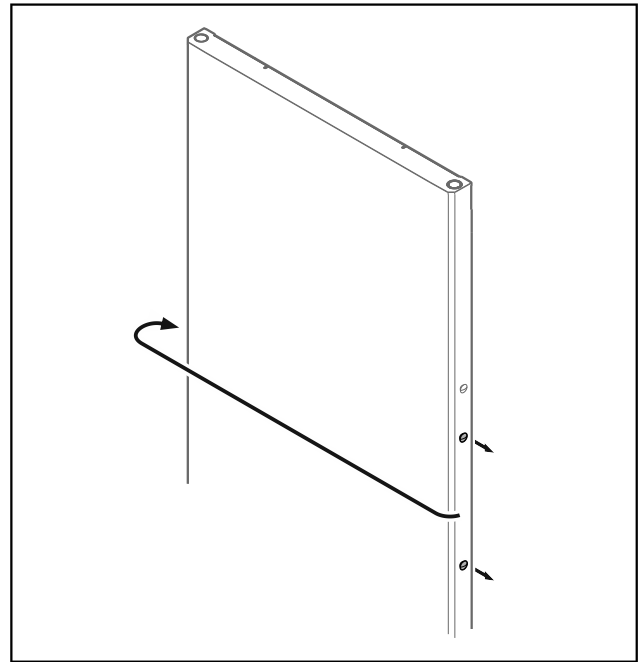


Fig. 24

- ▶ Stopfen auf Gegenseite umsetzen.

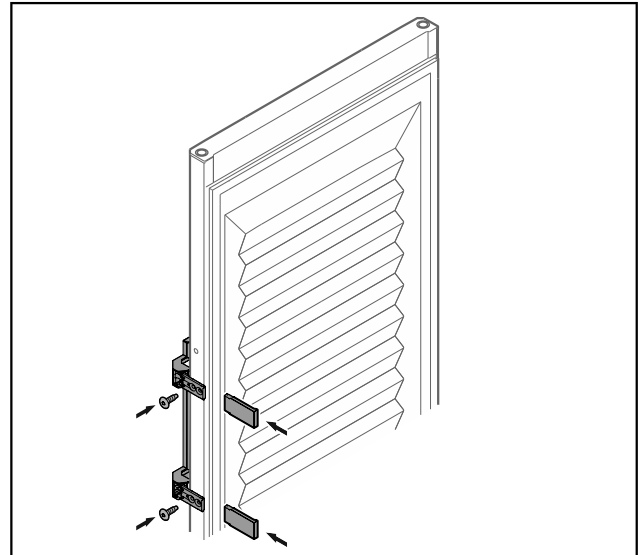
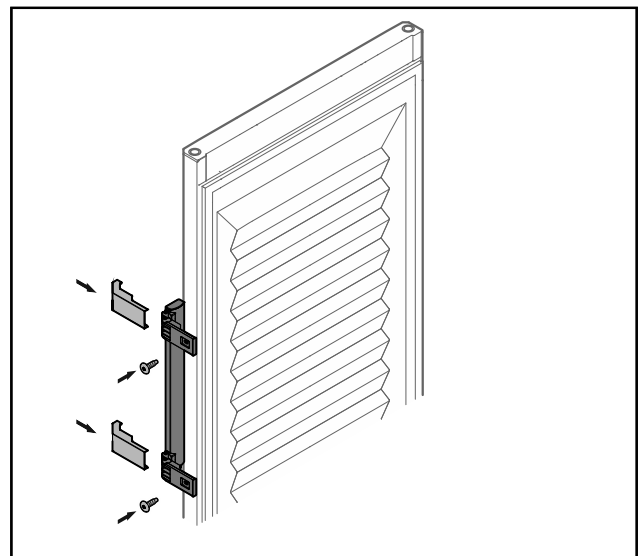


Fig. 25 Geschäumte Tür*



Türanschlagwechsel

Fig. 25 Geschäumte Tür*

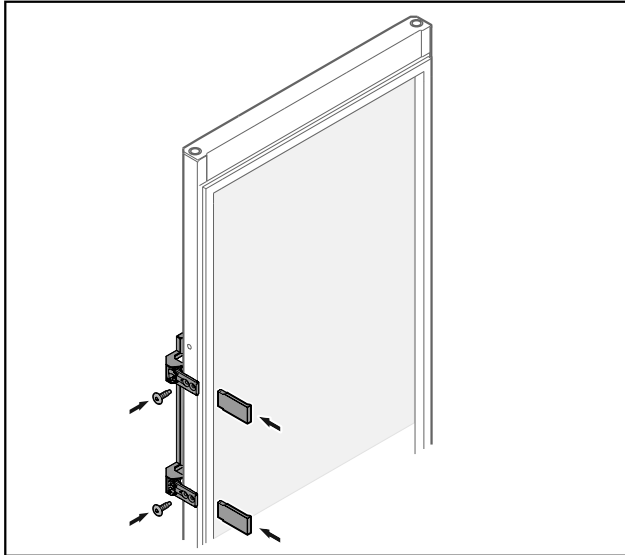


Fig. 26 Glastür*

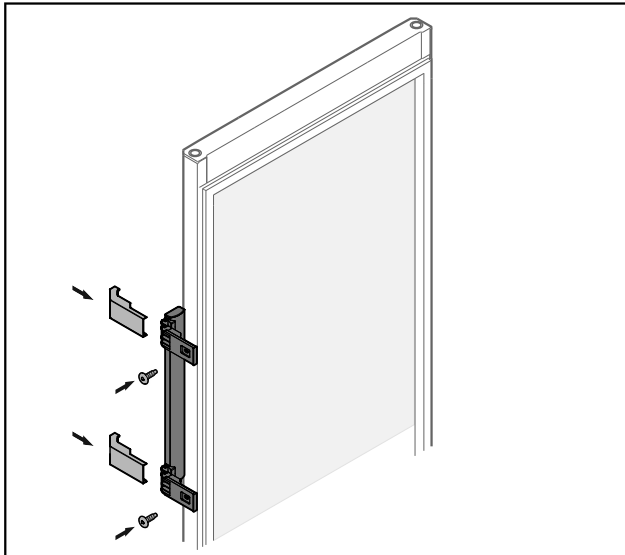


Fig. 26 Glastür*

- ▶ Griff auf Gegenseite anschrauben.
- ▶ Blenden anbringen.

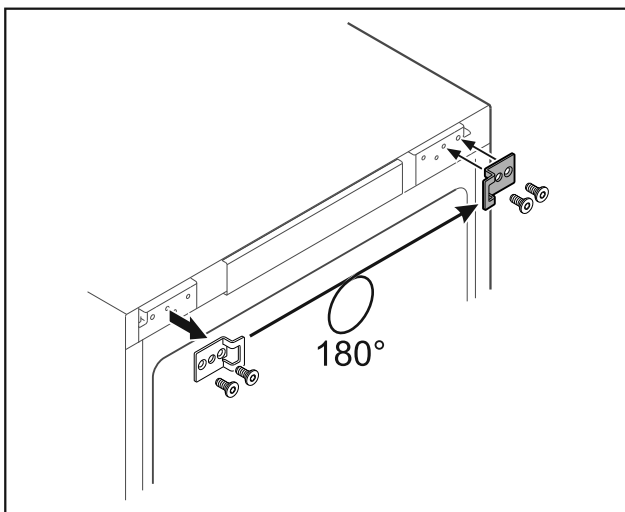


Fig. 27*

- ▶ Schließwinkel auf Gegenseite umsetzen.*

Hinweis

Löcher sind vormarkiert und mit den selbstschneidenden Schrauben zu durchstoßen.*

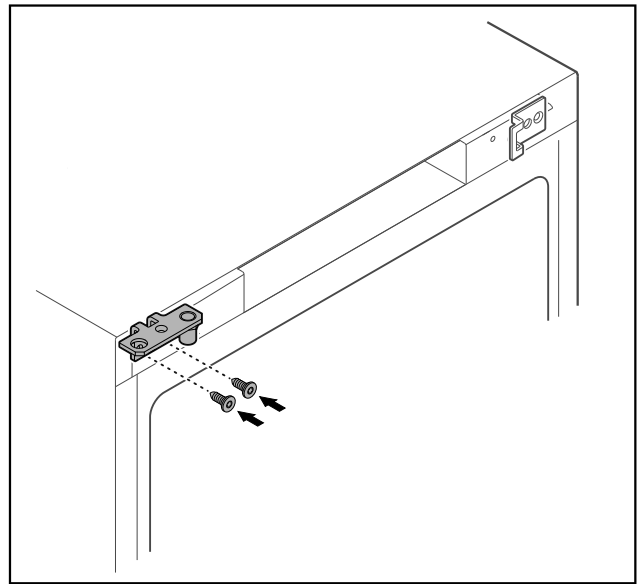


Fig. 28 *

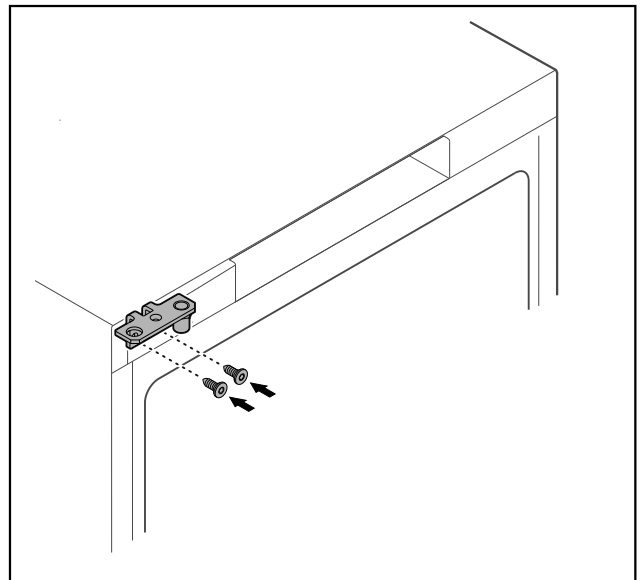


Fig. 29 *

- ▶ Scharnierwinkel auf Gegenseite umsetzen.



WARNUNG

Verletzungsgefahr und Sachschäden durch herauskippende Tür!

- ▶ Lagerbolzen mit angegebenem Drehmoment anziehen.

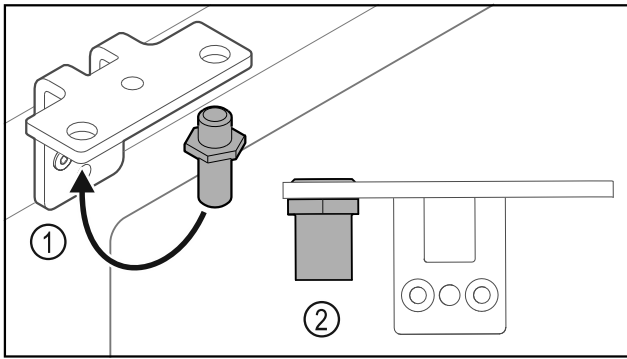


Fig. 30

- ▶ Bolzen Fig. 30 (1) im Scharnierwinkel umsetzen.
- ▶ Bolzen Fig. 30 (2) mit **Drehmoment von 12 Nm** anziehen.
- ▶ Scharnierwinkel wieder abschrauben.

ACHTUNG

Verletzungsgefahr durch gespannte Feder!

- ▶ Türschließsystem nicht zerlegen Fig. 31 (1).

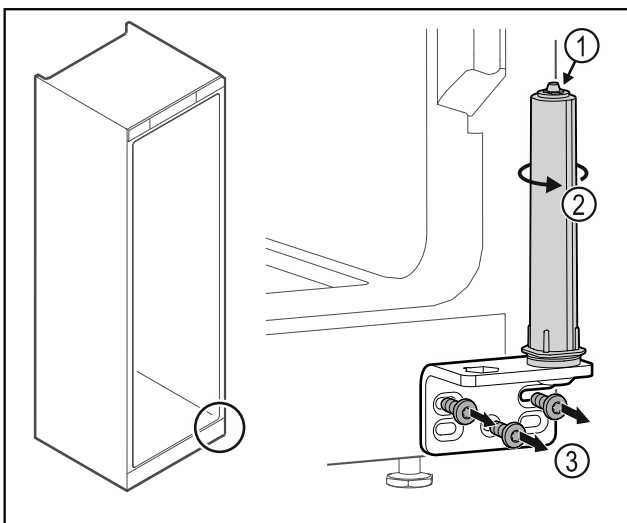


Fig. 31

- ▶ Schließsystem Fig. 31 (2) drehen, bis es klickt.
- ▷ Vorspannung vom Schließsystem ist gelöst.
- ▶ Scharnierwinkel Fig. 31 (3) abschrauben.

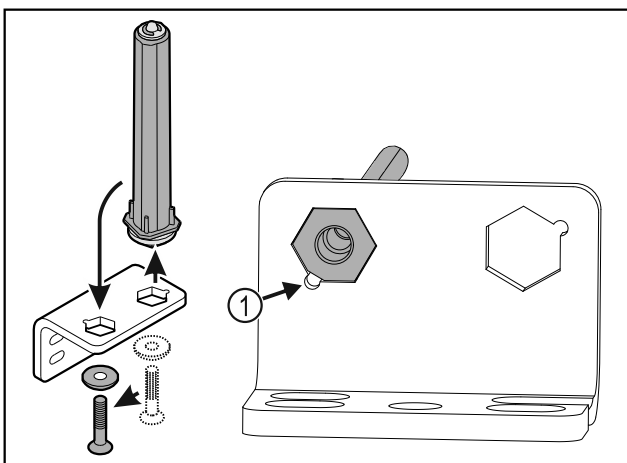


Fig. 32

- ▶ Türschließsystem im Scharnierwinkel umsetzen.
- ▶ Darauf achten, dass beim Einsetzen die Bolzenabschrägung Fig. 32 (1) zum runden Loch zeigt.

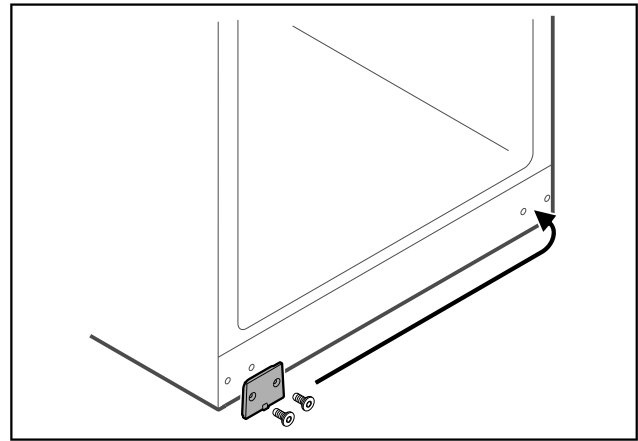


Fig. 33

- ▶ Abdeckplatte auf Gegenseite umsetzen.

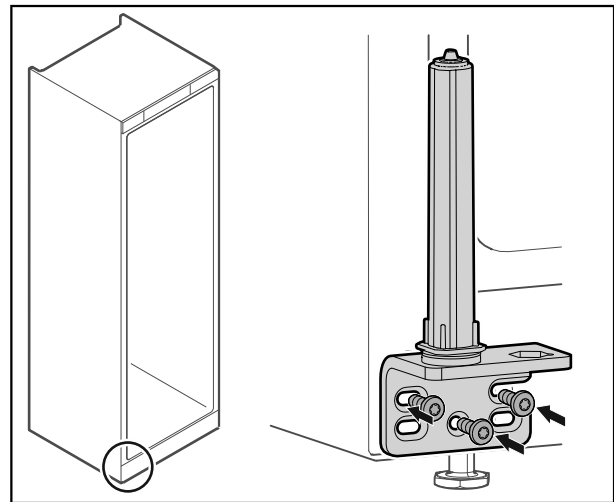


Fig. 34

- ▶ Scharnierwinkel auf Gegenseite anschrauben.

Hinweis

Die korrekte Ausrichtung und Vorspannung ist wichtig für die Funktion des Schließsystems.

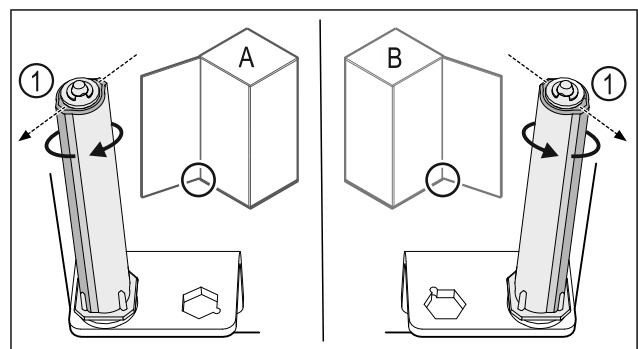


Fig. 35 Linksanschlag (A) / Rechtsanschlag (B)

- ▶ Schließsystem gegen den Widerstand drehen, bis der Steg des Schließsystems Fig. 35 (1) nach außen zeigt.
- ▷ Schließsystem bleibt selbstständig in dieser Position stehen.
- ▷ Schließsystem ist ausgerichtet und vorgespannt.

Türanschlagwechsel

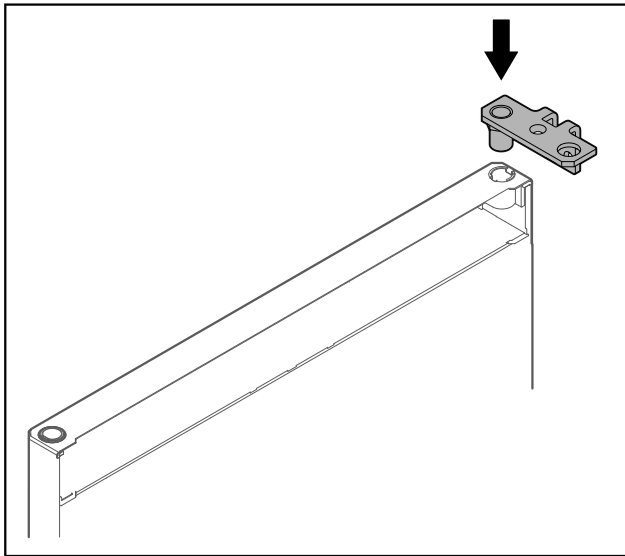


Fig. 36

- ▶ Scharnierwinkel in die Tür einsetzen.

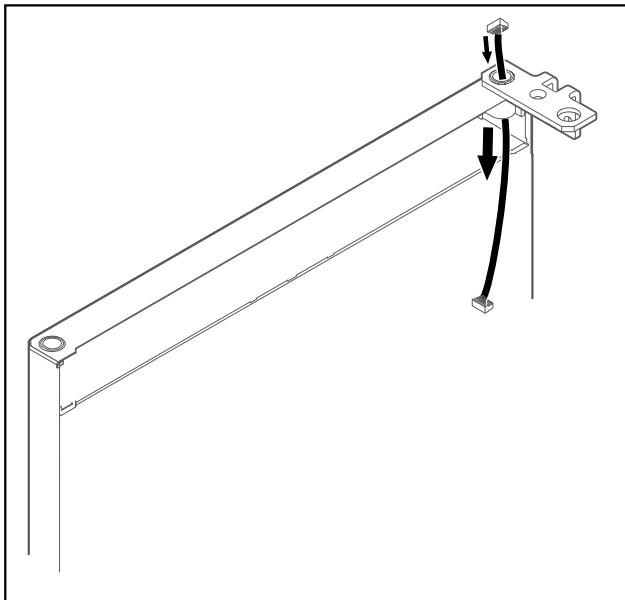


Fig. 37

- ▶ Kabel vorsichtig durchstecken.

ACHTUNG

Verletzungsgefahr durch herauskippende Tür!

- ▶ Tür festhalten.

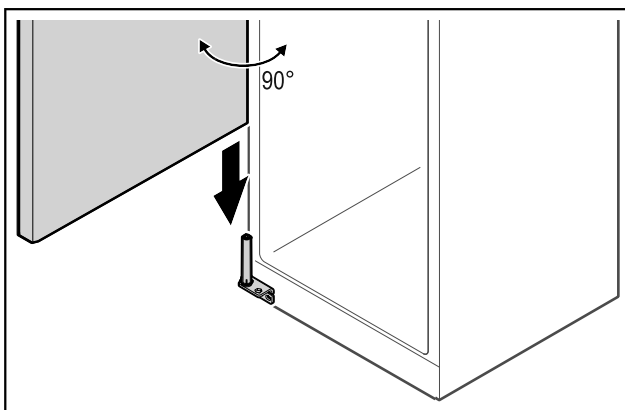


Fig. 38

- ▶ Tür mit einer zweiten Person vom Boden aufheben.

- ▶ Tür im 90° geöffnetem Zustand vorsichtig auf das Schließsystem aufsetzen.

ACHTUNG

Sachschäden durch falsche Montage!

- ▶ Kabel beim Montieren des Scharnierwinkels nicht klemmen.

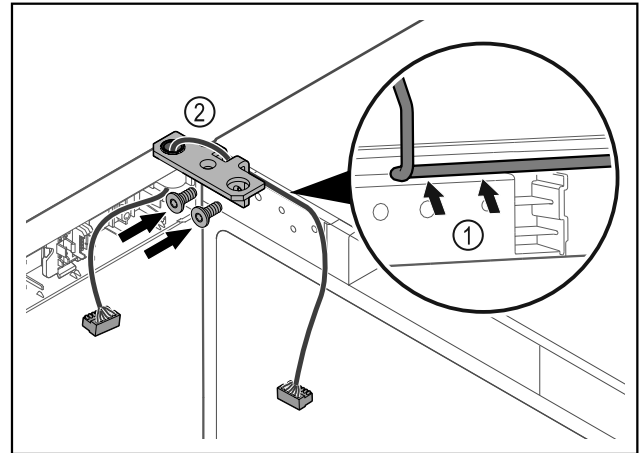


Fig. 39

- ▶ Kabel durch die Ausparung des Scharnierwinkels führen und vorsichtig verlegen Fig. 39 (1).
- ▶ Scharnierwinkel Fig. 39 (2) anschrauben.

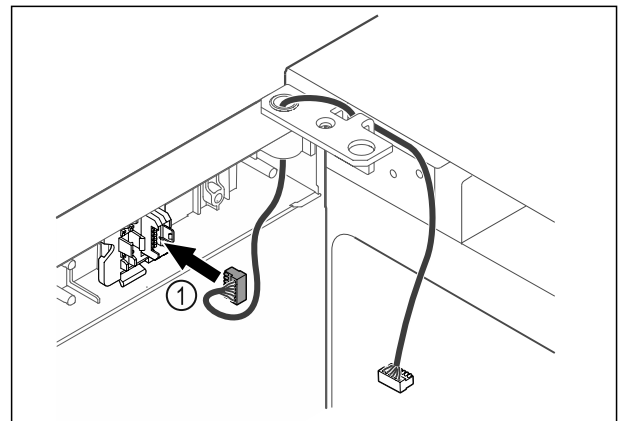


Fig. 40

- ▶ Stecker Fig. 40 (1) in Steckerhalterung einstecken.

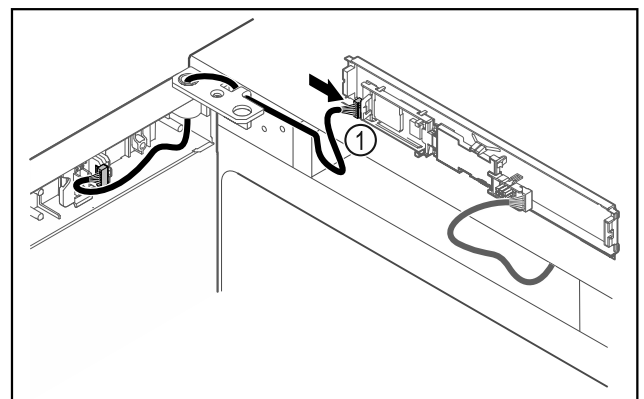


Fig. 41

- ▶ Stecker Fig. 41 (1) an Platine anstecken.

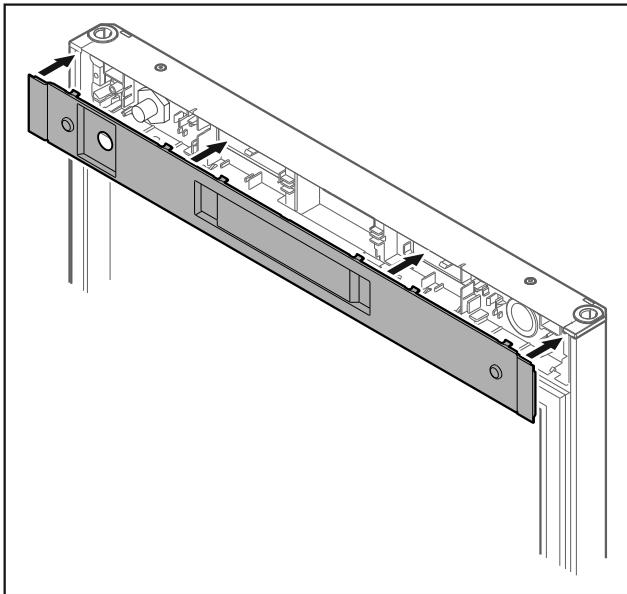


Fig. 42 *

- ▶ Abdeckung aufsetzen.*

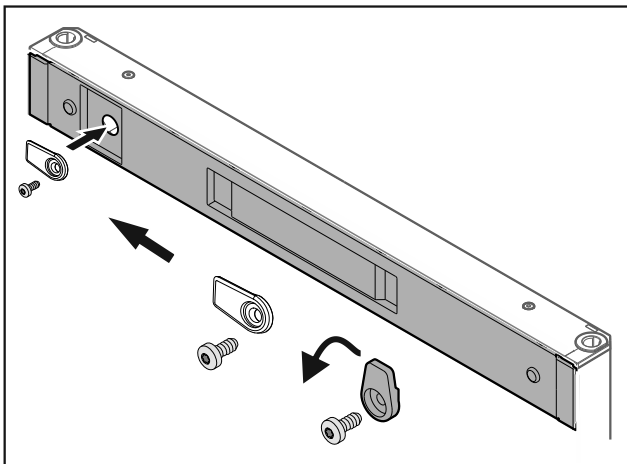


Fig. 43 *

- ▶ Schließhaken anschrauben.*

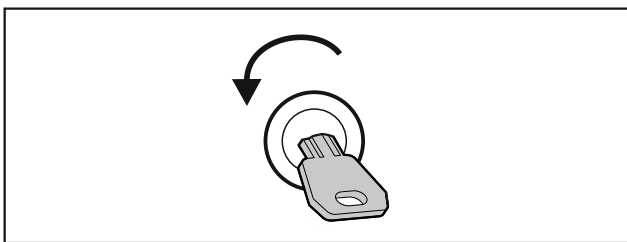


Fig. 44 *

- ▶ Tür aufschließen.*

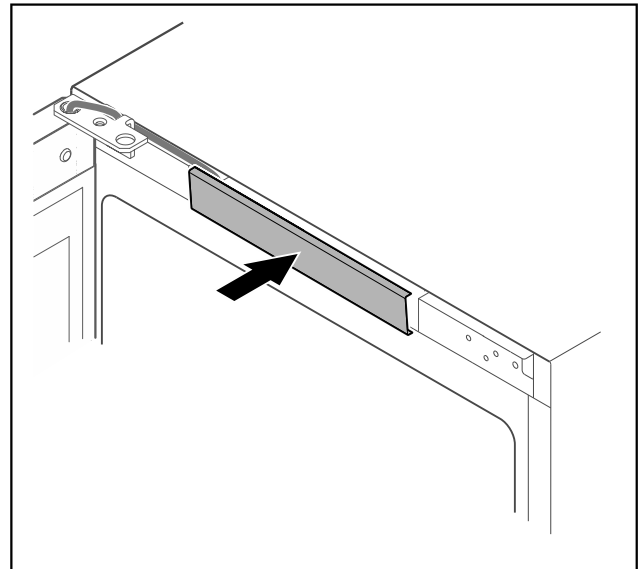


Fig. 45

- ▶ Mittlere Abdeckung einrasten.

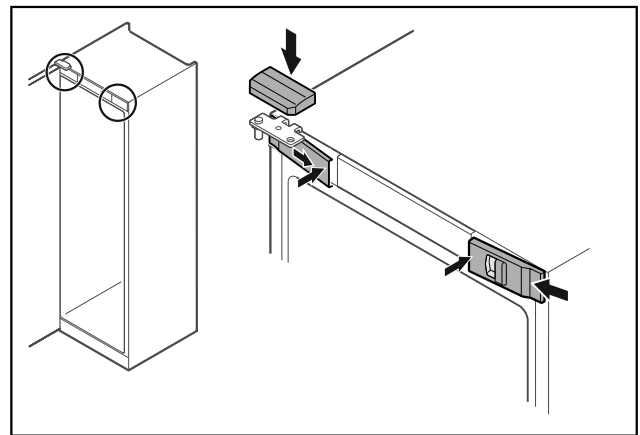


Fig. 46 *

- ▶ Vordere Abdeckungen Fig. 46 (1) seitlich einhaken und innen aufrasten.*
- ▶ Obere Abdeckung Fig. 46 (2) von oben aufrasten.*

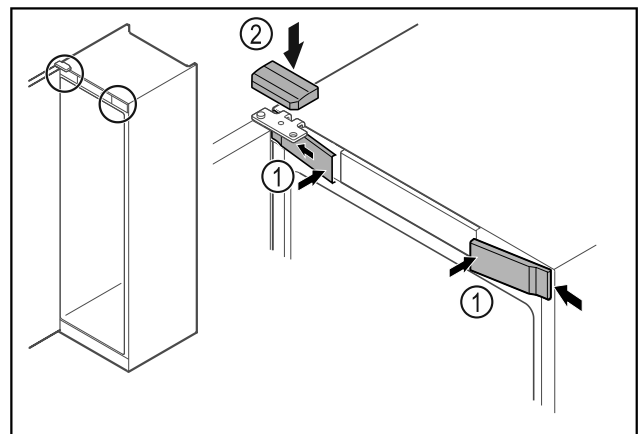


Fig. 47 *

- ▶ Vordere Abdeckungen Fig. 47 (1) seitlich einhaken und aufrasten.*
- ▶ Obere Abdeckung Fig. 47 (2) von oben aufrasten.*
- ▶ Tür schließen.
- ▷ Der Türanschlag ist gewechselt.

Tür ausrichten

15 Tür ausrichten

Wenn die Tür nicht gerade ist, dann können Sie die Tür am unteren Scharnierwinkel justieren.

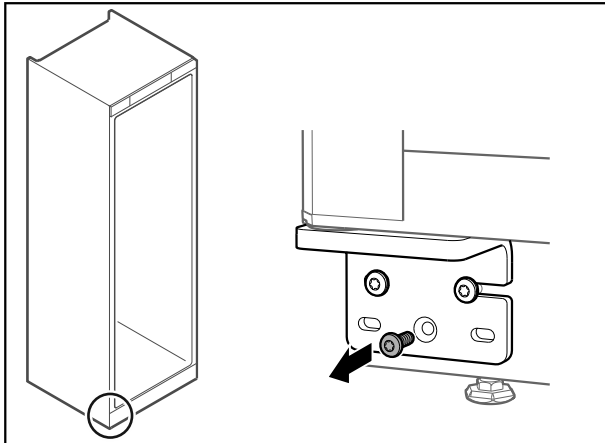


Fig. 48

- ▶ Mittlere Schraube am unteren Scharnierwinkel entfernen.

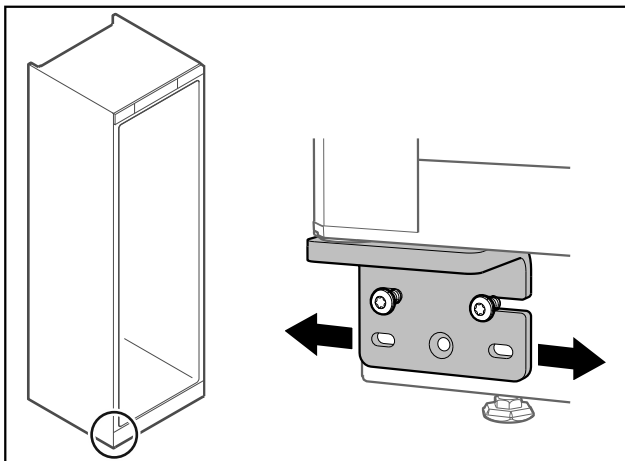


Fig. 49

- ▶ Beide Schrauben leicht lösen und Tür mit Scharnierwinkel nach rechts oder links verschieben.
- ▶ Schrauben bis zum Anschlag festziehen (mittlere Schraube wird nicht mehr benötigt).
- ▷ Die Tür ist gerade ausgerichtet.

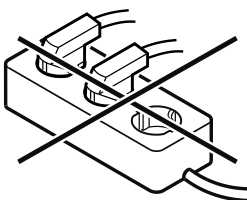
16 Gerät anschließen



WARNUNG

Unsachgemäßes Anschließen!
Brandgefahr.

- ▶ Keine Verlängerungskabel verwenden.
- ▶ Keine Verteilerleisten verwenden.



ACHTUNG

Unsachgemäßes Anschließen!
Beschädigung der Elektronik.

- ▶ Gerät nicht an Inselwechselrichtern, wie z.B. Solarstromanlagen und Benzingeneratoren, anschließen.

Hinweis

Ausschließlich mitgelieferte Netzanschlussleitung verwenden.

Sicherstellen, dass folgende Voraussetzungen erfüllt sind:

- Das Gerät nur mit **Wechselstrom** betreiben.
- Die zulässige Spannung und Frequenz ist am Typenschild aufgedruckt. Die Position des Typenschildes ist im Kapitel Geräteübersicht ersichtlich.
- Steckdose ist vorschriftsmäßig geerdet und elektrisch abgesichert.
- Auslösestrom der Sicherung liegt zwischen 10 A und 16 A.
- Steckdose ist leicht zugänglich.
- ▶ Elektrischen Anschluss prüfen.
- ▶ Gerätestecker auf der Rückseite des Gerätes einstecken. Auf richtiges Einrasten achten.
- ▶ Netzstecker an die Spannungsversorgung anschließen.
- ▷ Anzeige wechselt zum Standby-Symbol.



home.liebherr.com/fridge-manuals

DE Weinklimaschrank

Ausgabedatum: 20230209

Artikelnr.-Index: 7083362-00

Liebherr-Hausgeräte GmbH
Memminger Straße 77-79
88416 Ochsenhausen
Deutschland