

USB Multiport
USB-Multiport

- GB** Operating Instructions
- D** Bedienungsanleitung
- F** Mode d'emploi
- E** Instrucciones de uso
- NL** Gebruiksaanwijzing
- I** Istruzioni per l'uso
- PL** Instrukcja obsługi
- H** Használati útmutató
- RO** Manual de utilizare
- CZ** Návod k použití
- SK** Návod na použitie
- P** Manual de instruções
- S** Bruksanvisning
- RUS** Руководство по эксплуатации
- BG** Работна инструкция
- GR** Οδηγίες χρήσης
- TR** Kullanma kılavuzu
- FIN** Käyttöohje



All listed brands are trademarks of the corresponding company and permit the applicant.



GB D
+49 99 1501 902-0

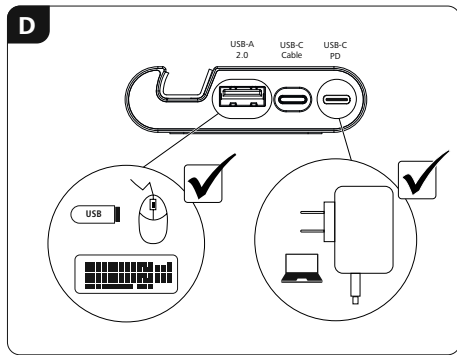
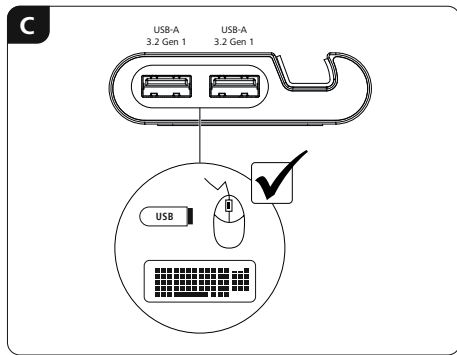
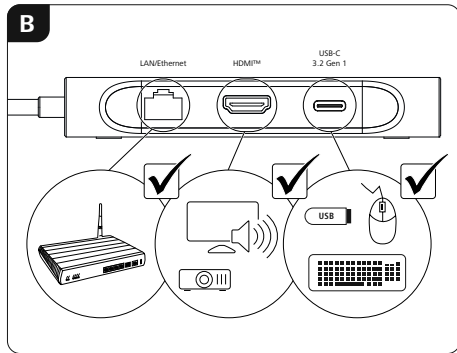
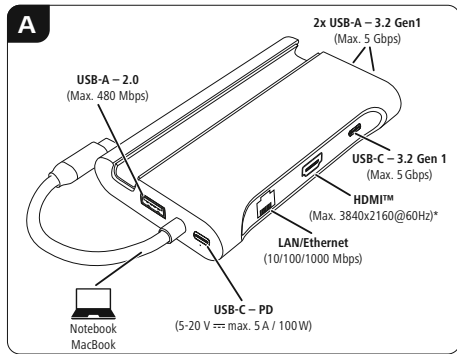
support.hama.com/00200143



Service & Support

86652 Monheim / Germany

hama



GB Operating instruction

- 1. Package Contents**
- USB-C Multiport
 - These operating instructions

2. Safety Notes

- Do not attempt to service or repair the product yourself. Leave any and all service work to qualified experts.
- Do not open the device or continue to operate it if it becomes damaged.
- Do not operate the product outside the power limits given in the specifications.
- Do not modify the product in any way. Doing so voids the warranty.
- Keep this product, as all electrical products, out of the reach of children! Use the product for its intended purpose only.
- Protect the product from dirt, moisture and overheating, and only use it in a dry environment.
- The product is intended for indoor use only.
- Do not use the product in the immediate vicinity of heaters or other heat sources or in direct sunlight.
- Do not use the product in moist environments and avoid splashes.
- Do not use the product in areas where the use of electronic devices is not permitted.
- Do not drop the product and do not expose it to any major shocks.
- Dispose of packaging material immediately according to locally applicable regulations.

Warning

- Find out the maximum output current capacity of the USB port on your device. To do this, consult the operating instructions or ask the manufacturer.
- Common values are 500 mA for USB-A 2.0, 900 mA for USB-A 3.0, and up to 3000 mA for USB-C.
- Ensure that the cumulative current draw of all USB devices connected to the hub/multiport adaptor does not exceed this value.

Note

- Run USB receivers (radio / 2.4 GHz wireless) if possible directly on the computer / notebook.
- To be able to use the charging function, the device must support Power Delivery (PD) or Thunderbolt-3/4.
- To use the HDMI™ function, the device must support DP-Alt mode, Thunderbolt 3/4 or USB4.
- For optimised video function, we recommend passive monitor adapters / cables (without chipset / signal converter).
- *To use the 4K@60Hz resolution, DP1.4 via DisplayPort Alternate Mode is required; Display Stream Compression (DSC) compression technology is supported.

3. Startup and Operation

- Switch on your computer and boot the system.
- Connect the product to a free USB port on your computer.
- You do not have to install drivers; the computer will automatically recognise the product.
- If necessary, follow the instructions for your operating system.
- In order to use your devices, plug them into the product one after the other.

4. Warranty Disclaimer

Hama GmbH & Co KG assumes no liability and provides no warranty for damage resulting from improper installation/mounting, improper use of the product or from failure to observe the operating instructions and/ or safety notes.

5. Technical Data

Operating voltage / current consumption	5 – 20 V == max. 5 A
Compatibility	USB-C port
System requirements	Windows 11 / 10 / 8 / 7 Mac OS 10.8 ≥
USB specification	USB 3.2 Gen1

Note

- If there is interference or the product no longer responds, unplug the product, wait a few seconds and then plug it in again.

6. Specifications according to Regulation (EU) 2023/826

Information regarding energy consumption can be found at: <https://support.hama.com/00200143>

D Bedienungsanleitung

- 1. Packungsinhalt**
- Multiport USB-C
 - Diese Bedienungsanleitung

2. Sicherheitshinweise

- Versuchen Sie nicht, das Produkt selbst zu warten oder zu reparieren. Überlassen Sie jegliche Wartungsarbeiten dem zuständigen Fachpersonal.
- Öffnen Sie das Produkt nicht und betreiben Sie es bei Beschädigungen nicht weiter.
- Betreiben Sie das Produkt nicht außerhalb seiner in den technischen Daten angegebenen Leistungsgrenzen.
- Nehmen Sie keine Veränderungen am Gerät vor. Dadurch verlieren sie jegliche Gewährleistungsansprüche.
- Dieses Produkt gehört, wie alle elektrischen Produkte, nicht in Kinderhände!
- Verwenden Sie das Produkt ausschließlich für den dazu vorgesehenen Zweck.
- Schützen Sie das Produkt vor Schmutz, Feuchtigkeit und Überhitzung und verwenden Sie es nur in trockenen Räumen.
- Das Produkt ist nur für den Gebrauch innerhalb von Gebäuden vorgesehen.
- Betreiben Sie das Produkt nicht in unmittelbarer Nähe der Heizung, anderer Hitzequellen oder in direkter Sonneneinstrahlung.
- Verwenden Sie das Produkt nicht in einer feuchten Umgebung und vermeiden Sie Spritzwasser.
- Benutzen Sie das Produkt nicht in Bereichen, in denen elektronische Produkte nicht erlaubt sind.
- Lassen Sie das Produkt nicht fallen und setzen Sie es keinen heftigen Erschütterungen aus.
- Entsorgen Sie das Verpackungsmaterial sofort gemäß den örtlich gültigen Entsorgungsvorschriften.

Warnung

- Stellen Sie den maximalen Ausgangsstrom der USB-Buchse Ihres Gerätes fest. Sehen Sie dazu in der Bedienungsanleitung nach bzw. wenden Sie sich an den Hersteller.
- Häufig betragen die Werte 500 mA (USB-A 2.0), 900 mA (USB-A 3.0) oder bis zu 3000 mA (USB-C).
- Stellen Sie sicher, dass die gesamte Stromaufnahme aller an den Hub/Multiport-Adapter angeschlossenen USB-Geräte den ermittelten Wert nicht überschreitet.

Hinweis

- Betreiben Sie USB-Empfänger (Funk/Wireless 2,4 GHz) wenn möglich direkt am Computer/Notebook.
- Für die Verwendung der Ladefunktion muss das Gerät PowerDelivery (PD) oder Thunderbolt-3/4 unterstützen.
- Für die Verwendung der HDMI™-Funktion muss das Gerät DP-Alt-Mode, Thunderbolt-3/4 oder USB4 unterstützen.
- Für eine optimale Videofunktion empfehlen wir passive Monitor-Adapter/Kabel (ohne Chipsatz/Signalwandler).
- * Für die Nutzung der Auflösung 4K@60Hz ist DP1.4 über DP Alt-Mode Voraussetzung. Komprimierungstechnik Display Stream Compression (DSC) wird unterstützt.

3. Inbetriebnahme und Betrieb

- Starten Sie Ihren Computer und fahren Sie ihn komplett hoch.
- Mettez votre ordinateur sous tension et démarrez le système d'exploitation.
- Das Produkt wird automatisch erkannt, eine Treiberinstallation ist nicht nötig.
- Folgen Sie ggf. den Anweisungen Ihres Betriebssystems.
- Stecken Sie nacheinander die Geräte am Produkt an, um diese nutzen zu können.

4. Haftungsausschluss

Die Hama GmbH & Co KG übernimmt keinerlei Haftung oder Gewährleistung für Schäden, die aus unsachgemäßer Installation, Montage und unsachgemäßem Gebrauch des Produktes oder einer Nichtbeachtung der Bedienungsanleitung und/oder der Sicherheitshinweise resultieren.

5. Technische Daten

Betriebsspannung/ Stromaufnahme	5 – 20 V == max. 5 A
Kompatibilität	USB-C Anschluss
Systemvoraussetzung	Windows 11 / 10 / 8 / 7 Mac OS 10.8 ≥
USB-Spezifikation	USB 3.2 Gen1

Hinweis

- Stecken Sie das Produkt ab, warten Sie einige Sekunden und stecken Sie das Produkt wieder ein, wenn eine Störung vorliegt oder das Produkt nicht mehr reagiert.

6. Angaben nach Verordnung (EU) 2023/826

Informationen zum Energieverbrauch finden Sie unter: <https://support.hama.com/00200143>

F Mode d'emploi

- 1. Contenu de l'emballage**
- Multiport USB-C
 - Mode d'emploi

2. Consignes de sécurité

- Ne tentez pas de réparer l'appareil vous-même ni d'effectuer des travaux d'entretien. Déléguez tous travaux d'entretien à des techniciens qualifiés.
- Ne tentez pas d'ouvrir le produit en cas de détérioration et cessez de l'utiliser.
- N'utilisez pas le produit en dehors des limites de puissance indiquées dans les caractéristiques techniques.
- N'apportez aucune modification à l'appareil. Des modifications vous feraient perdre vos droits de garantie.
- Cet appareil, comme tout appareil électronique, doit être gardé hors de portée des enfants !
- Utilisez le produit exclusivement conformément à sa destination.
- Protégez le produit de toute saleté, humidité, surchauffe et utilisez-le uniquement dans des locaux secs.
- Ce produit est destiné à une utilisation exclusivement à l'intérieur d'un bâtiment.
- N'utilisez pas le produit à proximité immédiate d'un chauffage, d'autres sources de chaleur ou exposé aux rayons directs du soleil.
- N'utilisez pas le produit dans un environnement humide et évitez toute projection d'eau.
- N'utilisez pas le produit dans les zones dans lesquelles l'utilisation d'appareils électroniques est interdite.
- Protégez le produit des secousses violentes et évitez tout choc ou toute chute.
- Recyclez les matériaux d'emballage conformément aux prescriptions locales en vigueur.

Avvertimento

- Vérifiez le courant de sortie maximal du port USB de votre appareil. Consultez le mode d'emploi de votre appareil à ce sujet ou adressez-vous au fabricant de l'appareil.
- Les données sont généralement les suivantes : 500 mA (USB-A 2.0), 900 mA (USB-A 3.0) ou jusqu'à 3000 mA (USB-C).
- Assurez-vous que le consumo de corriente total de todos los dispositivos USB conectados al hub/adaptador multiuerto no sobrepasa el valor calculado.

Remarque

- Utilisez si possible les récepteurs USB (radio/sans fil 2,4 GHz) directement sur l'ordinateur fixe/ordinateur portable.
- Pour utiliser la fonction de charge, l'appareil doit prendre en charge PowerDelivery (PD) ou Thunderbolt-3/4.
- Pour utiliser la fonction HDMI™, l'appareil doit prendre en charge DP-Alt-Mode, Thunderbolt-3/4 ou USB4.
- Pour une fonction vidéo optimale, nous recommandons des adaptateurs/câbles de moniteur passifs (sans chipset/convertisseur de signal).
- *Pour utiliser la résolution 4K à 60 Hz, DP1.4 via DisplayPort-Alternate-Mode est nécessaire, la technique de compression Display Stream Compression (DSC) est prise en charge.

3. Mise en service et fonctionnement

- Mettez votre ordinateur sous tension et démarrez le système d'exploitation.
- Connectez le produit à un port USB libre de votre ordinateur.
- Votre système reconnaît automatiquement le produit ; aucun pilote ne doit être installé.
- Le cas échéant, suivez les indications de votre système d'exploitation.
- Branchez vos appareils au produit l'un après l'autre afin de les utiliser.

4. Exclusion de garantie

La société Hama GmbH & Co KG décline toute responsabilité en cas de dommages provoqués par une installation, un montage ou une utilisation non conformes du produit ou encore provoqués par un non respect des consignes du mode d'emploi et/ou des consignes de sécurité.

5. Datos técnicos

Tensión de funcionamiento / consumo de corriente	5 – 20 V == max. 5 A
Compatibilidad	Puerto USB-C
Requisitos del sistema	Windows 11 / 10 / 8 / 7 Mac OS 10.8 ≥
Especificación USB	USB 3.2 Gen1

Nota

- Débranchez le produit, patientez quelques secondes, puis rebranchez-le en cas de problème ou dans le cas où le produit ne réagit plus.

6. Informaciones conformemente al reglamento (UE) 2023/826

Consulte la información sobre el consumo energético en: <https://support.hama.com/00200143>

E Instrucciones de uso

- 1. Contenido del paquete**
- USB-C multiport
 - Estas instrucciones de manejo

2. Instrucciones de seguridad

- No intente mantener o reparar el aparato por cuenta propia. Encomiende cualquier trabajo de mantenimiento al personal especializado competente.
- No abra el producto y no lo siga operando de presentar deterioros.
- No opere el producto fuera de los límites de potencia indicados en los datos técnicos.
- No realice cambios en el aparato. Esto conllevaría la pérdida de todos los derechos de la garantía.
- Este aparato, como todos los aparatos eléctricos, no debe estar en manos de los niños.
- Emplee el producto exclusivamente para la función para la que fue diseñado.
- Proteja el producto de la suciedad, la humedad y el sobrecalentamiento y utilicéelo sólo en recintos secos.
- El producto está diseñado sólo para el uso dentro de edificios.
- No opere el producto en las inmediaciones de la calefacción, de otras fuentes de calor o bajo la radiación directa del sol.
- No utilice el producto en entornos húmedos y evite el contacto con las salpicaduras de agua.
- No utilice el producto en áreas donde no se permitan aparatos electrónicos.
- No deje caer el producto ni lo someta a sacudidas fuertes.
- Proteja el producto de las secousses violentes et évitez tout choc ou toute chute.
- Recyclez les matériaux d'emballage conformément aux prescriptions locales en vigueur.

Aviso

- Determine la corriente de salida máxima del puerto USB de su dispositivo. Para ello, consulte las instrucciones de uso o diríjase al fabricante.
- A menudo, los valores equivalentes a 500 mA (USB A 2.0), 900 mA (USB A 3.0) o alcanzan hasta 3000 mA (USB-C).
- Asegúrese de que el consumo de corriente total de todos los dispositivos USB conectados al hub/adaptador multiuerto no sobrepasa el valor calculado.

Nota

- Siempre que sea posible, utilice los receptores USB (radio/ inalámbricos de 2,4 GHz) directamente en el ordenador/portátil.
- Para poder utilizar la función de carga, el dispositivo debe soportar PowerDelivery (PD) o Thunderbolt-3/4 o USB4.
- Para usar la función HDMI™, el dispositivo debe ser compatible con el modo alternativo DisplayPort (DP), con la tecnología Thunderbolt 3/4 o con USB4.
- Para una función de vídeo óptima, recomendamos adaptadores/ cables de monitor pasivos (sin chipset/convertidor de señal).
- *Se requiere DP1.4 a través de DisplayPort-Alternate-Mode para utilizar la resolución 4K@60Hz, se admite la tecnología de compresión Display Stream Compression (DSC).

3. Puesta en marcha y funcionamiento

- Start up computer helemalop and esperare a que arranque completamente.
- Conecte el producto a un puerto USB libre de su ordenador.
- El producto se reconoce automáticamente, sin necesidad de instalar ningún controlador.
- En caso necesario, siga las instrucciones de su sistema operativo.
- Enchufe los dispositivos USB al producto de forma consecutiva para poder utilizarlos.

4. Exclusion de responsabilidad

Hama GmbH & Co KG no se responsabiliza ni concede garantía por los daños que surjan por una instalación, montaje o manejo incorrectos del producto o por la no observación de las instrucciones de manejo y/o de las instrucciones de seguridad.

5. Datos técnicos

Tensión de funcionamiento / consumo de corriente	5 – 20 V == max. 5 A
Compatibilidad	Puerto USB-C
Requisitos del sistema	Windows 11 / 10 / 8 / 7 Mac OS 10.8 ≥
Especificación USB	USB 3.2 Gen1

Nota

- En caso de fallo o de que el producto deje de reaccionar, desenchufe el producto, espere algunos segundos y vuelva a enchufarlo.

6. Información conforme al Reglamento (UE) 2023/826

Consulte la información sobre el consumo energético en: <https://support.hama.com/00200143>

NL Gebruiksaanwijzing

- 1. Inhoud van de verpakking**
- Multiporta USB-C
 - Deze bedieningsinstructies

2. Veiligheidsinstructies

- Nie próbować naprawiać lub samodzielnie urządzenia. Prace serwisowe zlecać wykwalifikowanemu personelowi fachowemu.
- Nie otwieraj produktu i nie używaj go, gdy jest uszkodzony.
- Nie stosować produktu poza zakresem mocy podanym w danych technicznych.
- Nie modyfikować urządzenia. Prowadzi to do utraty wszelkich roszczeń z tytułu gwarancji.
- Trzymać urządzenie, jak wszystkie urządzenia elektryczne, z dala od dzieci!
- Elektrische apparaten dienen buiten het bereik van kinderen gehouden te worden!
- Gebruik het product uitsluitend voor het doel waarvoor het gemaakt is.
- Bescherm het product tegen vuil, vocht en oververhitting en gebruik het alleen in droge omgevingen.
- Het product is uitsluitend bedoeld voor gebruik binnen gebouwen.
- Gebruik het product niet in de onmiddellijke nabijheid van een verwarming of andere warmtebronnen en stel het niet bloot aan directe zonnestralen.
- Gebruik het product niet in een vochtige omgeving en voorkom spat- en spuitwater.
- Gebruik het product niet binnen omgevingen, waarin elektronische apparatuur niet is toegestaan.
- Laat het product niet vallen en stel het niet bloot aan zware schokken of stoten.
- Het verpakkingsmateriaal direct en overeenkomstig de lokaal geldende voorschriften afvoeren.

Waarschuwing

- Bepaal de maximale waarde van de uitgaande stroom van de USB-poort van uw apparaat. Dit kunt u in de bedieningsinstructies vinden of u kunt contact opnemen met de fabrikant.
- Vaak bedragen de waarden 500 mA (USB-A 2.0), 900 mA (USB-A 3.0) of max. 3000 mA (USB-C).
- Controleer of het totale stroomverbruik van alle op de hub/ multiport-adapter aangesloten USB-apparaten niet meer dan de vastgestelde waarde bedraagt.

Aanwijzing

- Gebruik de USB-ontvanger (draadloos/wireless 2,4 Ghz) indien mogelijk rechtstreeks op de computer/notebook.
- Om van de opladfunctie gebruik te kunnen maken, moet het toestel PowerDelivery (PD) of Thunderbolt-3/4 ondersteunen.
- Voor het gebruik van de HDMI™-functie moet het apparaat DP-Alt-Mode, Thunderbolt-3/4 of USB4 ondersteunen.
- Voor een optimale videofunctie raden wij u aan om een passieve monitoradapter/kabel te gebruiken (zonder chipset/signaalzetter).
- *Voor gebruik van de 4K@60Hz-resolutie is DP1.4 via DisplayPort Alternate Mode vereist, de compressietechnologie Display Stream Compression (DSC) wordt ondersteund.

3. Ingebruikneming en werkling

- Start up computer helemalop and esperare a que arranque completamente.
- Conecte el producto a un puerto USB libre de su ordenador.
- El producto se reconoce automáticamente, sin necesidad de instalar ningún controlador.
- En caso necesario, siga las instrucciones de su sistema operativo.
- Enchufe los dispositivos USB al producto de forma consecutiva para poder utilizarlos.

4. Uitsluiting van garantie en aansprakelijkheid

Hama GmbH & Co KG aanvaardt geen enkele aansprakelijkheid of garantiedaclaims voor schade of gevolgschade, welke door ondeskundige installatie, montage en ondeskundig gebruik van het product ontstaan of het resultaat zijn van het niet in acht nemen van de bedieningsinstructies en/of veiligheidsinstructies.

5. Technische specificaties

Bedrijfsspanning / stroomverbruik	5 – 20 V == max. 5 A
Compatibiliteit	USB-C aansluiting
Systeemvereisten	Windows 11 / 10 / 8 / 7 Mac OS 10.8 ≥
USB-Specificatie	USB 3.2 Gen1

Aanwijzing

- Koppel het product los, wacht u enige seconden en sluit u het product weer aan, indien er zich een storing voordoet of het product niet meer reageert.

6. Informatie overeenkomstig Verordening (EU) 2023/826

Informatie over het energieverbruik vindt u op: <https://support.hama.com/00200143>

I Istruzioni per l'uso

- 1. Contenuto della confezione**
- Multiport USB-C
 - Queste istruzioni per l'uso

2. Indicazioni di sicurezza:

- Non tentare di aggiustare o riparare l'apparecchio da soli. Fare eseguire qualsiasi lavoro di riparazione al personale specializzato competente.
- Non aprire il prodotto e non utilizzarlo più se danneggiato.
- Non mettere in esercizio il prodotto al di fuori dei suoi limiti di rendimento indicati nei dati tecnici.
- Non apportare modifiche all'apparecchio per evitare di perdere i diritti di garanzia.
- Tenere questo apparecchio, come tutte le apparecchiature elettriche, fuori dalla portata dei bambini!
- Utilizzare il prodotto esclusivamente per lo scopo previsto.
- Proteggere il prodotto da sporcizia, umidità e surriscaldamento e utilizzarlo solo in ambienti asciutti.
- Il prodotto è stato concepito solo per l'utilizzo all'interno degli edifici.
- Evitare di mettere in esercizio il prodotto in prossimità di riscaldamento, altre fonti di calore o la luce diretta del sole.
- Non usare il prodotto in ambienti umidi ed evitare il contatto con gli spruzzi.
- Non utilizzare il prodotto in zone in cui non sono ammesse le apparecchiature elettroniche.
- Non fare cadere il prodotto e non sottoporlo a forti scossoni!
- Smaltire immediatamente il materiale d'imballaggio attenendosi alle prescrizioni locali vigenti.

Attenzione

- Verificare la corrente in uscita massima del connettore USB del proprio dispositivo. Consultare le istruzioni o rivolgersi al produttore.
- Spesso i valori sono di 500 mA (USB-A 2.0), 900 mA (USB-A 3.0) oppure fino a 3000 mA (USB-C).
- Accertarsi che l'assorbimento totale di energia di tutti i dispositivi USB collegati all'hub/adattatore multiport non superi il valore stabilito.

Avvertenza

- Se possibile, collegare il ricevitore USB (wireless 2,4 Ghz) direttamente al computer/notebook.
- Per l'uso della funzione di carica è necessario che il dispositivo supporti la modalità DisplayPort-Alternate o Thunderbolt-3/4.
- Per utilizzare la funzione HDMI™, il dispositivo deve supportare DP-Alt-Mode, Thunderbolt-3/4 o USB4.
- Per una funzione video ottimale, consigliamo l'uso di un adattatore/ cavo per schermo passivo (senza chipset/convertitore di segnale).
- *Per l'utilizzo della risoluzione 4K@60Hz è richiesto DP1.4 tramite modalità DisplayPort-Alternate, la tecnologia di compressione Display Stream Compression (DSC) è supportata.

3. Messa in esercizio e funzionamento

- Accendere il computer e avviarlo.
- Collegare il prodotto a una porta USB libera del computer.
- Il dispositivo viene riconosciuto automaticamente, non è necessario installare alcun driver.
- Attendersi, se necessario, alle istruzioni del proprio sistema operativo.
- Per poter utilizzare i dispositivi, collegarli in sequenza.

4. Esclusione di garanzia

Hama GmbH & Co.KG non si assume alcuna responsabilità per i danni derivati dal montaggio o l'utilizzo scorretto del prodotto, nonché

