

Bedienungsanleitung

DIGITRADIO BT 2

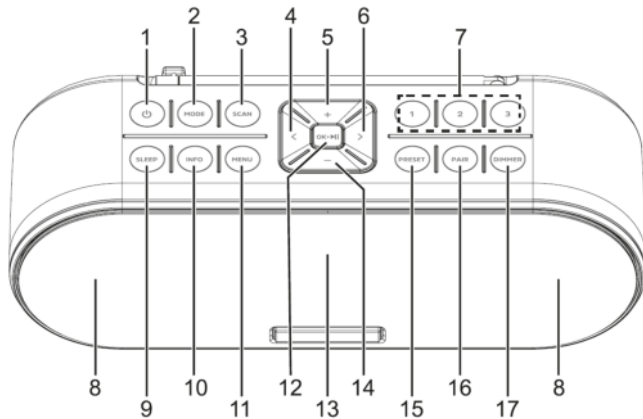
Premium Bluetooth-Lautsprecher mit DAB+/FM Radio



TechniSat

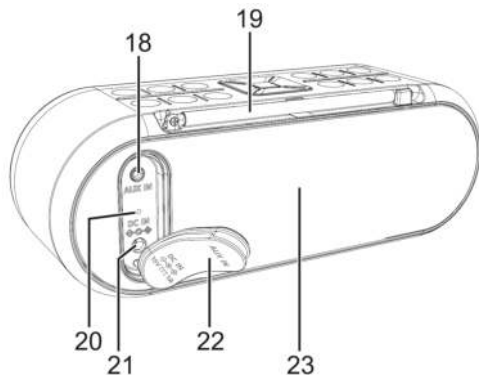
1 Abbildungen

1.1 Front/Draufsicht



- 1  **Ein/Ausschalten**
- 2 **MODE** Quellenumschaltung
- 3 **SCAN** Sendersuchlauf
- 4  / **Zurück**
- 5 **Lautstärke +**
- 6  / **Weiter**
- 7 **Preset 1 - 3** (Favoritenspeicher)
- 8 **Lautsprecher**
- 9 **SLEEP**
- 10 **INFO**
- 11 **MENU**
- 12 **OK/▶II.**
- 13 **Display**
- 14 **Lautstärke -**
- 15 **PRESET** (Favoritenspeicher 1 - 30)
- 16 **PAIR**
- 17 **DIMMER**

1.2 Ansicht von hinten



- 18 **AUX-IN** 3,5 mm Stereo Klinke
- 19 **Antenne**
- 20 **Lade-LED**
- 21 **Netzteileanschluss DC-IN** 15 V, 1 A
- 22 **Silikonabdeckung**
- 23 **Passive Bassmembran**

2 Inhaltsverzeichnis

1	Abbildungen	2
1.1	Front/Draufsicht	2
1.2	Ansicht von hinten	4
2	Inhaltsverzeichnis	5
3	Sicherheitshinweise	9
3.1	Vorwort	9
3.2	Verwendete Zeichen und Symbole	10
3.3	Bestimmungsgemäßer Gebrauch	12
3.4	Sicherer Umgang mit dem Produkt	12
3.4.1	Rechtliche Hinweise	17
3.4.2	Servicehinweise	19
4	Beschreibung des DIGITRADIO BT 2	21
4.1	Der Lieferumfang	21
4.2	Die besonderen Eigenschaften des DIGITRADIO BT 2	21
4.3	DIGITRADIO BT 2 zum Betrieb vorbereiten	22
4.3.1	Akku aufladen	22
4.3.2	Antenne ausrichten	24

4.4	Allgemeine Geräte-Funktionen	25
4.4.1	Gerät einschalten.....	25
4.4.2	Gerät ausschalten.....	26
4.4.3	Quellenwahl.....	26
4.4.4	Lautstärke einstellen.....	26
5	Menübedienung.....	27
6	Die DAB+ (Digital Radio)-Funktion.....	28
6.1	Was ist DAB+	28
6.2	DAB+ (Digital Radio) Empfang	28
6.2.1	Vollständigen Suchlauf durchführen	29
6.2.2	Manuell einstellen.....	30
6.2.3	Sender wählen	32
6.2.4	DAB+ -Sender auf einem Speicherplatz ablegen.....	32
6.2.5	DAB+ -Sender von einem Speicherplatz abrufen	33
6.2.6	Überschreiben/Löschen einer Programmplatz-Speicherung.....	33
6.2.7	Lautstärkeanpassung (DRC).....	33
6.2.8	Inaktive Sender löschen.....	34
7	FM (UKW)-Betrieb.....	35
7.1	UKW-Radiobetrieb einschalten.....	35

7.2	FM (UKW)-Empfang mit RDS-Informationen.....	35
7.3	Automatische Sendersuche	36
7.4	Manuelle Sendersuche	36
7.5	Suchlauf-Einstellung	37
7.6	Audio-Einstellung	38
7.7	UKW-Sender auf einem Speicherplatz ablegen.....	38
7.8	UKW-Sender von einem Speicherplatz abrufen	39
7.9	Überschreiben/Löschen einer Programmplatz-Speicherung.....	39
8	Bluetooth.....	40
8.1	Bluetooth-Betrieb einschalten	40
8.2	Externes Gerät koppeln.....	40
8.3	Koppelung aufheben.....	42
8.4	AUX-IN.....	42
9	Weitere Funktionen.....	43
9.1	Sleep-Timer	43
9.2	Equalizer	44
9.3	Dimmer	44
10	Systemeinstellungen	44
10.1	Uhrzeit.....	44

10.1.1	Zeit/Datum manuell einstellen	45
10.1.2	Zeitaktualisierung.....	45
10.1.3	Uhrzeitformat einstellen	46
10.1.4	Datumsformat einstellen	47
10.2	Sprache.....	47
10.3	Werkseinstellung.....	48
10.4	SW-Version.....	48
11	Reinigen.....	49
12	Fehler beseitigen	50
13	Technische Daten	52
14	Entsorgungshinweise.....	55

3 Sicherheitshinweise

3.1 Vorwort

Sehr geehrte Kunden,

vielen Dank, dass Sie sich für ein Digitalradio von TechniSat entschieden haben. Die vorliegende Bedienungsanleitung soll Ihnen helfen, die umfangreichen Funktionen Ihres neuen Gerätes kennen zu lernen und optimal zu nutzen. Sie hilft Ihnen beim bestimmungsgemäßen und sicheren Gebrauch. Sie richtet sich an jede Person, die das Gerät installiert, bedient, reinigt oder entsorgt. Bewahren Sie die Bedienungsanleitung für einen späteren Gebrauch sorgfältig auf.

Eine aktuelle Version der Bedienungsanleitung finden Sie im Downloadbereich Ihres Produktes auf der TechniSat-Webseite www.technisat.de.

Wir wünschen Ihnen viel Freude mit Ihrem TechniSat Digitalradio!

Ihr
TechniSat Team

3.2 Verwendete Zeichen und Symbole

In dieser Bedienungsanleitung:



Kennzeichnet einen Sicherheitshinweis, der bei Nichtbeachtung zu schweren Verletzungen oder zum Tod führen kann. Beachten Sie die folgenden Signalwörter:

GEFAHR - Schwere Verletzungen mit Todesfolge

WARNUNG - Schwere Verletzungen, eventuell mit Todesfolge

ACHTUNG - Verletzungen



Kennzeichnet einen Hinweis, den Sie zur Vermeidung von Gerätedefekten, Datenverlusten/-missbrauch oder ungewolltem Betrieb unbedingt beachten sollten. Des Weiteren beschreibt er weitere Funktionen zu Ihrem Gerät.



Warnung vor elektrischer Spannung. Befolgen Sie alle Sicherheitshinweise, um einen elektrischen Schlag zu vermeiden. Öffnen Sie niemals das Gerät.

Auf dem Gerät:



Benutzung in Innenräumen - Geräte mit diesem Symbol sind nur für die Verwendung in Innenräumen geeignet.



Schutzklasse II - Elektrogeräte der Schutzklasse II sind Elektrogeräte die durchgehende doppelte und/oder verstärkte Isolierung besitzen und keine Anschlussmöglichkeiten für einen Schutzleiter haben. Das Gehäuse eines isolierstoffumschlossenen Elektrogerätes der Schutzklasse II kann teilweise oder vollständig die zusätzliche oder verstärkte Isolierung bilden.



Ihr Gerät trägt das CE-Zeichen und erfüllt alle erforderlichen EU-Normen.



Elektronische Geräte/Batterien gehören nicht in den Hausmüll, sondern müssen - gemäß Richtlinie 2012/19/EU des Europäischen Parlaments und Rates vom 4. Juli 2012 über Elektro- und Elektronik-Altgeräte - fachgerecht entsorgt werden. Bitte geben Sie dieses Gerät am Ende seiner Verwendung zur Entsorgung an den dafür vorgesehenen öffentlichen Sammelstellen ab. Batterien/Akkus sind vor der Entsorgung des Gerätes zu entnehmen und getrennt vom Gerät zu entsorgen.



Beachten Sie alle Hinweise und Sicherheitshinweise in dieser Bedienungsanleitung. Heben Sie die Bedienungsanleitung für späteres Nachschlagen an einem sicheren Ort auf. Geben Sie die Bedienungsanleitung bei Verkauf des Produktes an den Käufer weiter.



Gleichstromsymbol. Diese Gerät wird mit Gleichstrom betrieben und/oder wandelt Wechselstrom in Gleichstrom.

3.3 Bestimmungsgemäßer Gebrauch

Das DIGITRADIO BT 2 ist für den Empfang von DAB+/UKW Radiosendungen entwickelt. Über eine Bluetooth-Verbindung können Musikmedien gestreamt werden. Das Gerät darf ausschließlich mit dem mitgelieferten Zubehör (Netzteil, Akkus, Kabel, Antenne ...) betrieben werden. Eine anderweitige Verwendung dieser Zubehörteile ist nicht zulässig. Das Gerät ist für den privaten Gebrauch konzipiert und nicht für gewerbliche Zwecke geeignet.

3.4 Sicherer Umgang mit dem Produkt

Bitte beachten Sie die nachfolgend aufgeführten Hinweise, um Sicherheitsrisiken zu minimieren, Beschädigungen am Gerät zu vermeiden, sowie einen Beitrag zum Umweltschutz zu leisten.

Lesen Sie bitte alle Sicherheitshinweise sorgfältig durch und bewahren Sie diese für spätere Fragen auf. Befolgen Sie immer alle Warnungen und Hinweise in dieser Bedienungsanleitung und auf der Rückseite des Gerätes.



WARNUNG!

Öffnen Sie niemals das Gerät!

Das Berühren Spannung führender Teile ist lebensgefährlich!



WARNUNG!

Erstickungsgefahr! Verpackung und deren Teile nicht Kindern überlassen.
Erstickungsgefahr durch Folien und andere Verpackungsmaterialien.



Beachten Sie alle nachfolgenden Hinweise zur bestimmungsgemäßen Nutzung des Gerätes und um Geräterefekte und Personenschäden vorzubeugen.

- Reparieren Sie das Gerät nicht selbst. Eine Reparatur darf nur von geschultem Fachpersonal durchgeführt werden. Wenden Sie sich an unsere Kundendienststellen.
- Das Gerät darf nur in den dafür angegebenen Umgebungsbedingungen betrieben werden.
- Setzen Sie das Gerät nicht Tropf- oder Spritzwasser aus. Ist Wasser in das

Gerät gelangt, trennen Sie es vom Stromnetz und verständigen Sie den Service

- Setzen Sie das Gerät nicht Heizquellen aus, die das Gerät zusätzlich zum normalen Gebrauch erwärmen.
- Bei auffälligem Gerätedefekt, Geruchs- oder Rauchentwicklung, erheblichen Fehlfunktionen, Beschädigungen an Gehäuse unverzüglich den Service verständigen.
- Das Gerät darf nur mit der auf dem Typenschild aufgedruckten Netzspannung betrieben werden. Versuchen Sie niemals, das Gerät mit einer anderen Spannung zu betreiben. Benutzen Sie nur das mitgelieferte original Netzteil.
- Da bei diesem Gerät die Trennung vom Stromnetz durch das Ziehen des Steckernetzteils/Netzsteckers erfolgt, ist es unbedingt notwendig, dass dieses/ dieser jederzeit leicht zugänglich ist.
- Wenn das Gerät oder das Netzteil Schäden aufweist, darf es nicht in Betrieb genommen werden.
- Nehmen Sie das Gerät nicht in der Nähe von Badewannen, Duschen, Swimmingpools oder fließendem/spritzendem Wasser in Betrieb. Es besteht die Gefahr eines elektrischen Schlages und/oder Gerätedefekten.

- Dieses Gerät ist nicht dafür bestimmt, durch Personen (einschließlich Kinder) mit eingeschränkten physischen, sensorischen oder geistigen Fähigkeiten oder mangels Erfahrung und/oder mangels Wissen benutzt zu werden, es sei denn, sie werden durch eine für ihre Sicherheit zuständige Person beaufsichtigt oder erhalten von ihr Anweisungen, wie das Gerät zu benutzen ist. Lassen Sie Kinder niemals unbeaufsichtigt dieses Gerät benutzen.
- Es ist verboten Umbauten am Gerät vorzunehmen.

Sicherheitshinweise in Verbindung mit wiederaufladbaren Akkus



WARNUNG!

Das Gerät ist mit einem modernen, leistungsstarken und allen Sicherheitsanforderungen entsprechenden Akku ausgestattet. Wegen des höheren Gefahrenpotenzials moderner Akkus achten Sie bitte bewusst auf einen sorgsamen Umgang mit dem Gerät sowie dem Akku und beachten Sie die folgenden Sicherheitshinweise.

- Laden Sie Ihr Gerät möglichst an einem Ort mit Rauch- bzw. Brandmelder.
- Achten Sie darauf, dass sich beim Aufladen in der unmittelbaren Nähe keine brennbaren Materialien und Gegenstände befinden.
- Betreiben Sie das Gerät nicht im Außenbereich, nicht in feuchten Räumen

sowie nicht an Orten, an denen sehr hohe Temperaturen zu erwarten sind.

- Setzen Sie das Gerät nicht Heizquellen aus, die das Gerät zusätzlich zum normalen Gebrauch erwärmen. Das Gerät darf nur in den dafür angegebenen Umgebungsbedingungen betrieben werden.



Wichtiger Hinweis zur Entsorgung von Batterien/Akkus: Batterien/Akkus müssen getrennt vom Gerät entsorgt werden und können Giftstoffe enthalten, die die Umwelt schädigen. Die Chemische Zusammensetzung entnehmen Sie bitte den Technischen Daten oder dem Aufdruck auf der Batterie/Akku. Entsorgen Sie Batterien/Akkus deshalb unbedingt entsprechend der geltenden gesetzlichen Bestimmungen. Werfen Sie Batterien/Akkus niemals in den normalen Hausmüll. Sie können verbrauchte Batterien/Akkus bei Ihrem Fachhändler oder an speziellen Entsorgungsstellen unentgeltlich entsorgen. Bei Produkten mit einem Batterie/Akkufach können Sie die Batterie oder den Akku direkt entnehmen. Sofern Batterien/Akkus fest verbaut sind, versuchen Sie bitte auf keinen Fall, diese selbst auszubauen. Wenden sich in diesem Fall an entsprechendes Fachpersonal z. B. eines Entsorgungsbetriebes.

3.4.1 Rechtliche Hinweise



Hiermit erklärt TechniSat, dass der Funkanlagentyp DIGITRADIO BT 2 der Richtlinie 2014/53/EU entspricht. Der vollständige Text der EU-Konformitätserklärung ist unter der folgenden Internetadresse verfügbar:

<http://konf.tsat.de/?ID=24581>



TechniSat ist nicht für Produktschäden auf Grund von äußeren Einflüssen, Verschleiß oder unsachgemäßer Handhabung, unbefugter Instandsetzung, Modifikationen oder Unfällen haftbar.



Änderungen und Druckfehler vorbehalten. Stand 02/23.
Abschrift und Vervielfältigung nur mit Genehmigung des Herausgebers. Die jeweils aktuelle Version der Anleitung erhalten Sie im PDF-Format im Downloadbereich der TechniSat-Homepage unter www.technisat.de.



DIGITRADIO BT 2 und TechniSat sind eingetragene Marken der:

TechniSat Digital GmbH

TechniPark

Julius-Saxler-Straße 3

D-54550 Daun/Eifel

www.technisat.de



3.4.2 Servicehinweise



Dieses Produkt ist qualitätsgeprüft und mit der gesetzlichen Gewährleistungszeit von 24 Monaten ab Kaufdatum versehen. Bitte bewahren Sie den Rechnungsbeleg als Kaufnachweis auf. Bei Gewährleistungsansprüchen wenden Sie sich bitte an den Händler des Produktes.



Hinweis!

Für Fragen und Informationen oder wenn es mit diesem Gerät zu einem Problem kommt, ist unsere Technische Hotline:

Mo. - Fr. 8:00 - 18:00 unter Tel.:
03925/9220 1800 erreichbar.



Reparaturaufträge können auch direkt online unter www.technisat.de/reparatur, beauftragt werden.

Für eine eventuell erforderliche Einsendung des Gerätes verwenden Sie bitte ausschließlich folgende Anschrift:

TechniSat Digital GmbH
Service-Center
Nordstr. 4a
39418 Staßfurt

Namen der erwähnten Firmen, Institutionen oder Marken sind Warenzeichen oder eingetragene Warenzeichen der jeweiligen Inhaber.



Gezeigte Bilder dienen der Illustration und können vom tatsächlichen Produkt abweichen.

4 Beschreibung des DIGITRADIO BT 2

4.1 Der Lieferumfang

Bitte überprüfen sie vor Inbetriebnahme, ob der Lieferumfang vollständig ist:

- 1x DIGITRADIO BT 2
- 1x Netzteil
- 1x Bedienungsanleitung

4.2 Die besonderen Eigenschaften des DIGITRADIO BT 2

Das DIGITRADIO BT 2 besteht aus einem DAB+/UKW-Empfänger, mit folgend aufgeführten Funktionen:

- Sie können bis zu 30 DAB+ und 30 UKW-Sender speichern.
- Das Radio empfängt auf den Frequenzen UKW 87,5–108 MHz (analog) und DAB+ 174,9–239,2 MHz (digital).
- Musikwiedergabe über eine Bluetooth-Verbindung.
- Netz- und Akku-Betrieb.

4.3 DIGITRADIO BT 2 zum Betrieb vorbereiten

4.3.1 Akku aufladen

Vor erstmaliger Inbetriebnahme des DIGITRADIO BT 2 sollten Sie den Akku erst vollständig aufladen.



Vergewissern Sie sich, dass die Betriebsspannung des Netzteils mit der örtlichen Netzspannung übereinstimmt, bevor Sie es in die Wandsteckdose stecken.



WARNUNG!

Netzstecker nicht mit nassen Händen anfassen, Gefahr eines elektrischen Schlages!



ACHTUNG!

Verlegen Sie das Netzkabel so, dass niemand darüber stolpern kann.

- > Verbinden Sie das mitgelieferte Netzteil mit der mit **DC-IN (21)** beschrifteten Buchse an der Rückseite des DIGITRADIO BT 2. Heben Sie hierzu die Schutzabdeckung der rückseitigen Anschlüsse an und klappen Sie sie um. Verbinden Sie danach das Netzteil mit dem Stromnetz.

- > Der Ladezustand wird im Display mit **[LADEN]** signalisiert. Die Lade-LED auf der Rückseite leuchtet rot.

Lade-LED



- > Der Akku ist vollständig geladen, wenn im Display **[AKKU VOLL]** erscheint und die Lade-LED grün leuchtet.



Erreicht der Ladezustand des Akku im normalen Betrieb ein niedriges Level, erscheint **[AKKU NIEDRIG, BITTE LADEN]** im Display und die Lade-LED blinkt rot. Laden Sie den Akku wieder auf.

- > Ist der Akku vollständig geladen, ziehen Sie das Netzteil ab und schließen Sie die Silikonabdeckung wieder, um den Staub/Spritzschutz zu gewährleisten.

4.3.2 Antenne ausrichten

Die Anzahl und Qualität der zu empfangenden Sender hängt von den Empfangsverhältnissen am Aufstellort ab. Mit der Antenne kann ein ausgezeichneter Empfang erzielt werden.

> Klappen Sie die Antenne aus der Halterung an der Rückseite des DIGITRADIO BT 2 und richten Sie sie auf und ziehen Sie sie der Länge nach aus.



Wichtig ist oft die exakte Ausrichtung der Teleskopantenne, insbesondere in den Randgebieten des DAB+ -Empfangs. Im Internet kann man z.B. unter „www.dabplus.de“ die Lage des nächstgelegenen Sendemastes schnell ausfindig machen.



Starten Sie den ersten Suchlauf im Freien in Richtung des Sendemastes. Bei schlechtem Wetter kann der DAB+ -Empfang nur eingeschränkt möglich sein.



Fassen Sie die Antenne während der Wiedergabe eines Senders nicht an. Dies kann zu Empfangsbeeinträchtigungen und Tonaussetzern führen.

4.4 Allgemeine Geräte-Funktionen

4.4.1 Gerät einschalten

- > Durch gedrückt Halten der Taste  **Ein/Ausschalten (1)** schalten Sie das DIGITRADIO BT 2 ein.




Nach dem erstmaligen Einschalten führt das Gerät automatisch einen vollständigen Suchlauf im DAB+ -Modus durch. Während des Suchlaufs zeigt die Displayinformation den Fortschritt, sowie die Anzahl der gefundenen Digitalradio-Stationen an.



Nach Beendigung des Sendersuchlaufs wird das erste DAB+ Programm wiedergegeben.

4.4.2 Gerät ausschalten

- > Durch gedrückt Halten der Taste  **Ein/Ausschalten (1)** wird das Gerät ausgeschaltet und die Anzeige des Displays erlischt. Im Display erscheint kurz der Hinweis **[AUS]**.



Im Netzbetrieb bleibt das Display eingeschaltet und der Akku wird geladen.

4.4.3 Quellenwahl

- > Mit der Taste **MODE (2)** kann zwischen den Quellen **DAB+** (Digital Radio), **FM (UKW)**, **Bluetooth** und **AUX-IN** umgeschaltet werden. Drücken Sie hierzu kurz die Taste so oft, bis die gewünschte Quelle im Display angezeigt wird.

4.4.4 Lautstärke einstellen

- > Stellen Sie die Lautstärke mit den Tasten **Lautstärke +** und **- (5, 14)** ein. Die eingestellte Lautstärke wird im Display gezeigt.

5 Menübedienung

Über das Menü gelangen Sie zu allen Funktionen und Einstellungen des DIGITRADIO BT 2. Die Menü-Navigation erfolgt mit den Tasten **MENU**, ◀, ▶ und **OK/II**. Das Menü ist aufgeteilt in Untermenüs und enthält je nach gewählter Quelle unterschiedliche Menüpunkte bzw. aktivierbare Funktionen. Zum Öffnen des Menüs, einfach die Taste **MENU (11)** drücken. Mit den Tasten ◀, ▶ können Sie eine Funktion/Option markieren und anschließend mit der Taste **OK/II** aufrufen.



Menü schließen: Taste **MENU** mehrmals drücken (je nachdem, in welchem Untermenü Sie sich befinden), bis das aktuelle Radioprogramm wieder angezeigt wird.



Einstellungen werden erst durch Drücken der Taste **OK/II** gespeichert. Wird stattdessen die Taste **MENU** gedrückt, wird die Einstellungen nicht übernommen und gespeichert (die Taste **MENU** übernimmt die Funktion einer "Zurück"-Taste und das Menü wird verlassen).



Funktionen und zu drückende Tasten werden in dieser Bedienungsanleitung in **fett** dargestellt. Displayanzeigen in **[eckigen Klammern]**.



Einige Textdarstellungen (z. B. Menüeinträge, Senderinformationen) sind eventuell für die Anzeige im Display zu lang. Diese werden dann nach kurzer Zeit als Lauftext dargestellt.

6 Die DAB+ (Digital Radio)-Funktion

6.1 Was ist DAB+

DAB+ ist ein digitales Format, durch welches Sie kristallklaren Sound ohne Rauschen hören können. Anders als bei herkömmlichen Analogradiosendern werden bei DAB+ mehrere Sender auf derselben Frequenz ausgestrahlt. Weitere Infos erhalten z. B. unter www.dabplus.de oder www.dabplus.ch.

6.2 DAB+ (Digital Radio) Empfang

> Drücken Sie die Taste **MODE** mehrmals, bis **[DAB+]** im Display angezeigt wird.



Wird DAB+ zum ersten Mal gestartet, wird ein kompletter Sendersuchlauf durchgeführt. Nach Beendigung des Suchlaufes wird der erste Sender in alphanumerischer Reihenfolge wiedergegeben.

6.2.1 Vollständigen Suchlauf durchführen



Der automatische Suchlauf Vollständiger Suchlauf scannt alle DAB+ Band III - Kanäle und findet somit alle Sender, die im Empfangsgebiet ausgestrahlt werden.



Nach Beendigung des Suchlaufes wird der erste Sender in alphanumerischer Reihenfolge wiedergegeben.

- > Drücken Sie die Taste **SCAN (3)**.

Alternativ:

- > Öffnen Sie das **Menü** durch Drücken der Taste **MENU** und wählen Sie anschließend mit den Tasten ◀, ▶ den Eintrag **[VOLLSTAENDIGER SUCHLAUF]**. Drücken Sie die Taste **OK/▶▶** .

- > Während des Suchlaufs zeigt die Displayinformation den Fortschritt, sowie die Anzahl der gefundenen Digitalradio-Stationen an.



Nach Beendigung des Sendersuchlaufs wird das erste DAB+ Programm wiedergegeben.

6.2.2 Manuell einstellen

Dieser Menüpunkt dient der Überprüfung der Empfangskanäle und kann zur Ausrichtung der Antenne dienen. Des Weiteren können Sender manuell hinzugefügt werden.

- > Öffnen Sie das **Menü** und wählen Sie mit den Tasten ◀, ▶ den Eintrag **[MANUELL]** und drücken Sie die Taste **OK/▶▶**
- > Wählen Sie mit den Tasten ◀, ▶ und **OK/▶▶** einen Kanal (5A bis 13F). Im Display wird nun dessen Signalstärke angezeigt. Wird auf einem Kanal ein DAB+ -Sender empfangen, wird der Ensemblename des Senders angezeigt.

Die Antenne kann nun auf maximale Signalstärke ausgerichtet werden. Je mehr „Nullen“ rechts der Mindestsignalstärke, desto stärker das Signal.



Sender, deren Signalstärke unterhalb der erforderlichen Mindestsignalstärke liegt, senden kein ausreichendes Signal. Richten Sie die Antenne ggf. neu aus oder verändern Sie den Standort.



Befinden sich Sender auf der eingestellten Frequenz bzw. Kanal, die noch nicht in der Senderliste gespeichert wurden, werden diese nun ebenfalls gespeichert.

6.2.3 Sender wählen

- > Durch Drücken der Tasten ◀, ▶ kann zwischen den verfügbaren Sendern umgeschaltet werden. Mit **OK/▶** kann der Sender wiedergegeben werden.

6.2.4 DAB+ -Sender auf einem Speicherplatz ablegen



Der Favoritenspeicher kann bis zu 30 Stationen im DAB+ -Bereich speichern.

- > Wählen Sie zunächst den gewünschten Sender aus (siehe Punkt 6.2.3).
- > Um diesen Sender auf einem Speicherplatz abzulegen, **halten** Sie während der Wiedergabe die Taste **PRESET (15)** gedrückt, bis der erste Speicherplatz angezeigt wird. Wählen Sie anschließend mit den Tasten ◀, ▶ einen Favoritenspeicher (1...30). Drücken Sie die Taste **OK/▶** zum Speichern.
- > Zum Speichern weiterer Sender wiederholen Sie diesen Vorgang.

Alternativ:

- > Halten Sie die Tasten **Preset 1, 2** oder **3** gedrückt.

6.2.5 DAB+ -Sender von einem Speicherplatz abrufen

- > Um einen Sender abzurufen, den Sie zuvor im Favoritenspeicher abgelegt haben, drücken Sie **kurz** die Taste **PRESET (15)** und wählen Sie mit den Tasten ◀, ▶ einen Senderspeicher (1...30). Drücken Sie die Taste **OK/MI** zur Wiedergabe des Senders.



Ist kein Sender auf dem gewählten Programmplatz gespeichert, erscheint im Display **[LEER]**.

6.2.6 Überschreiben/Löschen einer Programmplatz-Speicherung

- > Speichern Sie wie beschrieben einfach einen neuen Sender auf einen Favoritenspeicherplatz ab.



Beim Aufruf der Werkseinstellungen werden alle Speicherplätze gelöscht.

6.2.7 Lautstärkeanpassung (DRC)

Mit dem Menüpunkt **[DRC]** wird die Kompressionsrate, welche Dynamikschwankungen und damit einhergehende Lautstärkevariationen ausgleicht, eingestellt.

- > Öffnen Sie das **Menü** und wählen Sie mit den Tasten ◀, ▶ den Eintrag **[DRC]**.

- > Drücken Sie die Taste **OK/▶▶**.
 - DRC hoch** - Hohe Kompression
 - DRC tief** - Niedrige Kompression
 - DRC aus** - Kompression abgeschaltet.
- > Bestätigen Sie durch Drücken Taste **OK/▶▶**.

6.2.8 Inaktive Sender löschen

Dieser Menüpunkt dient der Entfernung alter und nicht mehr empfangbarer Sender aus der Senderliste.

- > Öffnen Sie das **Menü** und wählen Sie mit den Tasten ◀, ▶ den Eintrag **[INAKTIVE SENDER LOESCHEN]**.
- > Drücken Sie die Taste **OK/▶▶**.

Es erfolgt die Abfrage **[LOESCHEN]**, ob die inaktiven Sender gelöscht werden sollen.

- > Wählen Sie mit ◀, ▶ den Eintrag **[J]** (Ja) und bestätigen Sie durch Drücken der Taste **OK/▶▶**.

7 FM (UKW)-Betrieb

7.1 UKW-Radiobetrieb einschalten

> Drücken Sie die Taste **MODE** mehrmals, bis **[FM]** im Display angezeigt wird.



Beim erstmaligen Einschalten ist die Frequenz 87,5 MHz eingestellt.



Haben Sie bereits einen Sender eingestellt oder gespeichert, spielt das Radio den zuletzt eingestellten Sender.



Bei RDS-Sendern erscheint der Sendername.

7.2 FM (UKW)-Empfang mit RDS-Informationen

RDS ist ein Verfahren zur Übertragung von zusätzlichen Informationen über UKW-Sender. Sendeanstalten mit RDS senden z. B. ihren Sendernamen oder den Programmtyp. Dieser wird im Display angezeigt. Das Gerät kann die RDS-Informationen **RT** (Radiotext), **PS** (Sendername), **PTY** (Programmtyp) darstellen.

7.3 Automatische Sendersuche

> Drücken Sie die Taste **SCAN (3)**, um den Sendersuchlauf zu starten.

Alternativ:

> Halten Sie die Tasten ◀, ▶ gedrückt, um den Sendersuchlauf zu starten.



Wird ein UKW-Sender mit ausreichend starkem Signal gefunden, stoppt der Suchlauf und der Sender wird wiedergegeben. Wird ein RDS-Sender empfangen erscheint der Sendername und ggf. der Radiotext.



Für die Einstellung schwächerer Sender benutzen Sie bitte die manuelle Sendersuche.

7.4 Manuelle Sendersuche

> Drücken Sie mehrmals kurz die Tasten ◀, ▶, um den gewünschten Sender, bzw. die Frequenz einzustellen.



Das Display zeigt die Frequenz in Schritten von 0,05 MHz an.

7.5 Suchlauf-Einstellung

In diesem Menüpunkt kann die Empfindlichkeit des Suchlaufs eingestellt werden.

- > Öffnen Sie das **Menü** und wählen Sie mit den Tasten ◀, ▶ den Eintrag **[SUCHLAUF-EINSTELLUNG]**. Drücken Sie **OK/MI**.
 - > Wählen Sie aus, ob der Suchlauf nur bei starken Sendern **[NUR KRAEFTIGE SENDER]** stoppen soll oder bei allen Sendern (auch bei schwachen Sendern) **[ALLE SENDER]**.
-  Bei der Einstellung **Alle Sender** stoppt der automatische Suchlauf bei jedem verfügbaren Sender. Das kann dazu führen, dass schwache Sender mit einem Rauschen wiedergegeben werden. Allerdings werden so auch mehr Sender gefunden, als bei der Einstellung „Nur starke Sender“.
- > Bestätigen Sie durch Drücken der Taste **OK/MI**.

7.6 Audio-Einstellung

- > Öffnen Sie das **Menü** und wählen Sie mit den Tasten ◀, ▶ den Eintrag **[AUDIO-EINSTELLUNG]**. Drücken Sie **OK/▶**.
- > Wählen Sie mit ◀, ▶ den Eintrag **[STEREO ERLAUBT]** oder **[NUR MONO]**, um die Wiedergabe in Stereo oder nur in Mono-Ton bei schwachem FM-Empfang wiederzugeben.
- > Bestätigen Sie durch Drücken der Taste **OK/▶**.

7.7 UKW-Sender auf einem Speicherplatz ablegen



Der Programm-Speicher kann bis zu 30 Stationen im UKW-Bereich speichern.

- > Wählen Sie zunächst den gewünschten Sender.
- > Um diesen Sender auf einem Speicherplatz abzulegen, **halten** Sie während der Wiedergabe die Taste **PRESET (15)** gedrückt, bis der erste Speicherplatz angezeigt wird. Wählen Sie anschließend mit den Tasten ◀, ▶ einen Favoritenspeicher (1...30). Drücken Sie die Taste **OK/▶** zum Speichern.
- > Zum Speichern weiterer Sender wiederholen Sie diesen Vorgang.

Alternativ:

- > Halten Sie die Tasten **Preset 1, 2** oder **3** gedrückt.

7.8 UKW-Sender von einem Speicherplatz abrufen

- > Um einen Sender abzurufen, den Sie zuvor im Favoritenspeicher abgelegt haben, drücken Sie **kurz** die Taste **PRESET (15)** und wählen Sie mit den Tasten ◀, ▶ einen Senderspeicher (1...30). Drücken Sie die Taste **OK/▶** zur Wiedergabe des Senders.



Ist kein Sender auf dem gewählten Programmplatz gespeichert, erscheint im Display **[LEER]**.

7.9 Überschreiben/Löschen einer Programmplatz-Speicherung

- > Speichern Sie wie beschrieben einfach einen neuen Sender auf dem jeweiligen Speicherplatz ab.



Beim Aufruf der Werkseinstellungen werden alle Speicherplätze gelöscht.

8 Bluetooth

Im Bluetooth-Modus können Sie Musik von einem verbundenen Smartphone oder Tablet über die Lautsprecher des DIGITRADIO BT 2 wiedergeben. Hierzu müssen zuerst beide Geräte miteinander „gekoppelt“ werden.

8.1 Bluetooth-Betrieb einschalten

> Drücken Sie die Taste **MODE** mehrmals, bis **[BT]** im Display angezeigt wird.



Beim erstmaligen Einschalten muss zuerst ein externes Gerät (Smartphone/ Tablet) gekoppelt werden.



Wurde bereits ein externes Gerät gekoppelt, welches sich in Reichweite befindet, wird die Verbindung automatisch hergestellt. Je nach verbundenem Gerät, startet die Musikwiedergabe eventuell automatisch.

8.2 Externes Gerät koppeln

Um ein externes Gerät, z. B. ein Smartphone oder Tablet mit dem DIGITRADIO BT 2 zu koppeln, gehen Sie folgendermaßen vor:

> Starten Sie den Bluetooth-Modus, wie unter Punkt 8.1 beschrieben.

> Im Display erscheint **[VERBINDEN]**.

- > Starten Sie nun an Ihrem externen Gerät die Suche nach Bluetooth-Geräten in der Nähe. Eventuell müssen Sie die Bluetooth-Funktion an Ihrem externen Gerät erst aktivieren.



Wie Sie die Bluetooth-Funktion an Ihrem externen Gerät aktivieren und eine Suche durchführen, entnehmen Sie bitte der Bedienungsanleitung Ihres externen Gerätes.



Während des Koppel-Vorganges sollten sich beide Geräte innerhalb von 10cm befinden.

- > In der Liste der gefundenen Bluetooth Geräte an Ihrem externen Gerät sollte nun der Eintrag **DIGITRADIO BT 2** erscheinen. Tippen Sie darauf, um den Koppel-Vorgang abzuschließen. Ist der Koppelvorgang erfolgreich abgeschlossen, ertönt ein Bestätigungston.



Je nach Bluetooth-Protokoll Ihres externen Gerätes, können Sie die Musikwiedergabe über die Wiedergabetasten des DIGITRADIO BT 2 steuern:

Wiedergabe/Pause	- Taste	OK/MI
Nächster Titel	- Taste	▶
Vorheriger Titel	- 2x Taste	◀

Titel von Anfang

- Taste



Lautstärke

- Tasten

Lautstärke +/-



Alternativ können Sie die Wiedergabesteuerung der Musik-App Ihres externen Gerätes verwenden.

8.3 Koppelung aufheben

Um eine aktive Koppelung aufzuheben, halten Sie kurz die Taste **PAIR (16)** gedrückt, bis **[VERBINDEN]** im Display erscheint. Beachten Sie, dass das zu entkoppelnde Gerät mit dem DIGITRADIO BT 2 verbunden sein muss, wenn Sie es entkoppeln möchten. Anschließend können Sie ein neues Gerät koppeln, wie unter Punkt 8.2 beschrieben.



Alternativ können Sie die Koppelung auch an Ihrem externen Gerät aufheben. Beachten Sie hierbei die Hinweise in der Bedienungsanleitung Ihres externen Gerätes.

8.4 AUX-IN

Sie können Die Wiedergabe eines externen Gerätes auch über den Analogen AUX-Eingang wiedergeben. Schließen Sie das externe Gerät mit einem 3,5 mm Stereo Klinckenkabel am **AUX-Anschluss (18)** des DIGITRADIO BT 2 an.



Regeln Sie die Lautstärke des externen Gerätes auf ein hohes Niveau und regeln Sie anschließend die Lautstärke am DIGITRADIO BT 2. Ist die Lautstärke am externen Gerät zu niedrig, kann es zu Störgeräuschen bei der Tonwiedergabe kommen.

9 Weitere Funktionen

9.1 Sleep-Timer

Durch den Sleep-Timer schaltet das DIGITRADIO BT 2 nach der eingestellten Zeit automatisch **aus** oder in den **Standby**-Modus (im Netzbetrieb).

- > Drücken Sie die Taste **SLEEP (9)**.
- > Wählen Sie mit **◀, ▶** einen Zeitraum, nach dem das DIGITRADIO BT 2 ausschalten soll. Sie haben die Wahl zwischen **Aus, 10, 20, 30, 60, 70, 80** und **90** Minuten.
- > Drücken Sie zum Übernehmen der Einstellung die Taste **OK/MI**.

9.2 Equalizer

Mit dem Equalizer können Sie den Ton Ihren Wünschen entsprechend anpassen.

- > Öffnen Sie das **Menü** und wählen Sie mit den Tasten ◀, ▶ den Eintrag **[SYSTEM] > [EQ]**. Drücken Sie **OK/▶▶**.
- > Wählen Sie mit den Tasten ◀, ▶ eine EQ-Voreinstellung aus und bestätigen Sie mit **OK/▶▶**.

9.3 Dimmer

- > Mit der Taste **DIMMER (17)** kann die Displayhelligkeit eingestellt werden.



Im Akku-Betrieb wird das Display immer nach ein paar Sekunden Inaktivität ausgeschaltet. Um das Gerät zu Bedienen, drücken Sie zuerst eine beliebige Taste, damit das Display wieder einschaltet.

10 Systemeinstellungen

10.1 Uhrzeit

- > Öffnen Sie das **Menü** und wählen Sie mit den Tasten ◀, ▶ den Eintrag **[SYSTEM] > [UHRZEIT]**. Drücken Sie **OK/▶▶**.

10.1.1 Zeit/Datum manuell einstellen

Je nach Einstellung der Zeitaktualisierung (Punkt 10.1.2), müssen Sie Uhrzeit und das Datum manuell einstellen.

- > Wählen Sie im Untermenü **[Uhrzeit]** mit den Tasten ◀, ▶ den Eintrag **[Zeit/Datum einstellen]**. Drücken Sie die Taste **OK/▶**.
- > Die ersten Ziffern (Stunden) der Uhrzeit blinken und können mit den Tasten ◀, ▶ abgeändert werden.
- > Drücken Sie zum Übernehmen der Einstellung die Taste **OK/▶**.
- > Anschließend blinken die nächsten Ziffern (Minuten) der Uhrzeit und können ebenfalls wie zuvor beschrieben abgeändert werden.
- > Drücken Sie nach jeder weiteren Einstellung die Taste **OK/▶**, um zur nächsten Einstellung zu springen.
- > Verfahren Sie beim Datum wie zuvor beschrieben.

10.1.2 Zeitaktualisierung

In diesem Untermenü können Sie festlegen, ob die Zeitaktualisierung automatisch, über DAB+ oder FM (UKW) erfolgen soll oder ob Sie sie manuell eingeben möchten (Punkt 10.1.1).

- > Wählen Sie im Untermenü **[Uhrzeit]** mit den Tasten ◀, ▶ den Eintrag **[AUTOM. UPDATE]**. Drücken Sie die Taste **OK/MI**.
- > Wählen Sie mit den Tasten ◀, ▶ folgende Optionen:
 - [UPDATE VON ALLEN]** (Aktualisierung über DAB+ und FM)
 - [DAB+]** (Aktualisierung nur über DAB+)
 - [FM]** (Aktualisierung nur über UKW)
 - [KEIN UPDATE]** (Uhrzeit/Datum muss manuell eingegeben werden, siehe Punkt 10.1.1).
- > Drücken Sie zum Speichern der Einstellung die Taste **OK/MI**.

10.1.3 Uhrzeitformat einstellen

Im Untermenü **12/24 Std. einstellen** können Sie das 12 oder 24 Stunden Format aktivieren.

- > Wählen Sie im Untermenü **[Uhrzeit]** mit den Tasten ◀, ▶ den Eintrag **[12/24 SUNDENFORMAT WAEHLEN]**. Drücken Sie die Taste **OK/MI**.
- > Wählen Sie mit ◀, ▶ eine der folgenden Optionen:
 - [24 STD]**
 - [12 STD]**

- > Drücken Sie zum Speichern die Taste **OK/▶**.

10.1.4 Datumsformat einstellen

Im Untermenü **Datumsformat** können Sie das Format zur Anzeige des Datums festlegen.

- > Wählen Sie im Untermenü **[Uhrzeit]** mit den Tasten ◀, ▶ den Eintrag **[DATUM-FORMAT]**. Drücken Sie die Taste **OK/▶**.
- > Wählen Sie mit ◀, ▶ eine der folgenden Optionen:
 - [TT-MM-JJJJ]** (Tag, Monat, Jahr)
 - [MM-TT-JJJJ]** (Monat, Tag, Jahr)
- > Drücken Sie zum Speichern die Taste **OK/▶**.

10.2 Sprache

- > Öffnen Sie das **Menü** und wählen Sie mit den Tasten ◀, ▶ den Eintrag **[SYSTEM] > [SPRACHE]** und drücken Sie **OK/▶**.
- > Wählen Sie mit ◀, ▶ eine der zur Verfügung stehenden Sprachen und bestätigen Sie die Auswahl durch Drücken der Taste **OK/▶**.

10.3 Werkseinstellung

Wenn Sie den Standort des Gerätes verändern, z. B. bei einem Umzug, sind möglicherweise die gespeicherten Sender nicht mehr zu empfangen. Mit dem Zurücksetzen auf **Werkseinstellungen** können Sie in diesem Fall alle gespeicherten Sender löschen, um anschließend einen neuen Sendersuchlauf zu starten.

- > Öffnen Sie das **Menü** und wählen Sie mit den Tasten ◀, ▶ den Eintrag **[SYSTEM] > [Werkseinstellung]**. Drücken Sie **OK/MI**.
- > Wählen Sie mit ◀, ▶ zum Ausführen der Werkseinstellung den Eintrag **[J]** und drücken Sie **OK/MI**.



Alle zuvor gespeicherten Sender und Einstellungen werden gelöscht. Das Gerät befindet sich nun im Auslieferungszustand.

10.4 SW-Version

Unter SW-Version können Sie die aktuell installierte SW-Version abfragen.

- > Öffnen Sie das **Menü** und wählen Sie mit den Tasten ◀, ▶ den Eintrag **[SYSTEM] > [SW-VERSION]**.
- > Drücken Sie **OK/MI**. Es wird die aktuelle SW-Version angezeigt.

11 Reinigen



Um die Gefahr eines elektrischen Schlags zu vermeiden, dürfen Sie das Gerät nicht mit einem nassen Tuch oder unter fließendem Wasser reinigen. Vor der Reinigung den Netzstecker ziehen und Gerät ausschalten!



Sie dürfen keine Scheuerschwämme, Scheuerpulver und Lösungsmittel wie Alkohol oder Benzin verwenden.



Keine der folgenden Substanzen verwenden: Salzwasser, Insektenvernichtungsmittel, chlor- oder säurehaltige Lösungsmittel (Salmiak).



Reinigen Sie das Gehäuse mit einem weichen, mit Wasser angefeuchteten Tuch. Kein Spiritus, Verdünnungen usw. verwenden; sie könnten die Oberfläche des Gerätes beschädigen.



Mit dem Baumwolltuch sanft über die Oberfläche reiben.

12 Fehler beseitigen

Wenn das Gerät nicht wie vorgesehen funktioniert, überprüfen Sie es anhand der folgenden Tabelle.

Symptom	Mögliche Ursache/Abhilfe
Gerät lässt sich nicht einschalten.	Das Gerät wird nicht mit Strom versorgt. Schließen Sie das Netzteil richtig an die Steckdose und am Gerät an. Laden Sie den Akku auf.
Es ist kein Ton zu hören.	Erhöhen Sie die Lautstärke.
Das Display schaltet sich nicht ein.	Gerät vom Stromnetz trennen und Gerät wieder mit Strom versorgen.
Empfang über DAB+/FM ist schlecht.	Ändern Sie die Position der Antenne oder des DIGITRADIO BT 2.
Gerät lässt sich nicht bedienen.	Gerät vom Stromnetz trennen und Gerät wieder mit Strom versorgen.

Symptom	Mögliche Ursache/Abhilfe
Schlechte Bluetooth-Verbindung und Aussetzer	Die maximale Reichweite über Bluetooth von 8 m nicht überschreiten.
Gerät schaltet selbstständig ab.	Im Modus DAB+, Bluetooth und AUX-IN wird aus Stromspargründen das Gerät ausgeschaltet, wenn 15 Minuten lang kein Ton wiedergegeben wurde.

Wenn Sie die Störung auch nach den beschriebenen Überprüfungen nicht beheben können, nehmen Sie bitte Kontakt mit der technischen Hotline auf.

13 Technische Daten

Empfangswege	DAB+, FM, Bluetooth, AUX
Stromversorgung	Über externes mitgeliefertes Netzteil Integrierter Li-Ion Akku 11,1 V, 2.200 mAh, 24,42 Wh
Frequenzen	UKW: 87,5-108 MHz DAB+: 174-240 MHz Bluetooth: 2,402-2,480 GHz Sendeleistung: 7.24 dbm EIRP
Bluetooth-Version	5.0 A2DP, AVRCP
Schutzklasse	IPX5
Stromverbrauch (Netzbetrieb)	Betrieb: max. 15 W Standby: 0,5 W (Akku geladen)
Musikleistung	2 X 10 W RMS
Arbeitstemperatur	0 °C ~ 35 °C
Lagerbedingungen	-10°C ~ 50°C / < 95% Luftfeuchtigkeit

Gewicht (kg)	1,1
Abmessungen (BxHxT) mm	240 x 90 x 80

Technische Daten des mitgelieferten Netzteils

Hersteller	TechniSat Digital GmbH, Julius-Saxler-Straße 3, D-54550 Daun
Modellkennung	R122-1501000ED
Eingangsspannung	AC 100 - 240 V
Eingangswechselstromfrequenz	50/60 Hz
Ausgangsspannung	DC 15,0 V
Ausgangsstrom	1,0 A
Ausgangsleistung	15,0 W
Durchschnittliche Effizienz im Betrieb	84,3 %
Effizienz bei geringer Last	76,0 %
Leistungsaufnahme bei Nulllast	0,06 W

Chemische Zusammensetzung Akku


Lithium cobalt oxide	40-45 %
Graphite	20-23 %
Carbom nanotubes	4-5 %
Methyl ethyl carbonate	2-3 %
Phosphate(1-),hexaf luoro-,lithium	2-3 %
Copper	6-8 %
Aluminium	3-5 %
Nickel	2-3 %
Poly(vinylidene flouride)	2-3 %

Technische Änderungen und Irrtümer vorbehalten.

14 Entsorgungshinweise

Die Verpackung Ihres Gerätes besteht ausschließlich aus wiederverwertbaren Materialien. Bitte führen Sie diese entsprechend sortiert wieder dem "Dualen System" zu. Dieses Produkt ist entsprechend der Richtlinie 2012/19/EU über Elektro- und Elektronik-Altgeräte (WEEE) gekennzeichnet und darf am Ende seiner Lebensdauer nicht über den normalen Haushaltsabfall entsorgt werden, sondern muss an einem Sammelpunkt für das Recycling von elektrischen und elektronischen Geräten abgegeben werden.



Das -Symbol auf dem Produkt, der Gebrauchsanleitung oder der Verpackung weist darauf hin.

Die Werkstoffe sind gemäß ihrer Kennzeichnung wiederverwertbar. Mit der Wiederverwendung, der stofflichen Verwertung oder anderen Formen der Verwertung von Altgeräten leisten Sie einen wichtigen Beitrag zum Schutze unserer Umwelt.



Bitte erfragen Sie bei der Gemeindeverwaltung die zuständige Entsorgungsstelle. Achten Sie darauf, dass die leeren Batterien/Akkus sowie Elektronikschrott nicht in

den Hausmüll gelangen, sondern sachgerecht entsorgt werden (Rücknahme durch den Fachhandel, Sondermüll).



Wichtiger Hinweis zur Entsorgung von Batterien/Akkus: Batterien/Akkus können Giftstoffe enthalten, die die Umwelt schädigen und müssen getrennt vom Gerät entsorgt werden. Die Chemische Zusammensetzung entnehmen Sie bitte den Technischen Daten oder dem Aufdruck auf der Batterie/Akku. Entsorgen Sie Batterien/Akkus deshalb unbedingt entsprechend der geltenden gesetzlichen Bestimmungen. Werfen Sie Batterien/Akkus niemals in den normalen Hausmüll. Sie können verbrauchte Batterien/Akkus bei Ihrem Fachhändler oder an speziellen Entsorgungsstellen unentgeltlich entsorgen. Bei Produkten mit einem Batterie/Akkufach können Sie die Batterie oder den Akku direkt entnehmen. Sofern Batterien/Akkus fest verbaut sind, versuchen Sie bitte auf keinen Fall, diese selbst auszubauen. Wenden sich in diesem Fall an entsprechendes Fachpersonal z. B. eines Entsorgungsbetriebes.

Wir weisen Sie hiermit darauf hin, vor der Entsorgung des Gerätes alle personenbezogenen Daten, die auf dem Gerät gespeichert wurden, eigenverantwortlich zu löschen.

Alles zu Ihrem TechniSat Produkt in einer App.

Mit der INFODESK-App von TechniSat können Sie sich Bedienungsanleitungen, Kataloge, Prospekte und informative Produktvideos bequem und schnell auf dem Smartphone oder Tablet ansehen.



INFODESK QR-Code scannen und App kostenfrei für iOS oder Android herunterladen.



www.technisat.de/infodesk



Bedienungs-
anleitungen



Kataloge/
Prospekte



Informative
Videos

TechniSat Digital GmbH ist ein Unternehmen der
TechniSat Holding GmbH und der 100%IG Tochter
TechniPark - Julius-Säcker-Straße 3 - 54500 (Saar) /Kref

TechniSat

21022023ORV2