

Gebrauchsanweisung

Mulden-Reinigungstuch

Operating instructions

Rotary ironer cleaning cloth

Mode d'emploi

Toile de nettoyage pour presse

Gebruiksaanwijzing

Reinigingsdoek voor mangels

Istruzioni d'uso

Panno per la pulizia della conca

Instrucciones de manejo

Paño limpiador para planchadoras

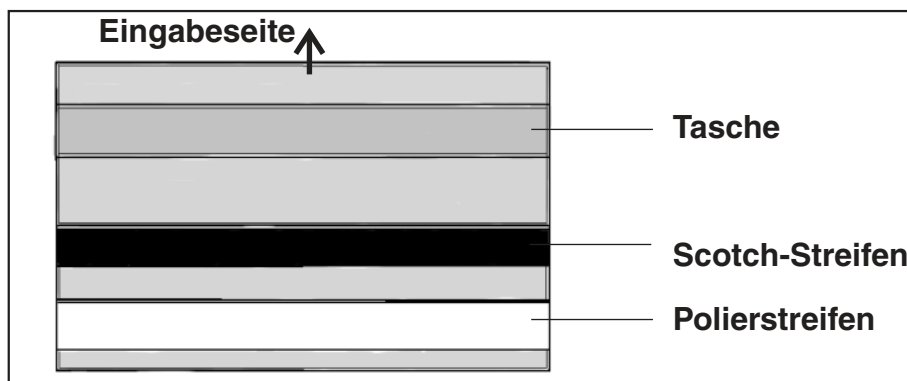
Instruções de utilização

Pano de limpeza para calandras

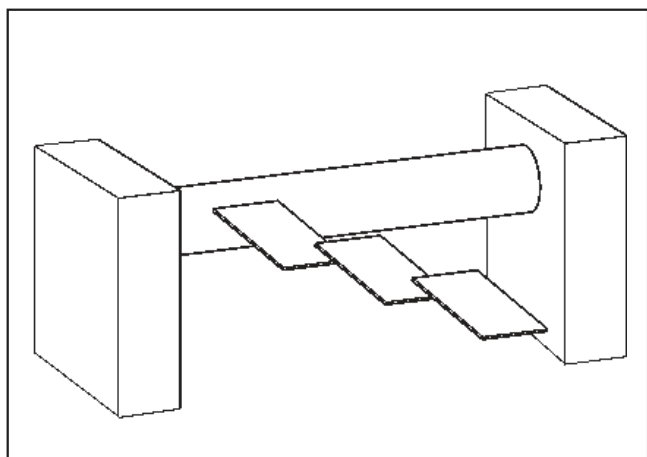
Gebrauch	4
Use	5
Utilisation	6
Gebruik	7
Uso	8
Uso	9
Utilização	10

Gebrauch

Verwenden Sie das Mulden-Reinigungstuch bei angefahrener Mulde, kleinster Temperatureinstellung und normalem Mulden-Anpressdruck.



- Legen Sie das Mulden-Reinigungstuch auf der linken Seite des Mangleinlasses so auf den Eingabetisch, dass die Seite mit dem Scotch- und Polierstreifen zur Mulde liegt und der Scotchstreifen zuerst einläuft.
- Führen Sie das Reinigungstuch gleichmäßig und parallel ein.
- Lassen Sie das Mulden-Reinigungstuch durch die ganze Mulde laufen, bis es am Mangelauslass wieder vollständig herauskommt.



- Wiederholen Sie den Vorgang von der linken Mangleinlassseite beginnend, so lange, bis Sie an der rechten Seite angekommen sind.
- Reinigen Sie die Mulde Ihrer Mangel in den ersten 3 Monaten zweimal täglich. Einmal morgens vor dem Arbeitsbeginn und einmal nachmittags vor dem Arbeitsbeginn. Danach genügt eine Anwendung pro Tag vor dem Arbeitsbeginn.

Das Quietschen des Mangelstuches bei neuen Mangeln verschwindet nach einiger Zeit.

Vermeiden Sie übermäßiges Einwachsen der Muldenmangel, da es die Funktion der Muldenmangel verschlechtert.

Verwenden Sie deshalb zum Einwachsen das Wachstuch mit Tasche M.-Nr. 03 328 080 und das Mangelwachs M.-Nr. 0 348 161.

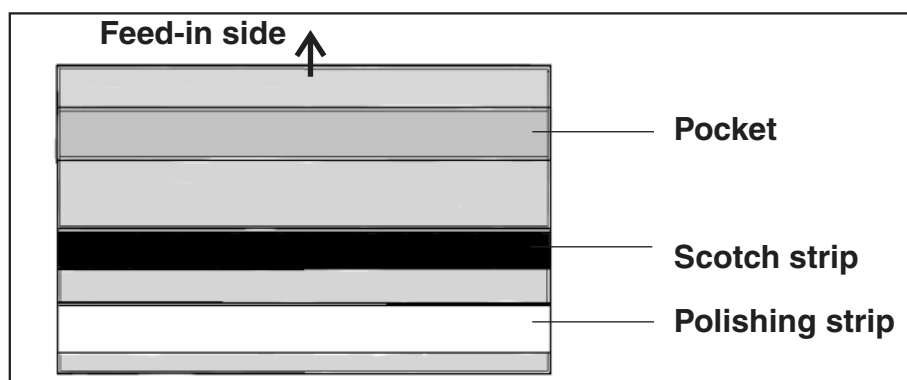
Ist der Scotch-Streifen des Mulden-Reinigungstuches verbraucht:

- Den Scotch-Streifen abtrennen und einen neuen Streifen in die Tasche eingelegen.

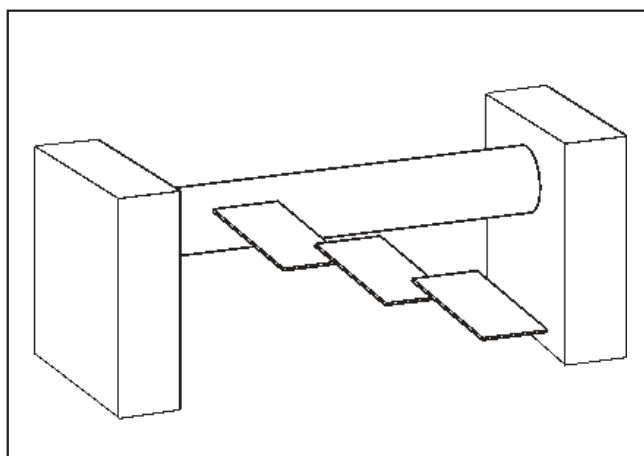
Einen neuen Scotch-Streifen erhalten Sie, wenn Sie die Scotch-Matte M.-Nr.: 03 987 593 verwenden.

Ist der Scotch-Streifen abgeschnitten worden, kann das Mulden-Reinigungstuch ohne Scotch-Streifen gewaschen (Kochwäsche 95°C) werden.

Set the temperature at the lowest setting and using normal ironing pressure run the cleaning cloth through the ironer with the heater plate in contact with the roller.



- Place the cleaning cloth on the left hand side of the feed-in table with the Scotch and polishing strips facing the heater plate. The Scotch strip feeds in first.
- Pass the cleaning cloth through evenly and parallel to the ironer.
- Let it run right through until it comes out at the other side of the roller.



- Repeat the procedure moving from the left hand side over to the right hand side of the ironer.
- Clean the heater plate twice daily for the first three months, once in the morning before starting work and once more before starting work in the afternoon. After the first three months it only requires cleaning once a day before starting work.

The ironer cloth is a little noisy when new. This is quite normal and will stop after a while.

Avoid overwaxing the heater plate as this will hinder the smooth operation of the ironer.

For waxing order wax cloth M.-Nr 03 328 080 and ironing wax M.-Nr 0 348 161

When the Scotch strips on the cleaning cloth are exhausted replace them as follows:

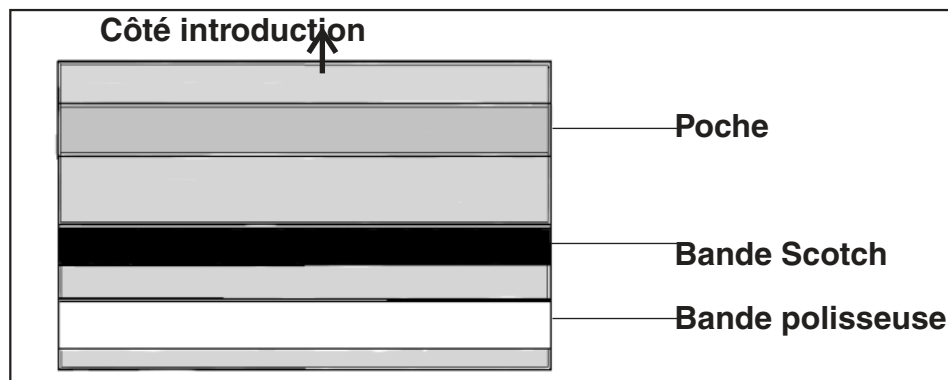
- Remove the Scotch strips and insert new strips into the pocket of the cloth.

For new Scotch strips order Scotch-Mat M.-Nr: 03 987 593.

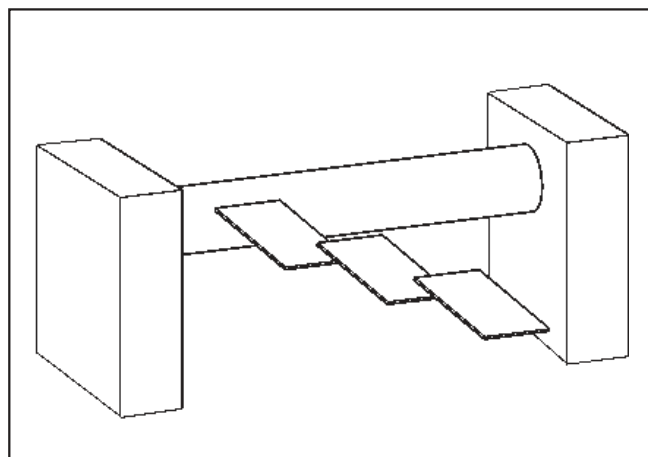
If the cleaning cloth requires washing first remove the Scotch strips and then wash the cloth using a Cottons 95°C programme.

Utilisation

Utilisez la toile de nettoyage pour presse lorsque la presse a chauffé, en réglant la température la plus faible et une pression normale de la presse.



- Disposez la toile de nettoyage pour presse du côté gauche de l'introduction de la repasseuse de la façon suivante sur la table d'entrée : le côté avec les bandes Scotch et polisseuse doivent être tournés côté presse et la bande Scotch doit être entraînée en premier.
- La toile de nettoyage doit entrer dans la repasseuse de façon régulière, bien parallèlement.
- Faites passer la toile de nettoyage par toute la presse, jusqu'à ce qu'elle ressorte complètement au niveau de la sortie de la repasseuse.



- Recommencez le processus en commençant par le côté d'introduction à gauche, jusqu'à ce que vous soyez arrivé à droite.
- Nettoyez la presse de votre repasseuse deux fois par jour pendant les 3 premiers mois. Une fois le matin avant de commencer le travail et une fois l'après-midi avant de le reprendre. Plus tard, il suffira de nettoyer la presse une fois par jour, avant le début du travail.

Le bruit aigu de la toile de repassage sur les nouvelles repasseuses disparaît après quelque temps.

Ne paraffinez pas trop la repasseuse, car cela affecte son bon fonctionnement.

Pour paraffiner, utilisez la toile de paraffinage avec la poche réf. 03 328 080 et la paraffine réf. 0 348 161.

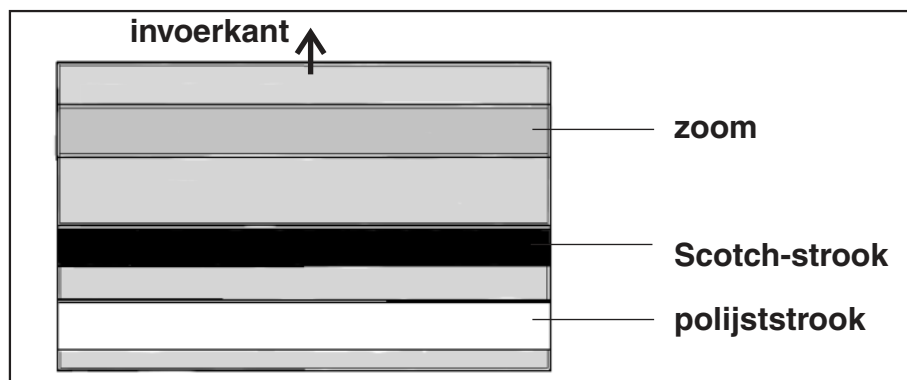
Si la bande scotch de la toile de nettoyage pour presse est usée :

- détacher la bande Scotch et en déposer une autre dans la poche.

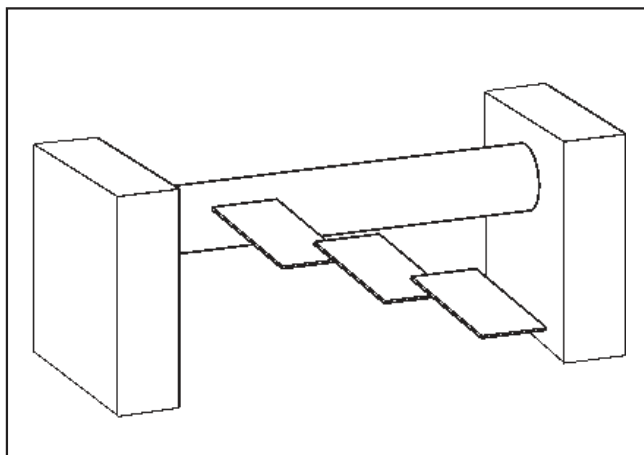
Vous obtiendrez une nouvelle bande Scotch en commandant la toile Scotch réf. 03 987 593.

Si la bande Scotch a été coupée, la toile de nettoyage pour presse peut être lavée sans bande Scotch (Blanc 95°C).

Als u de reinigingsdoek gebruikt, moet de mulde tegen de rol aanliggen en moeten de laagste temperatuur en de normale aandrukkracht zijn ingesteld.



- Leg de reinigingsdoek zo op het invoerblad (aan de linkerkant van de strijkrol), dat de Scotch- en polijststrook naar de mulde gericht zijn en de Scotch-strook het eerst wordt ingevoerd (zie afbeelding).
- Voer de reinigingsdoek gelijkmatig en evenwijdig aan de mulde in.
- Laat de reinigingsdoek helemaal langs de mulde lopen, totdat de doek er aan de uitvoerkant weer uitkomt.



- Herhaal deze werkwijze voor de hele mulde. Werk daarbij van links naar rechts.

- Reinig de mulde in de eerste 3 maanden twee keer per dag. Een keer 's morgen en een keer 's middags voor het begin van de werkzaamheden. Later is het voldoende de mulde eens per dag voor het begin van de werkzaamheden te reinigen.

Bij nieuwe mangels kan de mangeldoek een piepend geluid veroorzaken. Dit geluid verdwijnt na enige tijd.

Breng niet te veel was aan op de mangel, omdat dit het functioneren van het apparaat beïnvloedt.

Gebruik voor het in de was zetten de speciale wasdoek (mat.-nr. 03328080) en speciale mangelwas (mat.-nr. 0348161).

Is de Scotch-strook van de reinigingsdoek versleten, dan

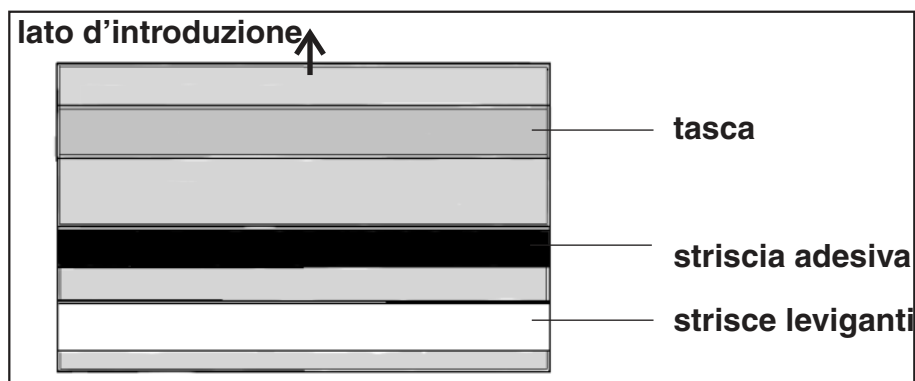
- verwijdert u de Scotch-strook en brengt u een nieuwe strook aan in de zoom.

Een nieuwe Scotch-strook knipt u van de Scotch-mat met mat.-nr. 03987593 af.

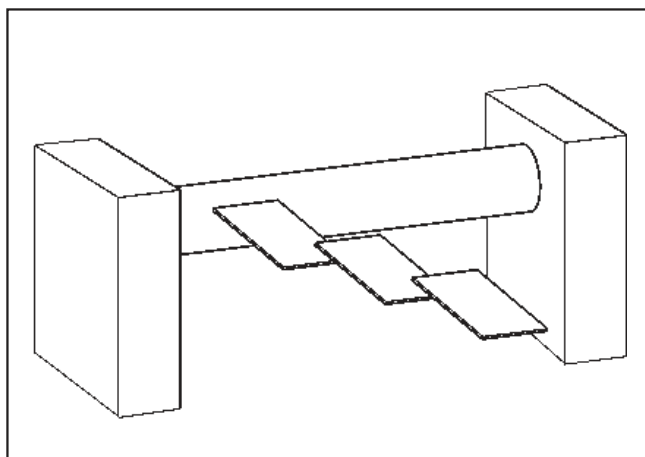
Wanneer u de Scotch-strook verwijderd heeft, kunt u de reinigingsdoek zonder Scotch-strook wassen (Witte / Bonte was 95°C).

Uso

Utilizzare il panno di pulizia con conca appoggiata, impostazione della temperatura al minimo e normale pressione di stiro della conca.



- Disporre il panno per la pulizia della conca sul lato sinistro del tavolo di introduzione, in modo che la parte con il nastro di pulizia in materiale scotch sia rivolta verso la conca e venga introdotta per prima.
- Introdurre il panno per la pulizia uniformemente.
- Far scorrere il panno per la pulizia attraverso la conca finché compare completamente sul lato di fuoriuscita.
- Ripetere il procedimento partendo dal lato sinistro di introduzione fino a giungere al lato destro.



- Pulire la conca del mangano due volte al giorno nei primi tre mesi. Una volta al mattino prima di iniziare a utilizzare il mangano e una volta a pomeriggio, sempre prima dell'impiego. Poi è sufficiente un'applicazione al giorno prima di utilizzare il mangano.

Lo schiacciamento del panno per la pulizia sui mangani nuovi scompare dopo un po' di tempo.

Evitare di incerare eccessivamente il mangano poiché se ne peggiora il funzionamento.

Utilizzare a questo scopo il panno per incerare con tasca M.-Nr. 03 328 080 e la cera M.-Nr. 0 348 161.

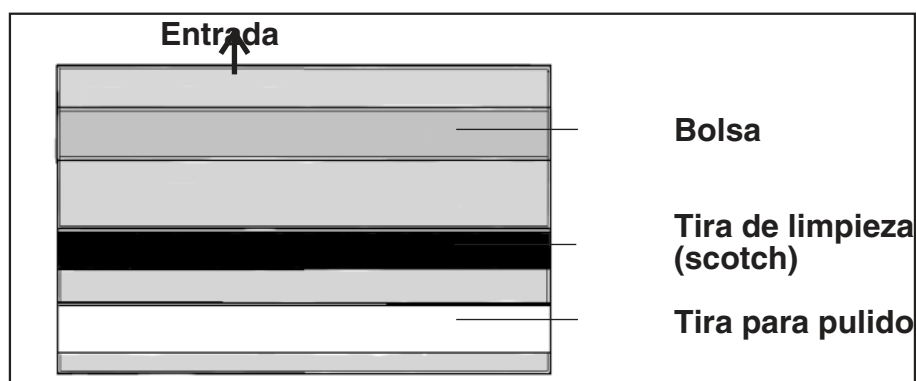
Se il nastro in materiale scotch del panno per la pulizia della conca è consumato:

- staccare il nastro e sostituirlo con un nastro nuovo.

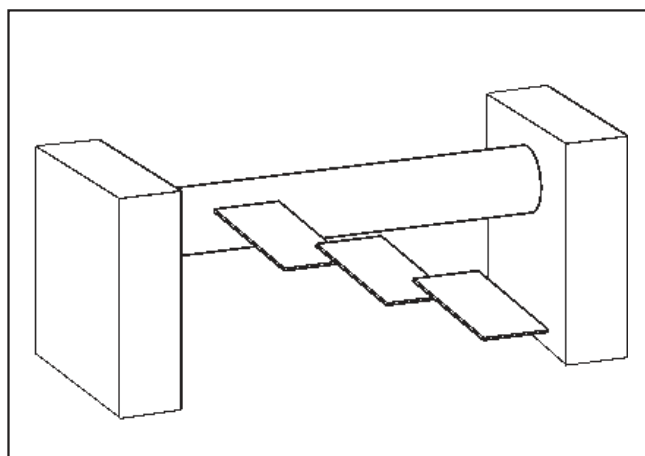
Un nuovo materiale scotch è disponibile se si utilizza il vello in scotch M.-Nr. 03 987 593.

Se il materiale scotch è stato tagliato è possibile lavare il panno per la pulizia della conca senza scotch (Cotone/Colorati 95°C).

Utilice el paño limpiador para planchadoras con la teja en contacto con el rodillo, seleccionando la temperatura mínima y la presión normal de la teja.



- Coloque el paño limpiador desde el extremo izquierdo de la mesa para la introducción de la ropa de modo que la cara con la cinta de Scotch y de pulido quede mirando hacia la teja y que permita que pase primero la cinta de Scotch.
- Introduzca el paño limpiador de forma homogénea y paralela.
- Deje que el paño limpiador sea arrastrado por el rodillo, hasta que vuelva a salir completamente por el otro lado de la teja.



- Repita el proceso comenzando por el extremo izquierdo hasta llegar al extremo derecho de la teja.

- Limpie la teja de su planchadora dos veces al día durante los 3 primeros meses de uso. Una vez por la mañana, antes de iniciar el trabajo, y otra vez por la tarde, antes de iniciar la jornada. Después será suficiente una limpieza diaria antes de iniciar el trabajo.

Los chirridos causados por el paño de la teja en planchadoras nuevas desaparecen después de un tiempo de uso.

Evite el encerado excesivo de la teja, ya que puede mermar el correcto funcionamiento de la planchadora.

Utilice por eso el paño de cera con bolsa nº de mat. 03 328 080 y la cera nº de mat. 0 348 161.

Si la cinta de Scotch del paño limpiador está desgastada:

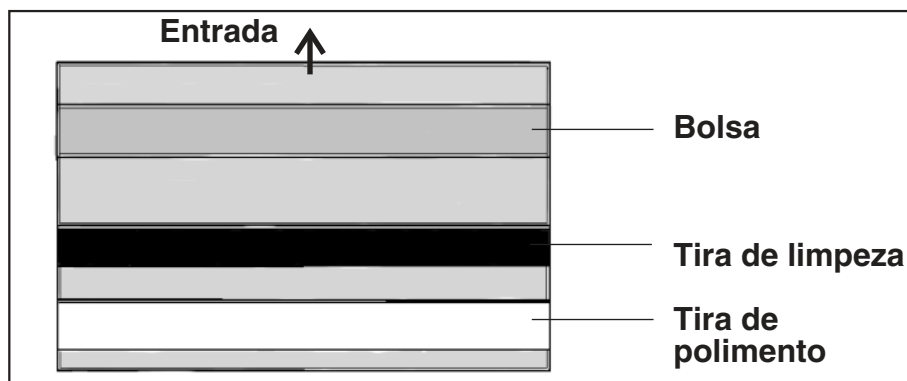
- Corte la cinta de Scotch y coloque una cinta nueva en la bolsa.

Obtendrá una cinta de Scotch nueva si utiliza la esterilla de Scotch nº de mat.: 03 987 593.

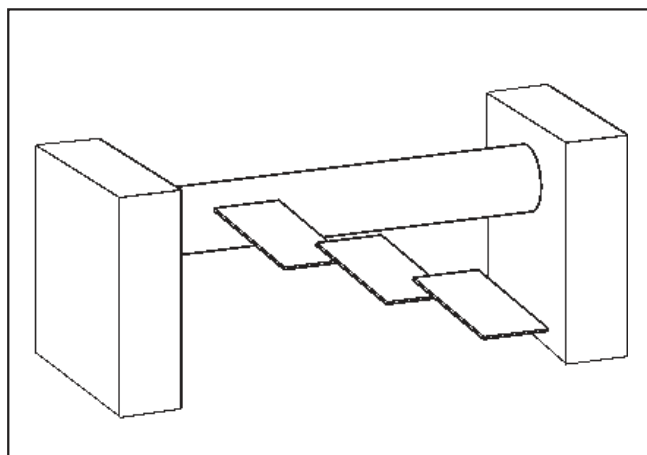
Una vez eliminada la cinta de Scotch, el paño limpiador podrá lavarse en la lavadora sin dicha cinta (Blanco resistente a 95°C).

Utilização

Utilize o pano de limpeza para calandras com o berço ajustado, a temperatura mais baixa e pressão normal do berço.



- Coloque o pano de limpeza no lado esquerdo da entrada na calandra de forma que o lado com a tira Scotch de limpeza e tira de polimento fiquem voltadas para o berço e a tira de Scotch de limpeza entre em primeiro lugar.
- Conduza o pano uniforme e paralelamente.
- Deixe passar o pano de limpeza por todo o rolo até que volte a sair completamente pelo outro lado.



- Repita o processo começando pelo lado esquerdo de entrada na calandra até chegar ao lado direito.

- Nos primeiros 3 meses de funcionamento deve limpar o berço duas vezes por dia. Uma vez de manhã antes de iniciar o trabalho e uma vez à tarde também antes de iniciar o trabalho com a calandra. Depois basta que efectue a limpeza uma vez por dia antes de iniciar o trabalho.

O ruído tipo chiar proveniente do pano em calandras novas, desaparece ao fim de algum tempo.

Não aplique parafina em excesso no berço, porque prejudica o funcionamento da calandra.

Para aplicar a parafina utilize o pano de limpeza com bolsa, nr. de mat.: 03 328 080 e parafina com o nr. de mat. 0 348 161.

Logo que a tira Scotch de limpeza esteja gasta:

- Retire-a e coloque uma nova tira na bolsa.

Obtém uma tira Scotch de limpeza nova se utilizar o pano de limpeza rugoso com o nº. de mat. 03 987 593.

Se a tira Scotch estiver cortada, pode lavar o pano de limpeza, sem a tira Scotch, na máquina de lavar roupa (Roupa branca/cor 95°C).

Miele

Miele & Cie. KG
Carl-Miele-Straße 29
33332 Gütersloh
Telefon: 05241 89-0
Telefax: 05241 89-2090
Miele im Internet: www.miele-professional.de

Änderungen vorbehalten/1112
Alteration rights reserved
Wijzigingen voorbehouden
Salvo modifichie
Salvo modificações
Salvo modificación

M.-Nr. 05 418 452 / 02