

de - Montageplan für GFV Edelstahlfronten

Bitte beachten Sie diesen Montageplan und den Montageplan Ihres Geschirrspülers. Lesen Sie unbedingt die Gebrauchsanweisung vor der Aufstellung - Installation - Inbetriebnahme. Dadurch schützen Sie sich und vermeiden Schäden an Ihrem Gerät.

en - Installation sheet for GFV dishwasher fronts

Please follow this installation sheet and the installation sheet for your dishwasher. Read the operating instructions carefully before setting-up, installing and using the appliance. This will help protect users from personal injury, and help protect the appliance from damage.

fr - Schéma de montage pour façades inox anti-traces pour lave-vaisselle intégrables GFV

Veillez respecter ce schéma de montage et le schéma de montage de votre lave-vaisselle. Veillez impérativement lire le mode d'emploi avant de monter, d'installer et de mettre en service cet appareil. Vous vous protégez ainsi et évitez de détériorer votre appareil.

nl - Montageschema voor de GFV-fronten voor afwasautomaten

Bekijk dit montageschema en het montageschema van uw afwasautomaat. Lees beslist de gebruiksaanwijzing voordat u uw apparaat plaatst, installeert en in gebruik neemt. Dat is veiliger voor uzelf en u voorkomt schade aan het apparaat.

it - Schema di montaggio per frontali lavastoviglie GFV

Rispettare quanto indicato in questo schema di montaggio e nello schema di montaggio della lavastoviglie.

Leggere attentamente le istruzioni d'uso prima di procedere all'installazione, al posizionamento e alla messa in funzione dell'apparecchio. In questo modo si evitano danni a se stessi e alle apparecchiature.

es - Plano de montaje para frontales del lavavajillas GFV

Tener en cuenta este plano de montaje y el plano de montaje del lavavajillas. Es imprescindible leer las instrucciones de manejo antes del emplazamiento, la instalación y la puesta en funcionamiento. Así se protege el usuario y el aparato.

pt - Plano de montagem para frentes da máquina de lavar louça GFV

Tenha em atenção este plano de montagem e o plano de montagem da sua máquina de lavar louça. Leia impreterivelmente as instruções de utilização antes da montagem – instalação – colocação em funcionamento. Desta forma, não só se protege como evita danos no seu aparelho.

el - Σχέδιο τοποθέτησης για τις προσόψεις πλυντηρίων πιάτων GFV

Λάβετε υπόψη σας αυτό το σχέδιο τοποθέτησης και το σχέδιο τοποθέτησης του πλυντηρίου πιάτων σας. Διαβάστε οπωσδήποτε τις οδηγίες χρήσης πριν από την τοποθέτηση - σύνδεση - αρχική λειτουργία. Έτσι προστατεύετε τον εαυτό σας αλλά και τη συσκευή σας από οποιαδήποτε βλάβη.

da - Monteringsanvisning til GFV opvaskemaskinefronter

Følg denne monteringsanvisning og monteringsanvisningen til opvaskemaskinen. Læs venligst brugsanvisningen inden opstilling, installation og ibrugtagning. Herved undgås skader på personer og produkt.

fi - GFV-muuntosarjan asennusohje

Noudata tätä asennusohjetta sekä astianpesukoneen mukana toimitettua asennusohjetta. Lue käyttöohje ehdottomasti ennen koneen paikalleen sijoittamista, liitäntöjä ja käyttöönottoa. Näin vältät mahdolliset vahingot ja koneesi rikkoutumisen.

no - Monteringsanvisning for GFV oppvaskmaskinfronter

Følg anvisningene i denne monteringsanvisningen og monteringsanvisningen til oppvaskmaskinen din. Bruksanvisningen skal leses før oppstilling - installasjon - igangsetting. Du beskytter deg selv og unngår skader på maskinen.

sv - Monteringsanvisning för GFV-diskmaskinfronter

Följ denna monteringsanvisning och diskmaskinens monteringsanvisning. Läs ovillkorligen bruksanvisningen före installation och idrifttagning. Detta för att undvika personskador och skador på diskmaskinen.

ru - Монтажный план для фронтальных панелей GFV

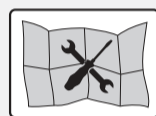
Обратите внимание на этот монтажный план и монтажный план посудомоечной машины. Перед установкой - монтажом - вводом в эксплуатацию обязательно прочтите инструкцию по эксплуатации. Вы обезопасите себя и предотвратите повреждения вашего прибора.

tr - GFV Bulaşık makinesi ön panelleri için montaj planı

Lütfen bu montaj planını ve bulaşık makinenizin montaj planını dikkate alınız. Makinenin yerleştirilmesi, kurulması ve ilk kez çalıştırılmasından önce kullanım kılavuzunu mutlaka okuyunuz. Bu şekilde kendinizi korumuş olursunuz ve cihazınıza gelebilecek zararların önüne geçersiniz.

pl - Plan montażowy dla frontów zmywarki GFV

Proszę przestrzegać tego planu montażowego i planu montażowego posiadanej zmywarki. Koniecznie przeczytać instrukcję użytkownika przed ustawieniem - instalacją - uruchomieniem. Dzięki temu można uniknąć zagrożeń i uszkodzeń urządzenia.



Auf diesem Montageplan wird nur die Montage der GFV Geschirrspülerfront beschrieben. Alle weiteren Montageschritte entnehmen Sie dem Montageplan des Geschirrspülers.

This installation sheet only describes the process for installing the GFV dishwasher front. For all other installation steps, refer to the installation sheet for the dishwasher.

Sur ce schéma de montage, seul le montage des façades inox anti-traces pour lave-vaisselle intégrables GFV est décrit. Vous trouverez toutes les autres étapes de montage dans le schéma de montage du lave-vaisselle.

In dit montageschema wordt alleen de montage van het GFV-front voor de afwasautomaat beschreven. Alle overige montageschappen vindt u in het montageschema van de afwasautomaat.

In questo schema di montaggio è descritto solo il montaggio del frontale lavastoviglie GFV. Tutte le altre fasi di montaggio possono essere rilevate dallo schema di montaggio della lavastoviglie.

En este plano de montaje se describe exclusivamente el montaje del frontal del lavavajillas GFV. El resto de pasos aparecen en el plano de montaje del lavavajillas.

Neste plano de montagem é descrita apenas a montagem da frente da máquina de lavar louça GFV. Consulte todas as restantes etapas de montagem no plano de montagem da máquina de lavar louça.

Σε αυτό το σχέδιο τοποθέτησης περιγράφεται μόνο η τοποθέτηση της πρόσοψης πλυντηρίου πιάτων GFV. Όλα τα περαιτέρω βήματα τοποθέτησης θα τα βρείτε στο σχέδιο τοποθέτησης του πλυντηρίου πιάτων.

I denne monteringsanvisning beskrives kun monteringen af GFV-opvaskemaskinefront. Alle yderligere monteringsstrin fremgår af opvaskemaskinens monteringsanvisning.

Tässä asennusohjeessa kuvataan vain GFV-muuntosarjan asennusta. Muut asennusohjeet löydät astianpesukoneen omasta asennusohjeesta.

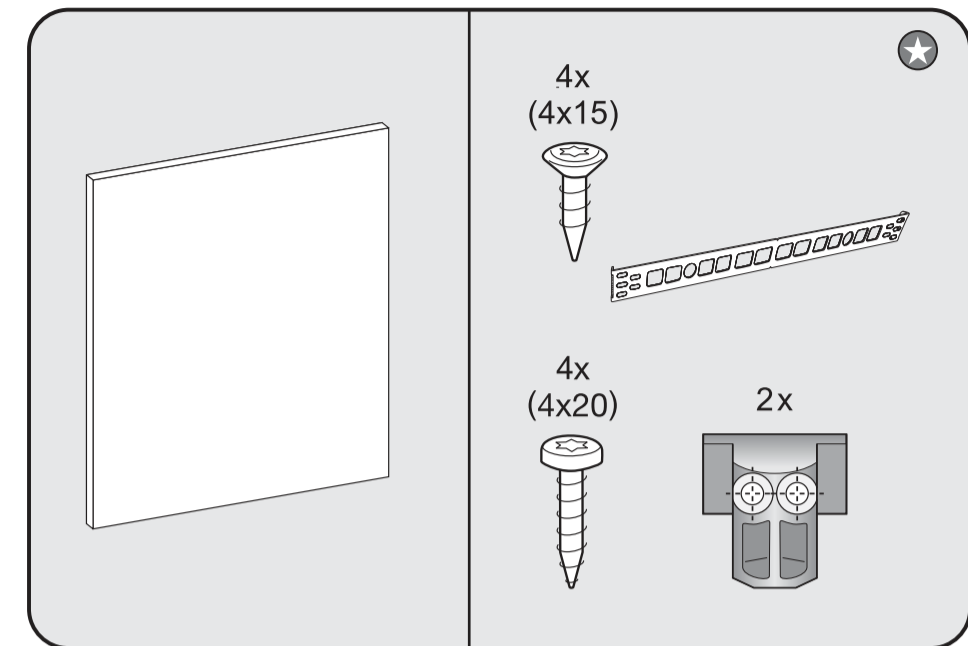
I denne monteringsanvisningen beskrives kun monteringen av oppvaskmaskinfronten GFV. Alle andre monteringskritt finner du i monteringsanvisningen til oppvaskmaskinen.


Denna monteringsanvisning beskriver bara monteringen av en GFV-diskmaskinsfront. Alla övriga monteringssteg hittar du i diskmaskinens monteringsanvisning.

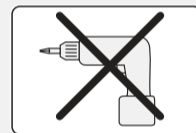
На этом монтажном плане описан только монтаж фронтальной панели GFV. Описание остальных этапов вы найдёте в монтажном плане для посудомоечной машины.

Bu montaj planında sadece GFV bulaşık makinesi ön panel montajı açıklanmıştır. Tüm diğer montaj adımlarını bulaşık makinesinin montaj planında bulabilirsiniz.

Na tym planie montażowym jest opisany wyłącznie montaż frontu zmywarki GFV. Wszystkie dalsze kroki montażowe są zamieszczone na planie montażowym zmywarki.



<p> Dieses Montagezubehör liegt Ihrem Geschirrspüler bei.</p> <p>These installation accessories are provided with your dishwasher.</p> <p>Ces accessoires de montage sont inclus avec votre lave-vaisselle.</p> <p>Deze montage-accessoires worden bij uw afwasautomaat geleverd.</p> <p>Questi accessori di montaggio sono forniti con la lavastoviglie.</p> <p>Accesorios de montaje suministrados con el lavavajillas.</p> <p>Este acessório de montagem está incluído na sua máquina de lavar louça.</p> <p>Αυτό τα εξαρτήματα τοποθέτησης συνοδεύουν το πλυντήριο πιάτων σας.</p>	<p>Dette monteringsstilbehør følger med opvaskemaskinen.</p> <p>Tämä asennustarvike toimitetaan astianpesukoneen mukana.</p> <p>Dette monteringsstilbehøret vedlagt din oppvaskmaskin.</p> <p>Detta monteringsstilbehör medföljer din diskmaskin.</p> <p>Эта принадлежность для монтажа входит в комплект поставки посудомоечной машины.</p> <p>Bu montaj aksesuarları cihazınızla birlikte verilir.</p> <p>Te aksesoria montażowe są dołączone do zmywarki.</p>
---	--



Keinen Akkuschauber verwenden, Beschädigungsgefahr.

Do not use a cordless screwdriver, risk of damage.

N'utilisez pas de visseuse électrique, risque de dommages.

Gebruik geen accuschroevendraaier. Kans op beschadiging.

Non utilizzare un avvitatore a batteria, pericolo di danneggiamento.

No utilizar destornillador automático, peligro de sufrir daños.

Não usar aparafusadoras sem fios, risco de danos.

Μη χρησιμοποιήσετε κατσαβίδι Akku, κίνδυνος ζημιάς.

Anvend ikke skruemaskine - risiko for beskadigelse.

Älä käytä akkukäyttöistä ruuvinväännintä. Vaurioiden vaara.

Ikke bruk batteridrevet drill. Fare for skade.

Använd inte en batteridrivnen skruvdragare. Skaderisk.

He использовать шуруповёрт, опасность повреждений.

Şarjlı tornavida kullanmayınız, hasar tehlikesi.

Nie stosować wkrętarki akumulatorowej, niebezpieczeństwo wyrządzenia uszkodzeń.

