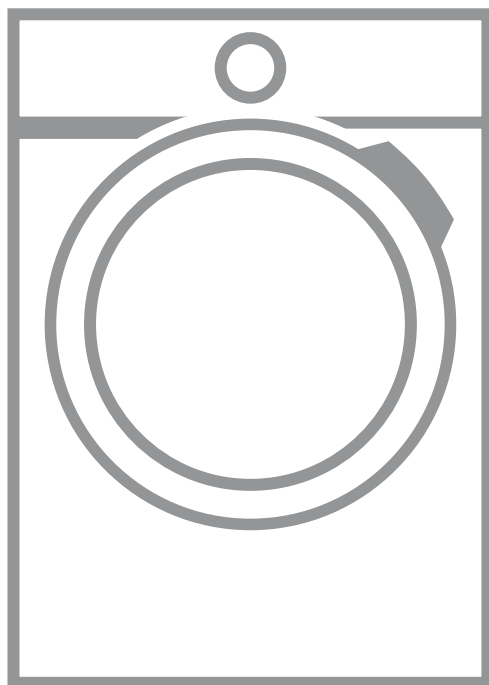


▶ L6FBC40499

DE Benutzerinformation  
Waschmaschine

# USER MANUAL



**AEG**

# INHALTSVERZEICHNIS

1. SICHERHEITSHINWEISE.....	3
2. SICHERHEITSANWEISUNGEN.....	5
3. MONTAGE.....	7
4. GERÄTEBESCHREIBUNG.....	11
5. ZUBEHÖR.....	12
6. TECHNISCHE DATEN.....	12
7. BEDIENFELD.....	13
8. PROGRAMMWAHLSCHALTER UND TASTEN.....	15
9. PROGRAMME.....	17
10. EINSTELLUNGEN.....	21
11. VOR DER ERSTEN INBETRIEBNAHME.....	21
12. TÄGLICHER GEBRAUCH.....	21
13. TIPPS UND HINWEISE.....	26
14. REINIGUNG UND PFLEGE.....	28
15. FEHLERSUCHE.....	34
16. VERBRAUCHSWERTE.....	37
17. <b>KURZANLEITUNG</b> .....	39
18. UMWELTTIPPS.....	40

## FÜR PERFEKTE ERGEBNISSE

Danke, dass Sie sich für dieses AEG Produkt entschieden haben. Wir haben es geschaffen, damit Sie viele Jahre von seiner ausgezeichneten Leistung und den innovativen Technologien, die Ihnen das Leben erleichtern, profitieren können. Es ist mit Funktionen ausgestattet, die in gewöhnlichen Geräten nicht vorhanden sind. Bitte nehmen Sie sich ein paar Minuten Zeit, um das Beste aus ihm herauszuholen.

Besuchen Sie uns auf unserer Website, um:



Anwendungshinweise, Prospekte, Informationen zu Fehlerbehebung, Service und Reparatur zu erhalten:

**[www.aeg.com/support](http://www.aeg.com/support)**



Registrieren Sie Ihr Produkt, um einen erstklassigen Service zu erhalten:

**[www.registreaeg.com](http://www.registreaeg.com)**



Um Zubehör, Verbrauchsmaterial und Original-Ersatzteile für Ihr Gerät zu kaufen:

**[www.aeg.com/shop](http://www.aeg.com/shop)**

## KUNDENDIENST UND SERVICE

Verwenden Sie immer Original-Ersatzteile.

Halten Sie folgende Angaben bereit, wenn Sie sich an einen autorisierten Kundendienst wenden: Modell, PNC, Seriennummer.

Die Daten finden Sie auf dem Typenschild.

 Warnungs-/Sicherheitshinweise

 Allgemeine Informationen und Empfehlungen

 Informationen zum Umweltschutz

Änderungen vorbehalten.

## 1. SICHERHEITSHINWEISE

Lesen Sie vor der Montage und dem Gebrauch des Geräts zuerst die Bedienungsanleitung. Bei Verletzungen oder Schäden infolge nicht ordnungsgemäßer Montage oder Verwendung übernimmt der Hersteller keine Haftung. Bewahren Sie die Anleitung zum Nachschlagen an einem sicheren und zugänglichen Ort auf.

### 1.1 Sicherheit von Kindern und schutzbedürftigen Personen

- Das Gerät kann von Kindern ab 8 Jahren und Personen mit eingeschränkten physischen, sensorischen oder geistigen Fähigkeiten oder mit mangelnder Erfahrung/mangelndem Wissen benutzt werden, wenn sie durch eine für ihre Sicherheit zuständige Person beaufsichtigt werden oder von dieser Person Anweisungen erhalten haben, wie das Gerät sicher zu bedienen ist und welche Gefahren bei nicht ordnungsgemäßer Bedienung bestehen.
- Kinder zwischen 3 und 8 Jahren und Personen mit schweren und komplexen Behinderungen müssen vom Gerät ferngehalten werden, wenn sie nicht ständig beaufsichtigt werden.
- Halten Sie Kinder unter 3 Jahren vom Gerät fern, wenn sie nicht ständig beaufsichtigt werden.
- Kinder sollten beaufsichtigt werden, um sicherzustellen, dass sie nicht mit dem Gerät spielen.
- Halten Sie sämtliches Verpackungsmaterial von Kindern fern und entsorgen Sie es ordnungsgemäß.
- Halten Sie alle Wasch- und Reinigungsmittel von Kindern fern.
- Halten Sie Kinder und Haustiere vom Gerät fern, wenn die Tür geöffnet ist.

- Falls Ihr Gerät mit einer Kindersicherung ausgestattet ist, empfehlen wir, diese einzuschalten.
- Kinder dürfen keine Reinigung und Wartung des Geräts ohne Beaufsichtigung durchführen.

## **1.2 Allgemeine Sicherheit**

- Nehmen Sie keine technischen Änderungen am Gerät vor.
- Dieses Gerät ist für die Verwendung im Haushalt und ähnliche Zwecke vorgesehen, wie z. B.:
  - Personalküchenbereiche in Geschäften, Büros und anderen Arbeitsumfeldern;
  - für Gäste in Hotels, Motels, Pensionen und anderen wohnungsähnlichen Räumlichkeiten;
  - Gemeinschaftsbereiche in Häuserblöcken oder Apartmenthäusern oder in Waschkellern.
- Die maximale Beladung des Gerätes beträgt 9 kg. Überschreiten Sie nicht die maximale Beladung für jedes Programm (siehe Kapitel „Programme“).
- Der Betriebswasserdruck am Wassereinlass der Wasserversorgung muss zwischen 0,5 bar (0,05 MPa) und 8 bar (0,8 MPa) liegen.
- Die Lüftungsöffnung im Gerätesockel darf nicht von einem Teppich, einer Matte oder einem Bodenbelag blockiert werden.
- Das Gerät muss mit den neu gelieferten Schlauch-Sets oder anderen neuen, vom autorisierten Kundendienst gelieferten Schläuchen an die Wasserversorgung angeschlossen werden.
- Alte Schlauchsätze dürfen nicht wiederverwendet werden.
- Wenn das Netzkabel beschädigt ist, muss es vom Hersteller, seinem autorisierten Kundenservice oder einer gleichermaßen qualifizierten Person ausgetauscht werden, um Gefahren durch elektrischen Strom zu vermeiden.

- Schalten Sie das Gerät immer aus und ziehen Sie den Netzstecker aus der Steckdose, bevor Reinigungsarbeiten durchgeführt werden.
- Reinigen Sie das Gerät nicht mit einem Hochdruck-Wasserstrahl und/oder Dampf.
- Reinigen Sie das Gerät mit einem feuchten Tuch. Verwenden Sie ausschließlich Neutralreiniger. Verwenden Sie keine Scheuermittel, Scheuerschwämme, scharfe Reinigungsmittel oder Metallgegenstände.

## 2. SICHERHEITSANWEISUNGEN

### 2.1 Montage



Die Montage muss gemäß den einschlägigen nationalen Vorschriften erfolgen.

- Entfernen Sie alle Verpackungsmaterialien, die Transportschrauben sowie die Gummibuchse und den Abstandshalter aus Kunststoff.
- Bewahren Sie die Transportschrauben an einem sicheren Ort auf. Wenn das Gerät in Zukunft umgesetzt werden soll, müssen sie wieder angebracht werden, um die Trommel zu verriegeln und dadurch interne Schäden zu vermeiden.
- Seien Sie beim Umsetzen des Gerätes vorsichtig, da es sehr schwer ist. Tragen Sie stets Sicherheitshandschuhe und festes Schuhwerk.
- Halten Sie sich an die mitgelieferte Montageanleitung.
- Montieren Sie ein beschädigtes Gerät nicht und benutzen Sie es nicht.
- Stellen Sie das Gerät nicht an einem Ort auf, an dem die Temperatur unter 0 °C absinken kann oder an dem es Witterungseinflüssen frei ausgesetzt ist.
- Der Bodenbereich, auf dem das Gerät aufgestellt wird, muss eben, stabil, hitzebeständig und sauber sein.

- Stellen Sie sicher, dass die Luft zwischen dem Gerät und dem Boden zirkulieren kann.
- Überprüfen Sie den waagrechten Stand des Geräts mit einer Wasserwaage, wenn es an seinen endgültigen Platz gestellt wird. Richten Sie es gegebenenfalls mit den Schraubfüßen entsprechend aus.
- Stellen Sie das Gerät nicht direkt über dem Bodenablauf auf.
- Sprühen Sie kein Wasser auf das Gerät und setzen Sie es nicht übermäßiger Feuchtigkeit aus.
- Stellen Sie das Gerät nicht an einem Ort auf, an dem die Tür nicht vollständig geöffnet werden kann.
- Stellen Sie keinen geschlossenen Behälter zum Auffangen möglicher Wasserlecks unter das Gerät. Wenden Sie sich an den autorisierten Kundendienst, wenn Sie Fragen zur Verwendung möglicher Zubehörteile haben.

### 2.2 Elektrischer Anschluss



**WARNUNG!**  
Brand- und Stromschlaggefahr.

- **WARNUNG:** Dieses Gerät ist für die Installation/den Anschluss an einen Erdungsanschluss im Gebäude vorgesehen.
- Schließen Sie das Gerät nur an eine ordnungsgemäß installierte Schutzkontaktsteckdose an.

- Stellen Sie sicher, dass die Daten auf dem Typenschild mit den elektrischen Nennwerten der Netzspannung übereinstimmen.
- Verwenden Sie keine Mehrfachsteckdosen oder Verlängerungskabel.
- Achten Sie darauf, Netzstecker und Netzkabel nicht zu beschädigen. Falls das Netzkabel des Geräts ersetzt werden muss, lassen Sie diese Arbeit durch unseren autorisierten Kundendienst durchführen.
- Stecken Sie den Netzstecker erst nach Abschluss der Montage in die Steckdose. Stellen Sie sicher, dass der Netzstecker nach der Montage noch zugänglich ist.
- Fassen Sie das Netzkabel oder den Netzstecker nicht mit nassen Händen an.
- Ziehen Sie nicht am Netzkabel, wenn Sie das Gerät von der Stromversorgung trennen möchten. Ziehen Sie stets am Netzstecker.
- Sie können den Ablaufschlauch auf maximal 400 cm verlängern. Wenden Sie sich für den anderen Ablaufschlauch und die Verlängerung an den autorisierten Kundendienst.
- Stellen Sie sicher, dass der Wasserhahn nach der Montage noch zugänglich ist.

## 2.4 Gebrauch



### **WARNUNG!**

Verletzungs-, Stromschlag-, Brand-, Verbrennungsgefahr sowie Risiko von Schäden am Gerät.

- Beachten Sie die Sicherheitsanweisungen auf der Waschmittelverpackung.
- Platzieren Sie keine entflammaren Produkte oder Gegenstände, die mit entflammaren Produkten benetzt sind, im Gerät, auf dem Gerät oder in der Nähe des Geräts.
- Waschen Sie keine Textilien, die stark mit Öl, Fett oder anderen fetthaltigen Substanzen verschmutzt sind. Die Gummiteile der Waschmaschine könnten beschädigt werden. Waschen Sie solche Textilien mit der Hand vor, bevor Sie sie in die Waschmaschine geben.
- Berühren Sie während des Betriebs nicht die Glastür. Das Glas kann sehr heiß werden.
- Achten Sie darauf, dass alle Metallobjekte aus der Wäsche entfernt wurden.

## 2.3 Wasseranschluss

- Das Zulaufwasser darf 25 °C nicht überschreiten.
- Achten Sie darauf, die Wasserschläuche nicht zu beschädigen.
- Bevor Sie neue oder lange Zeit nicht benutzte Schläuche, an denen Reparaturarbeiten ausgeführt wurden oder neue Geräte (Wasserzähler usw.) an das Gerät anschließen, lassen Sie Wasser durch die Schläuche fließen, bis es sauber austritt.
- Stellen Sie sicher, dass es keine sichtbaren Wasserlecks während und nach dem ersten Gebrauch des Gerätes gibt.
- Verwenden Sie keinen Verlängerungsschlauch, falls der Zulaufschlauch zu kurz ist. Wenden Sie sich für den Austausch des Zulaufschlauchs an den autorisierten Kundendienst.
- Beim Auspacken des Geräts könnte Wasser aus dem Ablaufschlauch austreten. Dies ist auf den Gerätetest mit Wasser im Werk zurückzuführen.

## 2.5 Wartung

- Wenden Sie sich zur Reparatur des Geräts an den autorisierten Kundendienst. Dabei dürfen ausschließlich Originalersatzteile verwendet werden.
- Bitte beachten Sie, dass eigene Reparaturen oder Reparaturen, die nicht von Fachkräften durchgeführt werden, die Sicherheit des Geräts beeinträchtigen und zum Erlöschen der Garantie führen können.
- Folgende Ersatzteile sind innerhalb von 10 Jahren nach Produkteinstellung des Modells erhältlich: Motor und Motorbürsten,

Übertragungselement zwischen Motor und Trommel, Pumpen, Schockabsorber und Federn, Waschtrommel, Kreuzstück für Trommel und zugehörige Kugellager, Heizer und Heizelemente einschließlich Wärmepumpen, Leitungen und zugehörige Ausrüstung einschließlich Schläuche, Ventile, Filter und Aquastop, Leiterplatten, elektronische Displays, Druckschalter, Thermostate und Sensoren, Software und Firmware einschließlich Rücksetz-Software, Tür, Türscharniere und -dichtungen, andere Dichtungen, Türverriegelung, Kunststoff-Peripherieteile wie z. B. Waschmittelschubladen. Bitte beachten Sie, dass einige dieser Ersatzteile nur an Reparaturbetriebe geliefert werden können und nicht alle Ersatzteile für alle Modelle relevant sind.

- Bezüglich der Lampe(n) in diesem Gerät und separat verkaufter Ersatzlampen: Diese Lampen müssen extremen physikalischen Bedingungen in Haushaltsgeräten standhalten, wie z.B. Temperatur,

Vibration, Feuchtigkeit, oder sollen Informationen über den Betriebszustand des Gerätes anzeigen. Sie sind nicht für den Einsatz in anderen Geräten vorgesehen und nicht für die Raumbeleuchtung geeignet.

## 2.6 Entsorgung



### WARNUNG!

Verletzungs- und Erstickungsgefahr.

- Trennen Sie das Gerät vom Stromnetz und von der Wasserversorgung.
- Schneiden Sie das Netzkabel in der Nähe des Geräts ab, und entsorgen Sie es.
- Entfernen Sie das Türschloss, um zu verhindern, dass sich Kinder oder Haustiere in der Trommel einschließen.
- Entsorgen Sie das Gerät nach den lokalen Vorschriften zur Rücknahme und Entsorgung von Elektroaltgeräten (WEEE).

## 3. MONTAGE

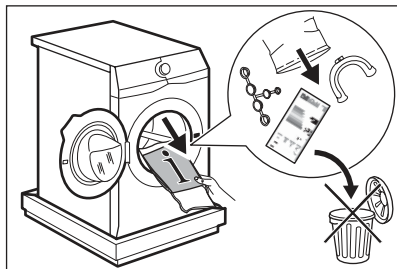


### WARNUNG!

Siehe Kapitel Sicherheitshinweise.

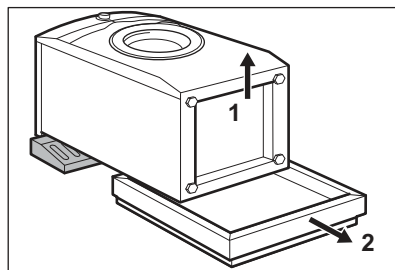
### 3.1 Auspacken

1. Öffnen Sie die Tür und entfernen Sie das Styroporenteil aus der Türdichtung und alle Teile aus der Trommel.



Das mit dem Gerät gelieferte Zubehör kann je nach Modell variieren.

2. Legen Sie die Verpackung auf den Boden hinter dem Gerät und legen Sie das Gerät vorsichtig auf die Rückseite. Entfernen Sie den Styroporschutz von der Geräteunterseite.

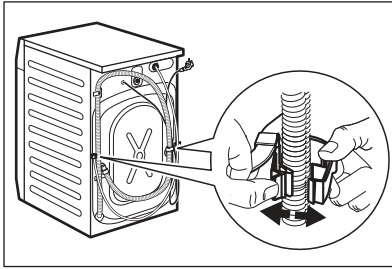


### VORSICHT!

Legen Sie die Waschmaschine nicht auf die Vorderseite.

3. Richten Sie das Gerät auf. Entnehmen Sie das Netzkabel und

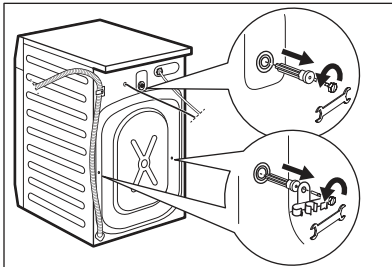
den Ablaufschlauch aus den Schlauchhalterungen.



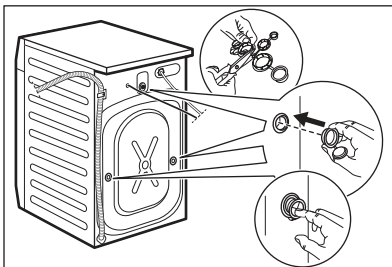
### WARNUNG!

Aus dem Ablaufschlauch könnte Wasser austreten. Dieses stammt aus dem im Werk durchgeführten Waschmaschinentest.

4. Entfernen Sie die drei Schrauben und ziehen Sie die Kunststoff-Abstandshalter heraus.



5. Setzen Sie die Kunststoffkappen, die sich im Beutel mit der Bedienungsanleitung befinden, in die Löcher ein.



Wir empfehlen, Verpackungsmaterial und Transportschrauben für spätere Transporte aufzubewahren.

## 3.2 Informationen zur Montage

### Positionierung und Ausrichtung

Richten Sie das Gerät korrekt aus, um Vibrationen, Geräusche und ein Wandern des Geräts während des Betriebs zu verhindern.

1. Stellen Sie das Gerät auf einen ebenen, festen Boden. Das Gerät muss einen waagerechten und festen Stand haben. Stellen Sie sicher, dass das Gerät nicht die Wand oder andere Möbel berührt und dass die Luft unter dem Gerät zirkulieren kann.
2. Schrauben Sie die Füße zum Ausrichten des Geräts weiter heraus oder hinein. Alle Füße müssen den Boden fest berühren.



### WARNUNG!

Stellen Sie keine Karton-, Holz- oder ähnliche Materialien unter die Gerätefüße, um die Höhe auszugleichen.

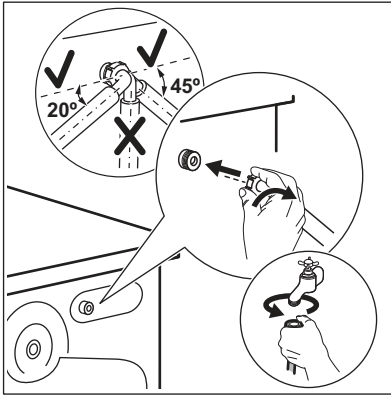
### Zulaufschlauch



### VORSICHT!

Achten Sie darauf, dass die Schläuche nicht beschädigt und die Anschlüsse dicht sind. Verwenden Sie keinen Verlängerungsschlauch, falls der Zulaufschlauch zu kurz ist. Wenden Sie sich wegen eines Ersatz-Zulaufschlauchs an den Kundendienst.

1. Schließen Sie den Wasserzulaufschlauch an der Rückseite der Maschine an.



2. Drehen Sie ihn nach links oder rechts, je nach Position des Wasserhahns. Vergewissern Sie sich, dass sich der Zulaufschlauch nicht in einer vertikalen Position befindet.

3. Lösen Sie ggf. die Ringmutter, um ihn in die gewünschte Position zu bringen.

4. Schließen Sie den Wasserzulaufschlauch an einen Kaltwasserhahn mit einem 3/4"-Außengewinde an.



### WARNUNG!

Das Zulaufwasser darf 25 °C nicht überschreiten.

### Wasserablauf

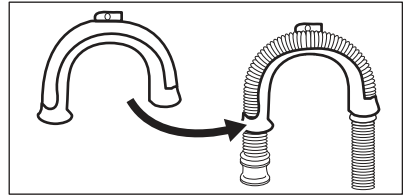
Der Ablaufschlauch muss in einer Höhe nicht unter 60 cm und nicht über 100 cm angebracht werden.



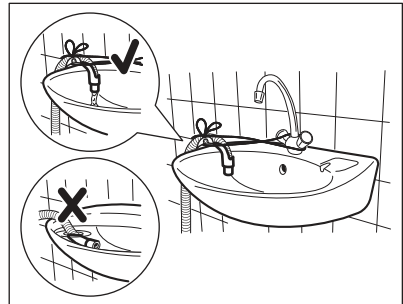
Sie können den Ablaufschlauch auf maximal 400 cm verlängern. Wenden Sie sich für den anderen Ablaufschlauch und die Verlängerung an den autorisierten Kundendienst.

Der Ablaufschlauch kann auf unterschiedliche Weise angeschlossen werden:

1. Formen Sie den Ablaufschlauch zu einem U und verlegen Sie ihn in der Kunststofführung.

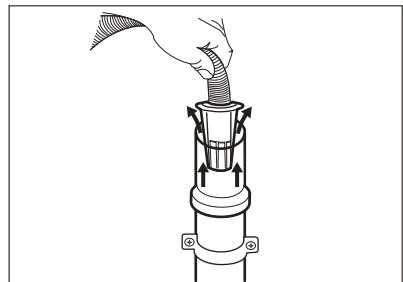


2. Am Rand eines Beckens - Befestigen Sie die Führung am Wasserhahn oder an der Wand.

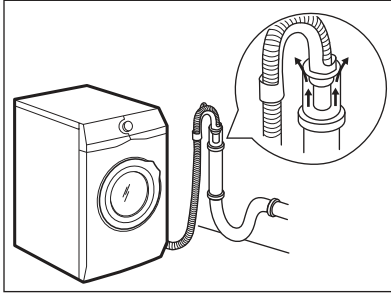


Stellen Sie sicher, dass die Kunststofführung beim Abpumpen nicht abrutschen kann und dass sich das Ende des Ablaufschlauchs nicht im Wasser befindet. Anderenfalls könnte Schmutzwasser in das Gerät zurückfließen.

3. Sieht das Ende des Ablaufschlauchs wie folgt aus (siehe Abbildung), können Sie es direkt in das Standrohr schieben.

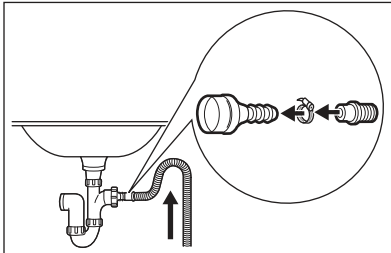


4. In ein Standrohr mit Belüftungsöffnung - Stecken Sie den Ablaufschlauch direkt in das Ablaufrohr. Orientieren Sie sich an der Abbildung.

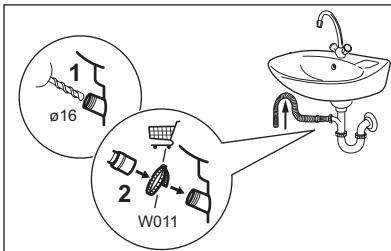


**i** Das Ende des Ablaufschlauchs muss stets belüftet sein, d.h. der Innendurchmesser des Ablaufrohrs (min. 38 mm - min. 1,5 ") muss größer sein als der Außendurchmesser des Ablaufschlauchs.

5. Ohne Kunststofführung in einen Siphon - Stecken Sie den Ablaufschlauch in den Siphon und befestigen Sie ihn mit einer Schlauchschelle. Orientieren Sie sich an der Abbildung.



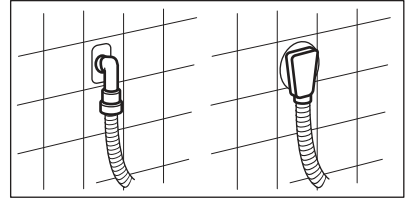
Stellen Sie sicher, dass der Ablaufschlauch einen Bogen beschreibt, damit keine Partikel aus dem Becken in das Gerät gelangen können.



Verbinden Sie den Ablaufschlauch mit dem Siphon und befestigen Sie ihn mit

einer Schlauchschelle. Stellen Sie sicher, dass der Ablaufschlauch einen Bogen beschreibt, damit keine Partikel aus dem Becken in das Gerät gelangen können.

6. Stecken Sie den Schlauch direkt in ein Abflussrohr in der Zimmerwand und befestigen Sie ihn mit einer Schlauchschelle.



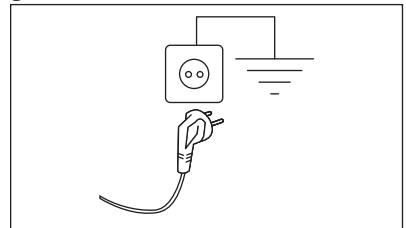
### 3.3 Elektrischer Anschluss

Nach Abschluss der Installation können Sie den Netzstecker in die Steckdose einstecken.

Das Typenschild an der Innenseite der Gerätetür und das Kapitel „Technische Daten“ geben die erforderlichen elektrischen Daten an. Stellen Sie sicher, dass sie mit dem Stromnetz kompatibel sind.

Vergewissern Sie sich, dass die Stromversorgung in Ihrem Haus für die erforderliche Maximallast ausgelegt ist. Berücksichtigen Sie dabei auch die anderen Elektrogeräte, die Sie verwenden.

**Schließen Sie das Gerät an eine geerdete Steckdose an.**



Nach der Installation des Geräts muss das Netzkabel leicht zugänglich sein.

Für alle elektrischen Arbeiten die zur Installation dieses Geräts erforderlich sind, wenden Sie sich an unser autorisiertes Servicezentrum.

Der Hersteller übernimmt keinerlei Haftung für Schäden oder Verletzungen, die durch Missachtung der oben

genannten Sicherheitshinweise entstehen.

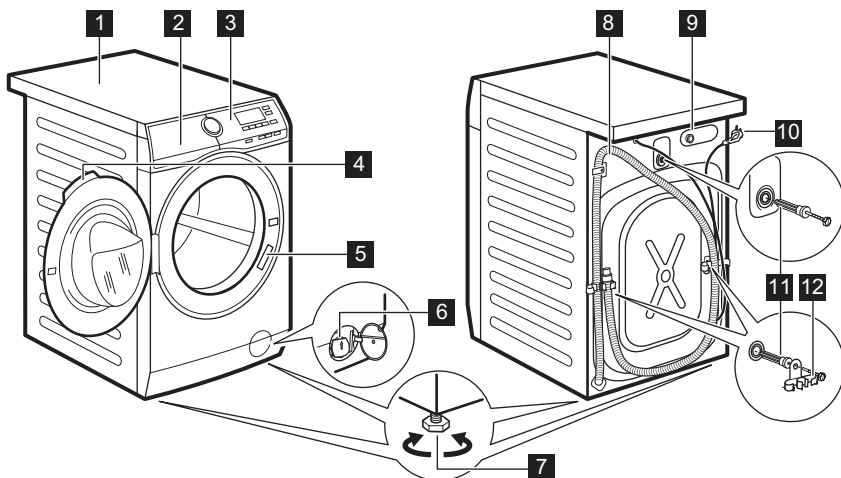
## 4. GERÄTEBESCHREIBUNG

### 4.1 Sonderfunktionen

Ihre neue Waschmaschine erfüllt alle modernen Anforderungen an eine effektive und schonende Wäschepflege, bei einem geringen Wasser-, Energie- und Waschmittelverbrauch.

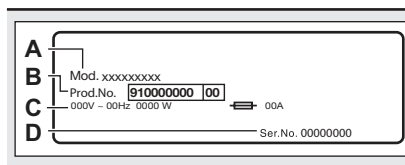
- Die **ProSense-Technologie** passt automatisch die Programmdauer an die Wäsche in der Trommel an, um optimale Waschergebnisse in der kürzest möglichen Zeit zu erzielen.

### 4.2 Geräteübersicht



- 1** Arbeitsplatte
- 2** Waschmittelschublade
- 3** Bedienfeld
- 4** Türgriff
- 5** Typenschild
- 6** Sieb der Ablaufpumpe
- 7** Füße für die Ausrichtung des Geräts

- 8** Ablaufschlauch
- 9** Anschluss des Zulaufschlauchs
- 10** Netzkabel
- 11** Transportschrauben
- 12** Schlauchhalter



Das **Typenschild** gibt den Modellnamen (**A**), die Produktnummer (**B**), die elektrischen Nennwerte (**C**) und die Seriennummer (**D**) an.

## 5. ZUBEHÖR

### 5.1 Erhältlich bei www.aeg.com/shop oder einem Vertragshändler

Lesen Sie die mit dem Zubehör gelieferte Gebrauchsanleitung sorgfältig durch.



Nur mit geeignetem, durch AEG zugelassenes Zubehör können die Sicherheitsstandards des Geräts gewährleistet werden. Werden nicht zugelassene Teile verwendet, erlischt jeglicher Gewährleistungsanspruch.

### 5.2 Satz Fixierplatten

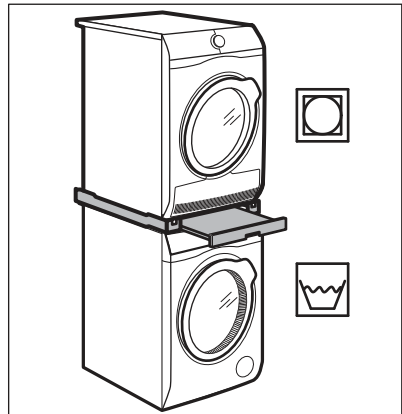
Wenn Sie das Gerät auf einem Sockel aufstellen, der kein Zubehör von AEG ist, befestigen Sie es mithilfe der Fixierplatten.

Lesen Sie die mit dem Zubehör gelieferte Gebrauchsanleitung sorgfältig durch.

### 5.3 Wasch-Trocken-Säule

Der Wäschetrockner darf nur auf eine Waschmaschine gestellt werden, **wenn**

die zugelassene Wasch-Trocken-Säule verwendet wird.



#### WARNUNG!

Stellen Sie den Wäschetrockner nicht unter die Waschmaschine. Messen Sie die Tiefe Ihrer Geräte, um sich zu vergewissern, dass der Bausatz mit Ihren Geräten kompatibel ist.

## 6. TECHNISCHE DATEN

Abmessungen	Breite/Höhe/Gesamttiefe	59,7 cm /84,7 cm /66,0 cm
Elektrischer Anschluss	Spannung	230 V
	Gesamtleistung	2200 W
	Sicherung	10 A
	Frequenz	50 Hz
Die Schutzverkleidung gewährleistet einen Schutz gegen das Eindringen von festen Fremdkörpern und Spritzwasser (Feuchtigkeit), außer an den Stellen, an denen das Niederspannungsgerät keinen Schutz gegen Feuchtigkeit besitzt.		IPX4
Wasserversorgungsdruck	Minimum	0,5 bar (0,05 MPa)
	Maximal	8 bar (0,8 MPa)
Wasseranschluss <sup>1)</sup>		Kaltwasser
Maximale Beladung	Baumwolle	9 kg

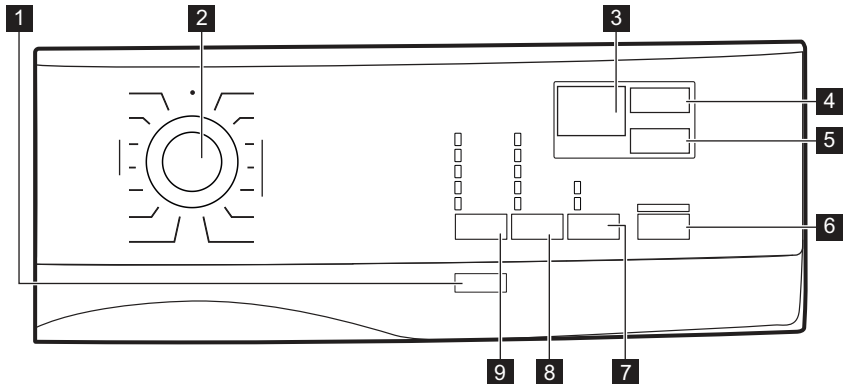
Schleuderdrehzahl

Maximale Schleuderdrehzahl 1351 U/min

1) Schließen Sie den Zulaufschlauch an einen Wasserhahn mit einem 3/4" Außengewinde an.

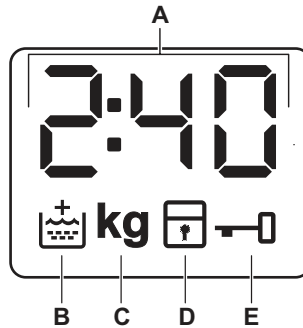
## 7. BEDIENFELD

### 7.1 Bedienfeldbeschreibung



- |  |  |
|--|--|
| <p><b>1</b> Ein /Aus Sensortaste</p> <p><b>2</b> Programmwahlschalter</p> <p><b>3</b> Display</p> <p><b>4</b> Zeitvorwahl Sensortaste</p> <p><b>5</b> Zeit Sparen Sensortaste</p> <p><b>6</b> Start/Pause Sensortaste</p> <p><b>7</b> Flecken/Vorwäsche Sensortaste</p> <ul style="list-style-type: none"> <li>• Flecken Option</li> <li>• Vorwäsche Option</li> </ul> <p><b>8</b> Schleudern Sensortaste</p> <p>Drehzahlreduzierung</p> | <ul style="list-style-type: none"> <li>• Spülstopp Option</li> <li>• Nachtprogramm Option</li> </ul> <p><b>9</b> Option Sensortaste</p> <ul style="list-style-type: none"> <li>• Energiesparen Option</li> <li>• Leichtbügeln Option</li> <li>• Nur Spülen Option</li> <li>• Nur Schleudern Option</li> <li>• Nur Abpumpen Option</li> </ul> |
|--|--|


## 7.2 Display



A		<p>Die Digitalanzeige zeigt Folgendes an:</p> <ul style="list-style-type: none"> <li>• Programmdauer (z. B. <b>2:40</b>).</li> <li>• Zeitvorwahl (z. B. <b>30'</b> oder <b>2h</b>).</li> <li>• Programmende ().</li> <li>• Fehlercode (<b>E20</b>).</li> </ul>
B		Anzeige Extra Spülen Leuchtet, wenn diese Option ausgewählt ist.
C	<b>kg</b>	Die Anzeige <b>kg</b> blinkt während der Messung der Wäschemenge.
D		Kindersicherungsanzeige.
E		Türverriegelungsanzeige.


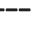
## 8. PROGRAMMWAHLSCHALTER UND TASTEN

### 8.1 Einführung

 Die Optionen/Funktionen lassen sich nicht zusammen mit allen Waschprogrammen auswählen. Prüfen Sie die Kompatibilität der Optionen/Funktionen mit den Waschprogrammen in der „Programmübersicht“. Eine Option/Funktion kann eine andere ausschließen. In diesem Fall ist es nicht möglich, die inkompatiblen Optionen/Funktionen zusammen auszuwählen. Achten Sie darauf, dass das Display und die Sensortasten stets sauber und trocken sind.

### 8.2 Programmwahlschalter

Zur Wahl des gewünschten Waschprogramms. Näheres siehe Kapitel „Programme“.

Die Position  ist eine „Reset“-Funktion, die das laufende Programm anhält und zurücksetzt. Wenn sich der Wahlschalter in dieser Position befindet, zeigt das Display  an. Dies zeigt an, dass kein Programm ausgewählt wurde.

### 8.3 Temperatur

Die Temperatur ändert sich je nach ausgewähltem Programm. Mit diesem Wahlschalter können Sie eine Temperatur auswählen, die besser für die zu waschende Wäsche geeignet ist.

Wenn Sie das Programm Baumwolle 20° wählen, heizt das Gerät das Wasser nicht auf.

### 8.4 Zeitvorwahl

Mit dieser Option können Sie den Programmstart verzögern, um eine günstigere Zeit zu nutzen.

Drücken Sie die Taste wiederholt zur Einstellung der erforderlichen Zeitvorwahl. Die Zeit erhöht sich in

Schritten von 30 Minuten bis 90 Minuten und in Schritten von 2 Stunden bis zu 20 Stunden.

Die Kontrolllampe der Option und die Kontrolllampe des gewählten Werts leuchten auf. Der Countdown wird durch die Berührung der Start/Pause-Taste gestartet.

### 8.5 Zeit Sparen

Mit dieser Option wird die Dauer des Waschprogramms verkürzt.

Wählen Sie diese Option für normal oder leicht verschmutzte oder aufzufrischende Wäschestücke.


Berühren Sie die Taste **einmal**, um die Dauer zu verkürzen.


Berühren Sie die Taste bei geringerer Beladung **zweimal**, um ein besonders kurzes Programm einzustellen.

Die Kontrolllampe der Option und die Kontrolllampe des gewählten Werts leuchten auf.

### 8.6 Flecken/Vorwäsche

Drücken Sie diese Taste mehrmals, um eine der verfügbaren Optionen einzuschalten.


- **Flecken**  
Wählen Sie diese Option, um dem Programm eine Phase zur Entfernung von Flecken hinzuzufügen, die stark verschmutzte oder fleckige Wäsche mit einem Fleckentferner reinigt. Geben Sie den Fleckentferner in das Fach . Der Fleckentferner wird in der geeigneten Phase des Waschprogramms hinzugefügt.

 Mit dieser Option kann sich die Programmdauer verlängern. Diese Option ist nicht verfügbar bei einer Temperatur unter 40 °C.

- **Vorwäsche**  
Wählen Sie diese Option, um vor dem Hauptwaschgang einen

Vorwaschgang bei 30 °C durchzuführen.

Diese Option eignet sich für stark verschmutzte Wäsche, besonders wenn diese Sand, Staub, Dreck und andere feste Partikel enthält.

-  Mit dieser Option kann sich die Programmdauer verlängern.

Die entsprechende Anzeige leuchtet auf.


## 8.7 Schleudern

Wenn Sie ein Programm auswählen, wählt das Gerät automatisch die höchste zulässige Schleuderdrehzahl aus.

Drücken Sie diese Taste wiederholt, um:


- **Die Schleuderdrehzahl zu reduzieren.**
- **Schalten Sie die Option Spülstopp ein.**  
Das Wasser vom letzten Spülgang wird nicht abgepumpt, um die Faltenbildung im Gewebe zu verhindern. Das Waschprogramm endet mit Wasser in der Trommel und der letzte Schleudergang wird nicht durchgeführt.  
Die Tür bleibt verriegelt. Die entsprechende Anzeige leuchtet auf. Die Trommel dreht sich regelmäßig, um die Faltenbildung zu reduzieren. Sie müssen das Wasser abpumpen, um die Tür zu entriegeln.  
Berühren Sie die Taste Start/Pause. Das Gerät führt den Schleudergang aus und pumpt das Wasser ab.
- **Schalten Sie die Option Nachtprogramm ein**  
Alle Schleudergänge werden unterdrückt und Leichtbügeln wird automatisch ausgewählt, wenn es eingestellt war. Das Programm endet mit Wasser in der Trommel. Die Anzeige Spülstopp blinkt, um den Kunden daran zu erinnern, dass er das Wasser abpumpen muss, bevor er die Wäsche entnimmt. Die Tür bleibt verriegelt. Die entsprechende Anzeige leuchtet auf. Die Trommel dreht sich regelmäßig, um die Faltenbildung zu reduzieren. Sie müssen das Wasser abpumpen, um die Tür zu entriegeln. Berühren Sie


die Taste Start/Pause: Das Gerät pumpt nur das Wasser ab.

-  Da das Programm sehr leise ist, eignet es sich für die Nacht, wenn die günstigeren Stromtarife verfügbar sind. In einigen Programmen werden die Spülgänge mit mehr Wasser durchgeführt. Das Gerät pumpt das Wasser nach etwa 18 Stunden automatisch ab.

## 8.8 Option

Durch Berühren dieser Taste können Sie folgende Einstellungen vornehmen:

- **Energiesparen Option bei einmaliger Berührung.**  
Für die Programme Pflegeleicht 60°-40°-30° wird die Zeit bis zum Programmende erhöht und der Energieverbrauch reduziert.
  - **Leichtbügeln Option bei zweimaliger Berührung.** Die Schleuderdrehzahl wird auf 800 U/min reduziert.
  - **Nur Spülen Option bei dreimaliger Berührung.** Das Waschprogramm lässt die Waschphase aus und startet mit dem Spülgang.
-  Alle eingestellten Optionen (mit Ausnahme von Permanent Extra Spülen) werden automatisch abgewählt.
- **Nur Schleudern Option bei viermaliger Berührung.** Das Gerät lässt die Wasch- und Spülphase aus.
  - **Nur Abpumpen Option bei fünfmaliger Berührung.** Das Gerät pumpt nur das Wasser ab.

-  Bei sechsmaliger Berührung zeigt das Gerät wieder die Standardeinstellungen des Waschprogramms an.

## 8.9 Start/Pause

Berühren Sie die Taste Start/Pause, um das Gerät zu starten, anzuhalten oder ein laufendes Programm zu unterbrechen.

## 8.10 Ein /Aus

Halten Sie diese Taste einige Sekunden lang gedrückt, um das Gerät ein- oder auszuschalten. Beim Ein- und Ausschalten ertönen zwei verschiedene Melodien.

Da die Standby-Funktion das Gerät automatisch ausschaltet, um in einigen

Fällen den Stromverbrauch zu verringern, müssen Sie es möglicherweise erneut einschalten.

Siehe Abschnitt Standby im Kapitel „Täglicher Gebrauch“.

# 9. PROGRAMME

## 9.1 Programmtabelle

Waschprogramme

Programm	Programmbeschreibung
Eco 40-60	<b>Weißer und farbbeständige Baumwollwäsche.</b> Normal verschmutzte Wäsche. Der Energieverbrauch verringert sich und die Dauer des Waschprogramms wird verlängert, um gute Wäschergebnisse sicherzustellen.
Baumwolle 20°	<b>Mischgewebe</b> (Baumwolle und Synthetik) <sup>1)</sup> .
Baumwolle 40° - 60° - 90°	<b>Weißer und bunte Baumwollwäsche</b> , stark und normal verschmutzt.
Daunen 40°	<b>Eine einzelne Decke aus Synthetik, wattierte Kleidungsstücke, Daunen, Daunenjacken</b> und ähnliche Wäschestücke.
Anti-Allergie 60° 	<b>Weißer Baumwollwäsche.</b> Dieses leistungsstarke Waschprogramm kombiniert mit Dampfdruck, entfernt mehr als 99,99 % der Bakterien und Viren <sup>2)</sup> entfernt Allergene, indem die Temperatur während der gesamten Waschphase über 60°C gehalten wird; mit einer zusätzlichen Wirkung auf die Fasern dank einer Dampfphase; eine verstärkte Spülphase sorgt für eine gründliche Entfernung von Waschmittel- und Mikroorganismenrückständen. Dieses Programm sorgt außerdem für eine gründliche Reduzierung von Pollen/allergenen Partikeln.
Wolle/Seide 30° 	<b>Waschmaschinenfeste Wolle, handwaschbare Wolle und Feinwäsche</b> mit dem „Handwäsche“-Pflegesymbol <sup>3)</sup> .
Feinwäsche 30°	<b>Empfindliche Wäsche, wie etwa aus Acryl, Viskose und Mischgewebe, die schonend gewaschen werden muss.</b> Normal und leicht verschmutzte Wäsche.
20 Min. - 3 kg 30°	<b>Kleidungsstücke aus Baumwolle und pflegeleichtem Gewebe</b> , leicht verschmutzt oder nur einmal getragen.
Pflegeleicht 60° - 40° - 30°	<b>Pflegeleichte Wäsche oder Mischgewebe.</b> Normal verschmutzte Wäsche.



Programm	Programmbeschreibung
Mix 1h 40°	<b>Baumwolle und pflegeleichte farbechte Gewebe.</b> Waschprogramm, das in nur 1 Std. normal verschmutzte Wäsche intensiv reinigt und eine gute Waschleistung in kurzer Zeit bietet.

1) Dieses Programm ist für den täglichen Gebrauch geeignet. Es hat den niedrigsten Energie- und Wasserverbrauch und erzielt ein gutes Waschergebnis.

2) Getestet für Staphylococcus Aureus, Enterococcus Faecium, Candida Albicans, PseudomonasAeruginosa und MS2 Bacteriophage im externen Test, der 2021 von der Swisstatest Testmaterialien AG durchgeführt wurde (Testbericht Nr. 202120117).

3) Während dieses Programms dreht sich die Trommel langsam, um einen schonenden Waschgang zu gewährleisten. Die Trommel scheint sich nicht oder nicht ordnungsgemäß zu drehen, aber dies ist normal für dieses Programm.

#### Programmtemperatur, maximale Drehzahl und maximale Beladung

Programm	Standardtemperatur	Referenzschleuderdrehzahl Schleuderdrehzahlbereich	Maximale Beladung
<b>Waschprogramme</b>			
Eco 40-60	40 °C <sup>1)</sup>	1400 U/min 1400 U/min – 800 U/min	9 kg
Baumwolle 20°	Kalt	1400 U/min 1400 U/min – 800 U/min	9 kg
Baumwolle 40° - 60° - 90°	40°C 60 °C 90°C	1400 U/min 1400 U/min – 800 U/min	9 kg
Daunen 40°	40 °C	800 U/min 800 U/min – 800 U/min	3 kg
Anti-Allergie 60° 	60 °C	1400 U/min 1400 U/min – 800 U/min	9 kg
Wolle/Seide 30° 	30 °C	1200 U/min 1200 U/min – 800 U/min	1,5 kg
Feinwäsche 30°	30 °C	1200 U/min 1200 U/min – 800 U/min	2 kg
20 Min. - 3 kg 30°	30 °C	1200 U/min 1200 U/min – 800 U/min	3 kg

Programm	Standardtemperatur	Referenzschleuderdrehzahl Schleuderdrehzahlbereich	Maximale Beladung
Pflegeleicht 60°- 40°- 30°	60°C 40°C 30°C	1200 U/min 1200 U/min – 800 U/min	4 kg
Mix 1h 40°	40 °C	1400 U/min 1400 U/min – 800 U/min	2,5 kg

<sup>1)</sup> Gemäß der Kommissionsverordnung EU 2019/2023 kann dieses Programm bei 40 °C normal verschmutzte Baumwollwäsche, die als waschbar bei 40 °C oder 60 °C gekennzeichnet ist, zusammen im selben Waschgang waschen.




Die erreichte Temperatur in der Wäsche, die Programmdauer und andere Daten finden Sie im Kapitel „Verbrauchswerte“.

Die effizientesten Programme in Bezug auf den Energieverbrauch sind im Allgemeinen diejenigen, die bei niedrigeren Temperaturen und längerer Dauer arbeiten.

## Kompatibilität der Programmauswahlen



Programm	Energiesparen	Leichtbügeln	Nur Spülen	Nur Schleudern	Nur Abpumpen	Schleudern	Spülstopp	Nachtprogramm	Flecken <sup>1)</sup>	Vorwäsche	+	Zeit Sparen <sup>2)</sup>	Zeitvorwahl
Eco 40-60			■	■	■	■	■		■	■	■	■	■
Baumwolle 20°		■	■	■	■	■	■	■		■		■	■
Baumwolle 40°- 60°- 90°		■	■	■	■	■	■	■	■	■		■	■
Daunen 40°			■	■	■								■
Anti-Allergie 60°			■	■	■	■	■		■	■		■	■
Wolle/Seide 30°			■	■	■	■	■						■
Feinwäsche 30°			■	■	■	■	■	■				■	■

Programm	Energiesparen	Leichtbügeln	Nur Spülen	Nur Schleudern	Nur Abpumpen	Schleudern	Spülstopp	Nachtprogramm	Flecken <sup>1)</sup>	Vorwäsche		Zeit Sparen <sup>2)</sup>	Zeitvorwahl
20 Min. - 3 kg 30°			■	■	■	■							■
Pflegeleicht 60° - 40° - 30°	■	■	■	■	■	■	■	■	■	■	■	■	■
Mix 1h 40°			■	■	■	■	■				■		■

1) Diese Option ist nicht verfügbar bei einer Temperatur unter 40 °C.

2) Wenn Sie die kürzeste Programmdauer einstellen, empfehlen wir Ihnen, die Wäschemenge zu verringern. Das Gerät kann zwar voll beladen werden, aber die Waschergebnisse sind eventuell weniger zufriedenstellend.

### Geeignete Waschmittel für Waschprogramme

Programm	Universalwaschmittel <sup>1)</sup>	Universal-Flüssigwaschmittel	Flüssigwaschmittel für Buntwäsche	Empfindliche Wollwäsche	Sonderfunktionen
Eco 40-60	▲	▲	▲	--	--
Baumwolle 20°	▲	▲	▲	--	--
Baumwolle 40° - 60° - 90°	▲	▲	▲	--	--
Daunen 40°	--	--	--	▲	▲
Anti-Allergie 60° 	▲	▲	--	--	▲
Wolle/Seide 30° 	--	--	--	▲	▲
Feinwäsche 30°	--	--	--	▲	▲
20 Min. - 3 kg 30°	--	▲	▲	--	--
Pflegeleicht 60° - 40° - 30°	▲	▲	▲	--	--
Mix 1h 40°	▲	▲	▲	▲	--

1) Bei Temperaturen über 60 °C wird die Verwendung von Pulverwaschmitteln empfohlen.


▲ = Empfohlen

-- = Nicht empfohlen

## 10. EINSTELLUNGEN

### 10.1 Kindersicherung

Diese Option verhindert, dass Kinder mit dem Bedienfeld spielen.

- Berühren Sie zum **Ein-/Ausschalten** dieser Option die Tasten Schleudern und Flecken/Vorwäsche gleichzeitig, bis die Anzeige  im Display leuchtet/erlischt.

Sie können diese Option einschalten:

- Nachdem Sie die Taste Start/Pause berührt haben: Alle Tasten und der Programmwahlschalter (mit Ausnahme der Taste Ein /Aus ) ausgeschaltet sind.
- Bevor Sie die Taste Start/Pause berühren: Das Gerät kann nicht starten.

Das Gerät speichert die Auswahl dieser Option, wenn Sie es ausschalten.

### 10.2 Signaltöne

Am Programmende ertönt ein akustisches Signal (eine etwa 2 Minuten lange Tonfolge).


Berühren Sie zum **Ein-/Ausschalten** der akustischen Signale die Tasten Zeitvorwahl und Zeit Sparen gleichzeitig etwa 6 Sekunden lang.




Sind die akustischen Signale ausgeschaltet, ertönen sie nur noch dann, wenn eine Störung vorliegt.

### 10.3 Extra Spülen dauerhaft einschalten

Wenn Sie diese Option wählen, ist bei jeder neuen Programmauswahl die Funktion Extra Spülen eingeschaltet.

- Berühren Sie zum **Ein-/Ausschalten** dieser Option die Tasten Option und Schleudern gleichzeitig, bis die zugehörige Anzeige  im Display **aufleuchtet/erlischt**.

## 11. VOR DER ERSTEN INBETRIEBNAHME

1. Stellen Sie sicher, dass alle Transportsicherungen aus dem Gerät entfernt wurden.
2. Achten Sie darauf, dass Spannung vorhanden und der Wasserhahn aufgedreht ist.
3. Geben Sie eine kleine Menge Waschmittel in das Fach mit der Markierung .
4. Stellen Sie ein Baumwollprogramm mit der höchsten Temperatur ein und starten Sie das Programm ohne Wäsche.  
So werden alle eventuellen Verunreinigungen aus Trommel und Bottich entfernt.

## 12. TÄGLICHER GEBRAUCH



**WARNUNG!**  
Siehe Kapitel Sicherheitshinweise.

### 12.1 Einschalten des Geräts

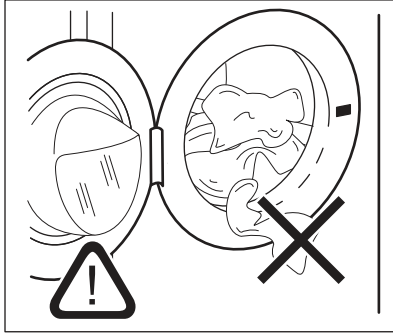
1. Stecken Sie den Netzstecker in die Netzsteckdose.
2. Öffnen Sie den Wasserhahn.

3. Halten Sie die Taste Ein /Aus einige Sekunden lang gedrückt, um das Gerät einzuschalten.  
Es ertönt ein kurzes Signal.

### 12.2 Einfüllen der Wäsche

1. Öffnen Sie die Tür des Geräts.

2. Schütteln Sie jedes Wäschestück leicht aus, bevor Sie es in das Gerät legen.
  3. Geben Sie jedes Wäschestück einzeln in die Trommel.
- Achten Sie darauf, nicht zu viel Wäsche einzufüllen.
4. Drücken Sie die Tür fest zu.



**VORSICHT!**

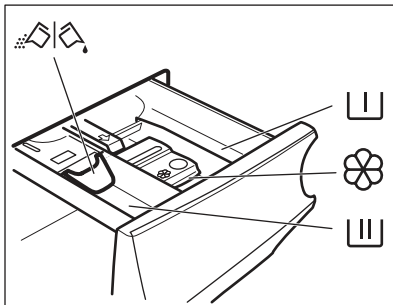
Vergewissern Sie sich, dass keine Wäschestücke zwischen Dichtung und Tür eingeklemmt sind. Ansonsten besteht das Risiko eines Wasseraustritts oder die Wäsche kann beschädigt werden.



**VORSICHT!**

Das Waschen von Wäschestücken mit stark öligen oder fettigen Flecken kann zur Beschädigung der Gummiteile der Waschmaschine führen.

**12.3 Einfüllen von Wasch- und Pflegemitteln**



Fach für Vorwasch-, Einweichwaschmittel oder Fleckentferner.



Fach für die Hauptwäsche.



Fach für flüssige Pflegemittel (Weichspüler, Stärke).

**MAX**

Maximaler Füllstand für flüssige Pflegemittel.



Klappe für Waschpulver oder Flüssigwaschmittel.



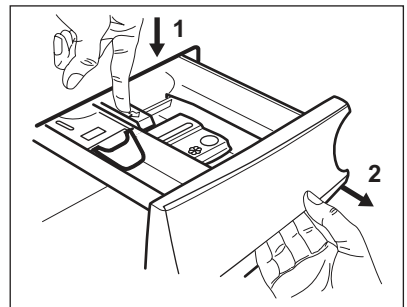
Halten Sie sich immer an die Anweisungen auf der Verpackung der Waschmittel. Wir empfehlen Ihnen aber, die Höchstmenge (**MAX**) nicht zu überschreiten. Diese Menge garantiert die besten Waschergebnisse.



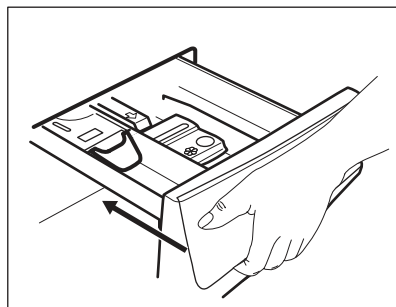
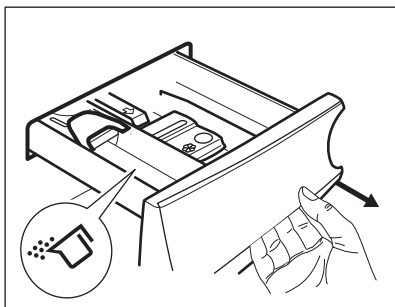
Entfernen Sie nach dem Waschgang bei Bedarf Waschmittelreste aus der Waschmittelschublade.

**12.4 Überprüfen Sie die Position der Klappe**

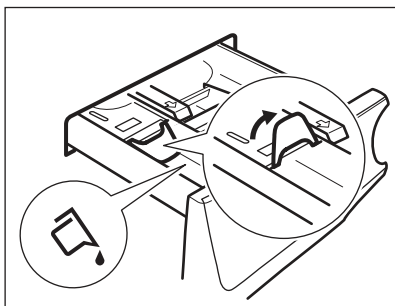
1. Ziehen Sie die Waschmittelschublade bis zum Anschlag heraus.
2. Drücken Sie den Hebel nach unten und ziehen Sie die Schublade heraus.



3. Drehen Sie die Klappe nach oben, wenn Sie Waschpulver verwenden.



4. Drehen Sie die Klappe nach unten, wenn Sie Flüssigwaschmittel verwenden.



#### Klappe in der UNTEREN Position:

- Verwenden Sie keine Gelwaschmittel oder Flüssigwaschmittel mit dicker Konsistenz.
  - Füllen Sie nicht mehr Flüssigwaschmittel ein als bis zur Markierungslinie auf der Klappe.
  - Stellen Sie nicht den Vorwaschgang ein.
  - Stellen Sie nicht die Zeitvorwahl ein.
5. Messen Sie Waschmittel und Weichspüler ab.
6. Schließen Sie die Waschmittelschublade vorsichtig.

Achten Sie darauf, dass die Klappe beim Schließen der Waschmittelschublade nicht blockiert.


## 12.5 Einstellen eines Programms

1. Drehen Sie den Programmwahlschalter, um ein Waschprogramm einzustellen. Die Kontrolllampe der Taste Start/Pause blinkt. Das Display zeigt die voraussichtliche Programmdauer an.
2. Ändern Sie ggf. die Temperatur, Schleuderdrehzahl und die Programmdauer, oder fügen Sie zur Auswahl stehende Optionen hinzu. Die Kontrolllampe der gewählten Option leuchtet auf, sobald die Option eingeschaltet wird.



Wenn die Auswahl **nicht möglich ist**, leuchtet keine Anzeige und es ertönt ein akustisches Signal.

## 12.6 Starten eines Programms

Berühren Sie die Taste Start/Pause, um das Programm zu starten. Die zugehörige Anzeige hört auf zu blinken und leuchtet konstant. Das Programm startet, die Tür ist verriegelt. Auf dem Display erscheint die Anzeige .



Die Ablaufpumpe kann vor dem Wassereinfluss eine kurze Zeit laufen.

## 12.7 Starten eines Programms mit Zeitvorwahl


Berühren Sie die Taste Start/Pause. Das Gerät zählt die Zeit herunter. Nach Ablauf der Zeitvorwahl wird das Programm gestartet.



Die PROSENSE-Messung startet nach Ablauf des Countdowns.

### Abbrechen der Zeitvorwahl nach dem Start des Countdowns

Abbrechen der Zeitvorwahl:

1. Berühren Sie die Taste Start/Pause, um das Gerät in den Pausenmodus zu schalten. Die zugehörige Anzeige blinkt.
2. Berühren Sie die Taste Zeitvorwahl wiederholt, bis im Display  erscheint.
3. Berühren Sie die Taste Start/Pause erneut, um das Programm sofort zu starten.

### Ändern der Zeitvorwahl nach dem Start des Countdowns


Ändern der Zeitvorwahl:


1. Berühren Sie die Taste Start/Pause, um das Gerät in den Pausenmodus zu schalten. Die zugehörige Anzeige blinkt.
2. Berühren Sie die Taste Zeitvorwahl wiederholt, bis das Display die gewünschte Zeitvorwahl anzeigt.
3. Berühren Sie die Taste Start/Pause erneut, um den neuen Countdown zu starten.

## 12.8 ProSense-Beladungserkennung




Die Programmdauer im Display bezieht sich auf eine **mittlere/hohe Beladung**.

1. Das Gerät erkennt die Beladung in den ersten 30 Sekunden: die Anzeige **kg** und die Zeit-Punkte  blinken, und die Trommel dreht sich kurz.

2. Am Ende der Beladungserkennung erlischt die Anzeige **kg**, und die Zeit-Punkte  hören auf zu blinken. Die Programmdauer wird entsprechend angepasst und kann sich verlängern oder verkürzen. Nach weiteren 30 Sekunden beginnt das Wasser einzulaufen.

In diesem Fall können Sie das Gerät innerhalb von 30 Sekunden anhalten und die überzähligen Wäschestücke entnehmen.

Berühren Sie nach Entnahme der überzähligen Wäschestücke die Taste Start/Pause , um das Programm wieder zu starten. Die ProSense-Phase kann bis zu drei Mal wiederholt werden (siehe Punkt 1).

**Wichtig!** Wird die Wäschemenge nicht verringert, startet das Waschprogramm trotz der Überladung. In diesem Fall können keine optimalen Waschergebnisse garantiert werden.



Etwa 20 Minuten nach dem Programmstart kann die Programmdauer in Abhängigkeit von der Wasseraufnahmefähigkeit der Wäsche erneut angepasst werden.



Die ProSense-Erkennung wird nur bei vollständigen Waschprogrammen ausgeführt (wenn keine Phase übersprungen wird).



ProSense steht bei einigen Programmen nicht zur Verfügung, wie z. B. Wolle/Seide, Programmen mit kurzen Waschgängen und ohne Waschphase.

## 12.9 Unterbrechen eines Programms und Ändern der Optionen

Wenn das Programm bereits gestartet wurde, können Sie **nur einige** der Optionen ändern:

1. Berühren Sie die Taste Start/Pause.

Die zugehörige Anzeige blinkt.

2. Ändern Sie die Optionen. Die im Display angezeigten Informationen ändern sich entsprechend.
3. Berühren Sie die Taste Start/Pause erneut.

Das Waschprogramm wird fortgesetzt.

## 12.10 Abbrechen eines laufenden Programms

1. Drücken Sie die Taste Ein /Aus, um das Programm abzubrechen und das Gerät auszuschalten.
2. Drücken Sie die Taste Ein /Aus erneut, um das Gerät einzuschalten.

Anschließend können Sie ein neues Waschprogramm einstellen.



Wurde die ProSense-Phase bereits beendet und läuft Wasser in das Gerät ein, startet das neue Programm **ohne die ProSense-Phase zu wiederholen**. Um Wasser und Waschmittel nicht zu verschwenden, wird das Wasser nicht abgepumpt. Das Display zeigt die maximale Programmdauer an, die etwa 20 Minuten nach dem Start des neuen Programms aktualisiert wird.

Zusätzliche Möglichkeit das Programm abzubrechen:

1. Drehen Sie den Wahlschalter in die „Reset“ Position ●.
2. Warten Sie 1 Sekunde. Im Display erscheint ----.

Anschließend können Sie ein neues Waschprogramm einstellen.

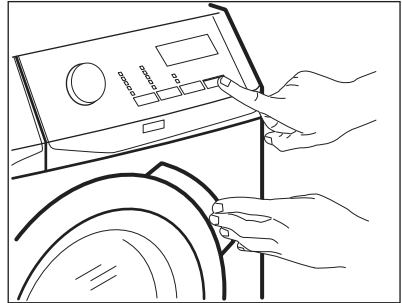
## 12.11 Öffnen der Tür - Wäsche nachlegen

Während ein Programm oder die Zeitvorwahl aktiv ist, ist die Tür verriegelt.



Wenn die Wassertemperatur und der Wasserstand in der Trommel zu hoch sind, und/oder die Trommel sich noch dreht, lässt sich die Tür nicht öffnen.

1. Berühren Sie die Taste Start/Pause. Das Türverriegelungssymbol erlischt im Display.



2. Öffnen Sie die Tür des Geräts. Legen Sie ggf. Wäsche nach oder entnehmen Sie Wäsche.
3. Schließen Sie die Tür und berühren Sie die Taste Start/Pause. Das Programm bzw. die Zeitvorwahl läuft weiter.
4. Die Tür kann geöffnet werden, wenn das Programm abgeschlossen ist. Oder Sie wählen das/die Schleuder- oder Abpumpprogramm/-option und drücken dann die Taste Start/Pause.

## 12.12 Programmende

Wenn das Programm beendet ist, schaltet sich das Gerät automatisch aus. Es ertönt ein Signalton (falls er eingeschaltet ist).

Im Display leuchten alle Waschphasenanzeigen konstant und im Zeitbereich erscheint □.

Die Kontrolllampe der Taste Start/Pause erlischt.

Die Tür wird entriegelt und die Anzeige  erlischt.

1. Drücken Sie die Taste Ein /Aus, um das Gerät auszuschalten. Fünf Minuten nach Ende des Programms schaltet die Energiesparfunktion das Gerät automatisch aus.





Wenn Sie das Gerät wieder einschalten, sehen Sie im Display das Ende des letzten Programms. Drehen Sie den Programmwahlschalter, um ein neues Programm einzustellen.

2. Nehmen Sie die Wäsche aus dem Gerät.
3. Vergewissern Sie sich, dass die Trommel leer ist.
4. Lassen Sie die Tür und die Waschmittelschublade einen Spalt breit geöffnet, damit sich kein Schimmel und keine unangenehmen Gerüche bilden.
5. Schließen Sie den Wasserhahn.

### 12.13 Ablassen des Wassers nach Programmende

Wenn Sie ein Programm oder eine Option gewählt haben, nach dem/der die Textilien im Wasser liegen bleiben, ist das Programm beendet, aber:

- Auf dem Display erscheint die Türverriegelungsanzeige 
  - Die Trommel dreht sich regelmäßig weiter, um Knitterfalten in der Wäsche zu vermeiden.
  - Die Tür bleibt verriegelt.
  - Sie müssen das Wasser abpumpen, um die Tür öffnen zu können:
1. Berühren Sie bei Bedarf die Taste U./Min., um die vom Gerät vorgeschlagene Schleuderdrehzahl zu verringern.
  2. Drücken Sie Start/Pause, um den Waschgang fortzusetzen.

3. Wenn das Programm beendet ist und die Türverriegelungsanzeige  erlischt, können Sie die Tür öffnen.
4. Halten Sie die Taste Ein /Aus einige Sekunden lang gedrückt, um das Gerät auszuschalten.



In jedem Fall pumpt das Gerät das Wasser nach etwa 18 Stunden automatisch ab.

### 12.14 Standby-Option

Die Funktion Standby schaltet das Gerät in den folgenden Fällen automatisch aus, um den Energieverbrauch zu verringern:

- Wenn Sie nicht innerhalb von 5 Minuten die Taste Start/Pause berühren. Drücken Sie die Taste Ein /Aus, um das Gerät wieder einzuschalten.
- 5 Minuten nach Ende eines Waschprogramms Drücken Sie die Taste Ein /Aus, um das Gerät wieder einzuschalten. Im Display wird das Ende des zuletzt eingestellten Programms angezeigt. Drehen Sie den Programmwahlschalter, um ein neues Programm einzustellen.



Haben Sie ein Programm oder eine Option gewählt, das/die mit Wasser in der Trommel endet, schaltet die Standby-Funktion das Gerät **nicht aus**, um Sie daran zu erinnern, dass das Wasser abgepumpt werden muss.

## 13. TIPPS UND HINWEISE



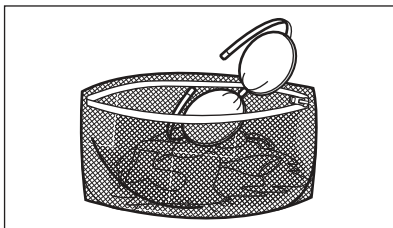
**WARNUNG!**  
Siehe Kapitel Sicherheitshinweise.

### 13.1 Beladung

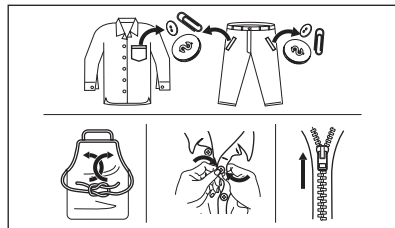
- Teilen Sie die Wäsche auf, und zwar in: Kochwäsche, Buntwäsche, Pflegeleicht, Feinwäsche und Wolle.

- Halten Sie sich an die Anweisungen auf den Pflegeetiketten.
- Waschen Sie weiße und bunte Wäsche nicht zusammen.
- Manche farbige Textilien können beim ersten Waschen verfärben. Wir empfehlen deshalb, sie die ersten Male separat zu waschen.
- Wenden Sie mehrlagige Textilien, Wolle und bedruckte Wäschestücke vor dem Waschen.

- Führen Sie eine Vorbehandlung hartnäckiger Flecken durch.
- Verwenden Sie bei hartnäckigen Verschmutzungen ein Spezialmittel.
- Seien Sie vorsichtig mit Gardinen. Entfernen Sie die Haken, oder stecken Sie die Gardinen in ein Wäschenetz oder einen Kopfkissenbezug.
- Eine sehr geringe Beladung kann in der Schleuderphase zu Unwucht und übermäßigen Vibrationen führen.  
Vorgehensweise:
  - a. Unterbrechen Sie das Programm und öffnen Sie die Tür (siehe Abschnitt „Täglicher Gebrauch“).
  - b. Verteilen Sie die Wäsche mit der Hand neu, so dass die Wäschestücke gleichmäßig verteilt sind.
  - c. Drücken Sie die Taste Start/Pause. Die Schleuderphase wird fortgesetzt.
- Knöpfen Sie Kopfkissen zu und schließen Sie Reißverschlüsse, Haken und Druckknöpfe. Binden Sie Gürtel, Schnüre, Schnürsenkel, Bänder und alle anderen losen Teile zusammen.
- Waschen Sie keine ungesäumten Wäschestücke und Wäschestücke mit Schnitten im Stoff in der Maschine. Waschen Sie kleine und/oder empfindliche Wäschestücke (z. B. Bügel-BHs, Gürtel, Strumpfhosen, Schnürsenkel, Bänder usw.) in einem Wäschenetz.



- Leeren Sie die Taschen und entfalten Sie die Wäscheteile.



## 13.2 Hartnäckige Flecken

Für manche Flecken sind Wasser und Waschmittel nicht ausreichend.

Wir empfehlen, diese Flecken vorzubehandeln, bevor Sie die entsprechenden Textilien in das Gerät geben.

Spezial-Fleckenentferner sind im Handel erhältlich. Verwenden Sie einen Spezial-Fleckenentferner, der für den jeweiligen Flecken- und Gewebetyp geeignet ist.

## 13.3 Waschmittelart und -menge

Die Wahl des Waschmittels und die Verwendung der richtigen Mengen beeinflusst nicht nur die Waschleistung, sondern trägt auch zur Vermeidung von Abfall und zum Schutz der Umwelt bei:

- Verwenden Sie speziell für Waschmaschinen bestimmte Wasch- und Pflegemittel. Befolgen Sie zunächst diese allgemeinen Regeln:
  - Wascpulver für alle Gewebearten, ausschließlich Feinwäsche. Verwenden Sie Wascpulver mit Bleiche für Weißwäsche und zur Desinfektion der Wäsche,
  - Flüssigwaschmittel, vorzugsweise für Programme mit niedrigen Temperaturen (max. 60 °C) für alle Gewebearten oder Wollwaschmittel.
- Die Wahl und die Menge des Waschmittels hängen von folgenden Faktoren ab: Art des Gewebes (Feinwäsche, Wollstoffe, Baumwolle usw.), Farbe der Kleidung, Größe der Ladung, Verschmutzungsgrad, Waschtemperatur und Härte des verwendeten Wassers.

- Halten Sie sich an die Anweisungen auf der Verpackung der Wasch- und Pflegemittel und überschreiten Sie nicht die Höchstmenge (**MAX**).
- Mischen Sie nicht verschiedene Waschmittel.
- Verwenden Sie weniger Waschmittel, wenn:
  - Sie nur eine kleine Wäschemenge waschen,
  - die Wäsche nur leicht verschmutzt ist,
  - beim Waschen große Mengen Schaum entstehen,
- Wenn Sie Waschmitteltabs oder -kapseln (auch „Pods“ genannt) verwenden, legen Sie diese immer in die Trommel und nicht in den Waschmittelbehälter.

#### Zu wenig Waschmittel kann folgende Folgen haben:

- unbefriedigende Waschergebnisse,
- Grauschleierbildung der Wäsche,
- fettige Kleidung,
- Schimmelbildung im Gerät.

#### Zu viel Waschmittel kann folgende Folgen haben:

- Schaumbildung,
- reduzierte Waschwirkung,
- ungenügendes Spülen,
- höhere Belastung der Umwelt.

## 13.4 Umwelttipps

Um Wasser und Energie zu sparen und die Umwelt nicht unnötig zu belasten, beachten Sie bitte folgende Tipps:

- **Normal verschmutzte Wäsche** kann ohne **Vorwäsche** gewaschen werden. Dies spart Waschmittel, Wasser und Energie (und die Umwelt wird weniger belastet)

- Die Beladung des Geräts mit der **für die einzelnen Programme angegebene Höchstmenge hilft Energie und Wasser zu sparen**.
- Mit einer entsprechenden Vorbehandlung lassen sich Flecken und gewisse Verschmutzungen entfernen, danach kann die Wäsche bei niedrigerer Temperatur gewaschen werden.
- Um die richtige Menge an Waschmittel zu verwenden, beziehen Sie sich auf die vom Waschmittelhersteller empfohlene Menge und überprüfen Sie die Wasserhärte Ihrer Hausanlage. Siehe „Wasserhärte“.
- Stellen Sie die **maximal mögliche Schleuderdrehzahl** für das gewählte Waschprogramm ein, **bevor Sie Ihre Wäsche im Wäschetrockner trocknen**. Das spart Energie beim Trocknen!

## 13.5 Wasserhärte

Wenn die Wasserhärte Ihres Leitungswassers hoch oder mittel ist, empfehlen wir die Verwendung eines Enthärters. In Gegenden mit weichem Wasser ist die Zugabe eines Enthärters nicht erforderlich.

Wenden Sie sich an Ihr örtliches Wasserversorgungsunternehmen, um die Wasserhärte in Ihrem Gebiet zu erfahren.

Verwenden Sie die richtige Menge Wasserenthärter. Halten Sie sich an die Anweisungen auf der Verpackung des Produkts.

# 14. REINIGUNG UND PFLEGE



**WARNUNG!**  
Siehe Kapitel  
Sicherheitshinweise.

## 14.1 Regelmäßiger Reinigungsplan

**Eine regelmäßige Reinigung hilft, die Lebensdauer Ihres Geräts zu verlängern.**

Lassen Sie nach jedem Waschgang Tür und Waschmittelschublade etwas geöffnet, damit die Luft zirkulieren und

die Feuchtigkeit im Gerät trocknen kann. So werden Schimmel und Gerüche vermieden.


Wenn das Gerät längere Zeit nicht benutzt wird: Schließen Sie den Wasserhahn und ziehen Sie den Netzstecker.

Empfohlener regelmäßiger Reinigungsplan:

Entkalkung	Zweimal im Jahr
Waschgang zur Pflege der Maschine	Einmal im Monat
Türdichtung reinigen	Alle zwei Monate
Trommeln reinigen	Alle zwei Monate
Waschmittelschublade reinigen	Alle zwei Monate
Laugenpumpenfilter reinigen	Zweimal im Jahr
Sieb des Zulaufschlauchs und Ventils reinigen	Zweimal im Jahr

In den folgenden Abschnitten wird erläutert, wie Sie die einzelnen Teile reinigen sollten.

## 14.2 Entfernen von Fremdkörpern

 Vergewissern Sie sich, dass die Taschen leer und alle losen Elemente gebunden sind, bevor Sie ein Programm starten. Siehe Tabelle „Praktische Tipps und Hinweise“.

Entfernen Sie alle Fremdkörper (wie z. B. Klammern, Knöpfe, Münzen usw.), die sich in der Türdichtung, den Filtern und der Trommel befinden können. Siehe Abschnitte „Türdichtung mit Doppellippenverschluss“, „Reinigen der Trommel“, „Reinigen der Laugenpumpe“ und „Reinigen des Siebs des Zulaufschlauchs und Ventils“. Wenden Sie sich bei Bedarf an den autorisierten Kundendienst.

## 14.3 Reinigen der Außenseiten

Reinigen Sie das Gerät nur mit warmem Wasser und etwas milder Seife. Reiben Sie alle Oberflächen sorgfältig trocken. Verwenden Sie keine Scheuerschwämme oder andere kratzende Materialien.



### VORSICHT!

Verwenden Sie keinen Alkohol, keine Lösungsmittel und keine Chemikalien.



### VORSICHT!

Reinigen Sie die Metallflächen nicht mit einem Reinigungsmittel auf Chlor-Basis.

## 14.4 Entkalkung



Wenn die Wasserhärte Ihres Leitungswassers hoch oder mittel ist, empfehlen wir die Verwendung eines Entkalkers für Waschmaschinen.

Prüfen Sie die Trommel regelmäßig auf Kalkablagerungen.

Herkömmliche Waschmittel enthalten Wasserenthärtungsmittel, wir empfehlen dennoch gelegentlich ein Programm mit leerer Trommel und einem Entkalker durchzuführen.



Halten Sie sich immer an die Anweisungen auf der Verpackung des Produkts.

## 14.5 Waschgang zur Pflege der Maschine

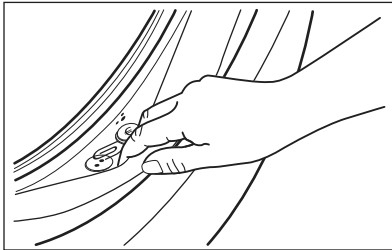
Bei Waschprogrammen mit niedrigen Temperaturen kann etwas Waschmittel in der Trommel zurückbleiben. Führen Sie regelmäßig einen Waschgang zur Pflege der Maschine durch. Vorgehensweise:

- Nehmen Sie die Wäsche aus der Trommel.
- Wählen Sie ein Programm für Baumwollwäsche mit der maximalen Temperatur oder schalten Sie das

Programm Maschinenreinigung, falls verfügbar, ein. Geben Sie eine kleine Menge Waschlösung in die leere Trommel, um Rückstände auszuspülen.

## 14.6 Türdichtung

Dieses Gerät ist mit einem **selbstreinigenden Ablaufsystem** ausgestattet, das es ermöglicht, leichte Flusen, die sich von der Kleidung lösen, mit dem Wasser abzulassen. Überprüfen Sie die Dichtung regelmäßig. Münzen, Knöpfe und andere kleine Gegenstände können am Programmende herausgenommen werden.



Reinigen Sie sie nach Bedarf mit einer ammoniakhaltigen Reinigungscreme ohne die Oberfläche der Dichtung zu verkratzen.

- i** Halten Sie sich immer an die Anweisungen auf der Verpackung des Produkts.

## 14.7 Reinigen der Trommel

Überprüfen Sie regelmäßig, dass sich keine Rostpartikel in der Trommel abgesetzt haben.

Für eine komplette Reinigung:

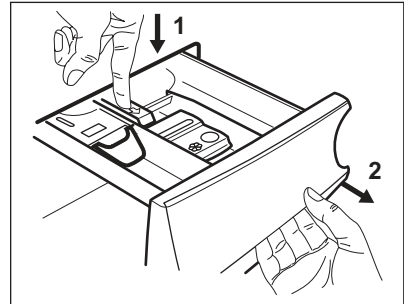
1. Reinigen Sie die Trommel mit einem Spezialreiniger für Edelstahl.
- i** Halten Sie sich immer an die Anweisungen auf der Verpackung des Produkts.
2. Wählen Sie ein kurzes Programm für Baumwollwäsche mit hoher Temperatur oder schalten Sie das Programm Maschinenreinigung, falls verfügbar, ein. Geben Sie eine kleine Menge Waschlösung in die leere

Trommel, um Rückstände auszuspülen.

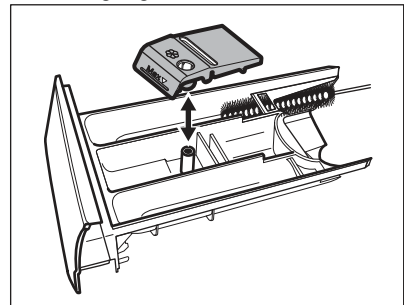
## 14.8 Reinigen der Waschmittelschublade

Um Ablagerungen von getrocknetem Waschmittel oder verklumptem Weichspüler und/oder die Schimmelbildung in der Waschmittelschublade zu vermeiden, führen Sie das folgende Reinigungsverfahren von Zeit zu Zeit durch.

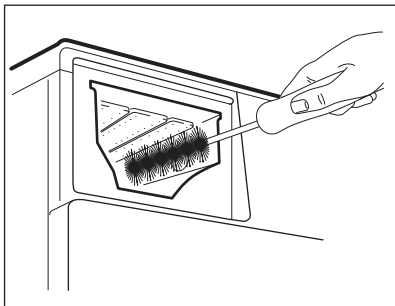
1. Öffnen Sie die Schublade. Drücken Sie die Entriegelung nach unten, siehe Abbildung, und ziehen Sie die Schublade heraus.



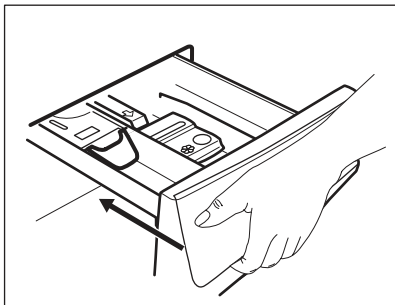
2. Entfernen Sie das Oberteil des Pflegemittelfachs, um die Reinigung zu vereinfachen, und spülen Sie es mit fließendem warmen Wasser aus, um das angesammelte Waschmittel zu beseitigen. Setzen Sie nach der Reinigung das Oberteil wieder ein.



3. Stellen Sie sicher, dass alle Waschmittelreste an der Ober- und Unterseite der Aufnahme entfernt wurden. Reinigen Sie die Schubladenaufnahme mit einer kleinen Bürste.



4. Setzen Sie die Waschmittelschublade in die Führungsschienen ein und schließen Sie sie. Starten Sie das Spülprogramm ohne Wäsche in der Trommel.



## 14.9 Reinigen der Ablaufpumpe



### WARNUNG!

Ziehen Sie den Netzstecker aus der Netzsteckdose.



Kontrollieren Sie regelmäßig das Ablaufpumpensieb und sorgen Sie dafür, dass es sauber ist.

Reinigen Sie die Ablaufpumpe in folgenden Fällen:

- Das Gerät pumpt das Wasser nicht ab.
- Die Trommel dreht sich nicht.
- Das Gerät macht ein ungewöhnliches Geräusch, weil die Ablaufpumpe blockiert ist.
- Im Display wird der Alarmcode **E20** angezeigt.

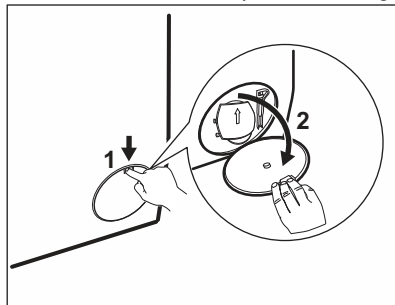


### WARNUNG!

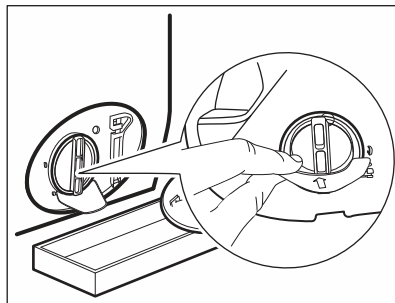
- Entfernen Sie das Sieb nicht, während das Gerät in Betrieb ist.
- Reinigen Sie die Ablaufpumpe nicht, wenn das Wasser im Gerät heiß ist. Warten Sie, bis das Wasser abgekühlt ist.

### Gehen Sie zum Reinigen der Pumpe folgendermaßen vor:

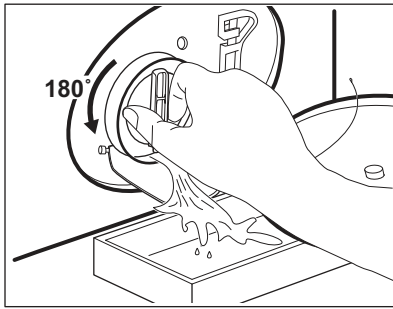
1. Öffnen Sie die Pumpenabdeckung.



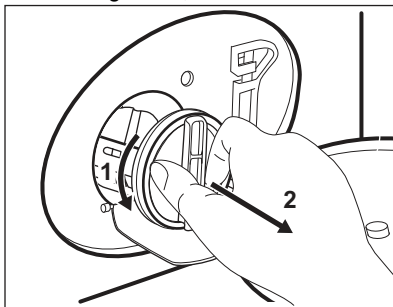
2. Stellen Sie einen geeigneten Behälter unter die Öffnung der Ablaufpumpe, um das abfließende Wasser aufzufangen.
3. Öffnen Sie den Schacht nach unten. Halten Sie beim Herausnehmen des Siebs einen Lappen bereit, um austretendes Wasser aufzuwischen.



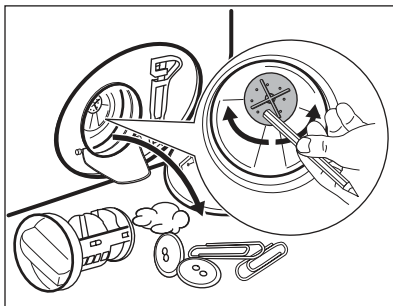
4. Drehen Sie das Sieb um 180 Grad gegen den Uhrzeigersinn, um es zu öffnen und entfernen Sie es nicht. Lassen Sie das Wasser ablaufen.



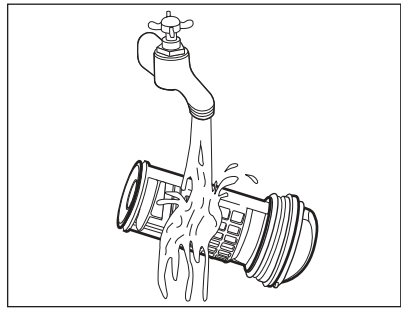
5. Wenn der Behälter voll ist, drehen Sie das Sieb zurück und leeren Sie den Behälter.
6. Wiederholen Sie die Schritte 4 und 5, bis kein Wasser mehr herausfließt.
7. Drehen Sie das Sieb gegen den Uhrzeigersinn, um es zu entfernen.



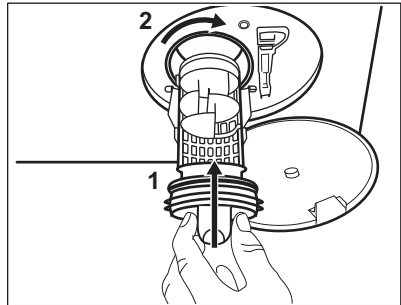
8. Entfernen Sie gegebenenfalls Flusen und Fremdkörper aus der Siebaufnahme.
9. Prüfen Sie, ob sich das Flügelrad der Pumpe drehen lässt. Ist dies nicht möglich, wenden Sie sich an den autorisierten Kundendienst.



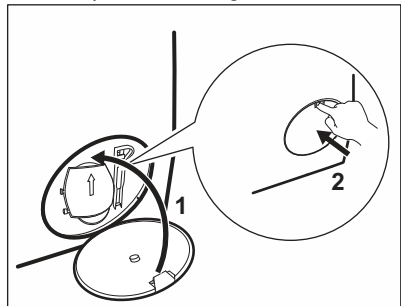
10. Reinigen Sie das Sieb unter fließendem Wasser.



11. Setzen Sie das Sieb wieder in die dafür vorgesehenen Führungen ein und drehen Sie es im Uhrzeigersinn. Achten Sie darauf, dass Sie das Sieb richtig fest anziehen, um Wasserlecks zu vermeiden.



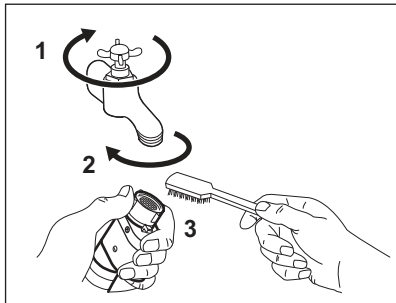
12. Schließen Sie die Pumpenabdeckung.



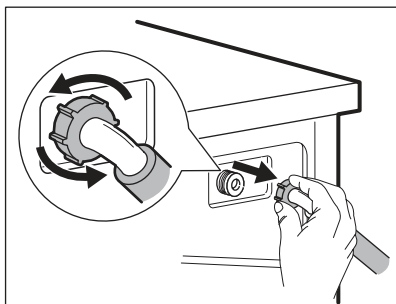
### 14.10 Reinigen des Siebs des Zulaufschlauchs und Ventils

Es wird empfohlen, das Sieb des Zulaufschlauchs und das des Ventils gelegentlich zu reinigen, um Ablagerungen zu entfernen, die sich mit der Zeit ansammeln.

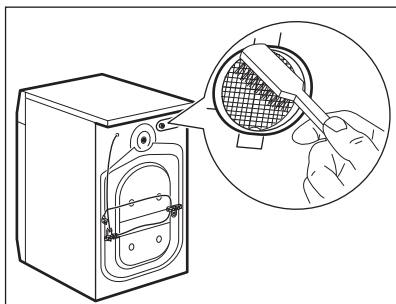
1. Schrauben Sie den Zulaufschlauch vom Wasserhahn ab und reinigen Sie das Sieb.



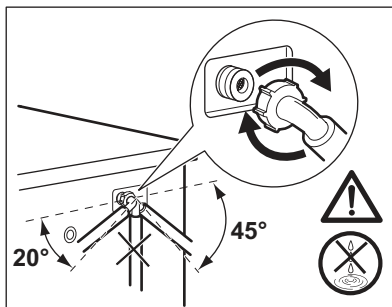
2. Lockern Sie die Ringmutter, um den Zulaufschlauch vom Gerät zu entfernen.



3. Reinigen Sie das Ventilsieb an der Geräterückseite mit einer Zahnbürste.



4. Wenn Sie den Schlauch wieder an der Geräterückseite anbringen, drehen Sie ihn je nach Position des Wasserhahns nach rechts oder links (nicht in die vertikale Position).



## 14.11 Notentleerung

Kann das Gerät das Wasser nicht abpumpen, führen Sie den unter „Reinigen der Ablaufpumpe“ beschriebenen Vorgang aus. Reinigen Sie bei Bedarf die Pumpe.

## 14.12 Frostschutzmaßnahmen

Falls das Gerät in einem Bereich installiert ist, in dem die Temperatur um  $0\text{ }^{\circ}\text{C}$  erreichen oder unter  $0\text{ }^{\circ}\text{C}$  sinken kann, entfernen Sie das im Zulaufschlauch und in der Ablaufpumpe verbliebene Wasser.

1. Ziehen Sie den Netzstecker aus der Netzsteckdose.
2. Schließen Sie den Wasserhahn.
3. Stecken Sie die beiden Enden des Zulaufschlauchs in einen Behälter und lassen Sie das Wasser aus dem Schlauch fließen.
4. Leeren Sie die Ablaufpumpe. Siehe Notentleerungsverfahren.
5. Befestigen Sie den Zulaufschlauch wieder, wenn die Ablaufpumpe entleert ist.



### WARNUNG!

Stellen Sie sicher, dass die Temperatur über  $0\text{ }^{\circ}\text{C}$  liegt, bevor Sie das Gerät wieder einschalten. Der Hersteller ist nicht für Schäden verantwortlich, die auf zu niedrige Temperaturen zurückzuführen sind.

## 15. FEHLERSUCHE



**WARNUNG!**  
Siehe Kapitel  
Sicherheitshinweise.

### 15.1 Alarm-Codes und mögliche Störungen

Das Gerät startet nicht oder bleibt während des Betriebs stehen. Versuchen Sie zunächst selbst eine Lösung für das Problem zu finden (siehe Tabelle).



**WARNUNG!**  
Schalten Sie das Gerät vor der Überprüfung aus.

**Bei einigen Problemen zeigt das Display einen Alarm-Code an und die Taste Start/Pause kann kontinuierlich blinken:**

Problem	Mögliche Abhilfe
<b>E 10</b> Der Wassereinfluss in das Gerät funktioniert nicht ordnungsgemäß.	<ul style="list-style-type: none"> <li>• Stellen Sie sicher, dass der Wasserzulaufhahn geöffnet ist.</li> <li>• Vergewissern Sie sich, dass der Wasserdruck der Wasserversorgung nicht zu niedrig ist. Diese Informationen erhalten Sie von Ihrem lokalen Wasserversorger.</li> <li>• Vergewissern Sie sich, dass der Wasserzulaufhahn nicht verstopft ist.</li> <li>• Vergewissern Sie sich, dass der Zulaufschlauch nicht geknickt, beschädigt oder zu stark gekrümmt ist.</li> <li>• Vergewissern Sie sich, dass der Wasserzulaufschlauch ordnungsgemäß angebracht ist.</li> <li>• Überzeugen Sie sich, dass das Sieb des Zulaufschlauchs und das Sieb des Ventils nicht verstopft sind. Siehe „Reinigung und Pflege“.</li> </ul>
<b>E 20</b> Das Gerät pumpt das Wasser nicht ab.	<ul style="list-style-type: none"> <li>• Stellen Sie sicher, dass der Siphon nicht verstopft ist.</li> <li>• Vergewissern Sie sich, dass der Ablaufschlauch nicht geknickt oder zu stark gekrümmt ist.</li> <li>• Vergewissern Sie sich, dass das Ablaufsieb nicht verstopft ist. Reinigen Sie ggf. das Sieb. Siehe „Reinigung und Pflege“.</li> <li>• Vergewissern Sie sich, dass der Wasserablaufschlauch ordnungsgemäß angebracht ist.</li> <li>• Haben Sie ein Programm ohne Abpumpphase gewählt, stellen Sie das Abpumpprogramm ein.</li> <li>• Haben Sie ein Programm mit Spülstopp gewählt, stellen Sie das Abpumpprogramm ein.</li> </ul>
<b>E 40</b> Die Gerätetür steht offen oder ist nicht richtig geschlossen.	<ul style="list-style-type: none"> <li>• Vergewissern Sie sich, dass die Tür richtig geschlossen ist.</li> </ul>

<b>E91</b> Keine Kommunikation zwischen den elektronischen Bauteilen des Geräts.	<ul style="list-style-type: none"> <li>• Das Programm wurde nicht ordnungsgemäß beendet oder der Betrieb zu früh unterbrochen. Schalten Sie das Gerät aus und wieder ein.</li> <li>• Erscheint der Fehlercode erneut, wenden Sie sich an den autorisierten Kundendienst.</li> </ul>
<b>EHO</b> Die Netzspannung ist nicht stabil.	<ul style="list-style-type: none"> <li>• Warten Sie, bis die Netzspannung wieder stabil ist.</li> </ul>
<b>EFO</b> Das Überlaufschutzsystem ist eingeschaltet.	<ul style="list-style-type: none"> <li>• Schalten Sie das Gerät aus und drehen Sie den Wasserhahn zu. Wenden Sie sich an den autorisierten Kundendienst.</li> </ul>

Werden andere Alarmcodes im Display angezeigt, schalten Sie das Gerät aus und ein. Tritt das Problem weiterhin auf, wenden Sie sich an den autorisierten Kundendienst.

Falls ein anderes Problem mit der Waschmaschine auftritt, finden Sie in der folgenden Übersicht mögliche Lösungen.

<b>Problem</b>	<b>Mögliche Abhilfe</b>
Das Programm startet nicht.	<ul style="list-style-type: none"> <li>• Vergewissern Sie sich, dass der Netzstecker in die Netzsteckdose eingesteckt ist.</li> <li>• Achten Sie darauf, dass die Gerätetür geschlossen ist.</li> <li>• Vergewissern Sie sich, dass im Sicherungskasten keine Sicherung ausgelöst hat.</li> <li>• Stellen Sie sicher, dass Start/Pause berührt wurde.</li> <li>• Wenn die Zeitvorwahl eingestellt ist, brechen Sie die Zeitvorwahl ab oder warten Sie, bis sie abgelaufen ist.</li> <li>• Schalten Sie die Kindersicherung aus, falls sie eingeschaltet ist.</li> <li>• Prüfen Sie, ob sich der Knopf in der Position des gewünschten Programms befindet.</li> </ul>
Das Wasser, das in das Gerät einläuft, wird sofort abgepumpt.	<ul style="list-style-type: none"> <li>• Vergewissern Sie sich, dass sich der Ablaufschlauch in der richtigen Höhe befindet. Der Schlauch ist möglicherweise zu niedrig angebracht. Siehe hierzu „Montageanleitung“.</li> </ul>
Das Gerät schleudert nicht oder das Waschprogramm dauert länger als gewöhnlich.	<ul style="list-style-type: none"> <li>• Stellen Sie das Schleuderprogramm ein.</li> <li>• Vergewissern Sie sich, dass das Ablaufsieb nicht verstopft ist. Reinigen Sie ggf. das Sieb. Siehe „Reinigung und Pflege“.</li> <li>• Verteilen Sie die Wäschestücke mit der Hand neu und starten Sie die Schleuderphase erneut. Das Problem kann durch eine Unwucht verursacht worden sein.</li> </ul>


Problem	Mögliche Abhilfe
Es befindet sich Wasser auf dem Boden.	<ul style="list-style-type: none"> <li>• Vergewissern Sie sich, dass alle Wasseranschlüsse vollkommen dicht sind, sodass kein Wasser austreten kann.</li> <li>• Vergewissern Sie sich, dass der Wasserzulauf- und -ablaufschlauch nicht beschädigt sind.</li> <li>• Verwenden Sie ein geeignetes Waschmittel in der richtigen Menge.</li> </ul>
Die Tür des Geräts lässt sich nicht öffnen.	<ul style="list-style-type: none"> <li>• Prüfen Sie, dass das Waschprogramm, das mit Wasser in der Trommel endet, nicht gewählt wurde.</li> <li>• Vergewissern Sie sich, dass das Waschprogramm beendet ist.</li> <li>• Stellen Sie das Abpump- oder Schleuderprogramm ein, wenn sich noch Wasser in der Trommel befindet.</li> <li>• Stellen Sie sicher, dass das Gerät ans Stromnetz angeschlossen ist.</li> <li>• Das Problem kann durch eine Gerätestörung verursacht worden sein. Wenden Sie sich an den autorisierten Kundendienst.</li> </ul>
Das Gerät verursacht ein ungewöhnliches Geräusch und vibriert.	<ul style="list-style-type: none"> <li>• Stellen Sie sicher, dass das Gerät richtig ausgerichtet ist. Siehe hierzu „Montageanleitung“.</li> <li>• Überzeugen Sie sich, dass das Verpackungsmaterial und/oder die Transportsicherungen entfernt wurden. Siehe hierzu „Montageanleitung“.</li> <li>• Füllen Sie mehr Wäsche ein. Die Beladung ist möglicherweise zu gering.</li> </ul>
Die Programmdauer erhöht oder verringert sich während der Ausführung des Programms.	<ul style="list-style-type: none"> <li>• Das ProSense System passt die Programmdauer an die Wäschart und -menge an. Siehe „ProSense System Beladungserkennung“ im Kapitel „Täglicher Gebrauch“.</li> </ul>
Die Waschergebnisse sind nicht zufriedenstellend.	<ul style="list-style-type: none"> <li>• Erhöhen Sie die Waschmittelmenge oder benutzen Sie ein anderes Waschmittel.</li> <li>• Entfernen Sie vor dem Waschgang hartnäckige Flecken mit einem Spezialprodukt.</li> <li>• Achten Sie darauf, die richtige Temperatur einzustellen.</li> <li>• Verringern Sie die Beladung.</li> </ul>
Zu viel Schaum in der Trommel während des Waschprogramms.	<ul style="list-style-type: none"> <li>• Reduzieren Sie die Waschmittelmenge.</li> </ul>
Nach dem Waschgang befinden sich Waschmittelrückstände in der Waschmittelschublade.	<ul style="list-style-type: none"> <li>• Stellen Sie sicher, dass sich die Klappe in der richtigen Position befindet (OBEN für Waschpulver - UNTEN für Flüssigwaschmittel).</li> <li>• Stellen Sie sicher, dass Sie die Waschmittelschublade gemäß den Anweisungen in dieser Bedienungsanleitung verwendet haben.</li> </ul>

Schalten Sie das Gerät nach der Überprüfung wieder ein. Das Programm wird an der Stelle fortgesetzt, an der es unterbrochen wurde.  
Tritt das Problem erneut auf, wenden Sie sich an den autorisierten Kundendienst.  
Die vom Kundendienst benötigten Daten finden Sie auf dem Typenschild.

## 16. VERBRAUCHSWERTE


### 16.1 Einführung

 Siehe Web-Link [www.theenergylabel.eu](http://www.theenergylabel.eu) bezüglich detaillierter Informationen zur Energieplakette.

 Der QR-Code auf der Energieplakette des Geräts bietet einen Web-Link zu Informationen über die Geräteleistung in der EU EPREL-Datenbank. Bewahren Sie daher die Energieplakette als Referenz zusammen mit dieser Bedienungsanleitung und allen anderen Unterlagen, die mit dem Gerät geliefert wurden, auf. Es ist auch möglich, die gleichen Informationen in EPREL zu finden, indem Sie den Link <https://eprel.ec.europa.eu> sowie den Modellnamen und die Produktnummer, die Sie auf dem Typenschild des Geräts finden, verwenden. Siehe Kapitel „Produktbeschreibung“ bezüglich der Position des Typenschilds.

### 16.2 Legende

<b>kg</b>	Wäschebelastung.	<b>h:mm</b>	Programmdauer.
<b>kWh</b>	Energieverbrauch.	<b>°C</b>	Temperatur der Wäsche.
<b>Liter</b>	Wasserverbrauch.	<b>U/min</b>	Schleuderdrehzahl.
<b>%</b>	Restfeuchte am Ende der Schleuderphase. Je höher die Schleuderdrehzahl, desto lauter das Gerät und desto geringer die Restfeuchtigkeit.		

 Werte und Programmdauer können je nach unterschiedlichen Bedingungen (z. B. Raumtemperatur, Wassertemperatur und -druck, Beladungsgröße und Art der Wäsche, Versorgungsspannung) und auch bei Änderung der Standardeinstellung eines Programms abweichen.

## 16.3 Gemäß Verordnung der Kommission EU 2019/2023

Eco 40-60 Programm	kg	kWh	Liter	h:mm	%	°C	U/min <sup>1)</sup>
Volle Beladung	9	0.760	64	3:40	53	33	1351
Halbe Beladung	4,5	0.440	47	2:45	53	27	1351
Viertelbeladung	2,5	0.300	39	2:35	54	26	1351

1) Maximale Schleuderdrehzahl.

Energieverbrauch in verschiedenen Betriebsarten

Aus (W)	Bereitschaftsbetrieb (W)	Zeitvorwahl (W)
0.50	0.50	4.00
Die Zeit bis zum Ausschalten/Bereitschaftsbetrieb beträgt maximal 15 Minuten.		

## 16.4 Allgemeine Programme



Diese Werte sind Richtwerte.

Programm	kg	kWh	Liter	h:mm	%	°C	U/min <sup>1)</sup>
Baumwolle <sup>2)</sup> 90 °C	9	2.75	85	4:00	52	85	1400
Baumwolle 60 °C	9	1.65	80	3:30	52	55	1400
Baumwolle 20 <sup>3)</sup> 20 °C	9	0.35	80	3:00	52	20	1400
Pflegeleicht 40 °C	4	0.85	75	2:30	35	40	1200
Feinwäsche <sup>4)</sup> 30 °C	2	0.35	60	1:25	35	30	1200
Wolle/Seide 30 °C	1,5	0.30	70	1:05	30	30	1200

1) Referenz für die Schleuderdrehzahl.

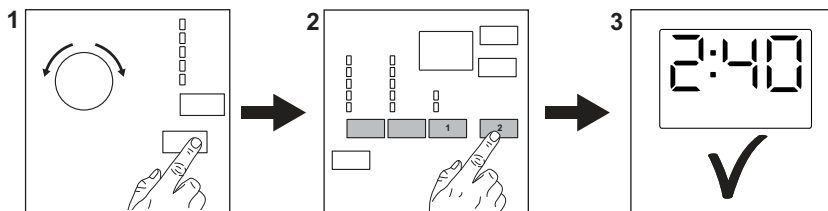
2) Geeignet zum Waschen stark verschmutzter Textilien.

3) Geeignet zum Waschen leicht verschmutzter Baumwolltextilien.

4) Funktioniert auch als Schnellwaschgang für leicht verschmutzte Wäsche.

# 17. KURZANLEITUNG

## 17.1 Täglicher Gebrauch



Stecken Sie den Netzstecker in die Netzsteckdose.

Öffnen Sie den Wasserzulaufhahn.

Füllen Sie die Wäsche ein.

Füllen Sie Wasch- und andere Pflegemittel in die entsprechenden Fächer der Waschmittelschublade.

1. Betätigen Sie zum Einschalten des Geräts die Taste **Ein /Aus**. Drehen Sie den Programmwahlschalter, um das gewünschte Programm einzustellen.

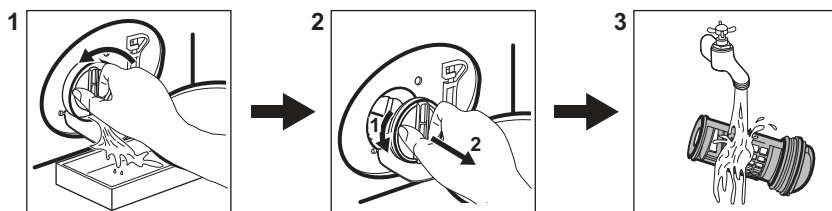
2. Stellen Sie die gewünschten Optionen (1) mit den entsprechenden Sensortasten ein. Berühren Sie zum Starten des Programms die Taste

**Start/Pause** (2).

3. Das Gerät startet. Nehmen Sie am Programmende die Wäsche aus dem Gerät.

Drücken Sie zum Ausschalten des Geräts die Taste **Ein /Aus**.



## 17.2 Reinigen des Ablaufpumpensiebs



Reinigen Sie das Sieb regelmäßig und insbesondere, wenn der Fehlercode **E20** im Display angezeigt wird.


## 17.3 Programme


Programme	Beladung	Produktbeschreibung
Öko 40-60	9 kg	Weißer und bunter Baumwolle. Normal verschmutzte Kleidungsstücke.

Programme	Beladung	Produktbeschreibung
<b>Baumwolle 20°</b>	9 kg	Mischgewebe. Baumwolle und pflegeleichte Wäschestücke.
<b>Baumwolle 40°-60°-90°</b>	9 kg	Weißer und bunter Baumwollwäsche.
<b>Daunen 40°</b>	3 kg	Synthetisch oder mit Feder und Daunen gefüllte Decken, wattierte Kleidung, Bettdecken.
<b>Anti-Allergie 60°</b> 	9 kg	Weißer Baumwollwäsche. Dieses Programm entfernt mehr als 99,99 % der Bakterien und Viren <sup>1)</sup> . Es sorgt auch für eine gründliche Reduzierung von Allergenen.
<b>Wolle/Seide 30°</b> 	1,5 kg	Waschmaschinenfeste Wolle, handwaschbare Wolle und Feinwäsche.
<b>Feinwäsche 30°</b>	2 kg	Feinwäsche wie etwa aus Acryl, Viskose, Polyester.
<b>20 Min. - 3 kg 30°</b>	3 kg	Kleidungsstücke aus Baumwolle und pflegeleichte Wäsche, leicht verschmutzt oder nur einmal getragen.
<b>Pflegeleicht 60°-40°-30°</b>	4 kg	Pflegeleichte Wäsche oder Mischgewebe.
<b>Mix 1h 40°</b>	2,5 kg	Baumwolle und pflegeleichte farbechte Gewebe.

<sup>1)</sup> Getestet auf Staphylokokkus aureus, Enterokokkus faecium, Candida albicans, Pseudomonas aeruginosa und MS2 Bakteriophage im externen Test, der 2021 von der Swisstest Testmaterialien AG durchgeführt wurde (Testbericht Nr. 202120117).

## 18. UMWELTTIPPS

Recyceln Sie Materialien mit dem Symbol . Entsorgen Sie die Verpackung in den entsprechenden Recyclingbehältern. Recyceln Sie zum Umwelt- und Gesundheitsschutz elektrische und elektronische Geräte.

Entsorgen Sie Geräte mit diesem Symbol  nicht mit dem Hausmüll. Bringen Sie das Gerät zu Ihrer örtlichen Sammelstelle oder wenden Sie sich an Ihr Gemeindeamt.







[www.aeg.com/shop](http://www.aeg.com/shop)



135989570-A-332021



**AEG**