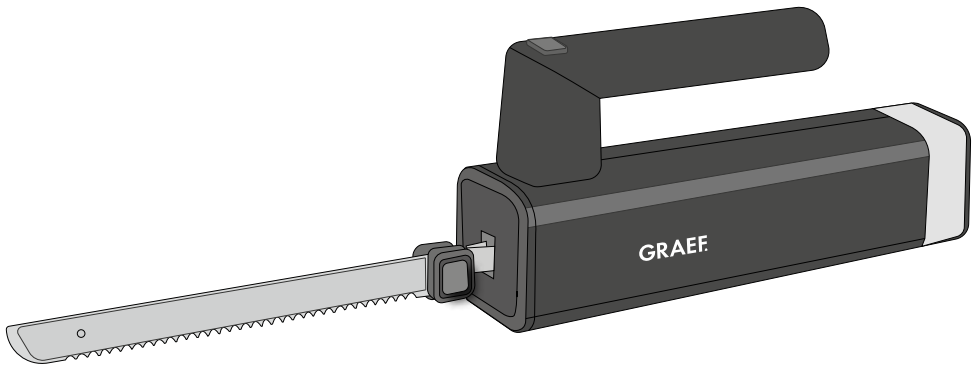


# GRAEF



**DE** Bedienungsanleitung

**EN** Operating Instructions

**FR** Instructions d'utilisation

**NL** Gebruiksaanwijzing

**IT** Manuale operativo

**ES** Manual de instrucciones

**DK** Betjeningsvejledning

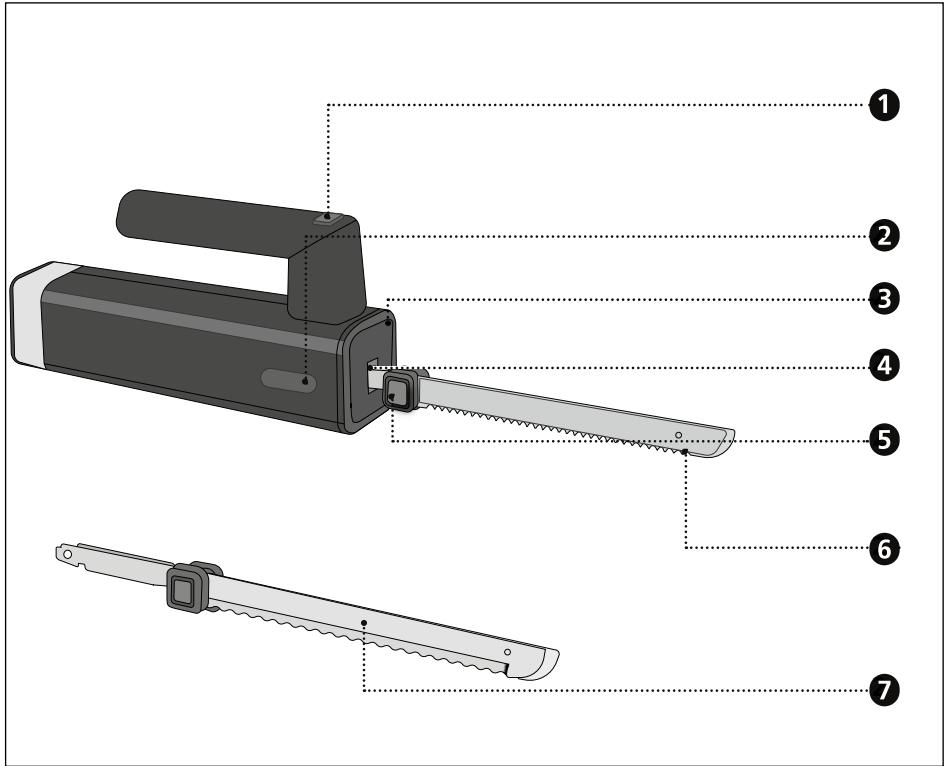
**Elektrisches Messer EK501EU / EK502EU**



# Inhalt

<b>Produktübersicht</b> .....	<b>4</b>
<b>Produktbeschreibung</b> .....	<b>4</b>
<b>Allgemeines</b> .....	<b>5</b>
Informationen zu dieser Bedienungsanleitung .....	5
Bestimmungsgemäße Verwendung .....	5
Haftungsbeschränkung .....	6
<b>Warnhinweise und Symbole</b> .....	<b>6</b>
<b>Sicherheit</b> .....	<b>7</b>
Gefahr durch elektrischen Strom .....	7
Sicherheitshinweise für den elektrischen Anschluss .....	7
Allgemeine Sicherheitshinweise .....	8
Anforderungen an den Aufstellort .....	9
<b>Gerät auspacken</b> .....	<b>9</b>
<b>Vor dem Erstgebrauch</b> .....	<b>9</b>
Grundreinigung .....	10
<b>Inbetriebnahme und Verwendung</b> .....	<b>10</b>
Messerklingenpaar zusammensetzen .....	10
Benutzung .....	10
Schneidhinweise .....	11
<b>Reinigung und Pflege</b> .....	<b>11</b>
Gerät reinigen.....	11
<b>Kundendienst</b> .....	<b>12</b>
<b>Entsorgung</b> .....	<b>12</b>
Entsorgung der Verpackung.....	12
Entsorgung des Gerätes .....	12
<b>Gewährleistung</b> .....	<b>13</b>

# Produktübersicht



## Produktbeschreibung

- ① Ein- / Ausschalttaste
- ② Klingenauswurfaste
- ③ Motorkörper
- ④ Klingenschlitz
- ⑤ Fingerschutz
- ⑥ Messerklinge für normales Schneidgut
- ⑦ Messerklinge für gefrorenes Schneidgut

## Allgemeines

Sehr geehrte Kundin, sehr geehrter Kunde,  
mit dem professionellen elektrischen Messer haben Sie eine gute Wahl getroffen. Sie haben ein anerkanntes Qualitätsprodukt erworben. Wir danken Ihnen für Ihren Kauf und wünschen Ihnen viel Freude mit Ihrem neuen elektrischen Messer.

## Informationen zu dieser Bedienungsanleitung

Diese Bedienungsanleitung gibt Ihnen wichtige Hinweise für die Inbetriebnahme, die Sicherheit, den bestimmungsgemäßen Gebrauch und die Pflege des elektrischen Messers (nachfolgend als „Gerät“ bezeichnet). Sie muss ständig am Gerät verfügbar sein. Sie ist von jeder Person zu lesen und anzuwenden, die mit der

- Inbetriebnahme,
- Bedienung,
- Störungsbehebung und/oder
- Reinigung des Gerätes beauftragt ist.

Bewahren Sie diese Bedienungsanleitung auf und geben Sie sie mit dem Gerät an den Nachbesitzer weiter. Diese Bedienungsanleitung kann nicht jeden denkbaren Aspekt berücksichtigen. Für weitere Informationen oder bei Problemen, die in dieser Anleitung nicht oder nicht ausführlich genug behandelt werden, wenden Sie sich bitte an den Graef-Kundendienst oder an Ihren Fachhandel.

## Bestimmungsgemäße Verwendung

Dieses Gerät ist nicht für den gewerblichen Gebrauch bestimmt. Benutzen Sie das elektrische Messer nur in geschlossenen Räumen. Benutzen Sie das Gerät nur zum Schneiden von Lebensmitteln. Eine andere oder darüber hinausgehende Benutzung gilt als nicht bestimmungsgemäß. Dieses Gerät ist für den Gebrauch im Haushalt bestimmt.

Von dem Gerät können bei nicht bestimmungsgemäßer Verwendung Gefahren ausgehen.

- Verwenden Sie das Gerät ausschließlich bestimmungsgemäß.
- Halten Sie die in dieser Bedienungsanleitung beschriebenen Vorgehensweisen ein.

Ansprüche jeglicher Art wegen Schäden aus nicht bestimmungsgemäßer Verwendung sind ausgeschlossen. Das Risiko trägt allein der Benutzer.

## Haftungsbeschränkung

Alle in dieser Bedienungsanleitung enthaltenen technischen Informationen, Daten und Hinweise für die Installation, den Betrieb und die Pflege entsprechen dem letzten Stand bei Drucklegung und erfolgen unter Berücksichtigung unserer bisherigen Erfahrungen und Erkenntnisse nach bestem Wissen. Aus den Angaben, Abbildungen und Beschreibungen in dieser Anleitung können keine Ansprüche hergeleitet werden.

Der Hersteller übernimmt keine Haftung für Schäden aufgrund von:

- Nichtbeachtung der Anleitung,
- nicht bestimmungsgemäßer Verwendung,
- unsachgemäßen Reparaturen,
- technischen Veränderungen,

Verwendung nicht zugelassener Ersatzteile.

Übersetzungen werden nach bestem Wissen erstellt. Wir übernehmen keine Haftung für Übersetzungsfehler. Verbindlich bleibt allein der ursprüngliche deutsche Text.

## Warnhinweise und Symbole

In der vorliegenden Bedienungsanleitung werden folgende Warnhinweise, Signalworte und Symbole verwendet:



Dieses Signalsymbol/-wort bezeichnet eine Gefährdung mit einem mittleren Risikograd, die, wenn sie nicht vermieden wird, den Tod oder eine schwere Verletzung zur Folge haben kann.



Dieses Signalsymbol/-wort bezeichnet eine Gefährdung mit einem niedrigen Risikograd, die, wenn sie nicht vermieden wird, eine geringfügige oder mäßige Verletzung zur Folge haben kann.



Dieses Signalwort warnt vor möglichen Sachschäden.



Dieses Symbol gibt Ihnen wichtige Zusatzinformationen zum Betrieb.

# Sicherheit

## Gefahr durch elektrischen Strom

Bei Kontakt mit unter Spannung stehenden Leitungen oder Bauteilen besteht Lebensgefahr!

Beachten Sie die folgenden Sicherheitshinweise, um eine Gefährdung durch elektrischen Strom zu vermeiden:

- Benutzen Sie das Gerät nicht, wenn das Stromkabel oder der Netzstecker beschädigt ist.
- Lassen Sie in diesem Fall vor der Weiterbenutzung des Gerätes durch den Graef-Kundendienst oder eine autorisierte Fachkraft eine neue Anschlussleitung installieren.
- Öffnen Sie auf keinen Fall das Gehäuse des Gerätes. Werden spannungsführende Anschlüsse berührt oder wird der elektrische und mechanische Aufbau verändert, besteht Stromschlaggefahr.
- Berühren Sie niemals unter Spannung stehende Teile. Dies kann einen elektrischen Schlag verursachen und sogar zum Tod führen.

## Sicherheitshinweise für den elektrischen Anschluss

Für einen sicheren und fehlerfreien Betrieb des Gerätes sind beim elektrischen Anschluss folgende Hinweise zu beachten:

- Vergleichen Sie vor dem Anschließen die Anschlussdaten (Spannung und Frequenz) auf dem Typenschild mit denen Ihres Stromnetzes.
- Diese Daten müssen übereinstimmen, damit keine Schäden am Gerät auftreten. Im Zweifelsfall fragen Sie eine Elektrofachkraft.
- Die Steckdose muss mindestens über einen 10-A-Sicherungsschutzschalter abgesichert sein.
- Vergewissern Sie sich, dass das Stromkabel unbeschädigt ist und nicht über heiße Flächen oder scharfe Kanten verlegt wird.
- Das Anschlusskabel darf nicht straff gespannt sein.
- Die elektrische Sicherheit des Gerätes ist nur dann gewährleistet, wenn es an ein vorschriftsmäßig installiertes Schutzleitersystem angeschlossen wird. Der Betrieb an einer Steckdose ohne Schutzleiter ist verboten. Lassen Sie im Zweifelsfall die Hausinstallation durch eine Elektrofachkraft überprüfen. Der Hersteller übernimmt keine Verantwortung für Schäden, die durch einen fehlenden oder unterbrochenen Schutzleiter verursacht werden.

## Allgemeine Sicherheitshinweise

Dieses Gerät entspricht den relevanten Sicherheitsbestimmungen. Beachten Sie für einen sicheren Umgang damit die folgenden Sicherheitshinweise:

- Ein unsachgemäßer Gebrauch kann zu Personen- und Sachschäden führen.
- Kontrollieren Sie das Gerät vor der Verwendung auf äußere sichtbare Schäden an Gehäuse, Anschlusskabel und -stecker. Nehmen Sie ein beschädigtes Gerät nicht in Betrieb.
- Ist die Anschlussleitung beschädigt, darf sie, um Gefährdungen zu vermeiden, nur durch den Hersteller, seinen Kundendienst oder eine ähnlich qualifizierte Person ersetzt werden.
- Reparaturen dürfen nur von einem Fachmann oder vom Graef-Kundendienst ausgeführt werden. Durch unsachgemäße Reparaturen können erhebliche Gefahren für den Benutzer entstehen. Zudem erlischt der Garantieanspruch.
- Defekte Bauteile dürfen ausschließlich gegen Originalersatzteile ausgetauscht werden. Nur bei diesen Teilen ist gewährleistet, dass sie die Sicherheitsanforderungen erfüllen.
- Dieses Gerät darf nicht von Kindern benutzt werden.
- Das Gerät und seine Anschlussleitung sind von Kindern fernzuhalten.
- Geräte können von Personen mit reduzierten physischen, sensorischen oder mentalen Fähigkeiten oder einem Mangel an Erfahrung und/oder Wissen benutzt werden, sofern sie beaufsichtigt werden oder im sicheren Gebrauch des Gerätes unterwiesen wurden und mögliche Gefahren verstanden haben.
- Kinder dürfen nicht mit dem Gerät spielen.
- Das Gerät ist nicht darauf ausgelegt, mit einer externen Zeitschaltuhr oder einer separaten Fernsteuerung betrieben zu werden.
- Die Zuleitung immer am Stecker aus der Steckdose ziehen, nicht am Stromkabel.
- Achten Sie darauf, dass das Stromkabel nirgendwo hängen bleibt, dies könnte dazu führen, dass das Gerät herunterfällt.
- Verpackungsmaterialien dürfen nicht zum Spielen verwendet werden. Es besteht Erstickungsgefahr.
- Vor dem Zusammenbau, dem Auseinandernehmen oder dem Reinigen trennen Sie das Gerät stets vom Netz, ebenso, wenn es nicht beaufsichtigt wird.

## Anforderungen an den Aufstellort

Für einen sicheren und fehlerfreien Betrieb des Gerätes muss der Aufstellort folgende Voraussetzungen erfüllen:

- Stellen Sie das Gerät auf einer festen, ebenen, waagerechten und rutschfesten Unterlage mit ausreichender Tragkraft auf.
- Achten Sie darauf, dass das Gerät nicht umfallen kann.
- Wählen Sie den Aufstellort so, dass Kinder nicht das Messer des Gerätes oder die Zuleitung berühren können.
- Benutzen Sie das Gerät niemals im Freien und bewahren Sie es an einem trockenen Ort auf.
- Das Gerät ist nicht für den Einbau in einen Wand- oder einen Einbauschränk gedacht.
- Stellen Sie das Gerät nicht in einer heißen, nassen oder feuchten Umgebung auf.
- Die Steckdose muss leicht zugänglich sein, sodass der Stecker notfalls leicht gezogen werden kann.

## Gerät auspacken

Beim Auspacken des Gerätes gehen Sie wie folgt vor:

1. Entnehmen Sie das Gerät aus dem Karton.
2. Entfernen Sie alle Verpackungsteile.
3. Entfernen Sie eventuelle Aufkleber am Gerät (nicht das Typenschild).

## Vor dem Erstgebrauch



### Verletzungsgefahr!

Das sehr scharfe Messer kann Verletzungen verursachen.

- Gehen Sie beim Reinigen des Messers mit aller Sorgfalt vor.

## Grundreinigung

Bevor Sie das Gerät zum ersten Mal benutzen, waschen / spülen Sie die Schüssel und die Klingen in Seifenwasser und trocknen Sie diese gründlich ab. Alle Teile des Geräts sind spülmaschinengeeignet. Wischen Sie den Motor nur mit einem feuchten Tuch ab, tauchen Sie ihn nicht unter Wasser.

## Inbetriebnahme und Verwendung



### Verletzungsgefahr!

Die sehr scharfe Messerklinge **6** kann Körperteile abtrennen. Gefährdet sind besonders Ihre Finger und Daumen. Fassen Sie die Messerklinge **6** immer am Fingerschutz an.

### Messerklingenpaar zusammensetzen

1. Halten Sie die Messerklingen voreinander.
2. Führen Sie den Metallstift der einen Klinge in den Schlitz der anderen Klinge.

### HINWEIS

Die Messerklingen **6** bestehen immer aus je 2 Klingen. Verwenden Sie beim Betrieb immer beide Klingen.

3. Halten Sie die beiden montierten Messerklingen **6** am Fingerschutz **5** und schieben Sie die Messerklingen vorsichtig in den Klingenschlitz **4**, bis sie festgeklemmt sind.

### Benutzung

1. Stecken Sie den Stecker in die Steckdose.
1. Halten Sie die Ein-/Ausschalttaste **1** gedrückt.
2. Schneiden Sie das gewünschte Schneidgut.
3. Nach Beendigung des Schneidvorgangs, lassen Sie die Ein-/ Ausschalttaste **1** los.
4. Ziehen Sie den Netzstecker.
5. Drücken Sie die Klingenauswurf-taste **2** und entnehmen Sie die Messerklinge **6** am Fingerschutz **5**. Stecken Sie die Messerklinge in die Schutzhülle.



Zum Schneiden von gefrorenen Lebensmitteln nutzen Sie die Messerklingen mit den weicheren Zacken **7**.

## HINWEIS

Die Betriebszeit darf 14 Minuten nicht überschreiten. Zwischen zwei kontinuierlichen Zyklen ist eine Ruhezeit von mindestens 30 Minuten einzuhalten.

### Schneidhinweise

1. Legen Sie Lebensmittel immer auf einen Holz- oder Kunststoff-Schneidebrett.
2. Schneiden Sie nicht auf Porzellan; Metall oder Tischplatten, da Kratzer entstehen können.
3. Gleiten Sie mit der Klinge durch die Lebensmittel.
4. Drehen Sie die Klingen nicht durch das Schneidgut.
5. Um die Schärfe der Messer zu erhalten, schneiden Sie nicht durch Knochen, Obstkerne, Steine oder andere harte Substanzen.
6. Für beste Ergebnisse beim Tranchieren von Fleisch und Hühnchen lassen Sie das gekochte Fleisch vor dem Schneiden 10-15 Minuten stehen, damit sich die Säfte absetzen und das Schneiden leichter und sauberer wird.
7. Wenn gewünscht, kann beim Schneiden eine Schnur um das Fleisch bestehen bleiben.
8. Um das Fleisch zum Schneiden zu stabilisieren, verwenden Sie eine Tranchiergabel.
9. Versuchen Sie nicht, die Klingen zu schärfen.
10. Wir empfehlen beim Schneiden von Lebensmitteln wie Brot, einen leichten Fettfleck aufzubringen (Speiseöl, Margarine oder ähnliches) auf der Innenseite der Klingen, um die Reibung zu reduzieren.

### Reinigung und Pflege



**WARNUNG**

#### Verletzungsgefahr!

Unsachgemäße Reinigung kann zu Verletzungen führen.

- Schalten Sie das Gerät vor dem Reinigen aus und ziehen Sie den Netzstecker aus der Steckdose.
- Lassen Sie das Gerät vor jeder Reinigung abkühlen.
- Gehen Sie bei der Reinigung der Messerklingen mit aller Sorgfalt vor.

#### Gerät reinigen

1. Reinigen Sie die Außenfläche des Gerätes mit einem weichen, angefeuchteten Tuch. Bei starker Verschmutzung kann ein mildes Reinigungsmittel verwendet werden.
2. Reinigen Sie das Gerät und die Messerklingen direkt nach Gebrauch.

## HINWEIS

Das Gerät ist nicht für die Spülmaschine geeignet. Halten Sie das Gerät auch nie unter fließend Wasser oder tauchen Sie es in Wasser ein.

### Kundendienst

Wenn Ihr Graef-Gerät einen Schaden hat, wenden Sie sich bitte an Ihren Fachhändler oder an den Graef-Kundendienst unter 02932-9703677 oder schreiben Sie uns eine E-Mail an [service@graef.de](mailto:service@graef.de)

### Entsorgung

#### Entsorgung der Verpackung



Die Verpackung schützt das Gerät vor Transportschäden. Die Verpackungsmaterialien sind nach Umweltverträglichkeit und entsorgungstechnischen Gesichtspunkten ausgewählt und deshalb recycelbar. Die Rückführung der Verpackung in den Materialkreislauf spart Rohstoffe und verringert das Abfallaufkommen. Entsorgen Sie nicht mehr benötigte Verpackungsmaterialien an den Sammelstellen für das Verwertungssystem »Grüner Punkt«.



Heben Sie wenn möglich die Original-Verpackung während der Garantiezeit des Gerätes auf, um es im Garantiefall ordnungsgemäß verpacken und transportieren zu können.

#### Entsorgung des Gerätes



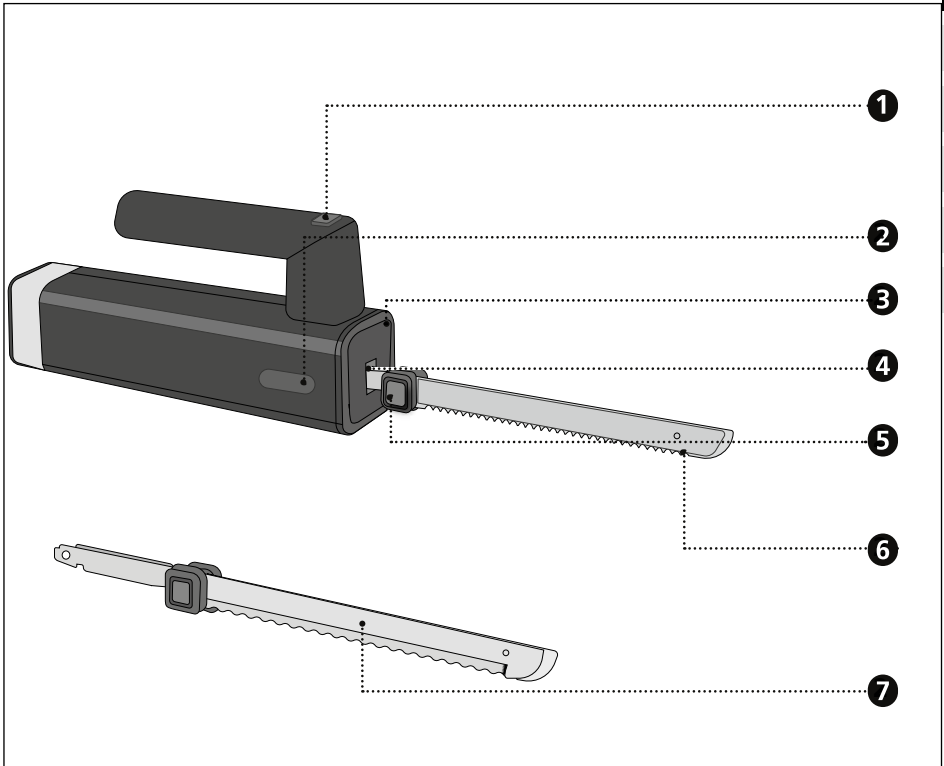
Dieses Produkt darf am Ende seiner Lebensdauer nicht über den normalen Hausmüll entsorgt werden. Das Symbol auf dem Produkt und in der Gebrauchsanleitung weist darauf hin. Die Werkstoffe sind gemäß ihrer Kennzeichnung wiederverwertbar. Mit der Wiederverwendung, der stofflichen Verwertung oder anderen Formen der Verwertung von Altgeräten leisten Sie einen wichtigen Beitrag zum Schutz unserer Umwelt. Bitte fragen Sie bei Ihrer Gemeindeverwaltung nach der zuständigen Entsorgungsstelle.

## Gewährleistung

Für dieses Produkt übernehmen wir beginnend mit dem Verkaufsdatum 24 Monate Herstellergewährleistung für Mängel, die auf Fertigungs- und Werkstofffehler zurückzuführen sind. Ihre gesetzlichen Gewährleistungsansprüche nach § 439 ff. BGB-E bleiben von dieser Regelung unberührt. In der Gewährleistung nicht enthalten sind Schäden, die durch unsachgemäße Behandlung oder Einsatz entstanden sind sowie Mängel, welche die Funktion oder den Wert des Gerätes nur geringfügig beeinflussen. Darüber hinaus übernehmen wir für Schäden durch fehlende oder unzureichende Pflege keine Haftung. In diesem Fall erlischt die Garantie ebenfalls. Weitergehend sind Transportschäden, soweit wir dies nicht zu verantworten haben, vom Gewährleistungsanspruch ausgeschlossen. Für Schäden, die durch eine nicht von uns oder eine unserer Vertretungen durchgeführte Reparatur entstehen, ist ein Gewährleistungsanspruch ausgeschlossen. Bei berechtigten Reklamationen werden wir das mangelhafte Produkt nach unserer Wahl reparieren oder gegen ein mangel freies Produkt austauschen.

## Content

<b>Product overview</b> .....	<b>15</b>
<b>Product description</b> .....	<b>15</b>
<b>General aspects</b> .....	<b>16</b>
Information on these operating instructions.....	16
Intended use.....	16
Limitation of liability .....	17
<b>Warning messages and symbols</b> .....	<b>17</b>
<b>Safety</b> .....	<b>18</b>
Danger caused by electric current .....	18
Safety instructions for the electrical connections .....	18
General safety instructions.....	19
Requirements on the installation location.....	20
<b>Unpacking the unit</b> .....	<b>20</b>
<b>Prior to first use</b> .....	<b>20</b>
Basic cleaning .....	21
<b>Initial operation and use</b> .....	<b>21</b>
Assembling the pair of knife blades .....	21
Use of the electric knife .....	21
Cutting instructions .....	22
<b>Cleaning and maintenance</b> .....	<b>22</b>
Cleaning the unit.....	22
<b>After-sales service</b> .....	<b>23</b>
<b>Disposal</b> .....	<b>23</b>
Disposal of the packaging.....	23
Disposal of the unit.....	23
<b>Warranty</b> .....	<b>24</b>



## Product description

- ① On / off switch
- ② Blade eject button
- ③ Motor body
- ④ Blade slit
- ⑤ Finger protection
- ⑥ Knife blade for normal cutting material
- ⑦ Knife blade for frozen cutting material

## General aspects

Dear Customer,

You have made a good choice by buying this professional electric knife. You have purchased a highly appreciated quality product. Thank you very much for buying our product. We wish you a lot pleasure with your new electric knife.

## Information on these operating instructions

These operating instructions provide important information on putting into operation, safety, intended use and the care of the electric knife (hereinafter referred to as "unit").

The operating instructions shall have to be available at the unit at all times. The instructions have to be read and applied by every person who deals with

- Initial operation,
- Operation,
- Fault correction and/or
- Or is instructed to clean the unit.

Keep these operating instructions and pass them on to the next owner along with the unit. These operating instructions cannot take into consideration every conceivable use.

For further information or in case of problems which are not dealt with or not dealt with sufficiently in these instructions, please get in touch with Graef customer service or your specialist dealers.

## Intended use

This unit is not intended for commercial use. Use the electric knife in closed-up rooms only.

Use the unit only for cutting of food. Another or any exceeding use shall not be considered intended. This unit is intended for use in a household.

The appliance can cause dangers, if is not used as intended.

- Use the unit exclusively as intended.
- Observe the procedures described in these operating instructions.

Claims of any kind caused by damage by unintended use shall be excluded. The risk shall be borne sole by the operator.

## Limitation of liability

All technical information, data and notes on the installation, the operation and the care contained in these operating instructions correspond to the last status before printing, and are rendered under consideration of our previous experience and to the best of knowledge. No claims may be derived from the particulars, illustrations and descriptions in these instructions.

The manufacturer shall not assume any liability for damage caused by:

- Non-observation of the instructions
- unintended use
- incorrect repairs
- technical modifications

Use of unapproved spare parts.

Translations shall be carried out to the best of knowledge. We shall not assume any liability for translation mistakes. The original German text only shall be binding.

## Warning messages and symbols

In these operating instructions, the following warning messages, signal words and symbols are used:



This signal symbol / word indicates a hazard with average risk level which, if not prevented, may result in death or a severe injury.



This signal symbol / word indicates a hazard with low risk level which, if not prevented, may result in slight to moderate injury.



This signal work warns against potential material damage.



This symbol provides additional information on operation.

# Safety

## Danger caused by electric current

Mortal danger is caused by contact with energised cables or components!

Please observe the following safety instructions in order to prevent an exposure to electric current:

- Do not use the unit if the mains cable or plug are damaged.
- In this case, you should let the Graef Customer Service install a new connection cable before using the appliance again. This may be done also by an authorised specialist.
- Do not open the housing under any circumstances. If live connections are touched or the electrical and mechanical construction are modified, there is the danger of electric shock.
- Never touch live parts. This can cause an electric shock and may cause even death.

## Safety instructions for the electrical connections

For safe and fault-free operation of the unit, the following requirements have to be met during the electrical connection:

- Before connecting the unit, compare the connecting data (voltage and frequency) on the type plate with those of your energy network.
- These details must correspond so that no damage occurs to the unit. In case of doubt ask your trained electrician.
- The socket has to be protected at least by a 10 amps circuit breaker.
- Make sure that the power cable is not damaged and is not laid across hot surfaces or sharp edges.
- The connecting cable must not be stretched tightly.
- The electric safety of the unit is ensured only when it is connected to a socket with protective conductor installed correctly. Operation on a socket without protective conductor is forbidden. If in doubt, let the house installation checked by a trained electrician. The manufacturer shall not assume responsibility for damage which has been caused by absent or interrupted protective conductor.

## General safety instructions

This device conforms to the relevant safety regulations. For safe handling of this unit, please observe the following safety instructions:

- However, incorrect handling may lead to injury and damage.
- Before using this device for the first time, check it for visible outer damages on the housing, connection cable and plug. Do not operate a damaged unit.
- If the connection cable is damaged, it must be replaced by the manufacturer, the after-sales service or a similarly qualified person in order to prevent danger.
- Repairs may be carried out only by an expert or by Graef after-sales service. Incorrect repairs may cause considerable hazards for the user. In addition, any claim under guarantee is forfeited.
- Defective parts must be replaced by original spare parts only. It is only with these parts that the safety requirements are met.
- This unit must not be used by children.
- Keep the unit and its connection cable away from children.
- This unit may be used by persons with reduced physical, sensory or mental abilities or deficiencies in experience and knowledge, if they are supervised or have been instructed in the safe use of the unit, and in addition understand the resulting dangers.
- Children must not play with this unit.
- The unit is not intended to be used with an external timer or a separate remove control.
- Always disconnect the connection cable by using plug; do not pull the connecting cable.
- Be careful not to let the power cord hang freely, this could cause the fall of the appliance.
- Packaging materials must not be used for playing. There is a danger of suffocation.
- In the absence of supervision and prior to assembly, disassembly or during cleaning, always disconnect the unit from the mains.

## Requirements on the installation location

For safe and fault free operation of the unit, the following requirements of the installation location have to be met:

- The unit has to be placed on a solid, flat, horizontal, and non-slipping surface with a sufficient weight-carrying capacity.
- Make sure that the unit cannot topple over.
- Choose the location in such a way that children cannot reach the blade of the unit or the supply lines.
- Never use the appliance outdoors, and always keep it in a dry place.
- The unit is not designed for installation in a wall or a built-in cupboard.
- Do not set up the unit in a hot, wet or moist environment.
- The socket has to be easily accessible so that the power cable can be removed easily in case of emergency.

## Unpacking the unit

When unpacking the unit, proceed as follows:

1. Remove the unit from the box.
2. Remove the packaging parts.
3. Remove any stickers on the unit (do not remove the type plate).

## Prior to first use



### **Danger of injury!**

The very sharp blade can cause injuries.

- Proceed with utmost care when cleaning the blade.

## Basic cleaning

Before using the unit for the first time, wash / rinse the bowls and blades in soapy water and dry thoroughly. All parts of the unit are dishwasher-safe. Wipe the motor unit with a moist cloth only; do not dip in water.

## Initial operation and use



### Danger of injury!

The very sharp blade **6** can cut off body parts. Your fingers and thumbs especially are at risk. Always get hold of the knife blade **6** at the finger protection.

## Assembling the pair of knife blades

1. Hold the knife blades next to each other.
2. Insert the metal pin of one blade into the slit of the other blade.

### HINWEIS

The knife blades **6** always consist of two blades each. Always use both blades.

3. Use the finger protection to hold both knife blades fitted **6**, and carefully push the knife blades into the blade slit **5** until they are fit tightly **4**.

## Use of the electric knife

1. Insert the plug into the socket.
2. Keep the on / off button **1** pressed.
3. Cut the requested cutting material.
4. After finishing the cutting process, release the on / off button **1**.
5. Remove the power plug.
6. Press the blade eject button **2**, and use the finger protection **5** to remove the knife blades **6**. Place the knife blades in the protective cover.



To cut frozen food, use the knife blade with the softer jags **7**.

### HINWEIS

The time running unit can't exceed 14 minute. Minimum 30 minutes rest time shall be maintained between two continuous cycles

## Cutting instructions

1. Always place the food on a wooden or plastic chopping board.
2. Do not cut on porcelain, metal or tabletops as scratches may be caused.
3. Slide the blade through the food.
4. Do not turn the blades through the curring material.
5. In order to retain the knife sharpness, do not cut through bones, fruit stones, stones or other hard substances.
6. For best results when slicing meat and chicken meat, let the cooked meat to rest for 10 to 15 minutes before cutting to permit the juice to remove making cutting easier and cleaner.
7. When requested, string around the meat may be left around when cutting.
8. In order to stabilise the meat when cutting, use a carving fork.
9. Do not try to sharpen the blades.
10. When cutting food, such as bread, we recommend to apply a bit of oil (edible oil, margarine or similar) to the inside of the blade in order to reduce the friction.

## Cleaning and maintenance



### Danger of injury!

Inexpert cleaning may lead to injuries.

- Switch the unit off before cleaning and pull the power cord from the electric socket.
- Let the unit cool down before cleaning.
- Proceed with caution when cleaning the knife blades.

### Cleaning the unit

1. Use a soft and moist cloth to clean the outer surfaces of the unit. Use a mild detergent in case of heavy soiling.
2. Clean the unit and knife blade directly after use.

## HINWEIS

The unit is not suitable for dishwashers. Do not hold the unit into running water or immerse in water.

## After-sales service

If your unit is defective, please contact your specialist dealer or the Graef customer service on +49 (2932) 9703677 or write an e-mail to [service@graef.de](mailto:service@graef.de)

## Disposal

### Disposal of the packaging



The packaging protects the unit against transport damage. The packaging materials are selected according to the environmental compatibility and disposal-related aspects and can therefore be recycled. The return of packaging into the material cycle saves raw material and reduces the waste volume. Dispose of the packaging material no longer needed at collection points for the "Green Dot" recycling system (in Germany).



If possible, keep the original packaging during the guarantee period of the unit in order to be able to pack the unit correctly in case of guarantee.

### Disposal of the unit



At the end of its service life, this product cannot be disposed of in normal domestic waste. The symbol on the product and in the operating instructions point out to this fact. Reuse the materials according to their marking. With the reuse, recycling or other forms of recycling of old equipment, you make an important contribution to the protection of our environment. Please ask your municipal administration for the disposal point.

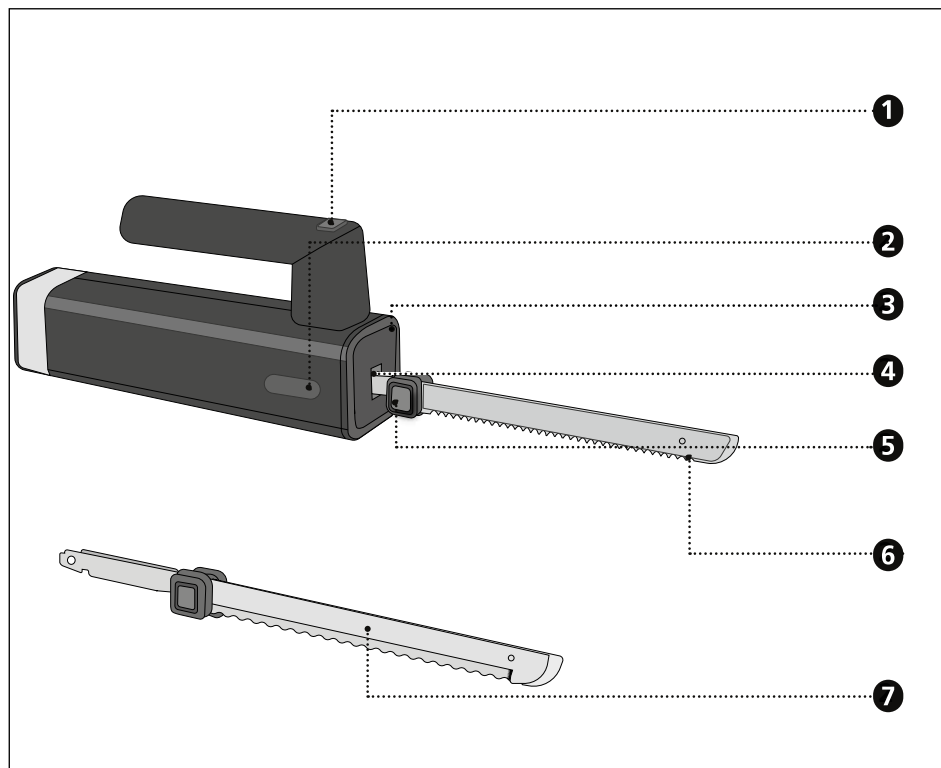
## **Warranty**

For this product, we assume 24 months manufacturer warranty for defects, which are due to production or material defects. Your legal warranty claim in conformity with Section 439 et seq. of the German Civil Code (BGB) shall remain unaffected by this regulation. The guarantee does not cover any damage which is caused by incorrect handling or use as well as defects which only slightly influence the function or the value of the unit. We do not assume any liability for damage caused by lack of or insufficient maintenance. In this case, the warranty will become null and void as well. Moreover, transport damage provided we are not responsible shall be excluded from the claims under guarantee. Guarantee shall be ruled out for damage, the repair of which has not been carried out by us or one of our representations. In case of justified complaints, we shall repair the defective product or replace it by a product without defects at our discretion.

## Table des matières

<b>Aperçu du produit</b> .....	<b>26</b>
<b>Description du produit</b> .....	<b>26</b>
<b>Généralités</b> .....	<b>27</b>
Informations relatives à ce mode d'emploi .....	27
Utilisation appropriée de la machine .....	27
Restriction de responsabilité.....	28
<b>Avis d'avertissements et symboles</b> .....	<b>28</b>
<b>Sécurité</b> .....	<b>29</b>
Danger lié au courant électrique .....	29
Consignes de sécurité relatif au raccordement électrique .....	29
Indications générales sur la sécurité .....	30
Exigences sur le lieu de montage .....	31
<b>Déballer l'appareil</b> .....	<b>31</b>
<b>Avant la première utilisation</b> .....	<b>31</b>
Nettoyage de base.....	32
<b>Mise en service et utilisation</b> .....	<b>32</b>
Assembler les paires de lames .....	32
Usage .....	32
Recommandation de coupe .....	33
<b>Nettoyage et entretien</b> .....	<b>33</b>
Nettoyer l'appareil .....	33
<b>Service clientèle</b> .....	<b>34</b>
<b>Élimination</b> .....	<b>34</b>
Recyclage de l'emballage .....	34
Élimination de l'appareil.....	34
<b>Garantie</b> .....	<b>35</b>

## Aperçu du produit



## Description du produit

- ❶ Bouton marche/arrêt
- ❷ Bouton d'éjection de lame
- ❸ Corps de moteur
- ❹ Fente de la lame
- ❺ Protection des doigts
- ❻ lame de couteau pour aliments normaux
- ❼ lame de couteau pour aliments congelés

## Généralités

Chère cliente, cher client,  
avec le couteau électrique professionnel, vous avez fait le bon choix. Vous avez acquis un produit de qualité éprouvé. Nous vous remercions pour votre achat et vous souhaitons beaucoup de plaisir avec votre nouveau couteau électrique.

## Informations relatives à ce mode d'emploi

Le présent mode d'emploi vous donne des recommandations importante pour la mise en service,

la sécurité, l'utilisation conforme et l'entretien du couteau électrique (ci-après désigné par « appareil »). Il doit toujours être accessible près de l'appareil. Il doit être lu et être utilisé par chaque personne qui est chargée de

- La mise en service ;
- L'utilisation ;
- La résolution de panne et/ou
- Du nettoyage de l'appareil.

Conservez ce mode d'emploi et remettez-le avec l'appareil au propriétaire suivant. Ce mode d'emploi ne peut pas prendre en considération chaque utilisation imaginable.

Pour de plus amples informations ou en cas de problème, qui ne figurent pas dans ce mode d'emploi ou qui ne sont pas traités de manière suffisamment approfondie, veuillez vous adresser au service client de Graef ou à votre revendeur spécialisé.

## Utilisation appropriée de la machine

Cet appareil n'est pas conçu pour une utilisation industrielle. Utilisez le couteau électrique uniquement dans des pièces closes. Utilisez l'appareil uniquement pour couper des aliments. Toute autre utilisation ou utilisation divergente est considérée comme non-conforme. Cet appareil est destiné à l'utilisation en cuisine. Des dangers peuvent émaner de l'appareil en cas d'utilisation non-conforme.

- Utilisez l'appareil exclusivement de manière conforme.
- Respectez les procédures décrites dans le présent mode d'emploi.

Tout type de responsabilité due à des dommages provoqués par une utilisation non-conforme est exclu. L'utilisateur porte l'entière responsabilité.

## Restriction de responsabilité

Toutes les informations contenues dans le présent mode d'emploi, les dates et les recommandations d'installation, d'exploitation et d'entretien correspondent au niveau le plus avancé de la technique au moment de l'impression et sont effectuées en prenant en compte notre expérience et nos connaissances les meilleures jusqu'à présent. Aucune responsabilité ne peut être dérivée des données, des illustrations et descriptions qui sont contenues dans ce manuel.

Le fabricant décline toute responsabilité pour les dommages en raison :

- Du non-respect du mode d'emploi,
- d'une utilisation non-conforme,
- des réparations non-conformes,
- des modifications techniques,

L'emploi de pièces de rechange non-autorisées.

Les traductions sont effectuées selon les meilleures connaissances. Nous déclinons toute responsabilité en cas d'erreur de traduction. Seul le texte d'origine en allemand est contraignant.

## Avis d'avertissements et symboles

Dans le mode d'emploi ci-présent, les avis d'avertissements, mentions de signalisation et symboles suivants sont utilisés :



Cette mention/ce symbole d'avertissement désigne un danger présentant un degré de risque moyen qui, s'il n'est pas évité, peut avoir la mort ou des blessures graves pour conséquence.



Cette mention/ce symbole d'avertissement désigne un danger présentant un degré de risque faible qui, s'il n'est pas évité, peut avoir une blessure mineure à modérée pour conséquence.



Cette mention de signalisation avertit de dommages matériels potentiels.



Ce symbole vous donne des informations complémentaires importantes relatives à l'exploitation.

## Sécurité

### Danger lié au courant électrique

En cas de contact avec des câbles ou des composants sous tension, il y a danger de mort !

Observez les consignes de sécurité suivantes pour éviter une mise en danger par le courant électrique :

- N'utilisez pas l'appareil lorsque le câble d'alimentation ou la fiche réseau sont endommagés.
- Dans ce cas, faites installer un câble d'alimentation neuf par le service client Graef ou un professionnel autorisé avant de continuer à utiliser l'appareil.
- N'ouvrez jamais le boîtier de l'appareil. Si des raccords conducteurs sont manipulés ou que la structure mécanique et électrique est modifiée, il y a un risque d'électrocution.
- Ne touchez jamais des pièces sous tension. Elles peuvent provoquer un choc électrique ou même entraîner la mort.

### Consignes de sécurité relatif au raccordement électrique

Pour une utilisation sûre et sans défaut de l'appareil, le raccordement électrique doit répondre aux exigences suivantes :

- Avant de brancher l'appareil, comparez les données de branchement (tension et fréquence) sur le panneau de type avec celles de votre réseau électrique.
- Ces données doivent correspondre, afin qu'aucun dommage ne survienne sur l'appareil. En cas de doute, consulter un électricien.
- La prise doit être protégée au minimum par un fusible 10A.
- Assurez-vous que le câble électrique n'est pas endommagé et qu'il n'est pas posé sur des surfaces chaudes ou des arêtes coupantes.
- Le câble de branchement ne doit pas être tendu.
- La protection électrique de l'appareil est garantie uniquement lorsqu'il est branché à une prise avec un contact de protection conforme à la réglementation. Le fonctionnement depuis une prise sans contact de protection est interdit. En cas de doute, faites contrôler l'installation domestique par un électricien qualifié. Le fabricant décline toute responsabilité pour les dommages entraînés par un contact de protection sectionné ou manquant.

## Indications générales sur la sécurité

Cet appareil est conforme aux dispositions de sécurité prescrites. Pour une manipulation sûre, respectez les consignes de sécurité suivantes :

- Une utilisation non-conforme peut entraîner des dommages pour les personnes et les objets.
- Avant utilisation, veuillez contrôler l'absence de dommages extérieurs visibles sur le boîtier, le câble et la fiche d'alimentation. Ne faites pas fonctionner un appareil endommagé.
- Si le câble de raccordement est endommagé, il ne doit être remplacé que par le fabricant, son service après-vente ou une personne de qualification similaire pour éviter tout danger.
- Les réparations ne doivent être effectuées que par un technicien spécialisé ou le service clientèle de Graef. Les réparations non-conformes peuvent entraîner des dangers considérables pour l'utilisateur. En outre, elles annulent tous droits de garantie.
- Les pièces défectueuses ne doivent être remplacées que par des pièces de rechange originales. Seules ces pièces permettent de garantir que les exigences en matière de sécurité sont remplies.
- Cet appareil ne doit pas être utilisé par des enfants.
- L'appareil et son câble de raccordement doivent être tenus hors de la portée des enfants.
- Les appareils peuvent être utilisés par des personnes avec des capacités physiques, sensorielles ou mentales réduites ou avec un manque d'expérience et/ou de connaissances, dans la mesure où celles-ci sont surveillées ou instruites et ont compris les dangers potentiels afin d'assurer l'utilisation sûre de l'appareil.
- Ne pas laisser jouer des enfants avec cet appareil.
- L'appareil n'est pas conçu pour être utilisé avec une minuterie externe ou une télécommande séparée.
- Débrancher le câble d'alimentation en tirant la fiche hors de la prise, sans tirer sur le câble.
- Veillez à ce que le câble électrique ne reste accroché nulle part, car cela pourrait entraîner la chute de l'appareil.
- Les matériaux d'emballage ne doivent pas être utilisés pour jouer. Risque d'étouffement.
- Avant l'assemblage, le démontage ou le nettoyage, débranchez toujours l'appareil du réseau, et également s'il n'est pas sous surveillance.

## Exigences sur le lieu de montage

Pour une utilisation sûre et sans erreur de l'appareil, le lieu de montage doit répondre aux exigences suivantes :

- Posez l'appareil sur un support fixe, nivelé, horizontal et non dérapant présentant une portance suffisante.
- Veillez à ce qu'il ne puisse pas tomber.
- Choisir le lieu d'installation de manière à ce que les enfants ne puissent pas toucher la lame ni le câble de l'appareil.
- N'utilisez jamais l'appareil en plein air et conservez-le dans un endroit sec.
- L'appareil n'est pas conçu pour être encastré dans un mur ou dans un meuble.
- Ne mettez pas l'appareil dans un environnement chaud, humide ou mouillé.
- La prise doit être facilement accessible, de façon à ce que le câble électrique puisse être facilement retiré en cas d'urgence.

## Déballer l'appareil

Pour déballer l'appareil, procédez comme suit :

1. Retirez l'appareil du carton.
2. Enlevez les pièces d'emballage.
3. Enlevez les bouts de bandes adhésives éventuels sur l'appareil (ne pas retirer le panneau de type).

## Avant la première utilisation



### Risque de blessure !

La lame très tranchante peut provoquer des blessures.

- Lors du nettoyage de la lame, procédez avec une extrême prudence.

## Nettoyage de base

Avant d'utiliser l'appareil pour la première fois, lavez/rincez le bol et les lames à l'eau savonneuse et séchez-les correctement. Toutes les parties de l'appareil conviennent au lave-vaisselle. Essayez le moteur uniquement avec un chiffon humide, ne l'immergez jamais dans l'eau.

## Mise en service et utilisation



### Risque de blessure !

La lame du couteau très tranchante **6** peut sectionner des parties corporelles. Vos doigts et vos pouces sont particulièrement exposés. Saisissez toujours la lame du couteau **6** au niveau de la protection du doigt.

### Assembler les paires de lames

1. Disposez les lames de couteau l'une devant l'autre.
2. Introduisez la tige métallique d'une lame dans la fente de l'autre lame.



Les lames de couteau **6** sont toujours composées de 2 lames de chaque. Lors de l'exploitation, utilisez toujours les deux lames.

3. Maintenez les deux lames de couteau montées **6** par la protection du doigt **5** et insérez prudemment les lames dans la fente **4**, jusqu'à ce qu'elles soient bloquées.

### Usage

1. Insérez la fiche dans la prise électrique.
2. Maintenez enfouée le bouton marche/arrêt **1**.
3. Coupez l'aliment souhaité.
4. Après l'achèvement de la coupe, relâchez le bouton de marche/arrêt **1**.
5. Débranchez la fiche du réseau.
6. Appuyez sur la touche d'éjection de la lame **2** et retirez la lame **6** par la protection du doigt **5**. Insérez la lame du couteau dans le fourreau de protection.



Pour couper des aliments congelés, utilisez les lames de couteau avec les dents plus émoussées **7**.



L'unité de chronométrage ne peut pas dépasser 14 minutes. Un temps de repos **32** d'au moins 30 minutes doit être maintenu entre deux cycles continus.

## Recommandation de coupe

1. Posez toujours les aliments sur une planche en bois ou en plastique.
2. Ne coupez jamais sur de la porcelaine, du métal ou une surface de table, car cela pourrait les rayer.
3. Faites glisser la lame dans les aliments.
4. Ne tournez pas la lame dans l'aliment.
5. Pour maintenir le tranchant de la lame, ne coupez pas à travers des os, des noyaux ou d'autres substances dures.
6. Pour de meilleurs résultats lors du tranchage de la viande et du poulet, laissez reposer la viande cuite pendant 10 à 15 minutes avant la coupe, afin que les jus s'écoulent et que la coupe devienne plus facile et plus propre.
7. Si désiré, un fil peut être maintenu autour de la viande lors de la coupe.
8. Pour maintenir la viande lors de la coupe, utilisez une fourchette à découper.
9. N'essayez pas d'aiguiser les lames.
10. Lors de la coupe d'aliments tel que du pain, nous recommandons d'huiler (huile de cuisson, margarine ou similaire) légèrement d'un film l'intérieur des lames, pour réduire la friction.

## Nettoyage et entretien



### Risque de blessure !

Un nettoyage non conforme peut entraîner des blessures.

- Avant le nettoyage, éteignez l'appareil et débranchez la prise du réseau.
- Avant chaque nettoyage, laissez l'appareil refroidir.
- Lors du nettoyage des lames de couteau, procédez avec la plus grande diligence.

### Nettoyer l'appareil

1. Nettoyez la surface extérieure de l'appareil avec un chiffon souple et humide. En cas d'encrassement fort, un produit nettoyant léger peut être employé.
2. Nettoyez l'appareil et les lames de couteau directement après usage.

## HINWEIS

L'appareil ne convient pas à la machine à laver. Ne maintenez jamais l'appareil sous un jet d'eau courante ou ne l'immergez jamais dans l'eau.

## Service clientèle

Si votre appareil Graef présente un dommage, veuillez-vous adresser à votre marchand spécialisé ou au service clientèle de Graef +49 (0) 29 32- 97 03 677, ou envoyez-nous un courriel à l'adresse [service@graef.de](mailto:service@graef.de)

## Élimination

### Recyclage de l'emballage



L'emballage protège l'appareil contre les dommages liés au transport. Les matériaux d'emballage sont sélectionnés selon les points de vue des techniques de recyclage et de l'absence de pollution de l'environnement et sont recyclables. La réintroduction de l'emballage dans le circuit des matériaux économise des matières premières et réduit la production de déchets. Jetez les matériaux d'emballage dont vous n'avez plus besoin dans les points de collecte pour le recyclage portant le label « Point Vert ».



Si possible, conservez l'emballage original de l'appareil pendant la durée de la garantie pour pouvoir emballer et transporter l'appareil de manière conforme en cas d'utilisation de la garantie.

### Élimination de l'appareil



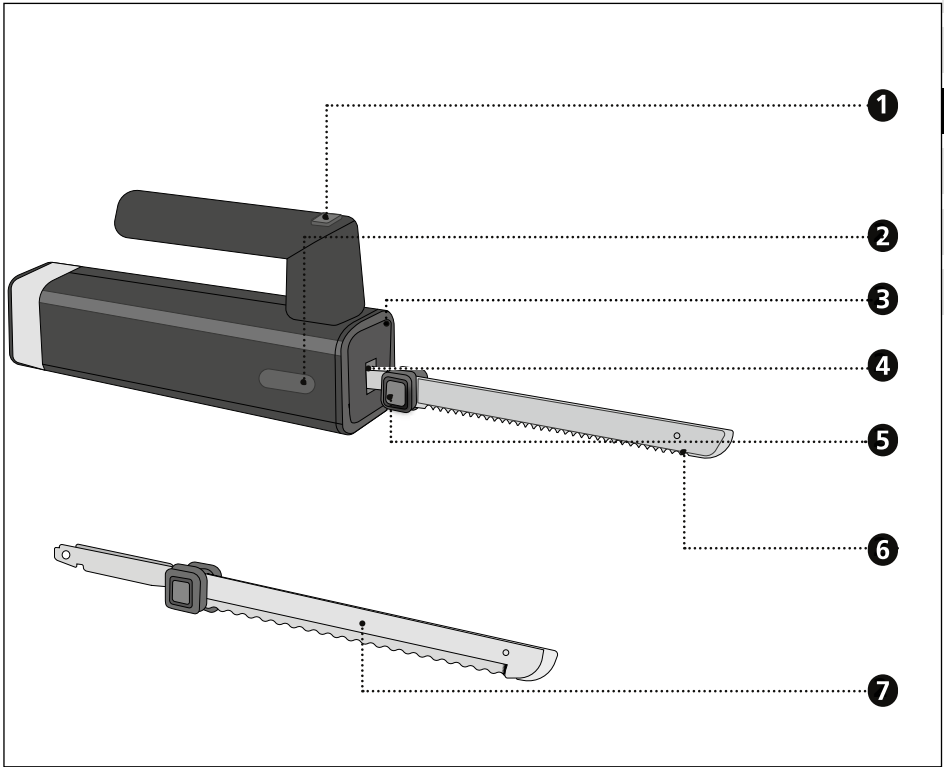
À la fin de sa durée de vie, le produit ne doit pas être jeté parmi les déchets ménagés habituels. Le symbole sur le produit et dans le mode d'emploi en atteste. Les matériaux peuvent être réemployés conformément à leur caractérisation. Par le réemploi, l'utilisation des matériaux ou d'autres formes d'utilisation des appareils usagés, vous participez activement à la protection de notre environnement. Veuillez-vous adresser à votre municipalité pour connaître les points de collecte appropriés.

## Garantie

Nous fournissons une garantie fabricant pour ce produit, valable 24 mois à partir de la date d'achat, pour les défauts imputables à la fabrication et aux matériaux. Vos droits de garantie selon § 439 ff. BGB-E (code civil allemand) n'en sont pas affectés. Les dommages entraînés par une utilisation ou un emploi non conforme ne sont pas couverts par la garantie, ainsi que les défauts qui influencent le fonctionnement et la valeur de l'appareil de manière minimale. Par ailleurs, nous déclinons toute responsabilité pour des dommages dus à un entretien insuffisant ou inexistant. Dans ce cas, le droit de garantie est annulé. En outre, les dommages dus au transport sont exclus de la responsabilité de garantie, dans la mesure où ils ne nous sont pas imputables. Nous déclinons toute responsabilité de garantie pour les dommages entraînés par une réparation effectuée par un tiers ou par une de nos filiales. En cas de réclamation de droit, nous décidons soit de réparer, soit de remplacer le produit défectueux par un produit en bon état de fonctionnement.

# Inhoudsopgave

<b>Productoverzicht</b> .....	<b>37</b>
<b>Productbeschrijving</b> .....	<b>37</b>
<b>Algemeen</b> .....	<b>38</b>
Informatie bij deze gebruiksaanwijzing .....	38
Gebruik volgens de voorschriften .....	38
Beperking van de aansprakelijkheid .....	39
<b>Waarschuwingen en symbolen</b> .....	<b>39</b>
<b>Veiligheid</b> .....	<b>40</b>
Gevaar door elektrische stroom .....	40
Veiligheidsinstructies voor de elektrische aansluiting .....	40
Algemene Veiligheidsaanwijzingen .....	41
Eisen aan de opstelplaats .....	42
<b>Apparaat uitpakken</b> .....	<b>42</b>
<b>Vóór de eerste ingebruikname</b> .....	<b>42</b>
Basisreiniging .....	43
<b>Ingebruikname en gebruik</b> .....	<b>43</b>
Messenset in elkaar zetten .....	43
Gebruik .....	43
Instructies voor het snijden .....	44
<b>Reiniging en onderhoud</b> .....	<b>44</b>
Apparaat reinigen .....	44
<b>Klantendienst</b> .....	<b>45</b>
<b>Verwijdering</b> .....	<b>45</b>
Verwijdering van de verpakking .....	45
Verwijdering van het apparaat .....	45
<b>Garantie</b> .....	<b>46</b>



## Productbeschrijving

- 1 In- / Uitschakeltoets
- 2 Uitwerpknop
- 3 Motorcorpus
- 4 Lemmetsleuf
- 5 Vingerbeschermer
- 6 Lemmet voor het snijden van normaal voedsel
- 7 Lemmet voor het snijden van bevroren voedsel

## **Algemeen**

Geachte klant,  
met het professionele elektrische mes heeft u een goede keuze gemaakt. U hebt een erkend kwaliteitsproduct aangekocht. Wij danken voor uw aankoop en wensen u veel plezier met uw nieuw elektrisch mes.

### **Informatie bij deze gebruiksaanwijzing**

Deze handleiding geeft u belangrijke aanwijzingen voor ingebruikname, veiligheid, doelmatige toepassing en onderhoud van het elektrische mes (hierna apparaat genoemd). Ze moet altijd nabij het apparaat ter beschikking staan. Ze moet door iedere persoon worden gelezen en gebruikt, die met

- Ingebruikname,
- Bediening,
- Fouten verhelpen en/of
- Reiniging van het apparaat belast zijn.

Bewaar deze handleiding en geef ze met het apparaat aan de volgende eigenaar verder.

Deze handleiding kan geen rekening houden met elk denkbaar gebruik.

Voor verdere informatie of bij problemen, welke in deze handleiding niet of onvoldoende gedetailleerd worden behandeld, kunt u contact opnemen met de Graef klantendienst of uw vakhandel.

### **Gebruik volgens de voorschriften**

Dit apparaat is niet voor industrieel gebruik bestemd. Gebruik het elektrische mes alleen in gesloten ruimtes. Gebruik het apparaat alleen voor het snijden van voedsel. Elk ander of aanvullend gebruik geldt als niet doelmatig. Dit apparaat is alleen bestemd voor het gebruik in huishoudens.

Een oneigenlijk en/of ander soort gebruik van het apparaat is gevaarlijk.

- Gebruik het apparaat uitsluitend doelmatig.
- Leef de in deze handleiding omschreven methoden na.

Eventuele schadeclaims voor oneigenlijk gebruik zijn uitgesloten. Het risico heeft alleen de gebruiker.

## Beperking van de aansprakelijkheid

Alle in deze handleiding verstrekte technische informatie, gegevens en aanwijzingen voor de installatie, de werking en het onderhoud voldoen aan de actuele stand bij het ter perse gaan en geschieden te goeder trouw met inachtneming van onze ervaringen en kennis uit het verleden. Van de gegevens, afbeeldingen en omschrijvingen in deze handleiding kunnen geen aanspraken worden ontleend.

De fabrikant aanvaardt geen aansprakelijkheid voor schade op grond van:

- Het veronachtzamen van de handleiding,
- oneigenlijk gebruik,
- onvakkundige reparaties,
- technische wijzigingen,

Het gebruik van niet-toegestane reserveonderdelen.

Vertalingen zijn uitgevoerd naar beste weten. Wij aanvaarden geen aansprakelijkheid voor fouten in de vertaling. De oorspronkelijke Duitse tekst blijft echter verbindend.

## Waarschuwingen en symbolen

In de onderhavige handleiding worden de volgende waarschuwingen, signaalwoorden en symbolen gebruikt:



Dit signaalsymbool/-woord duidt op een gevaar met een gemiddelde risicograad, die, als ze niet wordt voorkomen, de dood of een ernstig letsel tot gevolg kan hebben.



Dit signaalsymbool/-woord duidt op een gevaar met een lage risicograad, die, als ze niet wordt voorkomen, een gering tot matig letsel tot gevolg kan hebben.



Dit signaalwoord waarschuwt voor mogelijke materiële schade.



Dit symbool geeft belangrijke aanvullende inlichtingen voor het gebruik.

# Veiligheid

## Gevaar door elektrische stroom

Er bestaat levensgevaar als men in contact raakt met kabels of componenten die onder spanning staan!

Let op de volgende veiligheidsinstructies om een risico door elektrische stroom te voorkomen:

- Gebruik het apparaat niet als het snoer of de netstekker beschadigd zijn.
- Laat in dit geval alvorens het apparaat verder te gebruiken, door de Graef klantendienst of een geautoriseerde vakkracht een nieuw aansluit-snoer installeren.
- Open in geen geval de behuizing van het apparaat. Als spanningleidende aansluitingen worden aangeraakt of de elektrische en mechanische structuur wordt gewijzigd bestaat het gevaar van een stroomslag.
- Raak nooit onderdelen aan die onder spanning staan. Dit kan een elektrische stoot veroorzaken en zelfs tot de dood leiden.

## Veiligheidsinstructies voor de elektrische aansluiting

Voor een veilige en correcte werking van het apparaat moet er bij de elektrische aansluiting het volgende in acht worden genomen:

- Vergelijk vóór het aansluiten de aansluitgegevens (spanning en frequentie) op het typeplaatje met de gegevens van uw elektrisch net.
- Deze gegevens moeten overeenstemmen zodat er geen schade aan het apparaat optreedt. Vraag in geval van twijfel een elektrische vakman.
- De contactdoos moet minstens beveiligd zijn met een 10-A veiligheidschakelaar.
- Zorg ervoor dat het snoer niet beschadigd is en niet over hete vlakken of scherpe kanten wordt gelegd.
- Het snoer mag niet te strak zijn gespannen.
- De elektrische veiligheid is pas dan gewaarborgd als het aan een reglementair geïnstalleerde, gearde veiligheidsstroomkring wordt aangesloten. Het gebruik aan een niet gearde contactdoos is verboden. Laat in geval van twijfel de installatie door een elektrische vakman controleren. De fabrikant aanvaardt geen verantwoordelijkheid voor schade die door een ontbrekende of onderbroken aarding werd veroorzaakt.

## Algemene Veiligheidsaanwijzingen

Dit apparaat voldoet aan de relevante veiligheidsvoorschriften. Neem voor de veilige omgang de volgende veiligheidsaanwijzingen in acht:

- Het niet doelmatig gebruik kan tot persoonlijk lichamelijk letsel en materiële schade leiden.
- Controleer het apparaat vóór gebruik op optisch uitwendige schade aan behuizing, aansluitsnoer en stekker. Neem geen beschadigd apparaat in bedrijf.
- Indien het aansluitsnoer beschadigd is mag ze alleen door de fabrikant, zijn klantendienst of een dergelijk gekwalificeerde persoon worden vervangen, om risico's te voorkomen.
- Reparaties mogen slechts worden uitgevoerd door een vakman of de Graef-klantendienst. Door ondeskundige reparatie kunnen aanmerkelijke gevaren ontstaan voor de gebruiker. Bovendien vervalt de garantieclaim.
- Defecte componenten mogen uitsluitend tegen originele reserveonderdelen worden vervangen. Slechts voor deze onderdelen is gewaarborgd dat ze voldoen aan de veiligheidseisen.
- Dit apparaat mag niet door kinderen worden gebruikt.
- Apparaat en aansluitsnoer moeten van kinderen worden weggehouden.
- Apparaten kunnen worden gebruikt door personen met verminderde fysieke, sensorische of mentale vaardigheden of een gebrek aan ervaring en/of kennis, voorzover zij onder toezicht staan of instructies omtrent een veilige omgang met het apparaat hebben gekregen en eventuele risico's hebben begrepen.
- Kinderen mogen niet met het apparaat spelen.
- Het apparaat is er niet voor bestemd met een externe tijdklok of een aparte afstandsbesturing te worden gebruikt.
- Het snoer altijd aan de stekker uit de contactdoos trekken, niet aan de kabel.
- Let erop dat het aansluitsnoer nergens blijft hangen. dit zou tot neervallen van het apparaat kunnen leiden.
- Verpakkingsmaterialen mogen niet als speelgoed worden gebruikt. Er bestaat het gevaar van verstikken.
- Voor montage, demontage of reiniging moet het apparaat van het net worden gescheiden, evenzo als er geen toezicht is.

## Eisen aan de opstelplaats

Voor een veilig en foutvrij bedrijf van het apparaat moet de opstelplaats voldoen aan de volgende vereisten:

- Plaats het apparaat op een stevige, vlakke, horizontale en slipvaste ondergrond met voldoende draagvermogen.
- Let erop dat het apparaat niet kan kiepen.
- Kies de opstelplaats zodanig dat kinderen het mes van het apparaat of het snoer niet kunnen bereiken.
- Gebruik het apparaat nooit buiten en bewaar het op een droge plaats.
- Het apparaat is niet gepland voor de inbouw in een muur of een inbouwkast.
- Plaats het apparaat niet in een hete, natte of vochtige omgeving.
- De contactdoos moet makkelijk te bereiken zijn opdat de snoer desnoods snel kan worden uitgetrokken.

## Apparaat uitpakken

Uitpakken van het apparaat dient als volgt te worden uitgevoerd:

1. Neem het apparaat uit de kartonnen doos.
2. Verwijder alle verpakkingsdelen.
3. Verwijder eventuele etiketten aan het apparaat (niet het typeplaatje).

## Vóór de eerste ingebruikname



### **Gevaar voor letsel!**

Het zeer scherpe mes kan letsel veroorzaken.

- Ga heel zorgvuldig te werk bij het reinigen van het mes.

## Basisreiniging

Alvorens het apparaat voor de eerste keer te gebruiken, was / spoel de kom en de messen in zeepwater en droog ze grondig af. Alle onderdelen van het apparaat zijn geschikt voor de vaatwasser. Veeg de motor alleen af met een vochtige doek, dompel hem niet onder water.

## Ingebruikname en gebruik



### Gevaar voor letsel!

Het zeer scherpe lemmet **6** kan lichaamsdelen afknippen. In gevaar zijn vooral uw vingers en duimen. Pak het lemmet **6** altijd aan de vingerbescherming vast.

### Messenset in elkaar zetten

1. Houd de snijvlakken bij elkaar.
2. Schuif de pin op het snijvlak in de sleuf van het andere snijvlak.

## HINWEIS

De messensets **6** bestaan altijd uit telkens 2 lemmeten. Gebruik altijd beide lemmeten.

3. Houd de twee gemonteerde lemmeten **6** aan de vingerbescherming **5** en schuif de lemmeten voorzichtig in de sleuf **4** tot ze vastklemmen.

## Gebruik

1. Steek de stekker in het stopcontact.
2. Houd de in-/uitschakeltoets **1** ingedrukt.
3. Snijd het gewenste voedsel.
4. Na voltooiing van het snijden laat u de in-/uitschakeltoets **1** los.
5. Trek de stekker uit.
6. Druk de uitwerpknop **2** en verwijder de lemmeten **6** aan de vingerbescherming **5**. Steek de lemmeten in het etui.



Gebruik voor het snijden van bevroren voedsel de gekartelde lemmeten **7**.

## HINWEIS

De tijd lopende eenheid kan niet meer dan 14 minuten duren. Tussen twee ononderbroken cycli moet een rusttijd van ten minste 30 minuten worden aangehouden.

## Instructies voor het snijden

1. Leg het voedsel steeds op een houten of kunststof snijplank.
2. Snijd niet op porselein; metalen platen of tafelbladen, omdat er krassen kunnen ontstaan.
3. Glijd met het lemmet door het voedsel.
4. Draai de lemmeten niet door het voedsel.
5. Snijd niet door botten, fruit pitten, stenen of andere harde substanties opdat het mes scherp blijft.
6. Voor beste resultaten bij het trancheren van vlees en kippetje laat u het gekookte vlees 10-15 minuten staan voordat u het gaat snijden, opdat de sappen bezinken en het snijden makkelijker en schoner wordt.
7. Indien nodig kan tijdens het snijden een koordje om het vlees blijven.
8. Houd het vlees met een vleesvork vast voor het snijden.
9. Probeer niet de lemmeten te slijpen.
10. Ons advies, gebruik voor het snijden van voedsel, zoals brood een beetje vet (spijsolie, margarine of dergelijk) op de binnenzijde van de snijvlakken, om wrijving te reduceren.

## Reiniging en onderhoud



### Gevaar voor letsel!

Ondeskundige reiniging kan tot letsel leiden.

- Schakel het apparaat vóór de reiniging uit en trek de stekker uit de contactdoos.
- Laat het apparaat vóór elke reiniging afkoelen.
- Ga heel zorgvuldig te werk bij het reinigen van de snijvlakken.

### Apparaat reinigen

1. Reinig de buitenzijde van het apparaat met een zachte, vochtige doek. Bij sterke vervuiling kan een zacht reinigingsmiddel worden gebruikt.
2. Reinig het apparaat en de snijvlakken meteen na gebruik.

### HINWEIS

Het apparaat is niet geschikt voor de vaatwasser. Houd het apparaat nooit onder stromend water of dompel het onder water.

## Klantendienst

Wanneer uw Graef apparaat beschadigd is, wend u zich dan aan uw vakhandelaar of aan de klantenservice van Graef op 02932-9703677 of stuur ons een e-mail via [service@graef.de](mailto:service@graef.de)

## Verwijdering

### Verwijdering van de verpakking



De verpakking beschermt het apparaat tegen transportschade. De verpakkingsmaterialen zijn geselecteerd op basis van milieuvriendelijke technieken en afvalverwerkingstechnieken en zijn vandaar recyclebaar.

De recirculatie van verpakkingen in de materiaalkringloop bespaart grondstoffen en vermindert de hoeveelheid afval. Verwijder verpakkingsmaterialen die u niet meer nodig heeft op de verzamelplaatsen voor recycling.



Bewaar zo mogelijk de originele verpakking tijdens de garantietijd van het apparaat, om het krachtens een garantie goed te kunnen verpakken en vervoeren.

### Verwijdering van het apparaat



Dit product mag aan het einde van zijn levensduur niet via het normale huishoudelijk afval worden verwijderd. Het symbool op het product en in de handleiding verwijst hierop. De werkstoffen zijn conform hun markeringen recyclebaar. Door hergebruik, recycling of andere vormen van terugwinning van afgedankte apparaten levert u een belangrijke bijdrage eraan ons milieu te beschermen. Vraag a.u.b. bij uw gemeen-

tebestuur naar de bevoegde afvalverwerkingsplaats.

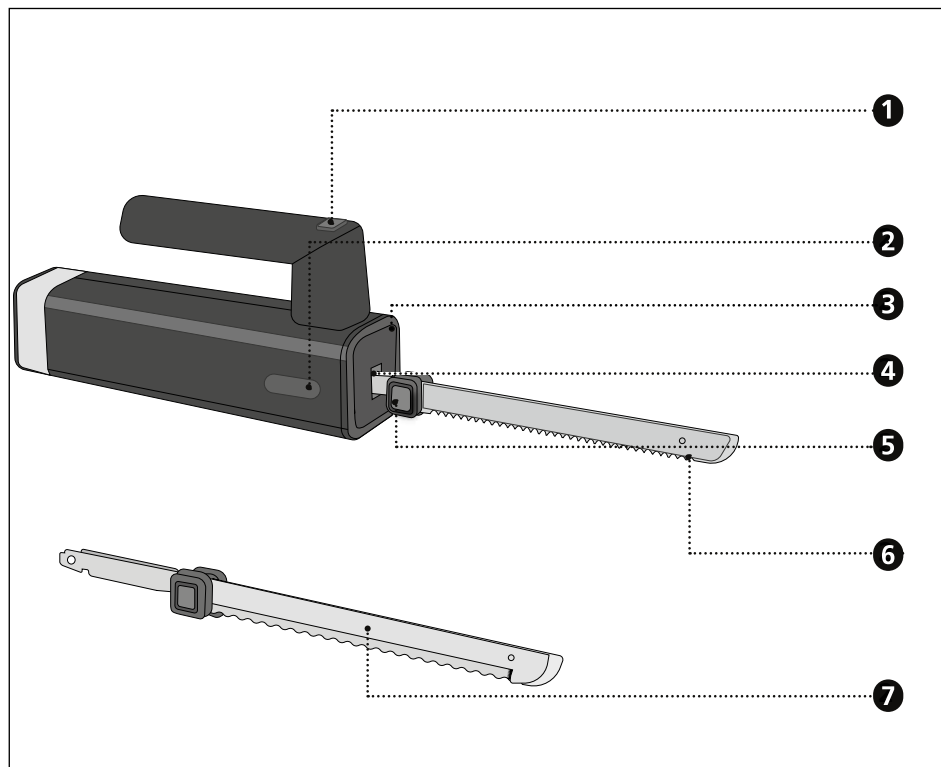
## Garantie

Voor dit product geven wij, beginnend vanaf de datum van aankoop 24 maanden garantie op gebreken die te wijten zijn aan productie- en materiaalfouten. Uw wettelijke garantie volgens § 439 ff. BGB-E (Duits burgerlijk wetboek) blijft onaangetast van deze regeling. Schade, die terug te voeren is op een onvakkundige omgang of gebruik alsook mankementen, die de werking of de waarde van het apparaat slechts minimaal beïnvloeden, valt niet onder de garantie. Bovendien aanvaarden wij geen aansprakelijkheid voor schade door ontbrekende of onvoldoende onderhoud. In dit geval vervalt ook de garantie. Verder vallen transportbeschadigingen, voor zover wij hiervoor niet verantwoordelijk zijn, niet onder de garantie. Voor schade, die door een niet door ons of onze vertegenwoordiging uitgevoerde reparatie ontstaat, zijn wij eveneens niet aansprakelijk. Bij een rechtmatige reclamatie zullen wij het gebrekkelijk product naar onze keuze repareren of met een product zonder gebreken vervangen.

# Indice

<b>Panoramica del prodotto</b> .....	<b>48</b>
<b>Descrizione del prodotto</b> .....	<b>48</b>
<b>Generalità</b> .....	<b>49</b>
Informazioni relative a queste istruzioni per l'uso .....	49
Uso conforme.....	49
Limitazione della responsabilità .....	50
<b>Contrassegni e simboli di pericolo</b> .....	<b>50</b>
<b>Sicurezza</b> .....	<b>51</b>
Pericolo da corrente elettrica.....	51
Contrassegni di sicurezza per l'allacciamento elettrico.....	51
Avvertenze generali per la sicurezza .....	52
Requisiti del punto di installazione .....	53
<b>Disimballaggio del dispositivo</b> .....	<b>53</b>
<b>Prima del primo utilizzo</b> .....	<b>53</b>
Pulizia di base .....	54
<b>Messa in funzione e utilizzo</b> .....	<b>54</b>
Assemblare la coppia di lame .....	54
Utilizzo .....	54
Istruzioni per tagliare .....	55
<b>Pulizia e cura</b> .....	<b>55</b>
Pulire il dispositivo.....	55
<b>Assistenza clienti</b> .....	<b>56</b>
<b>Smaltimento</b> .....	<b>56</b>
Smaltimento dell'imballaggio .....	56
Smaltimento del dispositivo .....	56
<b>Garanzia</b> .....	<b>57</b>

## Panoramica del prodotto



## Descrizione del prodotto

- ❶ Tasto On / Off
- ❷ Tasto espulsione lama
- ❸ Corpo motore
- ❹ Fessura lama
- ❺ Protezione salvadita
- ❻ Lama per affettare alimenti standard
- ❼ Lama per affettare alimenti surgelati

## Generalità

Gentile Cliente,

acquistando questo coltello elettrico professionale, ha fatto un'ottima scelta. Ha acquistato un prodotto di qualità comprovata. La ringraziamo per aver scelto il nostro prodotto e le auguriamo tanto divertimento con il suo nuovo coltello elettrico.

## Informazioni relative a queste istruzioni per l'uso

Queste istruzioni per l'uso vi forniranno importanti informazioni sulla messa in funzione, la sicurezza, l'uso conforme e la cura del coltello elettrico (di seguito denominato dispositivo).

Le istruzioni d'uso devono essere sempre disponibili presso il dispositivo. Devono essere letti e rispettati da chiunque sia incaricato con la:

- Messa in servizio,
- Gestione,
- Risoluzione di disfunzioni e/o la
- Pulizia del dispositivo.

Conservare queste istruzioni per l'uso e consegnatele al successivo proprietario assieme al dispositivo stesso.

Queste istruzioni d'uso non possono coprire tutti gli aspetti possibili ed immaginabili.

Per maggiori informazioni o per problemi, non o non esaurientemente trattati nel presente manuale, rivolgersi al servizio assistenza clienti di Graef o a un suo rivenditore.

## Uso conforme

Questo dispositivo non è progettato per un uso commerciale. Utilizzare il coltello elettrico esclusivamente in ambienti chiusi.

Utilizzare il dispositivo unicamente per affettare e tagliare prodotti alimentari. Qualunque altro o diverso utilizzo da questo, è considerato non conforme. Questo dispositivo è stato progettato per un uso domestico.

In caso di un utilizzo non conforme, il dispositivo potrebbe presentare alcuni pericoli.

- Usare il dispositivo solo come previsto.
- Seguire attentamente tutti i processi descritti in queste istruzioni per l'uso.

Sono escluse qualsiasi rivendicazioni per danni riconducibili ad un uso non conforme. L'utente si assume ogni rischio.

## Limitazione della responsabilità

Tutte le informazioni tecniche, i dati e le note per l'installazione, l'utilizzo e la manutenzione contenuti in queste istruzioni per l'uso, corrispondono all'aggiornamento dell'ultima edizione di stampa e vengono riportati nel rispetto della nostra migliore conoscenza ed esperienza acquisita fino ad oggi. Le informazioni, le illustrazioni e le descrizioni contenute in queste istruzioni d'uso non possono quindi dare luogo ad alcun reclamo.

Il produttore non si assume alcuna responsabilità per danni riconducibili a:

- L'inosservanza di queste istruzioni d'uso,
- l'uso non conforme,
- le riparazioni non idonee,
- le alterazioni tecniche,

L'utilizzo di pezzi di ricambio non autorizzati.

Le traduzioni vengono effettuate al meglio delle capacità. Non ci assumiamo alcuna responsabilità per gli errori di traduzione. È legalmente vincolante esclusivamente il testo originale tedesco.

## Contrassegni e simboli di pericolo

In queste istruzioni per l'uso vengono utilizzati i seguenti contrassegni di pericolo, parole di avvertimento e simboli:



Questa parola/simbolo di segnalazione indica un pericolo con un livello di rischio medio che, se non evitato, può avere conseguenze letali o causare gravi ferite.



Questa indicazione/parola d'avvertimento indica un pericolo a basso rischio che, se non evitato, può avere come conseguenza ferite lievi o moderate.



Questa parola d'avvertimento indica possibili danni a cose.



Questo simbolo fornisce importanti informazioni utili per il funzionamento.

## Sicurezza

### Pericolo da corrente elettrica

In caso di contatto con cavi o componenti sotto tensione sussiste pericolo di morte!

Seguite attentamente le seguenti avvertenze per la sicurezza per evitare il pericolo da corrente elettrica:

- Non utilizzare il dispositivo qualora il cavo di alimentazione o la presa elettrica presentassero dei difetti.
- In questo caso, prima di continuare ad utilizzare il dispositivo, fare installare un nuovo cavo di alimentazione dal servizio clienti Graef oppure da un esperto autorizzato.
- Non aprire in nessun caso il contenitore del dispositivo. Se si toccano gli allacciamenti che conducono tensione o si modifica la struttura elettrica e meccanica, sussiste pericolo di scossa elettrica.
- Non toccare mai le parti sotto tensione. Ciò può provocare scossa elettrica o addirittura la morte.

### Contrassegni di sicurezza per l'allacciamento elettrico

Per un funzionamento sicuro e senza errori, durante il collegamento elettrico del dispositivo è necessario osservare quanto segue:

- Prima di allacciare il dispositivo, confrontare i dati di allacciamento (tensione e frequenza) presenti sulla targhetta del modello con quelli della vostra rete elettrica.
- Questi dati devono coincidere affinché non si verifichino danni al dispositivo. In caso di dubbio rivolgersi ad un elettricista qualificato.
- La presa deve essere fissata almeno con un interruttore automatico di sicurezza da 10-A.
- Prestare particolare attenzione che il cavo dell'alimentazione sia intatto e non venga condotto sopra superfici calde o bordi taglienti.
- Il cavo di collegamento non deve essere tirato.
- La sicurezza elettrica del dispositivo è garantita solamente nel momento in cui lo stesso sia collegato ad un sistema con conduttura di terra conformemente installato. L'uso di una presa di corrente senza conduttore di terra è vietato. In caso di dubbio fate verificare l'impianto domestico a un elettricista qualificato. Il produttore non si assume responsabilità alcuna per danni causati da un conduttore di terra mancante o aperto.

## Avvertenze generali per la sicurezza

Questo apparecchio è conforme alle norme di sicurezza rilevanti. Per un uso sicuro del dispositivo, osservare le seguenti istruzioni in materia di sicurezza:

- Un uso improprio potrebbe provocare lesioni e danni alle cose.
- Prima dell'uso controllare se l'apparecchio presenta eventuali danni esterni visibili sul corpo, sul cavo di allacciamento e sulla spina di rete. Non mettere in funzione il dispositivo se lo stesso dovesse risultare danneggiato.
- Se il cavo di collegamento è danneggiato, al fine di evitare pericoli, deve essere sostituito solo dal produttore, dal suo servizio assistenza o da una persona con qualifica analoga.
- Le riparazioni devono essere eseguite solo da un esperto o dal servizio assistenza clienti di Graef. Le riparazioni improprie possono causare notevoli rischi per l'utente. Inoltre estinguono la garanzia.
- I componenti difettosi devono essere sostituiti esclusivamente con parti di ricambio originali. Solo utilizzando queste componenti si garantisce il rispetto dei requisiti di sicurezza.
- Questo dispositivo non può essere utilizzato da bambini.
- Il dispositivo e il suo cavo di collegamento devono essere tenuti fuori dalla portata di bambini.
- Il dispositivo può essere utilizzato da persone con ridotte capacità fisiche, sensoriali o mentali, con mancanza di esperienza e/o conoscenza solamente se controllati o istruiti circa l'uso sicuro delle apparecchiature e solo una volta che abbiano compreso i rischi che derivano dallo stesso.
- Ai bambini non è permesso giocare con il dispositivo.
- Non è previsto che il dispositivo venga azionato con un timer esterno o con un altro sistema di comando a distanza separato.
- Scollegare sempre il dispositivo dalla presa di corrente afferrando la spina di rete e non il cavo di cavo di collegamento.
- Fare attenzione che il cavo della corrente non resti impigliato da nessuna parte rischiando di causare la caduta del dispositivo.
- I materiali d'imballo non devono essere usati per giocare. Sussiste pericolo di soffocamento.
- Prima dell'assemblaggio, dello smontaggio o della pulizia, è sempre importante staccare il dispositivo dalla rete elettrica. Stessa regola vale anche quando l'apparecchio resta incustodito.

## Requisiti del punto di installazione

Per un uso sicuro e privo di difetti del dispositivo il punto di installazione deve soddisfare i seguenti requisiti:

- Il dispositivo dovrà essere collocato su una base solida, piana, orizzontale, anti-scivolo e con una portata sufficiente.
- Assicurarci che il dispositivo non possa cadere.
- Scegliere un punto di installazione tale che i bambini non possano raggiungere la lama del dispositivo o toccare il cavo di alimentazione.
- Non usare mai l'apparecchio all'aperto e conservarlo in un luogo asciutto.
- Questo apparecchio non è previsto per essere incassato in una parete o in un armadio a muro.
- Non mettere il dispositivo in un ambiente caldo, bagnato o umido.
- La presa di corrente deve essere facilmente accessibile in modo da poter scollegare facilmente il cavo di rete in caso di emergenza.

## Disimballaggio del dispositivo

Per disimballare il dispositivo procedere come segue:

1. Estrarre il dispositivo dalla scatola di cartone.
2. Rimuovere le componenti dell'imballaggio.
3. Togliere eventuali etichette dall'apparecchio (non la targhetta del modello).

## Prima del primo utilizzo



### Pericolo di lesioni!

Le lame particolarmente affilate possono causare gravi lesioni.

- Procedere con estrema accuratezza durante la pulizia delle lame.

## Pulizia di base

Prima di utilizzare il dispositivo per la prima volta, lavare/sciacquare il recipiente e le lame con acqua e sapone e asciugarli con cura. Tutti i componenti del dispositivo sono lavabili in lavastoviglie. Pulire l'unità motorizzata utilizzando esclusivamente un panno umido. Non immergere l'unità motorizzata in acqua.

## Messa in funzione e utilizzo



### Pericolo di lesioni!

La lama **6** particolarmente affilata può tagliare intere parti del corpo. In particolare sono soggette a questo pericolo le vostre dita. Afferrare sempre la lama **6** solo dall'apposita protezione salvadita.

## Assemblare la coppia di lame

1. Posizionare le lame una di fronte all'altra.
2. Inserire il perno metallico di una delle lame nella fessura predisposta dell'altra.

## HINWEIS

La lame del coltello **6** sono sempre composte da due lame più corte. Durante il funzionamento, utilizzare sempre entrambe le lame.

3. Afferrare entrambe le lame **6** montate dalla protezione salvadita **5** e inserire quindi delicatamente le stesse nell'apposita sede **4** fino a che non si incastrino bloccandosi.

## Utilizzo

1. Inserire la spina nella presa di corrente.
2. Tenere premuto il tasto On / Off **1**.
3. Tagliare l'alimento desiderato.
4. Una volta conclusa la procedura, rilasciare il tasto On / Off **1**.
5. Togliere la spina di rete.
6. Premere il tasto di espulsione della lama **2** ed estrarre le lama **6** afferrandola dalla protezione salvadita **5**. Inserire la lama nel fodero.



Per affettare e tagliare alimenti surgelati, utilizzare le lame con i denti più morbidi **7**.

## HINWEIS

Il tempo di funzionamento dell'unità non può superare i 14 minuti. Il tempo minimo di riposo di 30 minuti deve essere mantenuto tra due cicli continui.

### Istruzioni per tagliare

1. Sistemare sempre gli alimenti su un tagliere di legno o di plastica.
2. Non tagliare mai su porcellana, metallo o piani di tavoli dal momento che la lama potrebbe rovinarne la superficie.
3. Far scorrere la lama attraverso l'alimento.
4. Non ruotare la lama all'interno del prodotto alimentare che si sta affettando.
5. Per mantenere la lama affilata, non tagliare ossa, noccioli, sassi o altri materiali duri.
6. Per ottenere risultati ottimali quando si affetta della carne e del pollo, lasciare a riposo la carne per circa 10-15 minuti prima di affettarla in modo da dare ai liquidi il tempo di depositarsi e rendere quindi la tranciatura più facile e pulita.
7. Se lo si desidera, è possibile lasciare uno spago attorno al pezzo di carne quando lo si affetta.
8. Per tenere ferma la carne durante la procedura, utilizzare un forchettone.
9. Non tentare mai di affilare la lama.
10. Quando si affettano alimenti come il pane, consigliamo di applicare del grasso (olio da cucina, margarina o simili) sul lato interno delle lame per ridurre l'effetto dell'attrito.

### Pulizia e cura



**WARNUNG**

#### **Pericolo di lesioni!**

Una pulizia non conforme potrebbe causare lesioni.

- Spegnere sempre il dispositivo prima della pulizia e staccare la spina del cavo di alimentazione dalla presa.
- Prima di qualsiasi pulizia, lasciare raffreddare il dispositivo.
- Procedere con estrema accuratezza durante la pulizia delle lame.

#### **Pulire il dispositivo**

1. Pulire le superfici esterne del dispositivo con un panno umido e morbido. In caso di sporco tenace è possibile usare un detergente delicato.
2. Pulire sempre il dispositivo e le lame direttamente dopo ogni utilizzo.

DE

EN

FR

NL

IT

ES

DK

## HINWEIS

Il dispositivo non è adatto al lavaggio in lavastoviglie. Non immergere mai il dispositivo nell'acqua né tenerlo sotto all'acqua corrente.

### Assistenza clienti

Nel caso il vostro apparecchio Graef si fosse danneggiato, si prega di contattare il vostro rivenditore oppure il servizio di assistenza clienti Graef al numero 02932-9703677 oppure tramite e-mail all'indirizzo [service@graef.de](mailto:service@graef.de)

### Smaltimento

#### Smaltimento dell'imballaggio



L'imballaggio protegge il dispositivo da danni durante il trasporto. I materiali da imballo sono selezionati in funzione della compatibilità e ottica di smaltimento e sono pertanto riciclabili. Con il recupero dell'imballaggio all'interno del circolo di riciclaggio è possibile risparmiare materie prime e diminuire i rifiuti. Smaltite il materiale dell'imballaggio non più utile presso i punti di raccolta di riciclaggio "punto verde".



Se possibile, conservare l'imballaggio originale per tutto il periodo di validità della garanzia in modo da poter confezionare e trasportare idoneamente il dispositivo in caso di rivendicazione della stessa.

#### Smaltimento del dispositivo



Al termine del suo ciclo vitale non è consentito smaltire questo prodotto con i normali rifiuti domestici. Il simbolo applicato al prodotto e riportato sulle istruzioni per l'uso fa riferimento a questo. I materiali sono riciclabili in base al contrassegno che riportano. Con il riciclaggio, il recupero dei materiali o altre forme di riciclo di apparecchi dismessi, si fornisce un contributo importante alla tutela dell'ambiente. Informatevi presso il vostro comune per conoscere i centri di raccolta di competenza.

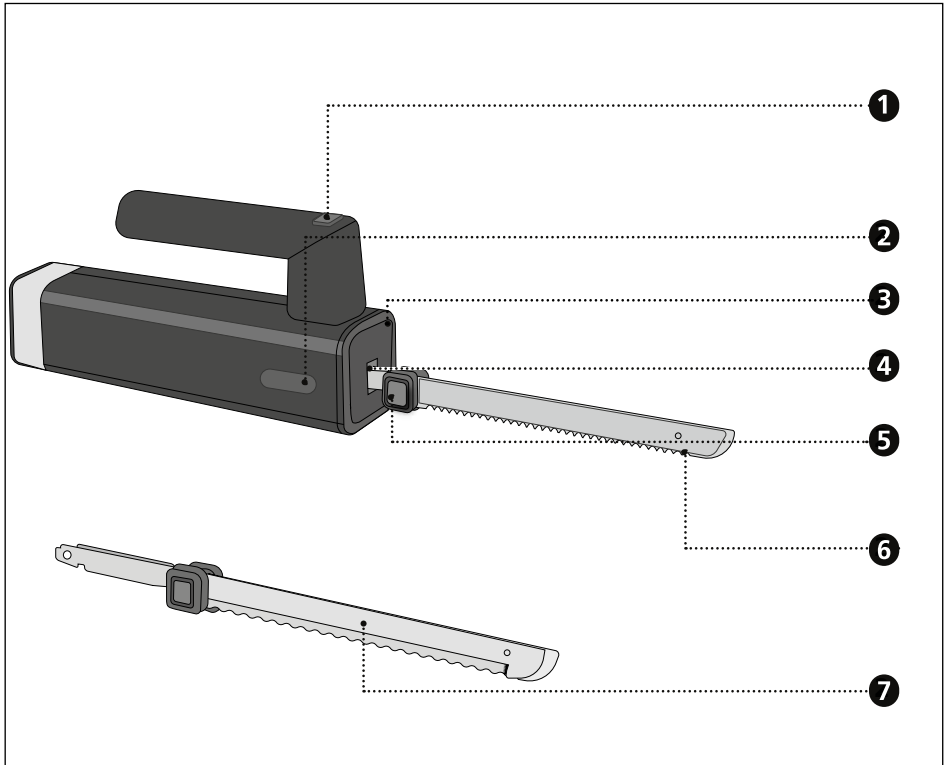
## Garanzia

A partire dalla data di cessione, per questo prodotto offriamo 24 mesi di garanzia per difetti riconducibili a errori di processo di realizzazione oppure a difetti materiali. Il diritto legale alla garanzia resta invariata da questa regolazione in base al § 439 seg. del BGB-E (progetto di legge del codice civile tedesco). La prestazione di garanzia non contempla i danni derivanti da uso o trattamento improprio, come i difetti che influiscono sul funzionamento o il valore del dispositivo solo in misura esigua. Oltre a ciò, non ci assumiamo alcuna responsabilità per danni riconducibili ad una mancata o una insufficiente cura del dispositivo. Anche in questo caso, la garanzia decade. Sono inoltre esclusi dal diritto di garanzia i danni da trasporto, fin tanto che noi non ne siamo responsabili. Per danni derivanti da una riparazione non eseguita da noi o dai nostri rappresentanti, il diritto di garanzia è escluso. In caso di reclamo legittimo effettueremo a nostra scelta la riparazione del prodotto difettoso o la sua sostituzione con un prodotto esente da difetti.

# Índice

<b>Vista general del producto</b> .....	<b>59</b>
<b>Descripción del producto</b> .....	<b>59</b>
<b>Generalidades</b> .....	<b>60</b>
Información acerca del presente manual de instrucciones.....	60
Uso conforme al empleo previsto .....	60
Limitación de responsabilidad .....	61
<b>Advertencias y símbolos</b> .....	<b>61</b>
<b>Seguridad</b> .....	<b>62</b>
Peligros relacionados con descargas eléctricas .....	62
Instrucciones de seguridad para la conexión eléctrica .....	62
Indicaciones generales de seguridad .....	63
Requisitos del lugar de instalación.....	64
<b>Desembalaje del aparato</b> .....	<b>64</b>
<b>Antes de utilizar por primera vez</b> .....	<b>64</b>
Limpieza a fondo .....	65
<b>Puesta en marcha y utilización</b> .....	<b>65</b>
Montaje del par de hojas del cuchillo .....	65
Utilización.....	65
Instrucciones de corte .....	66
<b>Limpieza y conservación</b> .....	<b>66</b>
Limpieza del aparato.....	66
<b>Servicio postventa</b> .....	<b>67</b>
<b>Eliminación de residuos</b> .....	<b>67</b>
Eliminación de los materiales de embalaje .....	67
Eliminación del aparato.....	67
<b>Garantía</b> .....	<b>68</b>

## Vista general del producto



## Descripción del producto

- ➊ Botón de encendido y apagado
- ➋ Botón de liberación de las hojas
- ➌ Cuerpo de motor
- ➍ Ranura para las hojas
- ➎ Protector para dedos
- ➏ Cuchilla para material normal de corte
- ➐ Cuchilla para material de corte congelado

## Generalidades

Estimado/a cliente:

Ha hecho una buena elección al comprar este cuchillo eléctrico profesional. Ha adquirido un producto de calidad reconocido. Le agradecemos su compra y le deseamos que disfrute con su nuevo cuchillo eléctrico.

## Información acerca del presente manual de instrucciones

El presente manual de instrucciones aporta información esencial para la puesta en marcha,

la seguridad, el uso previsto y la conservación del cuchillo eléctrico (denominado de ahora en adelante, "aparato"). Debe guardarse siempre a mano, cerca del aparato. Debe ser leído y utilizado por la persona encargada de:

- Puesta en marcha,
- El manejo;
- La resolución de fallos; y/o
- Limpieza del aparato.

Conserve el presente manual de instrucciones y facilítelo junto con el aparato a las terceras personas que vayan a utilizarlo en el futuro.

Este manual de instrucciones no puede tener en cuenta todos los aspectos imaginables.

Para más información o en caso de problemas que no se traten en este manual de instrucciones o no se traten con suficiente detalle, dirijase al servicio de atención al cliente de Graef o a su distribuidor especializado.

## Uso conforme al empleo previsto

Este aparato no ha sido diseñado para uso industrial. Utilice el cuchillo eléctrico únicamente en espacios cerrados. Utilice el aparato sólo para cortar alimentos. Se considerará indebido cualquier otro uso distinto de aquel para el que ha sido concebido. Este aparato está destinado al uso doméstico.

Del aparato pueden emanar riesgos si se utiliza de manera inadecuada.

- Utilice el aparato únicamente conforme a las especificaciones.
- Respete los procedimientos descritos en el presente manual de instrucciones.

Se excluirán las reclamaciones de cualquier tipo por daños causados por un uso indebido. El usuario asumirá todo el riesgo.

## Limitación de responsabilidad

Todas las informaciones técnicas, datos e indicaciones contenidas en el presente manual de instrucciones para la instalación, uso y mantenimiento se corresponden con el estado más actual en el momento de la impresión y se elaboran según nuestro mejor saber y entender teniendo en cuenta nuestra experiencia y conocimientos. No se puede derivar ningún tipo de reclamación en base a las indicaciones, ilustraciones y descripciones contenidas en el presente manual.

El fabricante no asumirá ninguna responsabilidad por daños causados por:

- Inobservancia del manual,
- uso indebido,
- reparaciones inadecuadas,
- modificaciones técnicas,

Utilización de recambios no autorizados.

Las traducciones se elaboran según nuestro mejor saber y entender. No asumiremos ninguna responsabilidad por errores de traducción. Únicamente es vinculante el texto original en alemán.

## Advertencias y símbolos

En el presente manual de instrucciones se utilizan las siguientes indicaciones, palabras de advertencia y símbolos:



Esta palabra de advertencia o símbolo indica un peligro con un nivel medio de riesgo que si no se evita puede producir la muerte o lesiones graves.



Esta palabra de advertencia o símbolo indica un peligro con un nivel bajo de riesgo que si no se evita puede producir lesiones leves o moderadas.



Esta palabra de advertencia advierte de posibles daños materiales.



Este símbolo le aportará información adicional esencial sobre el funcionamiento.

# Seguridad

## Peligros relacionados con descargas eléctricas

Existe peligro de muerte si se tocan componentes o cables bajo tensión.

Tenga en cuenta las indicaciones de seguridad que figuran a continuación para evitar peligros relacionados con descargas eléctricas:

- No utilice el aparato si el cable de alimentación o el enchufe presentan daños.
- En este caso, antes de seguir utilizando el aparato, llévelo al servicio posventa de Graef o a un especialista autorizado para que instalen un nuevo cable de alimentación.
- Bajo ningún concepto abra la carcasa del aparato. Si se modifican las conexiones conductoras de conexión o la estructura eléctrica y mecánica, existe riesgo de sufrir una descarga eléctrica.
- No toque nunca las partes que se encuentren bajo tensión. Ya que pueden causar una descarga eléctrica o provocar incluso la muerte.

## Instrucciones de seguridad para la conexión eléctrica

Para que el aparato funcione con seguridad y correctamente debe observar las siguientes indicaciones al establecer la conexión eléctrica:

- Antes de conectarlo, compare los datos de conexión (tensión y frecuencia) que figuran en la placa de características con los de su red eléctrica.
- Estos datos deberán coincidir para que no se produzcan daños en el aparato. En caso de duda, consulte a un electricista especializado.
- La toma de alimentación debe estar provista de un fusible protector de 10A.
- Asegúrese de que el cable de alimentación no esté dañado y que no se tiende sobre superficies calientes o bordes afilados.
- El cable de conexión no debe quedar tensado.
- La seguridad eléctrica del aparato solo se asegurará si se conecta a un sistema de toma de tierra debidamente instalado. Queda prohibido poner en funcionamiento el aparato sino está conectado a un sistema de toma de tierra. En caso de duda, haga que un electricista compruebe la instalación eléctrica de la casa. El fabricante no asumirá ninguna responsabilidad por daños causados por la ausencia de una toma de tierra o por una toma de tierra ininterrumpida.

## Indicaciones generales de seguridad

Este aparato cumple las disposiciones pertinentes en materia de seguridad. Para utilizarlo de manera segura, tenga en cuenta las indicaciones de seguridad que se detallan a continuación:

- No obstante, si se utiliza de manera indebida puede causar daños personales y materiales.
- Antes de utilizarlo, compruebe si el aparato presenta daños externos visibles en la carcasa, en el cable y en el enchufe. Bajo ningún concepto, ponga en funcionamiento un aparato averiado.
- En caso de que el cable de conexión esté dañado, éste deberá ser reemplazado únicamente por el fabricante, por su servicio postventa o por una persona cualificada para evitar riesgos.
- Los trabajos de reparación sólo serán llevados a cabo por un especialista o el servicio postventa de Graef. Los trabajos incorrectos de reparación pueden poner en grave peligro al usuario. Y, además, extinguen el derecho de garantía.
- Los componentes dañados sólo podrán ser reemplazados por piezas de recambio originales. Ya que únicamente con estas piezas se garantiza el cumplimiento de los requisitos en materia de seguridad.
- Este aparato no puede ser utilizado por niños.
- Mantenga el aparato y el cable de conexión alejado del alcance de los niños.
- Este aparato puede ser utilizado por personas con discapacidad física, sensorial o mental o que no cuenten con experiencia y/o conocimientos, siempre que sean vigilados o hayan sido entrenados en el uso seguro del aparato, y entiendan los peligros que puedan emanar de él.
- No deje que los niños jueguen con el aparato.
- El aparato no ha sido diseñado para utilizarse con un temporizador externo o un control remoto independiente.
- Para desenchufar el aparato, nunca tire del cable de corriente sino del enchufe de la clavija.
- Asegúrese de que el cable de alimentación no se quede enganchado en ningún sitio para evitar que pueda hacer caer el aparato.
- Los materiales de embalaje no deben utilizarse para jugar. Existe peligro de asfixia.
- Desenchufe siempre el equipo de la red eléctrica antes de montarlo, desmontarlo o limpiarlo o cuando no esté bajo supervisión.

## Requisitos del lugar de instalación

Para utilizar de manera segura y sin problemas el aparato, el lugar de instalación debe cumplir los requisitos que a continuación se detallan:

- Coloque el aparato sobre una superficie firme, nivelada, horizontal y anti-deslizante con suficiente capacidad de carga.
- Asegúrese de que el aparato no se pueda caer.
- Seleccione un lugar de instalación en el que los niños no puedan alcanzar la cuchilla del aparato o el cable.
- Bajo ningún concepto, utilice el aparato en el exterior. Consérvelo en un recinto seco.
- El aparato no ha sido diseñado para instalarse en una pared o en un armario empotrado.
- No coloque el aparato en un ambiente caluroso, mojado o húmedo.
- La toma de corriente debe ser fácilmente accesible de modo que, en caso necesario, el enchufe se pueda extraer fácilmente.

## Desembalaje del aparato

Para desembalar el aparato, proceda de la siguiente manera:

1. Saque el aparato de la caja.
2. Retire todos los materiales de embalaje.
3. Retire las pegatinas del aparato (no la placa de características).

## Antes de utilizar por primera vez



### Riesgo de sufrir lesiones.

La cuchilla está muy afilada y puede producir lesiones.

- Limpie la cuchilla con sumo cuidado.

## Limpieza a fondo

Antes de utilizar el aparato por primera vez, lave / limpie el recipiente y las cuchillas en agua jabonosa y séquelos bien. Todas las piezas del aparato son aptas para el lavavajillas. Limpie el motor sólo con un paño húmedo, no lo sumerja en agua.

## Puesta en marcha y utilización



### Riesgo de sufrir lesiones.

Las hojas del cuchillo están muy afiladas **6** y pueden cortar partes del cuerpo. En riesgo, se encuentran especialmente sus dedos y pulgares. Sujete siempre las hojas del cuchillo **6** del protector para dedos.

## Montaje del par de hojas del cuchillo

1. Sostenga las hojas del cuchillo una frente a la otra.
2. Inserte el pasador metálico de una hoja en la ranura de la otra hoja.

## HINWEIS

Las hojas del cuchillo **6** constan siempre de dos hojas. Durante el funcionamiento, utilice siempre las dos hojas.

3. Sujete las dos hojas del cuchillo montadas **6** del protector para dedos **5** y deslice con cuidado las hojas del cuchillo en la ranura para las hojas **4**, hasta que estén sujetas.

## Utilización

1. Enchufe el aparato a la toma de corriente.
2. Mantenga pulsado el botón de encendido y **1** apagado.
3. Corte el material que desee cortar.
4. Cuando finalice el proceso de corte, suelte el botón de encendido y **1** apagado.
5. Desconecte el aparato de la toma de corriente.
6. Pulse el botón de liberación de las hojas **2** y extraiga las hojas del cuchillo **6** sujetándolas del protector para dedos **5**. Inserte las hojas del cuchillo en la cubierta protectora.



Para cortar alimentos congelados utilice las hojas del cuchillo con los dientes más suaves **7**.

## HINWEIS

El tiempo de funcionamiento de la unidad no puede exceder los 14 minutos. Se mantendrá un tiempo de descanso mínimo de 30 minutos entre dos ciclos continuos.

### Instrucciones de corte

1. Coloque siempre los alimentos en una tabla de cortar de madera o de plástico.
2. No corte sobre porcelana, metal o tableros de mesa, ya que pueden rayarse.
3. Deslice la hoja a través del alimento.
4. No gire las hojas a través del material de corte.
5. Para mantener el filo del cuchillo, no corte huesos, huesos de frutas, piedras u otras sustancias duras.
6. Para obtener mejores resultados al cortar carne y pollo, deje la carne cocida en reposo durante 10-15 minutos antes de cortar para que los jugos se asienten y el corte sea más fácil y limpio.
7. Si se desea, puede poner una cuerda alrededor de la carne durante el corte.
8. Para sujetar la carne que se debe cortar, utilice un tenedor para trinchar.
9. No intente afilar las hojas.
10. Al cortar alimentos como el pan, se recomienda aplicar una ligera capa de grasa (aceite de cocina, margarina o similar) en el interior de las hojas para reducir la fricción.

### Limpieza y conservación



#### Riesgo de sufrir lesiones.

Una limpieza adecuada puede provocar lesiones.

- Antes de limpiar el aparato, apáguelo y desconecte el enchufe de la toma de corriente.
- Deje que se enfríe el aparato antes de proceder a limpiarlo.
- Tenga mucho cuidado al limpiar las hojas del cuchillo.

#### Limpieza del aparato

1. Limpie la superficie externa del aparato con un paño suave y húmedo. En caso de suciedad incrustada, se puede utilizar un producto de limpieza suave.
2. Limpie el aparato y las hojas del cuchillo inmediatamente después de utilizarlos.

## HINWEIS

El aparato no es apto para el lavavajillas. Nunca mantenga el dispositivo bajo agua corriente ni lo sumerja en agua.

### Servicio postventa

En caso de que su aparato Graef sufriese daños, póngase en contacto con su proveedor o con el servicio postventa de Graef llamando al teléfono 02932-9703677 o enviando un correo electrónico a [service@graef.de](mailto:service@graef.de)

### Eliminación de residuos

#### Eliminación de los materiales de embalaje



El embalaje protege al aparato frente a daños que pueda sufrir durante el transporte. Los materiales de embalaje han sido seleccionados con una filosofía respetuosa con el medio ambiente e idónea a efectos de una correcta eliminación y, por tanto, son reciclables. La devolución del embalaje al ciclo de material ahorra materia prima y reduce la generación de residuos. Deposite los materiales de embalaje que no necesite en los puntos del sistema de recogida "punto verde".



Si es posible, conserve el embalaje original durante el período de garantía del aparato para poder embalar y transportar el aparato de manera correcta en caso de tener que hacer uso de la garantía.

#### Eliminación del aparato



Al final de su vida útil, este producto no puede desecharse junto con otros residuos domésticos. El símbolo en el producto y en las instrucciones de uso lo señala. Los materiales son reciclables de acuerdo con su identificación. El reciclaje, la reutilización de los materiales o la aplicación de otras formas de empleo de los aparatos antiguos contribuyen de manera considerable a proteger el medio ambiente. Póngase en contacto con las autoridades locales para obtener información acerca del centro de eliminación de residuos adecuado.

DE

EN

FR

NL

IT

ES

DK

## **Garantía**

Otorgamos para este producto, 24 meses de garantía del fabricante a contar desde la fecha de venta por fallos ocasionados por defectos de fabricación o de material. Esta disposición no afectará a sus derechos legales de reclamación de garantía con arreglo al artículo 439 y ss. del Código Civil alemán (BGB-E). La garantía no incluye daños causados por una manipulación o uso indebidos, así como por defectos que tengan efectos mínimos sobre el funcionamiento o el valor del aparato. Además, no asumimos ninguna responsabilidad por daños que se puedan derivar de un mantenimiento inexistente o inadecuado, que también extinguirá el derecho de garantía. Además, quedan excluidos de la garantía los daños producidos durante el transporte, en la medida de que no seamos responsables de los mismos. Se excluye el derecho de garantía en aquellos daños cuyo origen esté en una reparación no efectuada por nosotros o por nuestros representantes. En caso de reclamaciones legitimadas, llevaremos a cabo la reparación del producto o la sustitución por un producto sin deficiencias.

<b>Indhold</b>	
<b>Produktoversigt</b> .....	<b>70</b>
<b>Produktbeskrivelse</b> .....	<b>70</b>
<b>Generelt</b> .....	<b>71</b>
Information til denne betjeningsvejledning.....	71
Tilsluttet anvendelse.....	71
Ansvarsbegrænsning .....	72
<b>Advarsler og symboler</b> .....	<b>72</b>
<b>Sikkerhed</b> .....	<b>73</b>
Fare ved elektrisk strøm .....	73
Sikkerhedsanvisning for elektriske tilslutninger .....	73
Generelle sikkerhedsanvisninger.....	74
Krav til opstillingsstedet .....	75
<b>Udpak maskinen</b> .....	<b>75</b>
<b>Før den første ibrugtagning</b> .....	<b>75</b>
Grundlæggende rengøring .....	76
<b>Idrifttagning og anvendelse</b> .....	<b>76</b>
Monter knivklingeparret.....	76
Anvendelse .....	76
Skæreanvisning.....	77
<b>Rengøring og pleje</b> .....	<b>77</b>
Rengør maskinen .....	77
<b>Kundeservice</b> .....	<b>78</b>
<b>Bortskaffelse</b> .....	<b>78</b>
Bortskaffelse af emballering .....	78
Bortskaffelse af maskinen .....	78
<b>Garanti</b> .....	<b>79</b>

DE

EN

FR

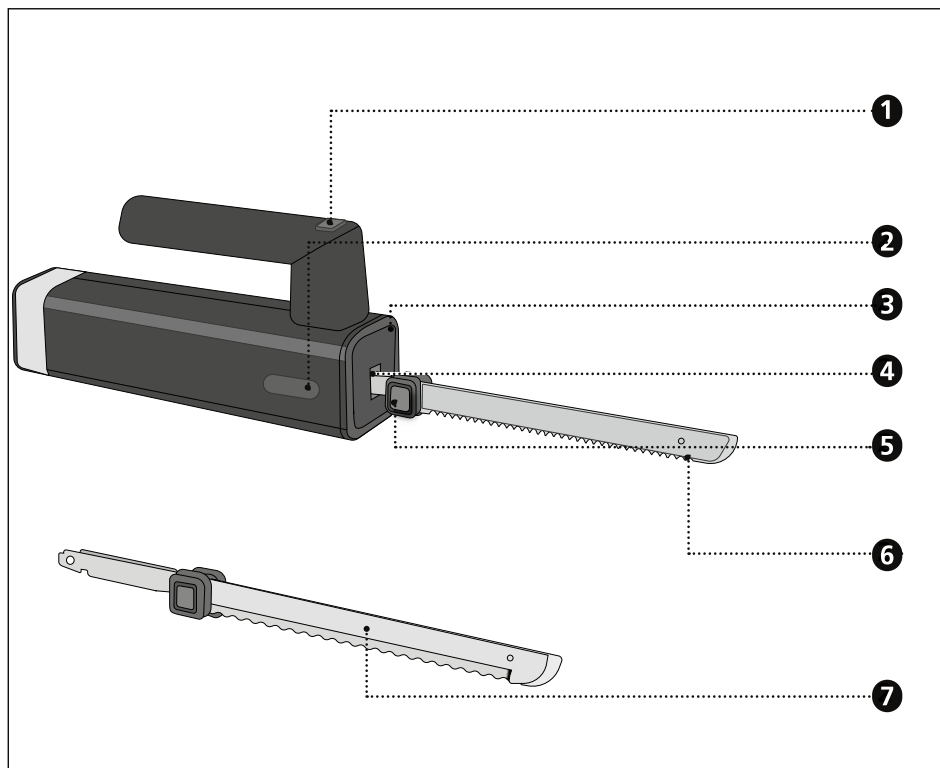
NL

IT

ES

DK

## Produktoversigt



## Produktbeskrivelse

- ❶ Tænd-/slukknop
- ❷ Knivklingsens udløserknop
- ❸ Motorkabinet
- ❹ Knivklingsens sliske
- ❺ Fingerbeskyttelse
- ❻ Knivklinge til normalt materiale
- ❼ Knivklinge til frossent materiale

## Generelt

Kære kunde,

Du har foretaget et godt valg, ved købet af denne professionelle elektriske kniv. Du har købt et anerkendt kvalitetsprodukt. Vi takker for dit køb, og ønsker dig held og lykke med din nye elektriske kniv.

## Information til denne betjeningsvejledning

Denne betjeningsvejledning giver vigtige anvisninger til idrifttagning, sikkerhed, korrekt anvendelse og pleje af den elektriske kniv (efterfølgende kaldet "maskine"). Den skal hele tiden være til stede ved maskinen. Alle personer der skal anvende maskinen, i forbindelse med nedenstående, skal læse og forstå den,

- Idriftsættelse,
- Betjening,
- Fejlfinding og/eller
- Rengøring af maskinen.

Opbevar omhyggeligt denne betjeningsvejledning, og giv den videre til den efterfølgende ejer.

Denne betjeningsvejledning kan dog ikke tage alle tænkelige situationer i betragtning.

For yderligere oplysninger eller problemer der ikke er gennemgået tilstrækkeligt i denne vejledning, bedes du kontakte Graef kundeservice, eller din forhandler.

## Tilsløbet anvendelse

Denne maskine er ikke beregnet til kommercielt brug. Den elektriske kniv må kun anvendes i lukkede rum. Maskinen må kun anvendes til at skære levnedsmidler. Enhver anden eller yderligere anvendelse, vil ses som værende ukorrekt anvendelse. Denne maskine er designet til anvendelse i hjemmet.

Hvis maskinen ikke anvendes til dens tilsigtede anvendelse, kan det medføre fare-situationer.

- Anvend udelukkende maskinen til dens tilsigtede formål.
- Overhold de anvisninger der er beskrevet i denne brugervejledning.

Enhver form for krav som måtte opstå grundet en forkert anvendelse er udelukket. Brugeren anvender maskinen på eget ansvar.

## Ansvarsbegrænsning

Alt teknisk information, data og anvisninger i forbindelse med installation, drift og vedligeholdelse som er beskrevet i denne betjeningsvejledning, er korrekte i henhold til datoen for udgivelsen, og er baseret på vores viden og erfaring. Ingen krav kan udledes ud fra oplysninger, illustrationer og beskrivelser i denne vejledning.

Producenten påtager sig intet ansvar for skader som skyldes:

- En manglende overholdelse af vejledningen,
- en ukorrekt anvendelse,
- ukorrekte reparationer,
- tekniske ændringer,

Anvendelse af uoriginale reservedele.

Oversættelser af denne vejledning sker i god tro. Vi påtager os intet ansvar for oversættelsesfejl. Den oprindelige tyske tekst er den gældende tekst.

## Advarsler og symboler

I denne betjeningsvejledning anvendes de følgende advarsler, signalord og symboler:



Dette signalsymbol/-ord kendetegner en faresituation med en mellem risiko, der hvis den ikke overholdes, kan resultere i dødsfald eller alvorlige kvæstelser.



Dette signalsymbol/-ord kendetegner en faresituation med en lav risiko, der hvis den ikke overholdes, kan resultere i mindre eller moderate kvæstelser.



Dette signalord advarer om mulige materielle skader.



Dette symboler giver vigtige ekstra oplysninger om driften.

# Sikkerhed

## Fare ved elektrisk strøm

Ved kontakt med strømførende ledninger eller andre komponenter kan der opstå risiko for livsfare!

Overhold de følgende sikkerhedsanvisninger for at undgå elektriske risici:

- Anvend ikke maskinen hvis ledningen eller stikkontakten er beskadiget.
- I dette tilfælde skal der monteres en ny tilslutningsledning før maskinen må anvendes igen, dette skal udføres af Graef kundeservice eller en autoriseret fagmand.
- Maskinens kabinet må under ingen omstændigheder åbnes. Hvis de spændingsførende dele berøres, eller den elektriske eller mekaniske konstruktion ændres, kan der opstå risiko for elektrisk stød.
- Berør aldrig dele der er under spænding. Dette kan resultere i elektrisk stød, og endda dødsfald.

## Sikkerhedsanvisning for elektriske tilslutninger

For en sikker og problemfri anvendelse af maskinen, skal de følgende anvisninger overholdes ved elektriske tilslutninger:

- Før tilslutning af maskinen, skal du sammenligne tilslutningsdata (spænding og frekvens) på typeskiltet, med dem fra dit strømnet.
- Disse data skal stemme overens, før at undgå beskadigelser på maskinen. Hvis du er i tvivl, skal du kontakte en elektriker.
- Stikdåsen skal minimum sikres over en 10A sikkerhedskontakt.
- Kontroller at strømkablet ikke er beskadiget, og ikke er placeret over varme flader og skarpe kanter.
- Tilslutningskablet må ikke være stramt.
- Den elektriske sikkerhed af maskinen kan kun garanteres, hvis der er tilsluttet et korrekt installeret beskyttelsesledersystem. Drift med en stikdåse uden jordtilslutning er forbudt. Hvis du er i tvivl, kan du få en autoriseret elektriker til at kontrollere dine el-installationer. Producenten påtager sig intet ansvar for skader som måtte opstå i forbindelse med manglende eller en afbrudt jordforbindelse.

## Generelle sikkerhedsanvisninger

Denne maskine overholder alle de relevante sikkerhedsbestemmelser. For at garantere en sikker håndtering, skal de følgende sikkerhedsanvisninger overholdes:

- Forkert anvendelse kan medføre skader på personer og materiale.
- Før maskinen tages i brug, skal du foretage en visuel kontrol af udvendige skader på kabinettet, tilslutningskabler og -stik. En beskadiget maskine må ikke tages i brug.
- Hvis tilslutningsledningen er beskadiget, må den kun erstattes af producenten, dennes kundeservice eller en tilsvarende kvalificeret person, for at forhindre farer.
- Reparationer må kun udføres af fagfolk eller af Graef-kundeservice. Ikke korrekte reparationer kan forårsage betydelige farer for brugeren. Desuden bortfalder garantikravet.
- Defekte komponenter må udelukkende udskiftes med originale reservedele. Kun for disse dele er det garanteret, at de opfylder sikkerhedskravene. Denne maskine må ikke anvendes af børn.
- Maskinen og dens tilslutningsledning skal holdes væk fra børn.
- Maskinen kan anvendes af personer med nedsat fysisk, sensorisk eller mental kapacitet, eller manglende erfaring og/eller viden, forudsat at de blevet overvåget eller instrueret i en sikker anvendelse af maskinen, og har forstået de mulige farer.
- Børn må ikke lege med maskinen.
- Maskinen er ikke designet til at blive betjent med en ekstern timer, eller en separat fjernbetjening.
- Ledningen trækkes altid ud via stikkontakten i stikdåsen, og aldrig i selve ledningen.
- Vær opmærksom på, at elledningen ikke bliver hængende fast, da det kan medføre at maskinen falder ned.
- Der må ikke leges med emballagematerialer. Der er risiko for kvælning.
- Før montering, demontering eller rengøring skal maskinens strømforsyning altid frakobles strømnettet, det gælder også når det ikke er under opsyn.

## Krav til opstillingsstedet

For at opnå en sikker og fejlfri anvendelse af maskinen skal opstillingsstedet opfylde følgende forudsætninger:

- Placer maskinen på en fast, plan, vandret og skridsikker overflade med tilstrækkelig bæreevne.
- Vær opmærksom på at maskinen ikke kan vælte.
- Opstillingsstedet skal vælges omhyggeligt, så børn ikke kan nå kniven på maskinen, eller tilslutningsledningen.
- Maskinen må ikke benyttes udendørs, og skal opbevares på et tørt sted.
- Maskinen er ikke designet til at blive indbygget i en væg, eller et indbygningskab.
- Maskinen må ikke stilles i et varmt, vådt eller fugtigt område.
- Stikdåsen skal være let tilgængeligt, så strømkablet nemt kan fjernes i et nødstilfælde.

## Udpak maskinen

Gå frem på følgende måde for at pakke maskinen ud:

1. Tag maskinen ud af kassen.
2. Fjern alle emballagedele.
3. Fjern eventuelle mærkater på maskinen (typeskiltet må ikke fjernes).

## Før den første ibrugtagning



### Risiko for kvæstelser!

Den meget skarpe kniv kan forårsage kvæstelser.

- Vær yderst forsigtig under rengøring af kniven.

## Grundlæggende rengøring

Før du anvender maskinen første gang, skal du vaske/skylle skålen og kniven i sæbevand, og tørre dem omhyggeligt. Alle maskinens dele kan komme i opvaskemaskinen. Motoren må kun tørres af med en fugtig klud, den må ikke sænkes ned i vand.

## Idrifttagning og anvendelse



### Risiko for kvæstelser!

Den meget skarpe knivklinge **6** kan beskadige kropsdele. Man skal især være opmærksom på fingre og tommelfingeren. Betjen kun knivklingen **6** med fingerbeskyttelse.

### Monter knivklingeparret

1. Hold knivklingerne foran hinanden.
2. Før metalstiften fra den ene knivklinge, ind i slisken på den anden knivklinge.

## HINWEIS

Knivklingen **6** består altid af 2 knivklinger. Under betjeningen skal begge knivklinger altid anvendes.

3. Hold begge monterede knivklinger **6** ved fingerbeskyttelsen **5** og skub knivklingen forsigtigt ind i knivklingslisken **4**, indtil den er fastlåst.

### Anvendelse

1. Sæt stikkontakten i stikdåsen.
2. Hold tænd/slukknappen **1** trykket ind.
3. Skær det ønskede materiale.
4. Efter afslutningen af skæringen, slipper du tænd/slukknappen **1** igen.
5. Fjern stikkontakten fra stikdåsen.
6. Tryk på knivklingsens udløserknop **2** og fjern knivklingen **6** ved fingerbeskyttelsen **5**. Placer knivklingen i beskyttelseshullet.



For at skære frosne levnedsmidler, skal knivklingen med de bløde tænder **7** anvendes.

## HINWEIS

Tiden kører enheden kan ikke overstige 14 minutter. Minimum 30 minutters hviletid opretholdes mellem to kontinuerlige cykler.

## Skæreanvisning

1. Placer altid levnedsmidlerne på et skærebræt i træ eller plast.
2. Skær ikke på porcelæn, metal eller bordplader, da der kan opstå ridser.
3. Skub knivklingen gennem levnedsmidlet.
4. Drej ikke kniven gennem skærematerialet.
5. For at opretholde knivens skarphed, må der ikke skæres gennem knogler, frugtkerner, sten eller andre hårde materialer.
6. For at opnå de bedste resultater når der skæres kød og fjerkræ, skal man lade det kogte kød stå i 10-15 minutter før man skærer, for at lade safterne løbe af, hvormed skæringen bliver nemmere og mere ren.
7. Hvis man ønsker det, kan man have en snor rundt om kødet når man skærer.
8. For at stabilisere kødet under skæringen, skal man bruge en stegegaffel.
9. Forsøg ikke at slibe knivklingen.
10. Ved skæring af levnedsmidler som for eksempel brød, anbefales det, at anvende en smule fedtstof (spiseolie, margarine eller lignende) på indersiden af knivklingen, for at undgå friktion.

## Rengøring og pleje



### Risiko for kvæstelser!

Utilsigtet rengøring kan medføre kvæstelser.

- Før rengøring skal maskinen slukkes, og strømstikket fjernes fra stikdåsen.
- Lad maskinen køle af før enhver rengøring.
- Vær yderst forsigtig under rengøring af knivklingen.

### Rengør maskinen

1. Rengør overfladen af maskinen med en blød, fugtig klud. I tilfælde af kraftige urenheder kan der anvendes et mildt rengøringsmiddel.
2. Rengør maskinen og knivklingen direkte efter brug.

## HINWEIS

Maskinen er ikke egnet til opvaskemaskinen. Maskinen må ikke holdes under rindende vand, og må ikke nedsænkes i vand.

## Kundeservice

Hvis der opstår skader på din Graef maskine, skal du kontakte din forhandler eller Graef kundeservice på +49 2932-9703677, eller du kan sende os en e-mail på [service@graef.de](mailto:service@graef.de)

## Bortskaffelse

### Bortskaffelse af emballering



Emballagen beskytter maskinen mod transportskader. Emballeringsmaterialerne er miljøvenlige og er udvalgt efter at kunne bortskaffes på en sikker måde samt kunne genbruges. Genbrug af emballeringen betyder at der spares på råstoffer i materialecyklussen, og det reducerer mængden af affald. Aflever enhver form for overflødig emballeringsmateriale på indsamlingssteder for genanvendeligt affald, de såkaldte 'grønne steder'.



Hvis muligt, bør du opbevare originalemballagen under garantiperioden, hvor at kunne indpakke maskinen korrekt i tilfælde af et garantikrav.

### Bortskaffelse af maskinen



Dette produkt må ikke bortskaffes via det almindelige husholdningsaffald. Symbolet på produktet og i brugsanvisningen henviser til dette. Materialerne kan genbruges i henhold til mærkningen af dem. Med genbrugen af materialerne eller andre former for genbrug af brugte maskiner yder du et vigtigt bidrag til beskyttelsen af vores miljø. Spørg kommuneadministrationen efter det pågældende bortskaffelsessted.

## Garanti

I forbindelse med dette produkt giver vi en 24 måneders producentgaranti fra salgstidspunkter, for mangler der skyldes fremstillings- og materialefejl. Dine lovpligtige garantikrav i henhold til § 439 ff. BGB-E (Tyskland) er ikke berørt af denne ordning. Ikke omfattet af garantien er skader, der er opstået på grund af ikke korrekt behandling eller anvendelse, samt mangler, der kun påvirker maskinens funktion eller værdi ubetydeligt. Derudover påtager vi os ingen ansvar for skader der skyldes en manglende eller utilstrækkelig pleje. I sådanne tilfælde, vil garantien bortfalde. Desuden er transportskader, for så vidt de ikke er vores ansvarsområde, udelukket fra garantikravet. For skader, som opstår på grund af en reparation, der ikke er udført af os eller af en af vores repræsentationer, er garantikrav udelukket. I tilfælde af berettigede reklamationer vil vi efter vores valg reparere den defekte maskine eller udskifte den med et mangelfrit produkt.

DE

EN

FR

NL

IT

ES

**DK**



Seit 1920

Gebr. Graef GmbH & Co. KG

Donnerfeld 6

59757 Arnsberg

Tel. 02932 9703-0

Fax. 02932 9703-90

**[www.graef.de](http://www.graef.de)**