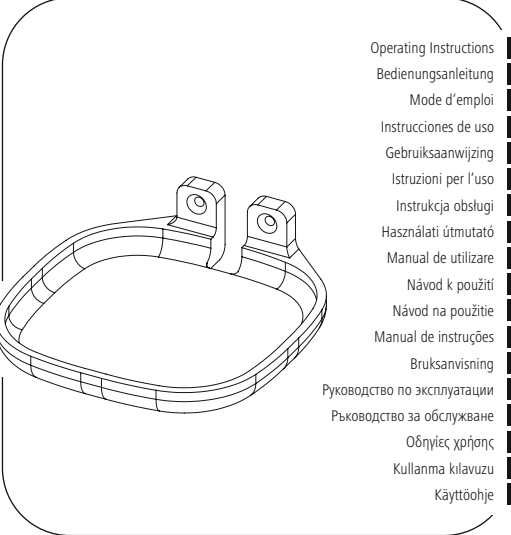


Wall Mount for Sonos One/One SL

Wandhalterung für Sonos One/One SL



Operating Instructions	GB
Bedienungsanleitung	D
Mode d'emploi	F
Instrucciones de uso	E
Gebruiksaanwijzing	NL
Istruzioni per l'uso	I
Instrukcja obsługi	PL
Használati útmutató	H
Manual de utilizare	RO
Návod k použití	CZ
Návod na použití	SK
Manual de instruções	P
Bruksanvisning	S
Руководство по эксплуатации	RUS
Ръководство за обслужване	BG
Οδηγίες χρήσης	GR
Kullanma kılavuzu	TR
Käyttöohje	FIN

E Instrucciones de uso

1. Contenido del paquete

- Soporte de pared para altavoces
- Puntos con autocierre
- Juego de montaje
- Estas instrucciones de manejo

Nota	i
Antes de proceder a la instalación del soporte, compruebe que el juego de montaje está completo y que ninguna de las piezas está dañada o presenta defectos.	

2. Instrucciones de seguridad

Aviso	!
--------------	----------

- Tenga en cuenta que los tacos suministrados sólo se pueden aplicar en paredes de hormigón y de ladrillo macizo.
- En el caso de que la pared en la que se va a instalar el soporte sea de otros materiales y otro tipo de construcción, adquiera material de montaje adecuado en un comercio especializado.
- En caso de duda, recurra a personal especializado con la formación adecuada para el montaje de este producto y no lo intente por cuenta propia.
- Durante el montaje, asegúrese de que los cables eléctricos no se vean aplastados o deteriorados.

- No monte el producto en lugares por debajo de los cuales se puedan encender personas.
- Una vez finalizado el montaje del producto y de la carga fijada a él, se debe comprobar la firmeza y la seguridad de funcionamiento de ambos.

- Esta comprobación se debe repetir a intervalos regulares de tiempo (trimestralmente, como mínimo).
- Asegúrese de no sobrepasar la capacidad de carga máxima admisible del producto y de que no se colocarán en elargas cuyas dimensiones sean mayores que las dimensiones máximas admisibles.

- Asegúrese de no cargar el producto de forma asimétrica.
- Guarde una distancia de seguridad alrededor de la carga colocada (en función del modelo).

- Si detecta deterioros en el producto, retire de inmediato la carga colocada y no siga utilizando el producto.

- 3. **Campo de aplicación y especificaciones**

- Producto para uso exclusivo como soporte para Sonos One/One SL.
- El producto es sólo para el uso doméstico privado
- El producto está diseñado sólo para el uso dentro de edificios.

4. Preparativos de montaje y montaje

- Observe las demás instrucciones de aviso y de seguridad.
- Proceda paso a paso siguiendo las instrucciones ilustradas de montaje (fig. 1 ss.).
- Para asegurar la fijación de forma óptima, le recomendamos la utilización de los puntos con autocierre suministrados. Primero, coloque los puntos con autocierre sobre la parte inferior del terminal, retirando seguidamente la lámina protectora y colocando finalmente el terminal centrado sobre el soporte.

5. Ajuste y mantenimiento

- Para el ajuste de la inclinación y para el movimiento lateral no es necesario aljorar tornillos.



6. Exclusión de responsabilidad

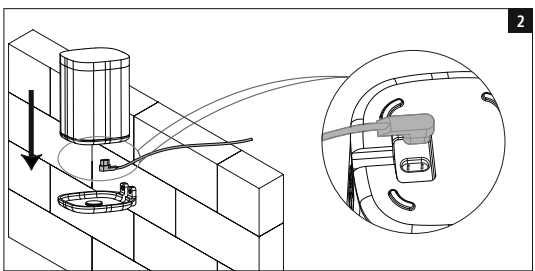
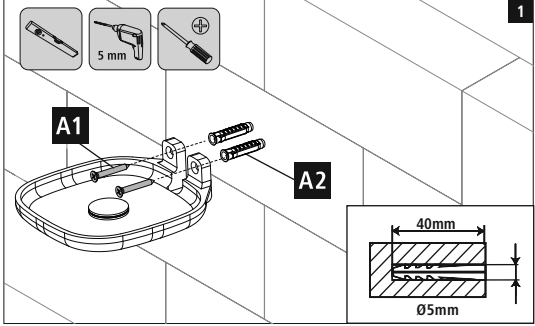
Hama GmbH & Co KG no se responsabiliza ni concede garantía por los daños que surjan por una instalación, montaje o manejo incorrectos del producto o por la no observación de las instrucciones de manejo y/o de las instrucciones de seguridad.

7. Servicio y soporte

Si tiene que hacer alguna consulta sobre el producto, dirijase al asesoramiento de productos Hama.
Línea directa: +49 9091 502-0 (Alemán/Inglés)
Encontrar más información de soporte aquí: www.hama.com

Required tools					
-----------------------	--	--	--	---	--

Installation kit		(A1) M4x32 (x2)		(A2) Ø5x30 (x2)
-------------------------	---	-----------------	--	-----------------



NL Gebruiksaanwijzing

1. Inhoud van de verpakking

- Luidspreker-wandhouder
- Plakpunten
- Montageset
- Deze gebruiksaanwijzing

Aanwijzing	i
Controleer voor het installeren van de houder of de montageset volledig is en of er geen defecte of beschadigde onderdelen bij de verpakking zijn inbegrepen.	

2. Veiligheidsinstructies

Waarschuwing	!
---------------------	----------

- Houd er rekening mee dat de meegeleverde pluggen alleen geschikt zijn voor montage in betonnen en bakstenen wanden.
- Schaft u in de vakhandel geschikt bevestigingsmateriaal aan bij andere soorten materialen en constructies van de voor de installatie bedoelde wand.

- Laat bij twijfel over de montage van dit product de werkzaamheden aan een vakspecialist over en probeert u het niet zelf!
- Let er bij de montage op dat er geen elektrische leidingen ingekneld of beschadigd raken.

- Monteer het product niet op plaatsen waaronder zich personen kunnen bevegen.
- Na de montage van het product en de daaraan bevestigde last dienen deze op voldoende stevigheid en veiligheid te worden gecontroleerd.
- Deze controle dient regelmatig te worden herhaald (ten minste elke drie maanden).
- Let erop dat de maximaal toelaatbare draagkracht van het product niet wordt overschreden en dat er geen last wordt aangebracht, welke de maximaal toelaatbare afmetingen hiervoor overschreedt.
- Let erop het product niet asymmetrisch te belasten.
- Neem een veiligheidsafstand op de aangebrachte last in acht (afhankelijk van het model).
- Verwijder bij beschadigingen aan het product direct de aangebrachte last en gebruik het product het niet meer.

GB Operating instruction

1. Package Contents

- Speaker Wall Mount
- Hook-and-loop patches
- Installation kit
- These operating instructions

Note	i
Please check that the installation kit is complete before installing the bracket and ensure that none of the parts are faulty or damaged.	

2. Safety Notes

Warning	!
----------------	----------

- Please note that the supplied wall plugs are for use with concrete brick and solid brick walls only.
- If the wall on which the bracket is to be mounted is made of different material types and construction types to those specified, purchase suitable mounting materials from a specialised dealer.
- If in doubt, have this product mounted by a qualified technician - do not attempt to mount it yourself!
- Ensure that electrical cables are not crushed or damaged during installation.

- Do not mount the product above locations where persons might linger.
- Once you have mounted the product and the attached load, check that they are sufficiently secure and safe to use.
- You should repeat this check at regular intervals (at least every three months).
- When doing so, ensure that the product does not exceed its maximum permitted carrying capacity and that no load exceeding the maximum permitted dimensions is attached.
- Make sure that the product is loaded symmetrically.
- Maintain the necessary safety clearance above the attached load (depending on the model).
- In the event of damage to the product, remove the attached load and stop using the product.

I Istruzioni per l’uso

1. Contenuto della confezione

- Supporto a parete
- Punti d’incollaggio
- Kit di montaggio
- Queste istruzioni per l’uso

Avvertenza	i
Prima di procedere all’installazione del supporto, verificare il contenuto completo della confezione e accertarsi che non vi siano pezzi difettosi o danneggiati.	

2. Indicazioni di sicurezza

Attenzione	!
-------------------	----------

- Prestare attenzione che i tasselli forniti in dotazione sono idonei esclusivamente per le pareti in cemento e mattoni.
- Se la parete o il tipo di struttura prevista per l’installazione è di un materiale diverso, procurarsi il materiale di installazione idoneo presso i rivenditori specializzati
- In caso di dubbi, per il corretto montaggio del prodotto, rivolgersi a personale specializzato e non tentare di montarlo da soli!
- Durante il montaggio, prestare attenzione che i cavi elettrici non vengano schiacciati, né danneggiati.

- Non montare il prodotto sopra luoghi in cui le persone potrebbero stazionare.
- Dopo il montaggio del prodotto e del carico fissato, verificarne la stabilità e la sicurezza di esercizio.
- Ripetere questo controllo a intervalli regolari (almeno ogni tre mesi).
- Prestare a non superare la capacità massima ammissa del prodotto e a non caricarlo in modo da superare le misure massime ammesse.
- Non caricare il prodotto in modo asimmetrico.
- Rispettare la distanza di sicurezza intorno al carico applicato (a seconda del modello).
- In caso di danni del prodotto, rimuovere immediatamente il carico applicato e non utilizzare più il prodotto.

7. Service en support

Neem bij vragen over het product contact op met de afdeling Productadvies van HAMA.
Hotline: +49 9091 502-0 (Duits/Engels)
Meer support-informatie vindt u hier: www.hama.com

D Bedienungsanleitung

1. Packungsinhalt

- Lautsprecher-Halterung
- Klebepunkte
- Montagesatz
- diese Bedienungsanleitung

Hinweis	i
Bitte prüfen Sie vor der Installation der Halterung den Montagesatz auf Vollständigkeit und stellen Sie sicher, dass keine fehlerhaften oder beschädigten Teile enthalten sind.	

2. Sicherheitshinweise

Warnung	!
----------------	----------

- Beachten Sie, dass die mitgelieferten Dübel nur für Beton- und Vollziegelwände zugelassen sind.
- Besorgen Sie sich geeignetes Montagematerial im Fachhandel bei anderen Material- und Konstruktionsarten der für die Installation vorgesehenen Wand.
- Im Zweifel wenden Sie sich für die Montage dieses Produkts an dazu ausgebildete Fachkräfte und versuchen Sie es nicht selbst!
- Bei der Montage darauf achten, dass keine elektrischen Leitungen gequetscht oder beschädigt werden.

3. Intended use and specifications

- The product is intended for use only as a mount for the Sonos One/One SL.
- The product is for domestic use
- The product is intended for indoor use only.
- Only use the product for the intended purpose.

4. Installation requirements and installation

- Observe the other warnings and safety instructions.
- Proceed step-for-step in accordance with the illustrated installation instructions (Fig. 1 ff.).
- The included adhesive patches are ideal for safely securing the terminal device. First attach the adhesive patches to the bottom of the terminal device. Then remove the protective film and place the terminal device centred on the mount.

5. Setting and maintenance

- Check that the holder is secure and safe to use at regular intervals (at least every three months). Only clean with water or standard household cleaners.

6. Warranty Disclaimer

Hama GmbH & Co KG assumes no liability and provides no warranty for damage resulting from improper installation/mounting, improper use of the product or from failure to observe the operating instructions and/or safety notes.

7. Service and Support

Please contact Hama Product Consulting if you have any questions about this product.
Hotline: +49 9091 502-0 (German/English)
Further support information can be found here: www.hama.com

D Bedienungsanleitung

1. Packungsinhalt

- Lautsprecher-Halterung
- Klebepunkte
- Montagesatz
- diese Bedienungsanleitung

Hinweis	i
Bitte prüfen Sie vor der Installation der Halterung den Montagesatz auf Vollständigkeit und stellen Sie sicher, dass keine fehlerhaften oder beschädigten Teile enthalten sind.	

2. Sicherheitshinweise

Warnung	!
----------------	----------

- Beachten Sie, dass die mitgelieferten Dübel nur für Beton- und Vollziegelwände zugelassen sind.
- Besorgen Sie sich geeignetes Montagematerial im Fachhandel bei anderen Material- und Konstruktionsarten der für die Installation vorgesehenen Wand.
- Im Zweifel wenden Sie sich für die Montage dieses Produkts an dazu ausgebildete Fachkräfte und versuchen Sie es nicht selbst!
- Bei der Montage darauf achten, dass keine elektrischen Leitungen gequetscht oder beschädigt werden.

- Montieren Sie das Produkt nicht an Orten, unter denen sich Personen aufhalten könnten.
- Nach der Montage des Produktes und der daran befestigten Last sind diese auf ausreichende Festigkeit und Betriebssicherheit zu überprüfen.
- Diese Prüfung ist in regelmäßigen Abständen zu wiederholen (mindestens vierteljährlich).
- Achten Sie darauf, dass die maximal zulässige Tragfähigkeit des Produktes nicht überschritten wird und keine Last angebracht wird, die die maximal zulässigen Maße hierfür überschreitet.
- Achten Sie darauf das Produkt nicht asymmetrisch zu belasten.
- Halten Sie einen Sicherheitsabstand um die angebrachte Last ein (abhängig vom Modell).
- Entfernen Sie bei Beschädigungen des Produkts sofort die angebrachte Last und benutzen Sie das Produkt nicht weiter.

D Anwendungsbereich und Spezifikationen

- Das Produkt ist ausschließlich als Halterung für den Sonos One/One SL vorgesehen.
- Das Produkt ist für den privaten Hausgebrauch von Gebäuden vorgesehen.
- Verwenden Sie das Produkt ausschließlich für den dazu vorgesehenen Zweck.

4. Montagevorbereitung und Montage

- Beachten Sie die übrigen Warn- und Sicherheitshinweise.
- Gehen Sie Schritt für Schritt nach der beidennten Montageanleitung vor (Abb. 1 ff.).
- Für eine optimale Sicherung empfehlen wir die Verwendung der mitgelieferten Klebepunkte. Die Klebepunkte zuerst auf der Unterseite des Endgerätes anbringen, die Schutzfolie entfernen und anschließend das Endgerät mittig auf der Halterung platzieren.

5. Einstellung & Wartung

- Die Festigkeit und Betriebssicherheit sind in regelmäßigen Abständen (mindestens vierteljährlich) zu überprüfen. Reinigung nur mit Wasser oder handelsüblichen Haushaltsreinigern.

6. Haftungsausschluss

Die Hama GmbH & Co KG übernimmt keinerlei Haftung oder Gewährleistung für Schäden, die aus unsachgemäßer Installation, Montage und unsachgemäßem Gebrauch des Produktes oder einer Nichtbeachtung der Bedienungsanleitung und/oder der Sicherheitshinweise resultieren.

7. Service und Support

Bitte wenden Sie sich bei Fragen zum Produkt gerne an die Hama-Produktberatung.
Hotline: +49 9091 502-0 (Deu/Eng)
Weitere Supportinformationen finden Sie hier: www.hama.com

F Mode d’emploi

1. Contenu de l'emballage

- Support mural pour enceinte
- Pastilles auto-adhésives
- Kit de montage
- Mode d'emploi

Remarque	i
Bitte prüfen Sie vor der Installation der Halterung den Montagesatz auf Vollständigkeit und stellen Sie sicher, dass keine fehlerhaften oder beschädigten Teile enthalten sind.	

2. Consignes de sécurité

Avertissement	!
----------------------	----------

- Tenez particulièrement compte du fait que les chevilles livrées conviennent uniquement aux murs en béton ou en briques
- Procurez-vous le matériel d’installation adéquat dans un commerce spécialisé si la paro sur laquelle vous envisagez installer votre appareil exige un autre type de matériel ou de construction.
- En cas de doute, veuillez vous adresser à un spécialiste qualifié afin de réaliser le montage de ce produit et ne tentez par de l’installer par vos propres moyens.
- Veuillez à ne pas endommager ni coincer de ligne électrique lors du montage.

- N’installez pas le produit à un endroit où des personnes sont susceptibles de se tenir.
- Une fois le montage du produit réalisé et la charge installée, vérifiez la solidité et la sécurité d’utilisation de l’ensemble.
- Réfaitez ce contrôle à intervalles réguliers (au moins trimestriels).
- Veuillez à ne pas dépasser la charge maximale autorisée du produit et à n’y fixer aucune charge dépassant les dimensions maximales autorisées.
- Veillez à ne pas charger le produit asymétriquement.
- Respectez une distance de sécurité autour de la charge installée (en fonction du modèle).
- En cas de détérioration du produit, retirez immédiatement la charge installée et cessez d’utiliser le produit.

H Használati útmutató

1. A csomag tartalma

- Hangszóró falí tartó
- Tépdzárás pontok
- Szerelőkészlet
- Ez a használati útmutató

Hivatkozás	i
Kérjük, a tartó felszerelése előtt ellenőrizze, hogy a szerelési készlet teljes, és hogy nem tartalmaz-e hibás vagy sérült elemeket.	

2. Biztonsági és szerelési tudnivalók

Figyelmeztetés	!
-----------------------	----------

- Vegye figyelembe, hogy a mellékelt tipli csak betárolható és tömöt tegyálhoz alkalmas.
- A szerelésnél ne alkalmazzon erőszakot vagy túlzott erőt. Emiatt megrongálódhat végeredmzése, vagy a falí tartó.
- A szerelés előtt olvassa el a végbarendezés kezelési útmutatóját. Ez általában tájékoztat a megfelelő rögzítési eljárás módjáról és a méretekről.
- Felszerelésekor figyeljen arra, hogy egyetlen villamos vezeték se történj vagy rongálódjon meg.

- Sohasem szerelje fel a terméket olyan helyen, amely alatt személyek tartózkodhatnak.
- A termék és az arra rögzített termék felszerelése után ellenőrizni kell azok kelő szilárdságát és üzembiztonságát.
- Ezt az ellenőrzést rendszeres időközönben (legalább negyedévenként) meg kell ismételn.
- Ügyeljen arra, hogy a termék maximálisan megengedett teherbírása ne legyen túllépve és ne legyen olyan teher ráhelyezve, amelynek mérete meghaladja az erre maximálisan engedélyezettet.
- Ügyeljen arra, hogy ne aszimmetrikusan terhelje a terméket.
- Tartsa be a biztonsági távolságot az elhelyezett terhet körül (modellről függően).
- A termék megrongálódása esetén azonnal távolítsa el az elhelyezett terhet és ne használja tovább a terméket.

3. Domaine d’application et spécifications

- Le produit est destiné exclusivement à être utilisé comme support pour Sonos One/One SL.
- Ce produit est destiné à une utilisation domestique
- Ce produit est destiné à une utilisation exclusivement à l’intérieur d’un bâtiment.
- Utilisez le produit exclusivement conformément à sa destination.

4. Préparatifs de montage et installation

- Respectez tous les avertissements et les consignes de sécurité.
- Procédez étape par étape conformément à la notice de montage (fig. 1 et suivantes).
- Nous vous recommandons d’utiliser les pastilles auto-adhésives fournies afin de garantir une fixation optimale. Placez premièrement les pastilles auto-adhésives sur la surface inférieure de l’appareil, retirez le film de protection, puis placez l’appareil au milieu du support.

5. Réglage & entretien

- Contrôlez la solidité et la sécurité de fonctionnement de l’installation à intervalles réguliers (au moins trimestriels). Pour le nettoyage, utilisez uniquement de l’eau ou un détergent ménager courant.

6. Exclusion de garantie

La société Hama GmbH & Co KG décline toute responsabilité en cas de dommages provoqués par une installation, un montage ou une utilisation non conformes du produit ou encore provoqués par un non respect des consignes du mode d’emploi et/ou des consignes de sécurité.

7. Service et assistance

En cas de question concernant le produit, veuillez vous adresser au service de conseil produits de Hama.
Ligne téléphonique directe : +49 9091 502-0 (allemand/anglais)
Vous trouverez ici de plus amples informations concernant l’assistance : www.hama.com

3. Alkalmazhatóság és műszaki adatok

- A termék kizárólag az Sonos One/One SL tartójákekt használható fel.
- A termék magánháztartási használatra készül.
- A termék csak épületen belüli használatra készül.
- A terméket kizárólag az előírt céla használja.

4. Szerelési előkészítés és összeszerelés

- Ahhoz, hogy a tartó megbízhatóan legyen felszerelve, tartsa be a biztonsági feltételeket.
- Amíg nem tud minden részletert azonosítani, ne kezdje el a szerelést, és lépésről lépésre kövesse az illusztrált összeszerelési útmutatót, mielőtt (1 ábra).
- Az optimális biztosítás érdekében javasoljuk a mellékelt tépdzárás pontok alkalmazását. Az öntápadó pontokat előbb a készülék aljárá kell felhelyezni, eltávolítani a védőfóliát, végül a készüléket a tartó közepére helyezni.

5. Beállítás és karbantartás

- Felszerelés után szabályos időközönként (átlagban negyedévenként) ellenőrizze, hogy a falí tartó rögzítése nem lazult-e meg. Tisztításához vizet ís használjon tisztítószert használjon.

6. Szavatosság kizárása

A Hama GmbH & Co KG semmilyen felelősséget vagy szavatosságot nem vállal a termék szakszerűlen telepítéséből, szereléséből és szakszerűlen használatából, vagy a kezelési útmutató és/vagy a biztonsági előírások be nem tartásából eredő károkért.

7. Szervíz és támogatás

Kérjük, hogy a termékkel kapcsolatos kérdéseivel forduljon a Hama termékintézkedésáshoz.
Közvetlen vonal
Közvetlen vonal: +49 9091 502-0 (Deu/Eng)
További támogatási információt itt talál: www.hama.com

1. Paketin içindekiler

- Support de perete pentru difuzoare
- Puncte anci
- Set de montare
- Accest manual de utilizare.

Instrucțiune
Inaintea instalării suportului verificați integritatea setului și asigurați-vă ca nici o componentă livrată să nu fie deteriorată sau defectă.

2. Instrucțiuni de siguranță

Avertizare
<ul style="list-style-type: none">Vă rugăm să luați în considerare că diblurile livrate sunt aprobate numai pentru pereți de beton și cărămidă plină. Dacă plafonul este din alte materiale decât cele prevăzute, procurați-vă pentru instalare materialele adecvate adaptate la caracteristicile plafonului respectiv. Dacă nu vă pricepeți vă rugăm să vă adresați unui specialist și nu încercați singuri! Aveți grijă ca la montare să nu striviți sau să deteriorați fire electrice.

- Nu montați produsul deasupra locurilor unde se găesc oameni.
- După montarea produsului și a sarcinii fixate verificați stabilitatea și siguranța acestora.
- Această verificare se execută periodic (cel puțin o dată la trei luni).
- Vă rugăm să țineți cont și să nu depășiți capacitatea maximă de încărcare a produsului și să nu aplicați nici o sarcină suplimentară care poate duce la depășirea încărcării maxime aprobate.
- Aveți grijă să nu încă rcați asimetric produsul.
- Păstrați o distanță de siguranță față de greutatea plasată (în funcție de model).
- În caz de deteriorare îndepărtați imediat greutatea plasată pe produs și nu-l mai folosiți.

3. Domeniu de aplicare și specificații

- Produsul este prevăzut să fie folosit exclusiv ca dispozitiv de fixare pentru Sonos One/One SL.
- Produsul este conceput pentru folosire privată în locuință.
- Produsul este conceput numai pentru utilizarea în interiorul clădirilor.
- Folosiți produsul numai în scopul pentru care a fost conceput.

4. Pregătirea montării și montarea

- Respectați toate instrucțiunile și avertizările de siguranță.
- Urmați pas cu pas indicațiile de montaj ilustrate (fig. 1 ff.).
- Pentru o siguranță optimă se recomandă folosirea punctelor de lipire livrate.
- Plasați punctele de lipire pe partea inferioară a aparatului final, îndepărtați folia de siguranță a dispozitivului de fixare și plasați aparatul final în mijloc.

5. Reglare & întreținere

- Pentru reglarea înclinării și miscarea laterală nu este necesară desurubarea nici unui șurub.

6. Excludere de garanție

Hama GmbH & Co KG nu își asumă nici o răspundere sau garanție pentru pagube cauzate de montare, instalarea sau folosirea necorespunzătoare a produsului sau nerespectarea instrucțiunilor de folosire sau/și a instrucțiunilor de siguranță.

7. Servis și suport

Dacă aveți întrebări adresați-vă la Hama consultanți privind produsul.
Hotline: +49 9091 502-0 (Ger./Ang.)
Alte informații de suport găsiți aici: www.hama.com

- Produsul este prevăzut să fie folosit exclusiv ca dispozitiv de fixare pentru Sonos One/One SL.
- Produsul este conceput pentru folosire privată în locuință.
- Produsul este conceput numai pentru utilizarea în interiorul clădirilor.
- Folosiți produsul numai în scopul pentru care a fost conceput.

- Respectați toate instrucțiunile și avertizările de siguranță.
- Urmați pas cu pas indicațiile de montaj ilustrate (fig. 1 ff.).
- Pentru o siguranță optimă se recomandă folosirea punctelor de lipire livrate.
- Plasați punctele de lipire pe partea inferioară a aparatului final, îndepărtați folia de siguranță a dispozitivului de fixare și plasați aparatul final în mijloc.

5. Reglare & întreținere

- Pentru reglarea înclinării și miscarea laterală nu este necesară desurubarea nici unui șurub.

6. Excludere de garanție

Hama GmbH & Co KG nu își asumă nici o răspundere sau garanție pentru pagube cauzate de montare, instalarea sau folosirea necorespunzătoare a produsului sau nerespectarea instrucțiunilor de folosire sau/și a instrucțiunilor de siguranță.

- Nu montați produsul deasupra locurilor unde se găesc oameni.
- După montarea produsului și a sarcinii fixate verificați stabilitatea și siguranța acestora.
- Această verificare se execută periodic (cel puțin o dată la trei luni).
- Vă rugăm să țineți cont și să nu depășiți capacitatea maximă de încărcare a produsului și să nu aplicați nici o sarcină suplimentară care poate duce la depășirea încărcării maxime aprobate.
- Aveți grijă să nu încă rcați asimetric produsul.
- Păstrați o distanță de siguranță față de greutatea plasată (în funcție de model).
- În caz de deteriorare îndepărtați imediat greutatea plasată pe produs și nu-l mai folosiți.

3. Domeniu de aplicare și specificații

- Produsul este prevăzut să fie folosit exclusiv ca dispozitiv de fixare pentru Sonos One/One SL.
- Produsul este conceput pentru folosire privată în locuință.
- Produsul este conceput numai pentru utilizarea în interiorul clădirilor.
- Folosiți produsul numai în scopul pentru care a fost conceput.

4. Pregătirea montării și montarea

- Respectați toate instrucțiunile și avertizările de siguranță.
- Urmați pas cu pas indicațiile de montaj ilustrate (fig. 1 ff.).
- Pentru o siguranță optimă se recomandă folosirea punctelor de lipire livrate.
- Plasați punctele de lipire pe partea inferioară a aparatului final, îndepărtați folia de siguranță a dispozitivului de fixare și plasați aparatul final în mijloc.

5. Reglare & întreținere

- Pentru reglarea înclinării și miscarea laterală nu este necesară desurubarea nici unui șurub.

6. Excludere de garanție

Hama GmbH & Co KG nu își asumă nici o răspundere sau garanție pentru pagube cauzate de montare, instalarea sau folosirea necorespunzătoare a produsului sau nerespectarea instrucțiunilor de folosire sau/și a instrucțiunilor de siguranță.

7. Servis & suport

Dacă aveți întrebări adresați-vă la Hama consultanți privind produsul.
Hotline: +49 9091 502-0 (Ger./Ang.)
Alte informații de suport găsiți aici: www.hama.com

- Nu montați produsul deasupra locurilor unde se găesc oameni.
- După montarea produsului și a sarcinii fixate verificați stabilitatea și siguranța acestora.
- Această verificare se execută periodic (cel puțin o dată la trei luni).
- Vă rugăm să țineți cont și să nu depășiți capacitatea maximă de încărcare a produsului și să nu aplicați nici o sarcină suplimentară care poate duce la depășirea încărcării maxime aprobate.
- Aveți grijă să nu încă rcați asimetric produsul.
- Păstrați o distanță de siguranță față de greutatea plasată (în funcție de model).
- În caz de deteriorare îndepărtați imediat greutatea plasată pe produs și nu-l mai folosiți.

- Nu montați produsul deasupra locurilor unde se găesc oameni.
- După montarea produsului și a sarcinii fixate verificați stabilitatea și siguranța acestora.
- Această verificare se execută periodic (cel puțin o dată la trei luni).
- Vă rugăm să țineți cont și să nu depășiți capacitatea maximă de încărcare a produsului și să nu aplicați nici o sarcină suplimentară care poate duce la depășirea încărcării maxime aprobate.
- Aveți grijă să nu încă rcați asimetric produsul.
- Păstrați o distanță de siguranță față de greutatea plasată (în funcție de model).
- În caz de deteriorare îndepărtați imediat greutatea plasată pe produs și nu-l mai folosiți.

3. Domeniu de aplicare și specificații

- Produsul este prevăzut să fie folosit exclusiv ca dispozitiv de fixare pentru Sonos One/One SL.
- Produsul este conceput pentru folosire privată în locuință.
- Produsul este conceput numai pentru utilizarea în interiorul clădirilor.
- Folosiți produsul numai în scopul pentru care a fost conceput.

- Respectați toate instrucțiunile și avertizările de siguranță.
- Urmați pas cu pas indicațiile de montaj ilustrate (fig. 1 ff.).
- Pentru o siguranță optimă se recomandă folosirea punctelor de lipire livrate.
- Plasați punctele de lipire pe partea inferioară a aparatului final, îndepărtați folia de siguranță a dispozitivului de fixare și plasați aparatul final în mijloc.

5. Reglare & întreținere

- Pentru reglarea înclinării și miscarea laterală nu este necesară desurubarea nici unui șurub.

6. Excludere de garanție

Hama GmbH & Co KG nu își asumă nici o răspundere sau garanție pentru pagube cauzate de montare, instalarea sau folosirea necorespunzătoare a produsului sau nerespectarea instrucțiunilor de folosire sau/și a instrucțiunilor de siguranță.

- Nu montați produsul deasupra locurilor unde se găesc oameni.
- După montarea produsului și a sarcinii fixate verificați stabilitatea și siguranța acestora.
- Această verificare se execută periodic (cel puțin o dată la trei luni).
- Vă rugăm să țineți cont și să nu depășiți capacitatea maximă de încărcare a produsului și să nu aplicați nici o sarcină suplimentară care poate duce la depășirea încărcării maxime aprobate.
- Aveți grijă să nu încă rcați asimetric produsul.
- Păstrați o distanță de siguranță față de greutatea plasată (în funcție de model).
- În caz de deteriorare îndepărtați imediat greutatea plasată pe produs și nu-l mai folosiți.

3. Domeniu de aplicare și specificații

- Produsul este prevăzut să fie folosit exclusiv ca dispozitiv de fixare pentru Sonos One/One SL.
- Produsul este conceput pentru folosire privată în locuință.
- Produsul este conceput numai pentru utilizarea în interiorul clădirilor.
- Folosiți produsul numai în scopul pentru care a fost conceput.

- Respectați toate instrucțiunile și avertizările de siguranță.
- Urmați pas cu pas indicațiile de montaj ilustrate (fig. 1 ff.).
- Pentru o siguranță optimă se recomandă folosirea punctelor de lipire livrate.
- Plasați punctele de lipire pe partea inferioară a aparatului final, îndepărtați folia de siguranță a dispozitivului de fixare și plasați aparatul final în mijloc.

5. Reglare & întreținere

- Pentru reglarea înclinării și miscarea laterală nu este necesară desurubarea nici unui șurub.

6. Excludere de garanție

Hama GmbH & Co KG nu își asumă nici o răspundere sau garanție pentru pagube cauzate de montare, instalarea sau folosirea necorespunzătoare a produsului sau nerespectarea instrucțiunilor de folosire sau/și a instrucțiunilor de siguranță.

- Nu montați produsul deasupra locurilor unde se găesc oameni.
- După montarea produsului și a sarcinii fixate verificați stabilitatea și siguranța acestora.
- Această verificare se execută periodic (cel puțin o dată la trei luni).
- Vă rugăm să țineți cont și să nu depășiți capacitatea maximă de încărcare a produsului și să nu aplicați nici o sarcină suplimentară care poate duce la depășirea încărcării maxime aprobate.
- Aveți grijă să nu încă rcați asimetric produsul.
- Păstrați o distanță de siguranță față de greutatea plasată (în funcție de model).
- În caz de deteriorare îndepărtați imediat greutatea plasată pe produs și nu-l mai folosiți.

- Nu montați produsul deasupra locurilor unde se găesc oameni.
- După montarea produsului și a sarcinii fixate verificați stabilitatea și siguranța acestora.
- Această verificare se execută periodic (cel puțin o dată la trei luni).
- Vă rugăm să țineți cont și să nu depășiți capacitatea maximă de încărcare a produsului și să nu aplicați nici o sarcină suplimentară care poate duce la depășirea încărcării maxime aprobate.
- Aveți grijă să nu încă rcați asimetric produsul.
- Păstrați o distanță de siguranță față de greutatea plasată (în funcție de model).
- În caz de deteriorare îndepărtați imediat greutatea plasată pe produs și nu-l mai folosiți.

CZ Návod k použití

1. Obsah balení

- Nástěnný držák reproduktoru
- Samolepicí kolečka
- Instalační sada
- Informace k používání

Poznámka
Před instalací držáku zkontrolujte, zda je montážní sada kompletní, a ujistěte se, že neobsahuje žádné vadné nebo poškozené díly.

2. Bezpečnostní pokyny

Upozornění
<ul style="list-style-type: none">Dbejte na to, že dodané hmoždinky jsou schváleny pouze pro beton a zdi z plných cihel. Vhodný montážní materiál zakupte v odborné prodejně v případě jiného druhu materiálu a konstrukce zdi, na kterou chcete přístroj instalovat. V případě pochybnosti se za účelem montáže tohoto výrobku obraťte na vyškolený odborný personál a nezkoušejte to sami! Při montáži dbejte na to, aby nedošlo ke stlačení nebo poškození elektrických vedení.

- Výrobek nikdy neinstalujte na místech, pod kterými by se mohly nacházet osoby.
- Po montáži výrobku a zařízení, které je na něm umístěno, zkontrolujte jejich dostatečnou pevnost a provozní bezpečnost.
- Pevnost a provozní bezpečnost kontrolujte pravidelně (nejméně jednou za čtvrt roku).
- Dbejte na to, aby nedošlo k překročení maximální přípustné nosnosti výrobku a nebyla umístěna zátěž, která překračuje maximální přípustné rozměry.
- Dbejte na to, aby byl výrobek zatěžován rovnoměrně!
- V blízkosti umístěné zátěže udržujte bezpečnostní odstup (v závislosti na modelu).
- V případě poškození výrobku ihned odstraňte umístěné zařízení a výrobek již dále nepoužívejte.

3. Oblast použití a specifikace

- Produkt je určen výlučně pro upevnění Sonos One/One SL.
- Výrobek je určen pro použití v domácnosti.
- Výrobek je určen pouze pro použití v budovách.
- Výrobek používejte výhradně pro stanovený účel.

- Přečtěte si bezpečnostní pokyny a upozornění.
- Postupujte krok za krokem podle ilustrovaných pokynů k instalaci (obr. 1 ff.).
- Pro optimální zajištění doporučené používání dodaná samolepicí kolečka.
- Samolepicí kolečka nejprve upevněte na spodní stranu koncového zařízení, odstraňte ochrannou fólii a následně umístěte koncové zařízení do středu držáku.

5. Nastavení a údržba

- Pro nastavení sklonu a otáčení není potřeba povolovat žádné šrouby.

6. Vyloučení záruky

Hama GmbH & Co KG nepřebírá žádnou odpovědnost nebo záruku za škody vzniklé neodbornou instalací, montáží nebo neodborným použitím výrobku nebo nedodržováním návodu k použití a/nebo bezpečnostních pokynů.

7. Servis a podpora

Máte otázky k produktu ? Obratě na na poradenské oddělení Hama.
Horká linka: +49 9091 502-0 (německy/anglicky)
Další podpírné informace naleznete na adrese: www.hama.com

Zaběжка
Моля, преди инсталацията на държача, проверете монтажния комплект за липси и се уверете, че не се съдържа дефектни или повредени части.

2. Забележки за безопасност

Внимание
<ul style="list-style-type: none">Съобразете се, че включените крепежни елементи за стена са за стени от бетон или от солидни тухли. Ако стената, на която искате да монтирате стойката е направена от различен материал и е с различен тип конструкция от описаните в настоящото ръководство, необходимо е да си купите подходящи скрепителни елементи от специализиран магазин. Ако имате съмнения, относно начина на монтаж, по-добре се обърнете към квалифициран техник и не се опитвайте да го монтирате сами! Уверете се, че електрическите кабели не са били притиснати или повредени по време на монтажа.

- Не монтирайте продукта над места, където е възможно да се облягат хора.
- След монтажа на стойката и товара, уверете се, че са монтирани стабилно и е безопасно да се работи с тях.
- Проверявайте стойката регулярно (поне веднъж на три месеца).
- Когато проверявате, уверете се, че продукта не е натоварен с тегло над допустимото или с размери над допустимото.
- Уверете се, че продуктът е монтиран симетрично.
- Поддръжкйте чиско мястота на монтаж (спрамо модела).
- В случай на повреда в продукта, премахнете товара, който е монтиран на него и спрете да го използвате.

3. Oblast použití a specifikace

- Produkt je určen výlučně pro upevnění Sonos One/One SL.
- Lepiace body
- Instalační set
- Informácie na používanie

Poznámka
Pred inštaláciou držiaka zkontrolujte, či je montážny set kompletný, a uistite sa, že neobsahuje žiadne zle alebo poškodené diely.

2. Bezpečnostné upozornenia

Upozornenie
<ul style="list-style-type: none">Uvedomte si, že dodané hmoždinky sú schválené len pre steny z betónu a plných tehál. Vhodný montážny materiál v odbornej predajni v prípade odlišného druhu materiálu a konštrukcie steny určenej pre inštaláciu. Ak budete na pochybách, poverte montážou tohoto výrobku vyškoleným odborníkom a nezkúšajte sa to urobiť sami! Pri montáži dbajte na to, aby neboli prívraté alebo poškodené žiadne elektrické káble.

5. Nastavení a údržba

- Obstarajte si vhodný montážny materiál v odbornej predajni v prípade odlišného druhu materiálu a konštrukcie steny určenej pre inštaláciu.
- Na dosiahnutie optimálneho zaistenia odporúčame použitie dodaných lepiacich bodov. Najskôr prilepte lepiace body na spodnú stranu koncového zariadenia, odstráňte ochrannú fóliu a následne umiestnite koncové zariadenie do stredu na držiak.

5. Servis a podpora
Máte otázky k produktu ? Obratě na na poradenské oddělení Hama.
Horká linka: +49 9091 502-0 (německy/anglicky)
Další podpírné informace naleznete na adrese: www.hama.com

- Výrobek nikdy neinstalujte na místech, pod kterými by se mohli nacházet osoby.
- Po montáži výrobku a zařízení, které je na něm umístěno, zkontrolujte jejich dostatečnou pevnost a provozní bezpečnost.
- Pevnost a provozní bezpečnost kontrolujte pravidelně (aspoň raz štvrtročne).
- Dbajte na to, aby nebola prekročená maximálna prípustná nosnosť výrobku a nebola na ňom umiestnená záťaž, ktorá prekračuje maximálne prípustné rozmery.
- Dbajte na to, aby bol výrobok zafazovaný rovnomerne!
- V blízkosti umiestnenej záťaže udrzte bezpečnostný odstup (v závislosti od modelu).
- V prípade poškodenia výrobku ihneď odstráňte umiestnené zariadenie a výrobok ďalej nepoužívajte.

- V prípade poškození výrobku ihned odstraňte umístěné zařízení a výrobek již dále nepoužívejte.

- Nu montați produsul deasupra locurilor unde se găesc oameni.
- După montarea produsului și a sarcinii fixate verificați stabilitatea și siguranța acestora.
- Această verificare se execută periodic (cel puțin o dată la trei luni).
- Vă rugăm să țineți cont și să nu depășiți capacitatea maximă de încărcare a produsului și să nu aplicați nici o sarcină suplimentară care poate duce la depășirea încărcării maxime aprobate.
- Aveți grijă să nu încă rcați asimetric produsul.
- Păstrați o distanță de siguranță față de greutatea plasată (în funcție de model).
- În caz de deteriorare îndepărtați imediat greutatea plasată pe produs și nu-l mai folosiți.

3. Domeniu de aplicare și specificații

- Produsul este prevăzut să fie folosit exclusiv ca dispozitiv de fixare pentru Sonos One/One SL.
- Produsul este conceput pentru folosire privată în locuință.
- Produsul este conceput numai pentru utilizarea în interiorul clădirilor.
- Folosiți produsul numai în scopul pentru care a fost conceput.

- Respectați toate instrucțiunile și avertizările de siguranță.
- Urmați pas cu pas indicațiile de montaj ilustrate (fig. 1 ff.).
- Pentru o siguranță optimă se recomandă folosirea punctelor de lipire livrate.
- Plasați punctele de lipire pe partea inferioară a aparatului final, îndepărtați folia de siguranță a dispozitivului de fixare și plasați aparatul final în mijloc.

Zaběжка
Моля, преди инсталацията на държача, проверете монтажния комплект за липси и се уверете, че не се съдържа дефектни или повредени части.

- Не монтирайте продукта над места, където е възможно да се облягат хора.
- След монтажа на стойката и товара, уверете се, че са монтирани стабилно и е безопасно да се работи с тях.
- Проверявайте стойката регулярно (поне веднъж на три месеца).
- Когато проверявате, уверете се, че продукта не е натоварен с тегло над допустимото или с размери над допустимото.
- Уверете се, че продуктът е монтиран симетрично.
- Поддръжкйте чиско мястота на монтаж (спрамо модела).
- В случай на повреда в продукта, премахнете товара, който е монтиран на него и спрете да го използвате.

- Nu montați produsul deasupra locurilor unde se găesc oameni.
- După montarea produsului și a sarcinii fixate verificați stabilitatea și siguranța acestora.
- Această verificare se execută periodic (cel puțin o dată la trei luni).
- Vă rugăm să țineți cont și să nu depășiți capacitatea maximă de încărcare a produsului și să nu aplicați nici o sarcină suplimentară care poate duce la depășirea încărcării maxime aprobate.
- Aveți grijă să nu încă rcați asimetric produsul.
- Păstrați o distanță de siguranță față de greutatea plasată (în funcție de model).
- În caz de deteriorare îndepărtați imediat greutatea plasată pe produs și nu-l mai folosiți.

- Nu montați produsul deasupra locurilor unde se găesc oameni.
- După montarea produsului și a sarcinii fixate verificați stabilitatea și siguranța acestora.
- Această verificare se execută periodic (cel puțin o dată la trei luni).
- Vă rugăm să țineți cont și să nu depășiți capacitatea maximă de încărcare a produsului și să nu aplicați nici o sarcină suplimentară care poate duce la depășirea încărcării maxime aprobate.
- Aveți grijă să nu încă rcați asimetric produsul.
- Păstrați o distanță de siguranță față de greutatea plasată (în funcție de model).
- În caz de deteriorare îndepărtați imediat greutatea plasată pe produs și nu-l mai folosiți.

- Nu montați produsul deasupra locurilor unde se găesc oameni.
- După montarea produsului și a sarcinii fixate verificați stabilitatea și siguranța acestora.
- Această verificare se execută periodic (cel puțin o dată la trei luni).
- Vă rugăm să țineți cont și să nu depășiți capacitatea maximă de încărcare a produsului și să nu aplicați nici o sarcină suplimentară care poate duce la depășirea încărcării maxime aprobate.
- Aveți grijă să nu încă rcați asimetric produsul.
- Păstrați o distanță de siguranță față de greutatea plasată (în funcție de model).
- În caz de deteriorare îndepărtați imediat greutatea plasată pe produs și nu-l mai folosiți.

- Nu montați produsul deasupra locurilor unde se găesc oameni.
- După montarea produsului și a sarcinii fixate verificați stabilitatea și siguranța acestora.
- Această verificare se execută periodic (cel puțin o dată la trei luni).
- Vă rugăm să țineți cont și să nu depășiți capacitatea maximă de încărcare a produsului și să nu aplicați nici o sarcină suplimentară care poate duce la depășirea încărcării maxime aprobate.
- Aveți grijă să nu încă rcați asimetric produsul.
- Păstrați o distanță de siguranță față de greutatea plasată (în funcție de model).
- În caz de deteriorare îndepărtați imediat greutatea plasată pe produs și nu-l mai folosiți.

SK Návod na použitie

1. Obsah balenia

- Nástěnný držák reproduktora
- Lepiace body
- Instalační set
- Informácie na používanie

Poznámka
Pred inštaláciou držiaka zkontrolujte, či je montážny set kompletný, a uistite sa, že neobsahuje žiadne zle alebo poškodené diely.

2. Bezpečnostné upozornenia

Upozornenie
<ul style="list-style-type: none">Uvedomte si, že dodané hmoždinky sú schválené len pre steny z betónu a plných tehál. Vhodný montážny materiál v odbornej predajni v prípade odlišného druhu materiálu a konštrukcie steny určenej pre inštaláciu. Ak budete na pochybách, poverte montážou tohoto výrobku vyškoleným odborníkom a nezkúšajte sa to urobiť sami! Pri montáži dbajte na to, aby neboli prívraté alebo poškodené žiadne elektrické káble.

5. Nastavenie a údržba

Hama GmbH & Co KG nepřebírá žádnou odpovědnost nebo záruku za škody vzniklé neodbornou instalací, montáží nebo neodborným použitím výrobku nebo nedodržováním návodu k použití a/nebo bezpečnostních pokynů.

7. Servis a podpora
Máte otázky k produktu ? Obratě na na poradenské oddělení Hama.
Horká linka: +49 9091 502-0 (něm./angl.)
Další informace a podpora najdete tu: www.hama.com

- Výrobek nikdy neinstalujte na místech, pod kterými by sa mohli nacházet osoby.
- Po montáži výrobku a zariadenia, ktoré je na ňom umiestnené, skontrolujte ich dostatočnú pevnosť a prevádzkovú bezpečnosť.
- Pevnosť a prevádzková bezpečnosť kontrolujte pravidelne (aspoň raz štvrtročne).
- Dbajte na to, aby nebola prekročená maximálna prípustná nosnosť výrobku a nebola na ňom umiestnená záťaž, ktorá prekračuje maximálne prípustné rozmery.
- Dbajte na to, aby bol výrobok zafazovaný rovnomerne!
- V blízkosti umiestnenej záťaže udrzte bezpečnostný odstup (v závislosti od modelu).
- V prípade poškodenia výrobku ihneď odstráňte umiestnené zariadenie a výrobok ďalej nepoužívajte.

- V prípade poškození výrobku ihned odstraňte umístěné zařízení a výrobek již dále nepoužívejte.

- Nu montați produsul deasupra locurilor unde se găesc oameni.
- După montarea produsului și a sarcinii fixate verificați stabilitatea și siguranța acestora.
- Această verificare se execută periodic (cel puțin o dată la trei luni).
- Vă rugăm să țineți cont și să nu depășiți capacitatea maximă de încărcare a produsului și să nu aplicați nici o sarcină suplimentară care poate duce la depășirea încărcării maxime aprobate.
- Aveți grijă să nu încă rcați asimetric produsul.
- Păstrați o distanță de siguranță față de greutatea plasată (în funcție de model).
- În caz de deteriorare îndepărtați imediat greutatea plasată pe produs și nu-l mai folosiți.

3. Domeniu de aplicare și specificații

- Produsul este prevăzut să fie folosit exclusiv ca dispozitiv de fixare pentru Sonos One/One SL.
- Produsul este conceput pentru folosire privată în locuință.
- Prod