



NINJAGO

DRAGONS RISING

71811



Q LEGO® Builder



LEGO.com/sustainable-packaging



FR
DONNEZ
OU
RECYCLEZ



ASSOCIATION

OU



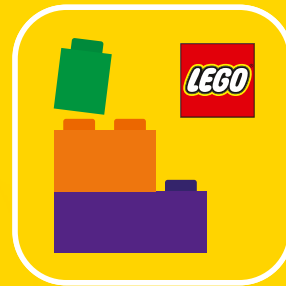
MAGASIN

OU



DÉCHÈTERIE

Adresses sur quefairedemesdechets.fr



🔍 LEGO® Builder

BUILDER

Download on the
App Store

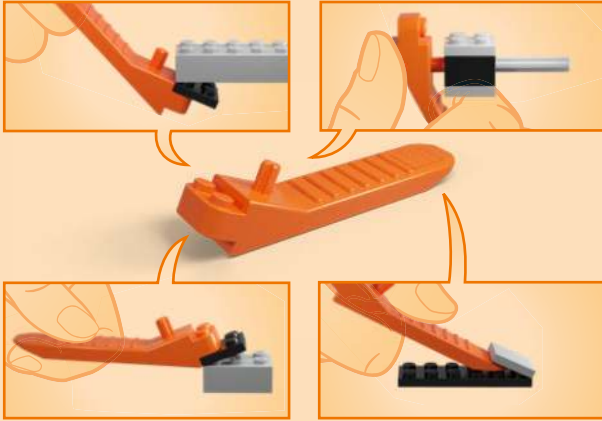
GET IT ON
Google Play

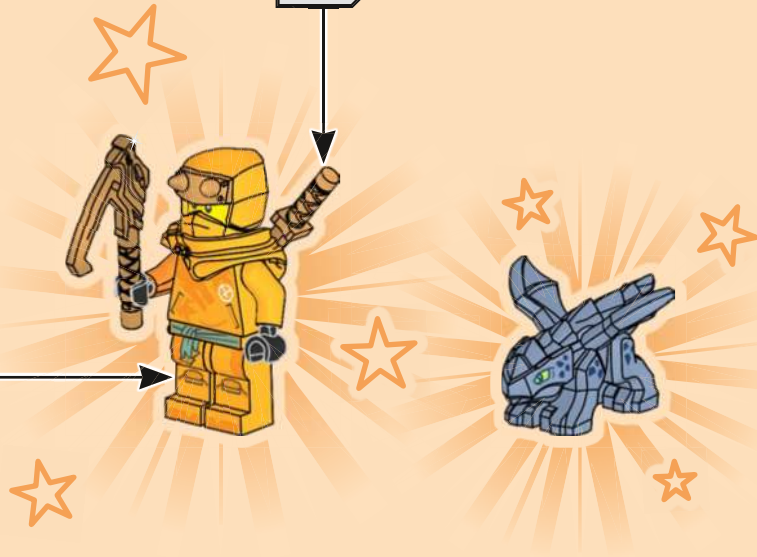
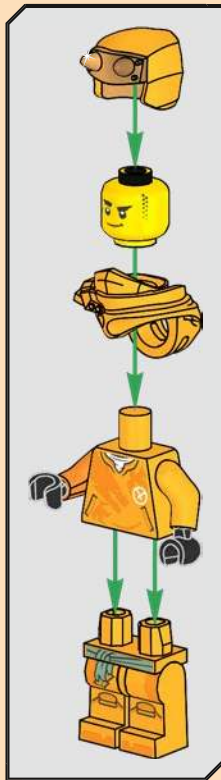
腾讯应用宝
安卓应用商店

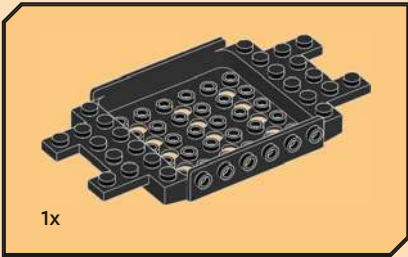
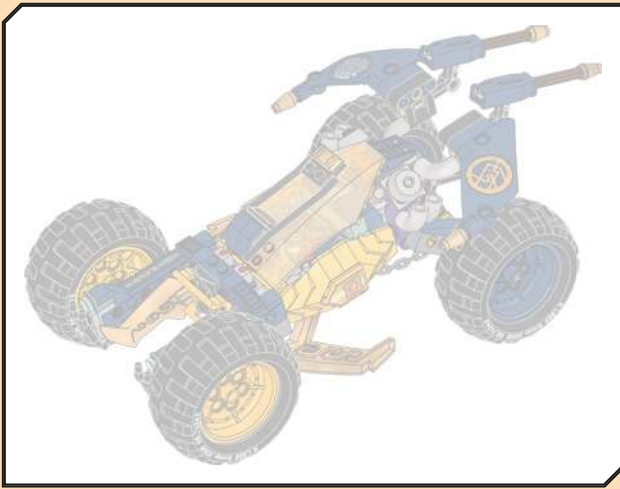
Apple and the Apple logo are trademarks of Apple Inc., registered in the U.S. and other countries and regions. App Store is a service mark of Apple Inc. Google Play and the Google Play logo are trademarks of Google LLC. Tencent and the Tencent logo are trademarks of Tencent Inc.

🔍 LEGO.com/devicecheck

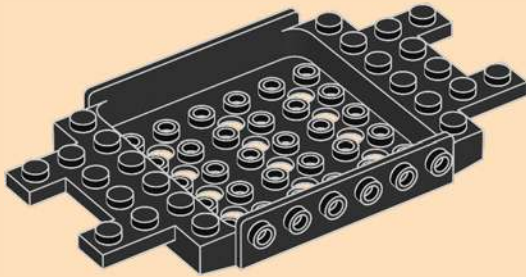
EN Ask parents' permission before going online | DE Eltern um Erlaubnis bitten, bevor du online gehst | FR Demande l'autorisation d'un parent avant d'aller en ligne | IT Chiedi il permesso ai tuoi genitori prima di andare online | ES Pídeles permiso a tus papás antes de conectarte a Internet | PT Pede autorização aos pais antes de acederes online | ZH 上网前应先征得父母的同意 | PL Poproś rodziców o zgodę, zanim wejdiesz do Internetu | CS Než půjdeš na internet, požádej rodiče o svolení | SK Skôr než pôjdeš na internet, vypýtaj si povolenie od rodičov | HU Kérj szülői engedélyt, mielőtt online csatlakoznál! | RO Cere permisiunea părinților înainte de a te conecta online | BG Поискайте разрешение от родител, преди да влезете онлайн | LV Pirms došanās tiešsaistē palūdz atļauju vecākiem | ET Enne Interneti kasutamist küsi vanematelt luba | LT Prieš prisijungdami prie interneto, atsklauskite tėvų

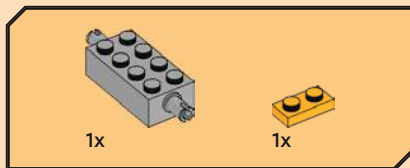




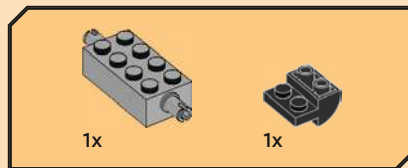
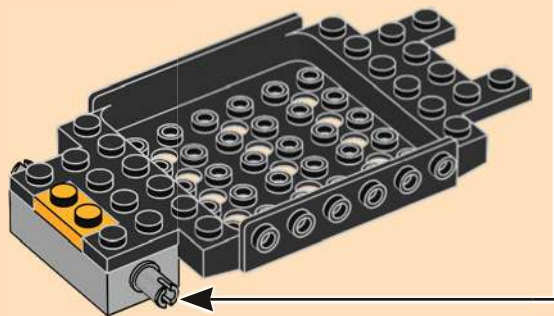
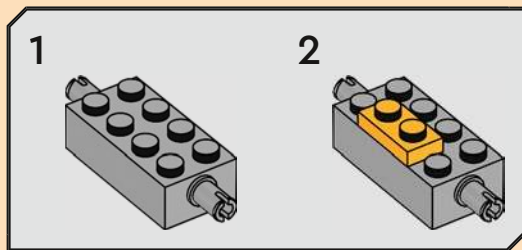


1

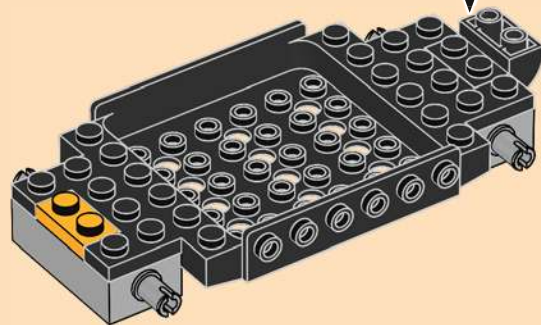
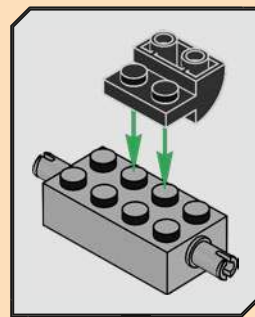


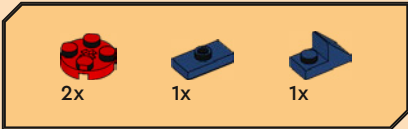


2

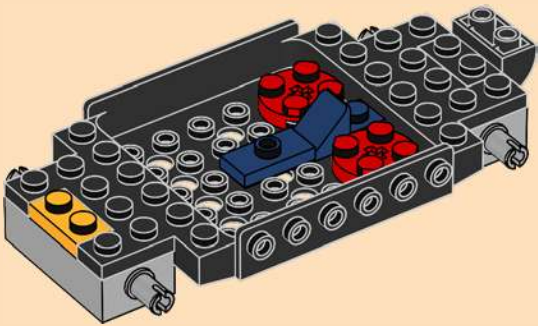


3

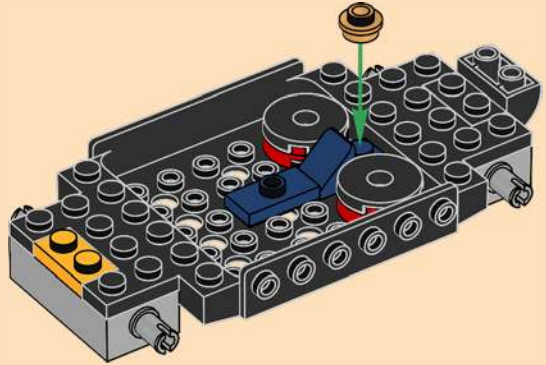


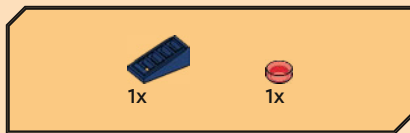


4

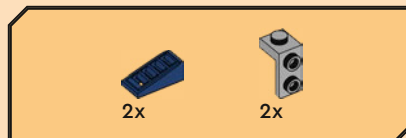
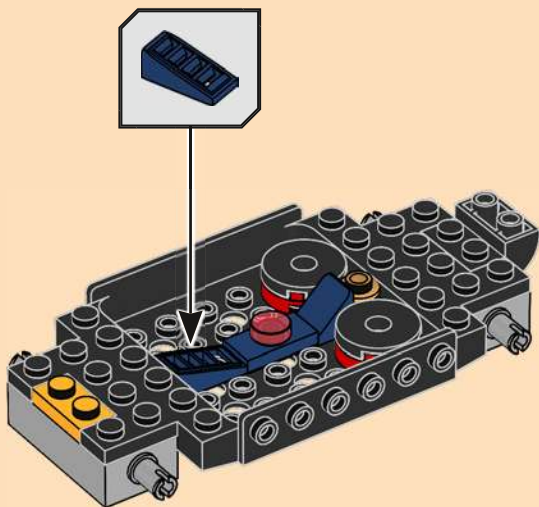


5

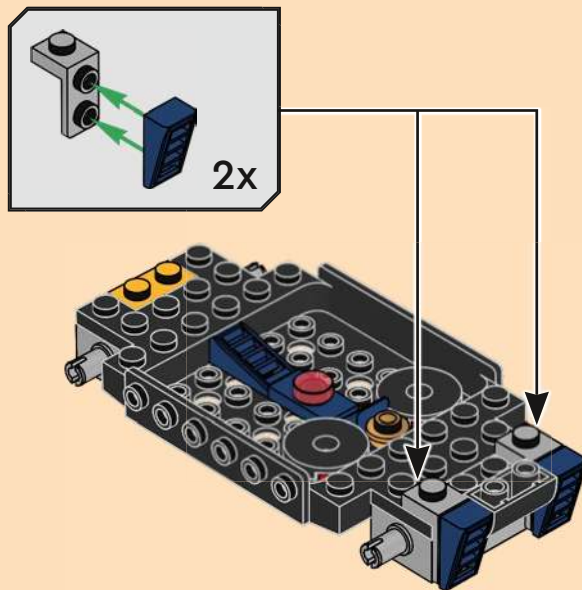


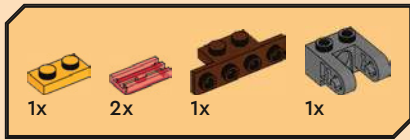


6

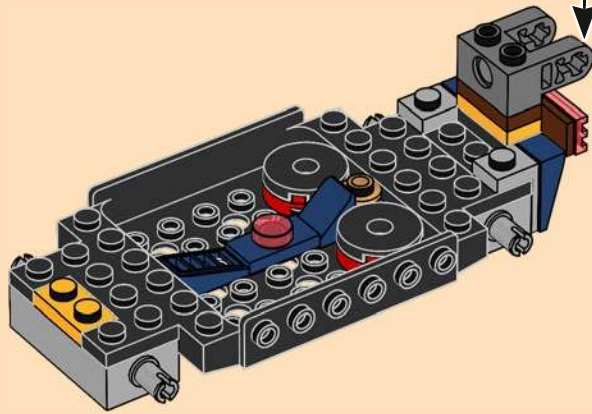
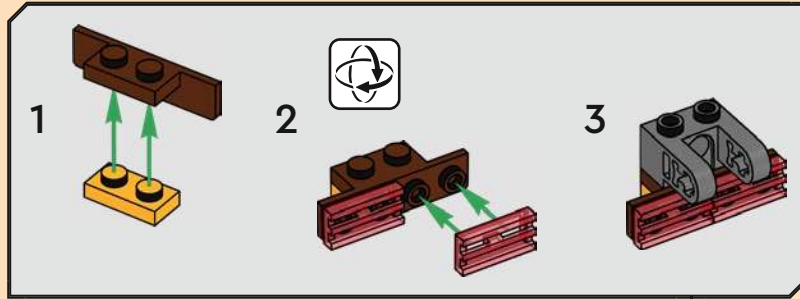


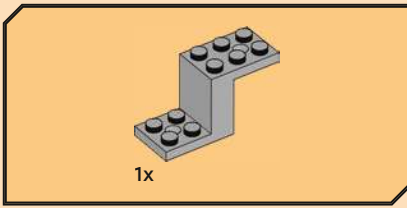
7



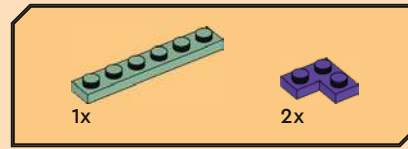
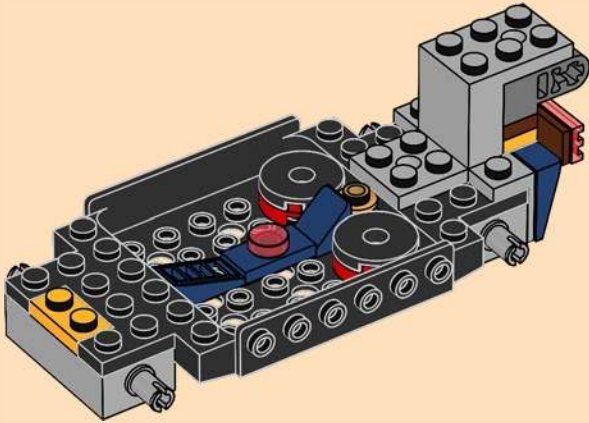


8

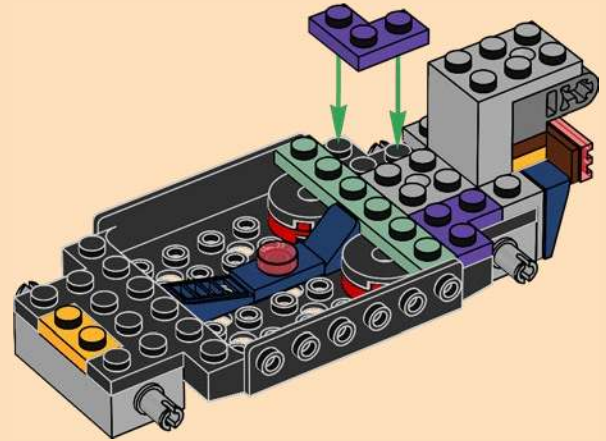




9

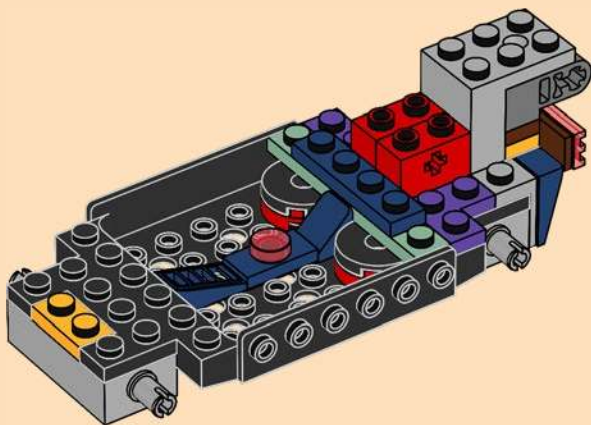


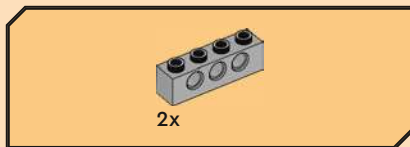
10



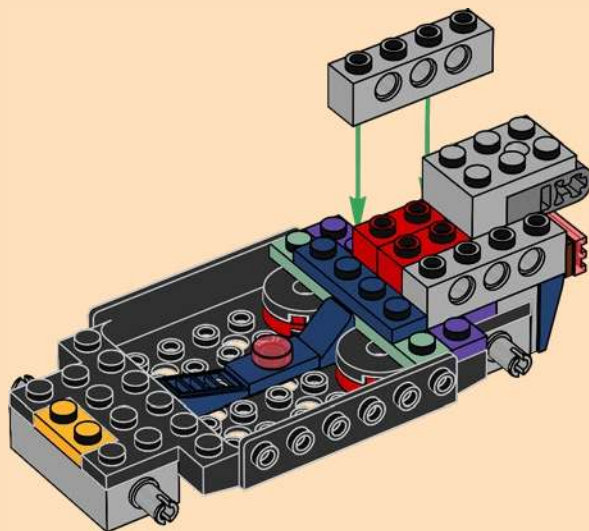


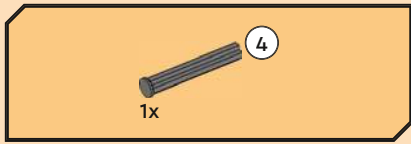
11



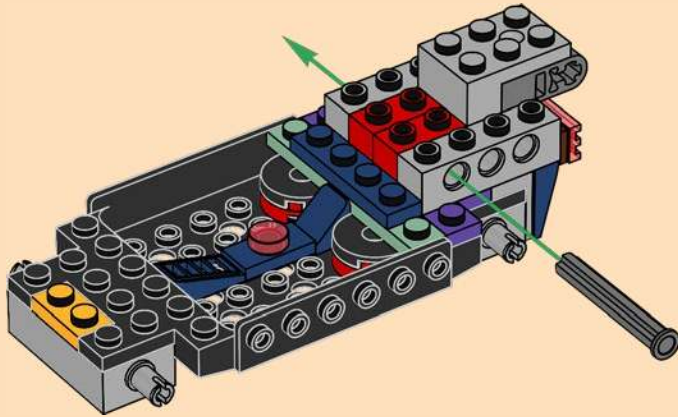


12



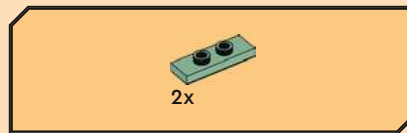
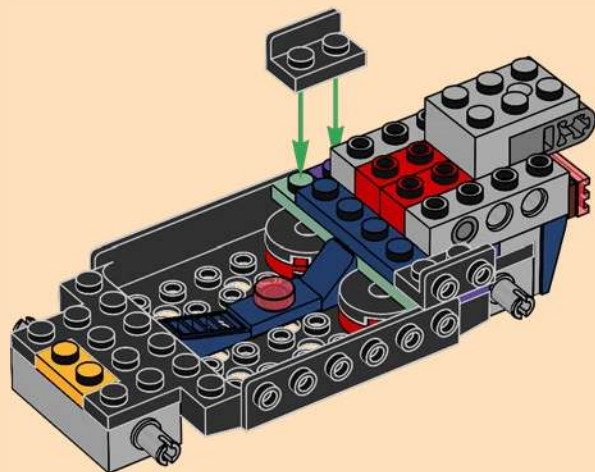


13

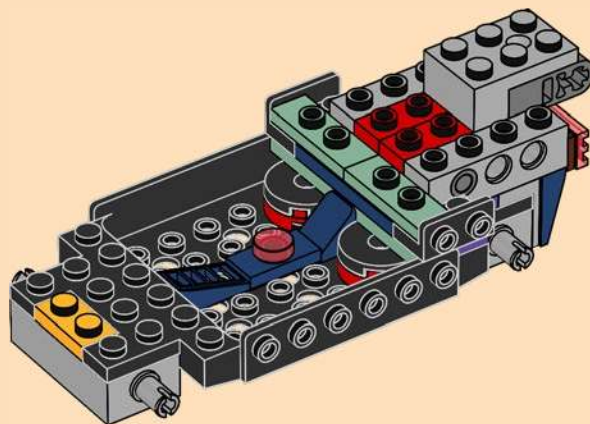


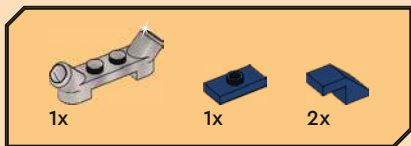


14

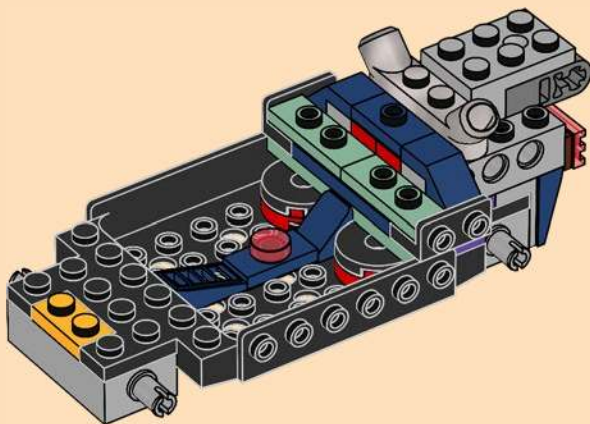


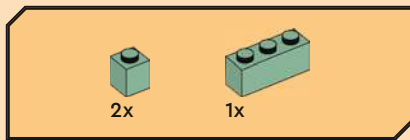
15



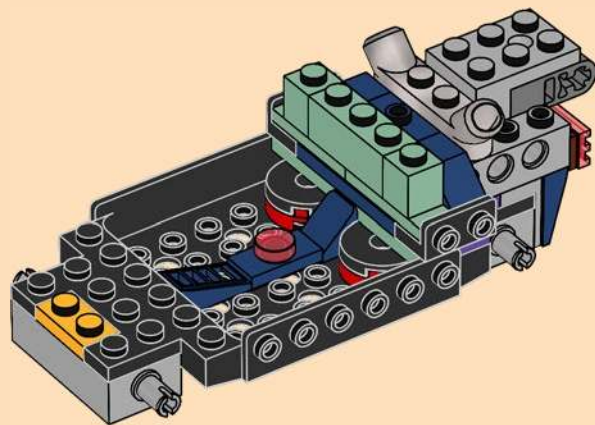


16

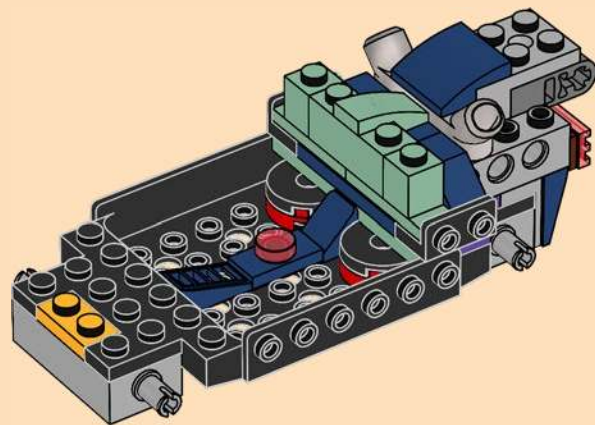




17

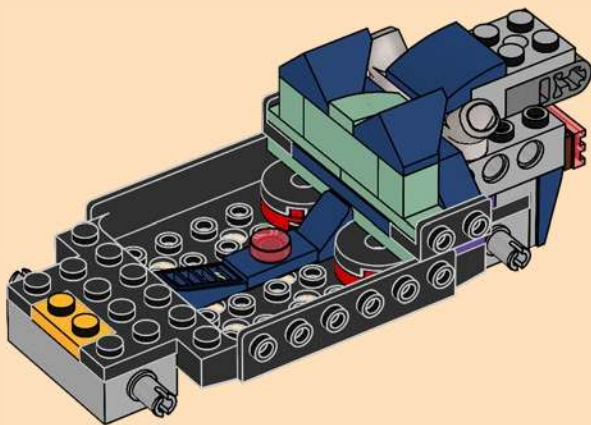


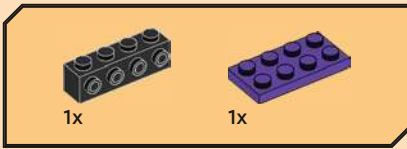
18



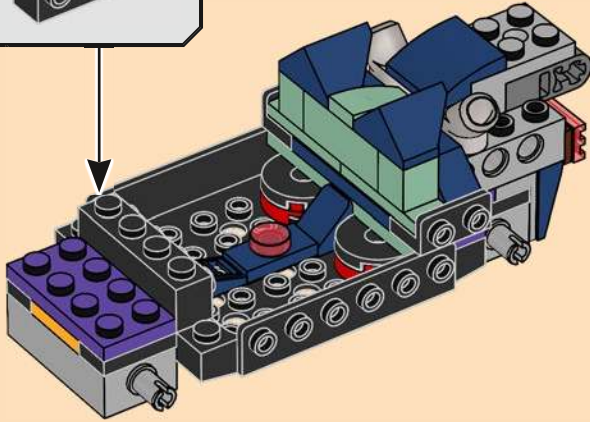
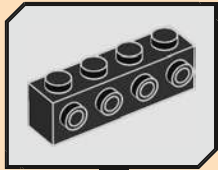


19

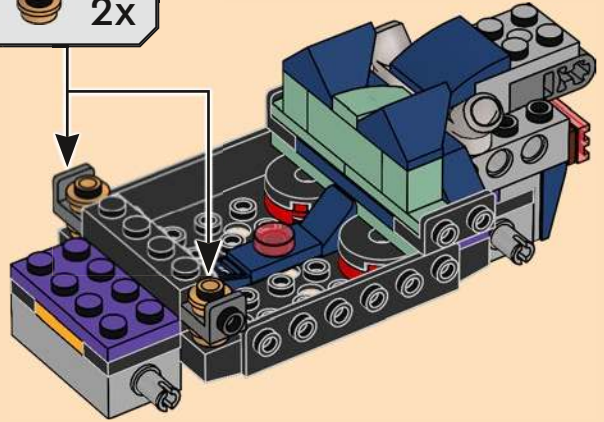
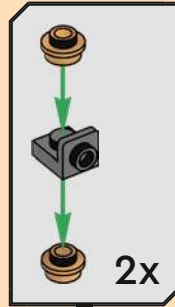


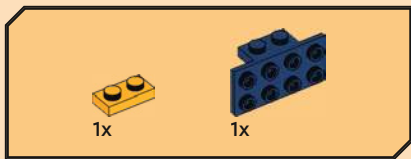


20

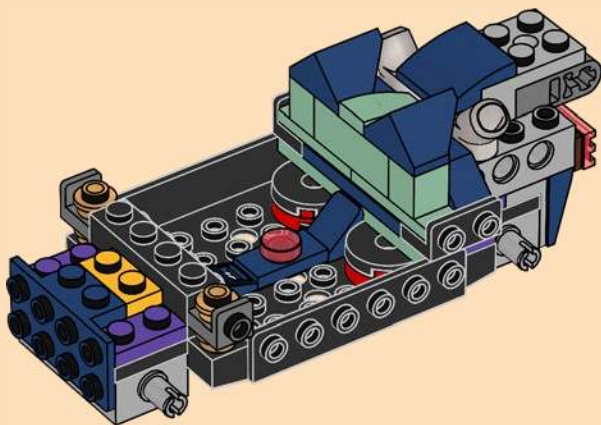


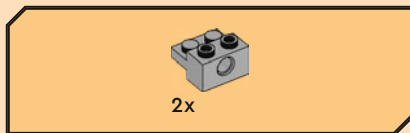
21



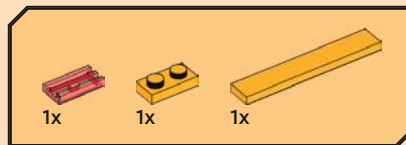
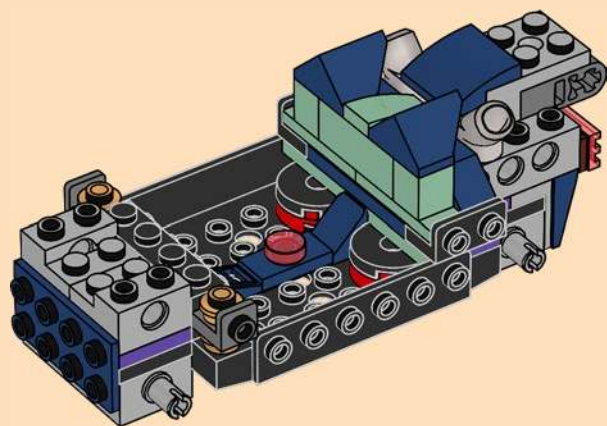


22

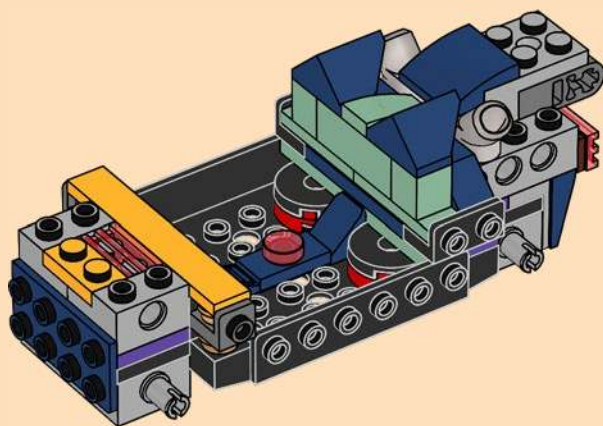




23

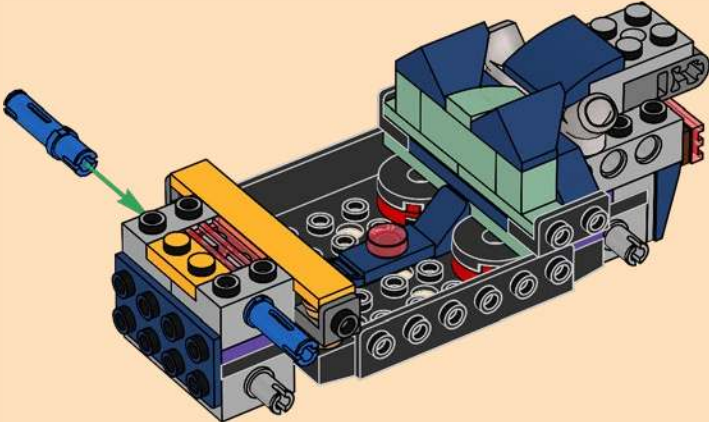


24





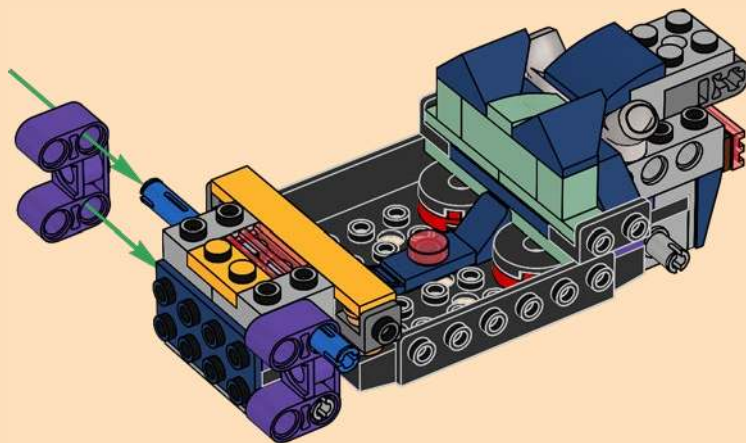
25





2x

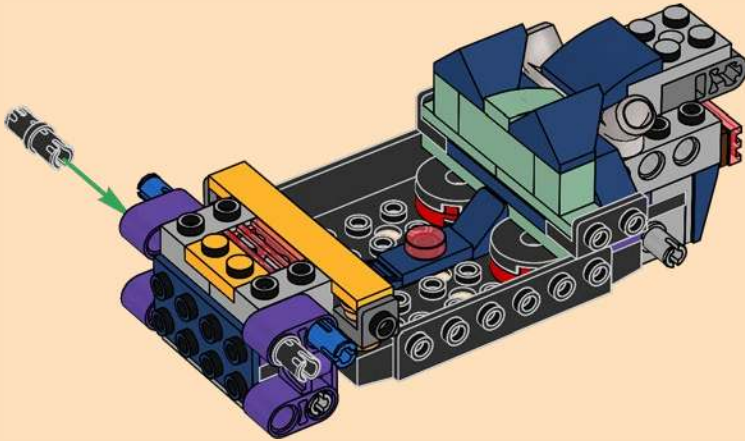
26

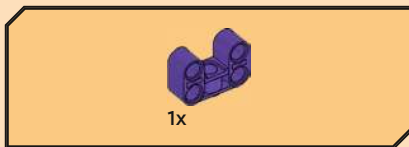




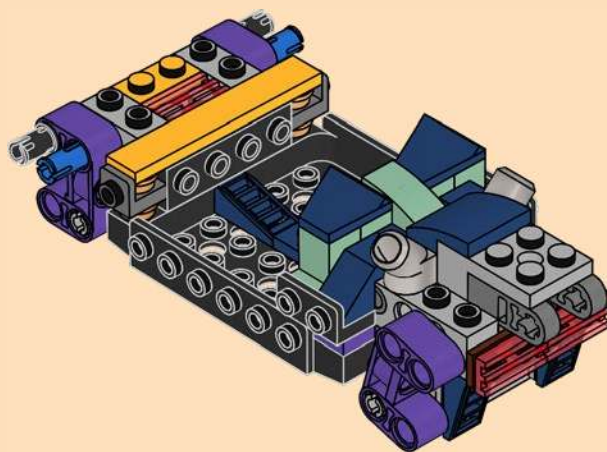
2x

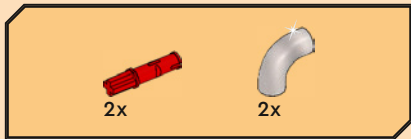
27



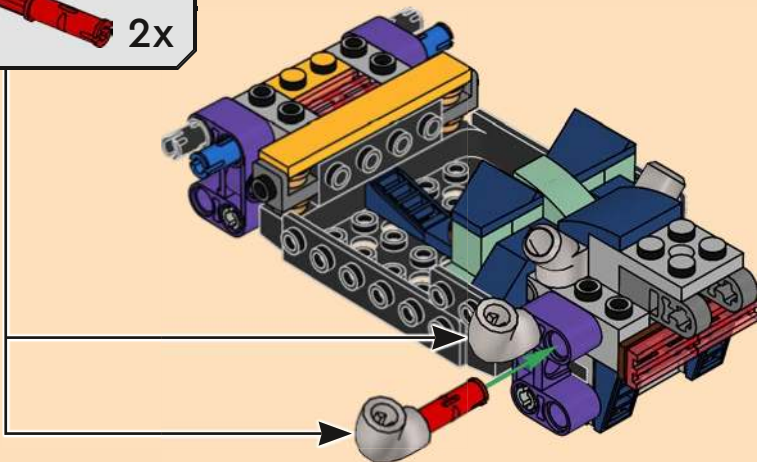
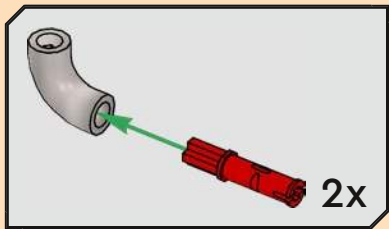


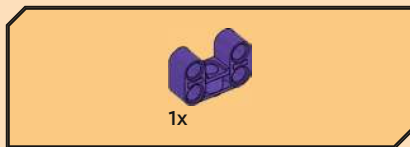
28



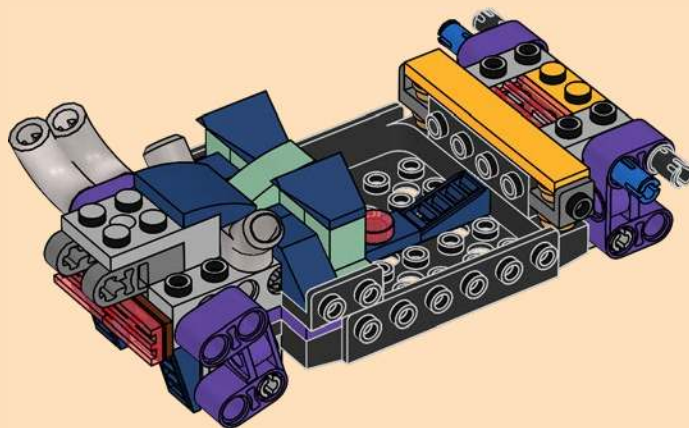


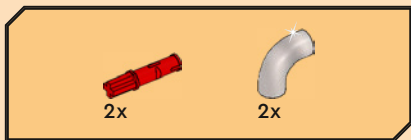
29



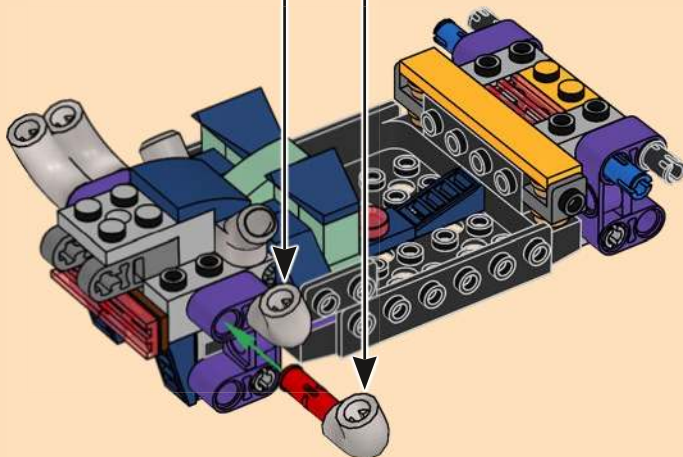
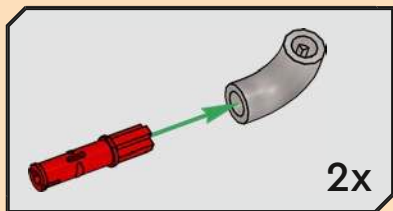


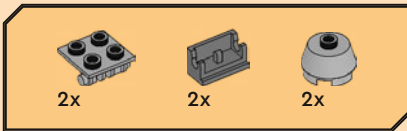
30



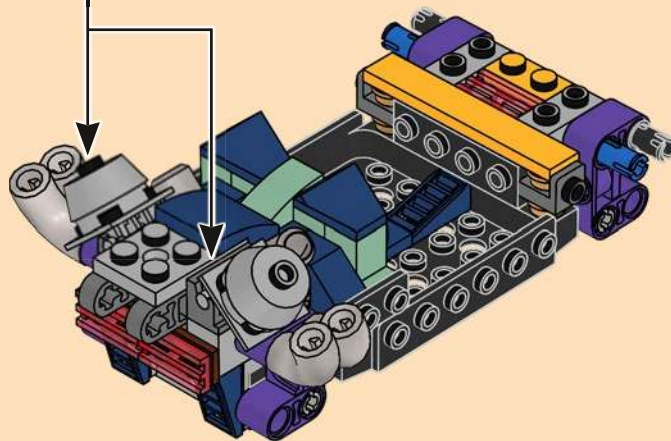
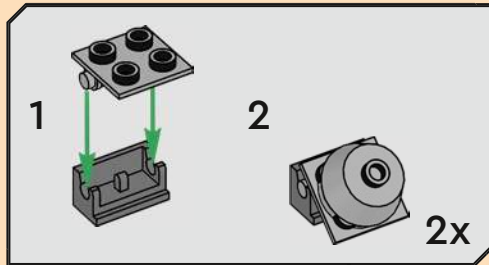


31





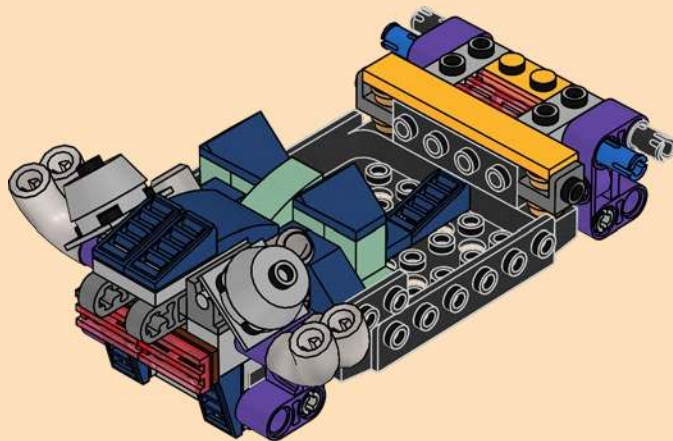
32



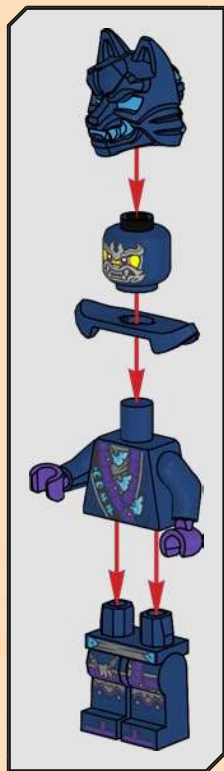
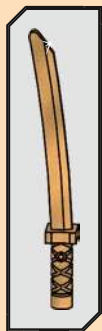
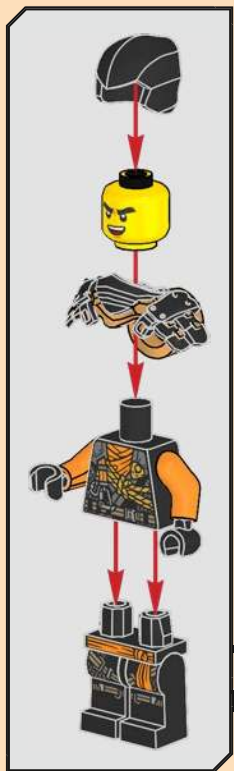


2x

33

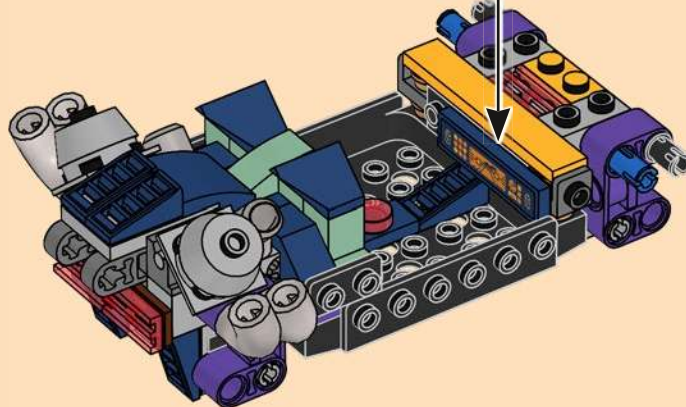
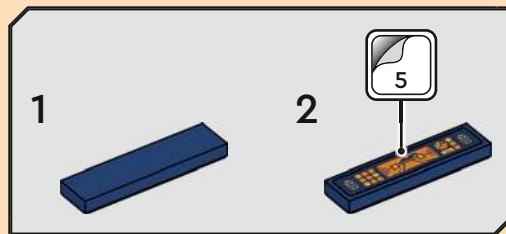


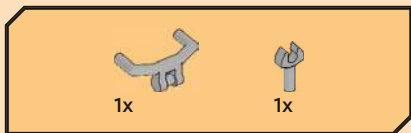




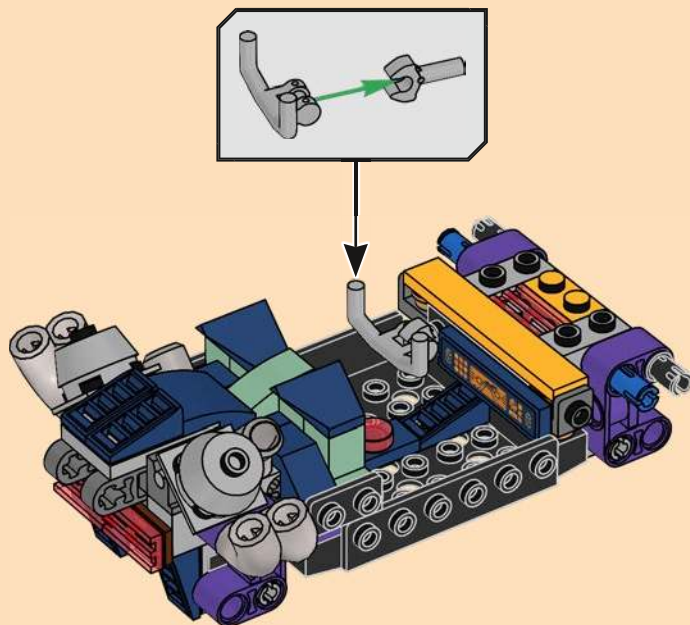


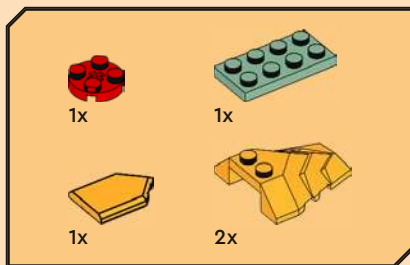
34



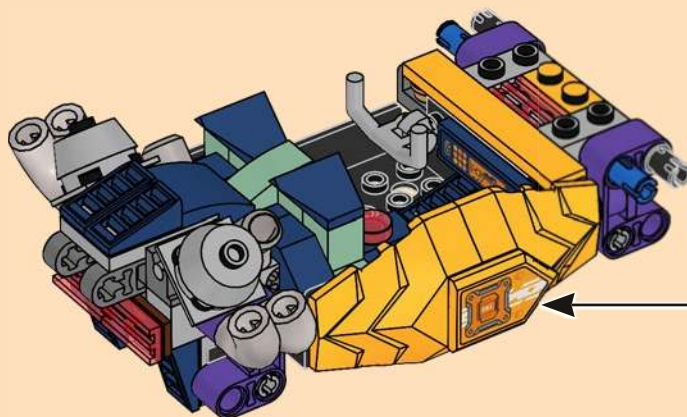
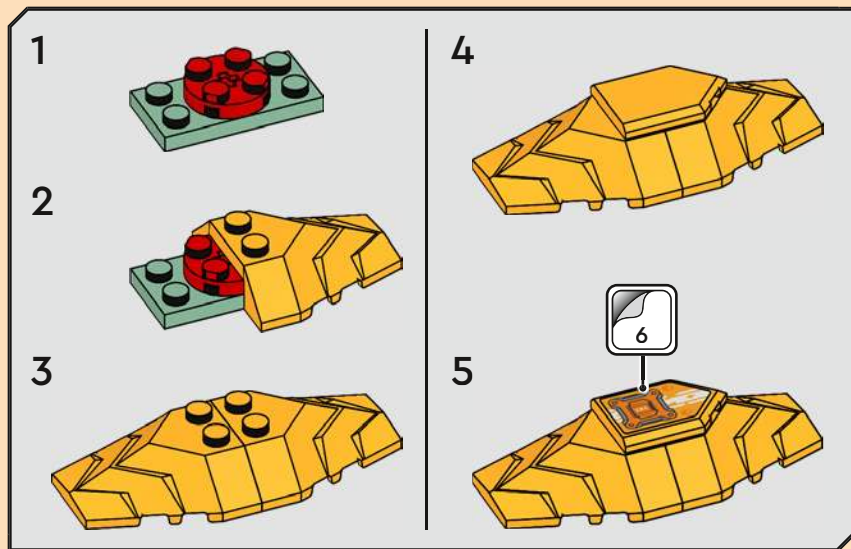


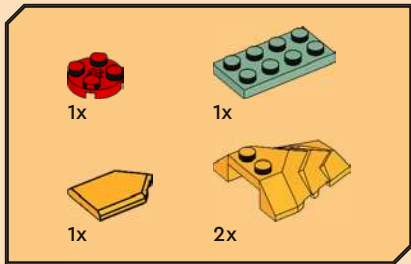
35



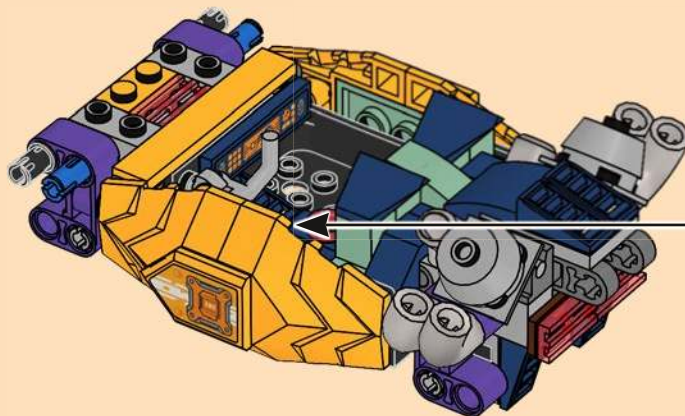
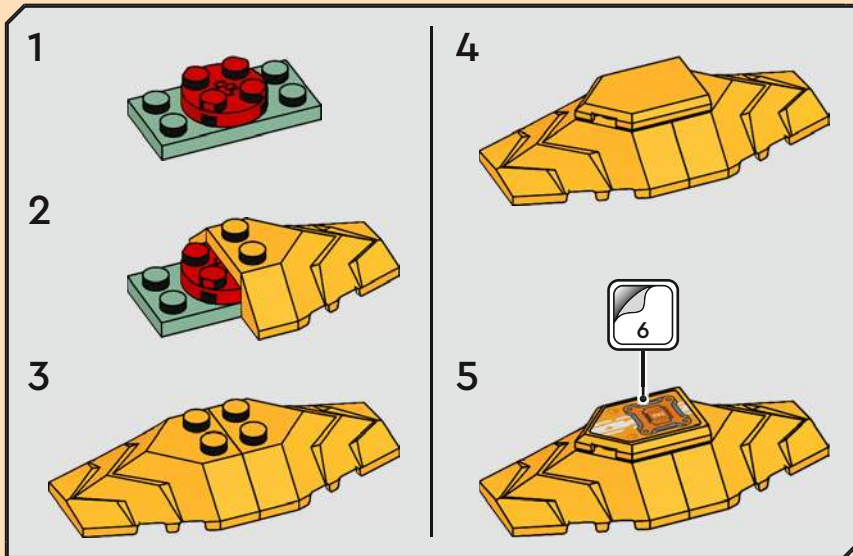


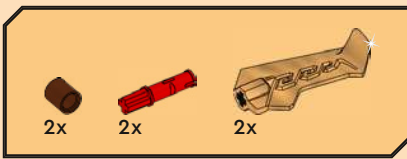
36



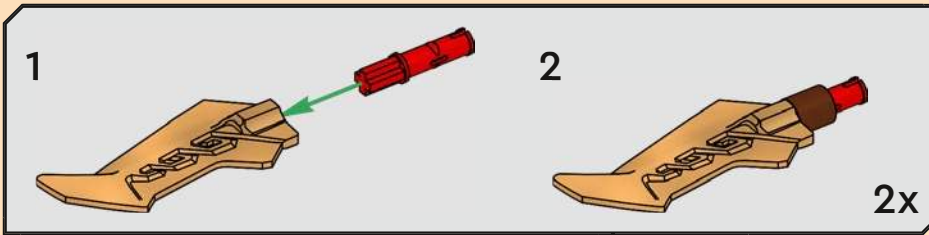


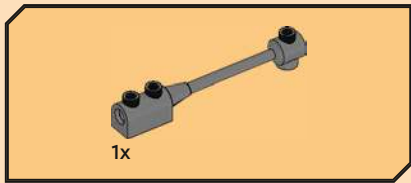
37



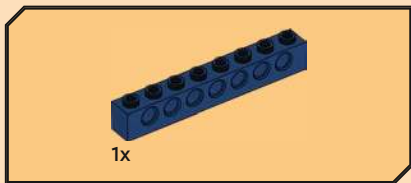
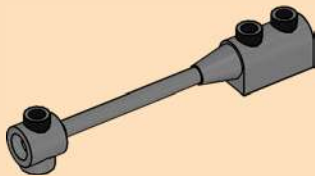


38

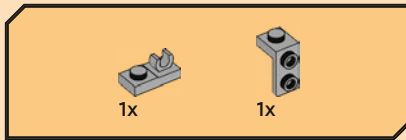
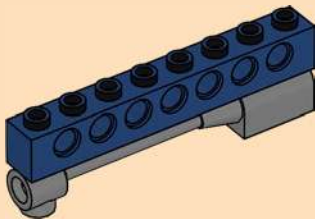




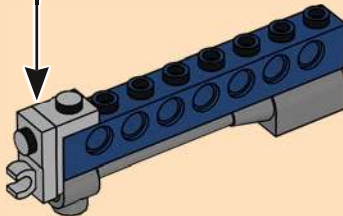
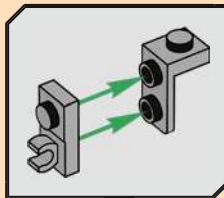
39

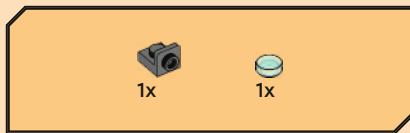


40

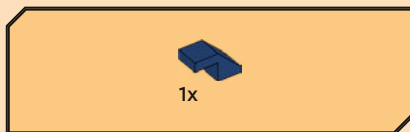
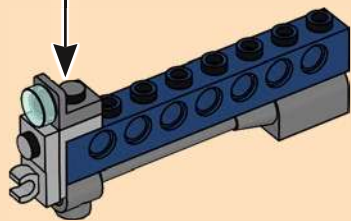
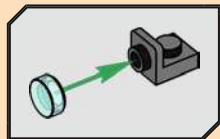


41

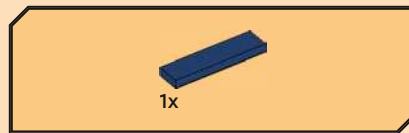
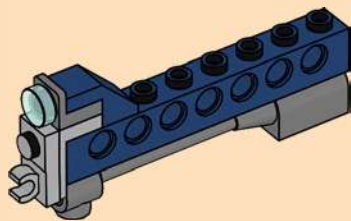




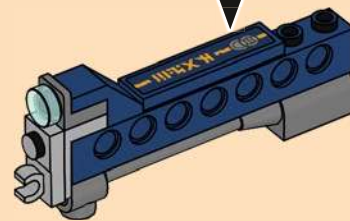
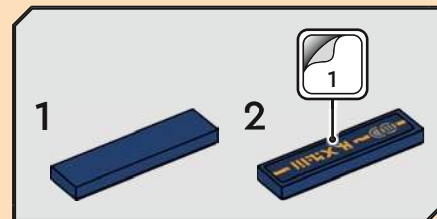
42



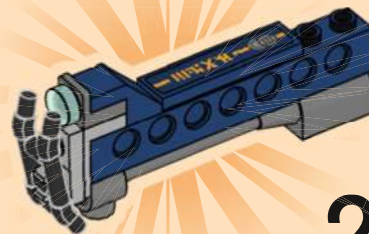
43



44

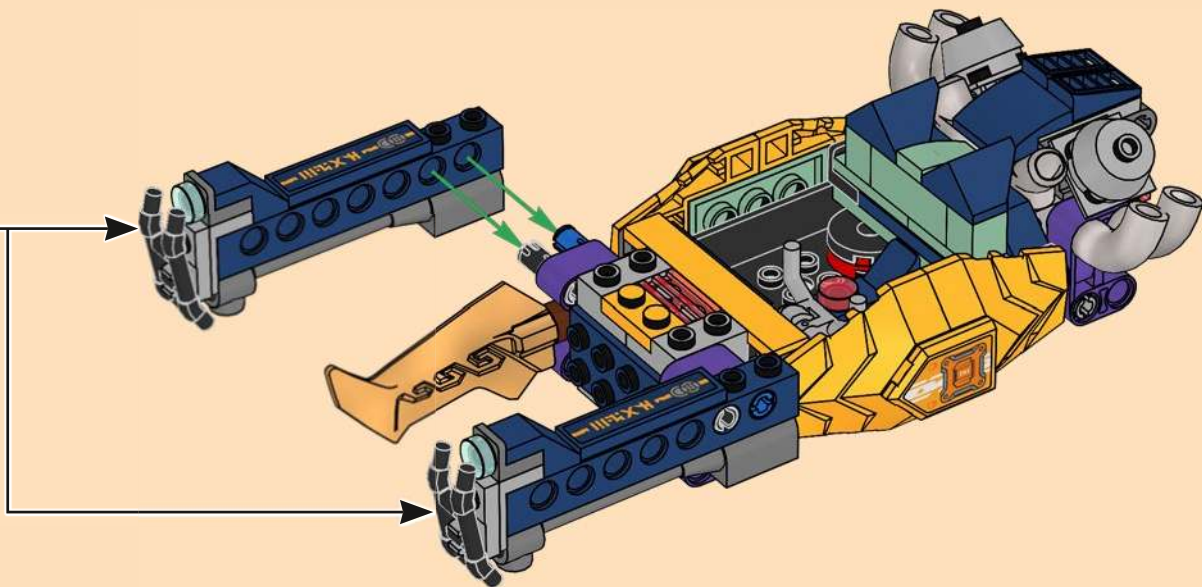


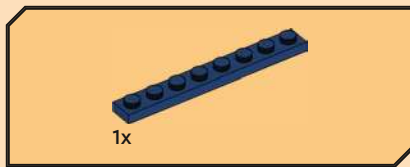
45



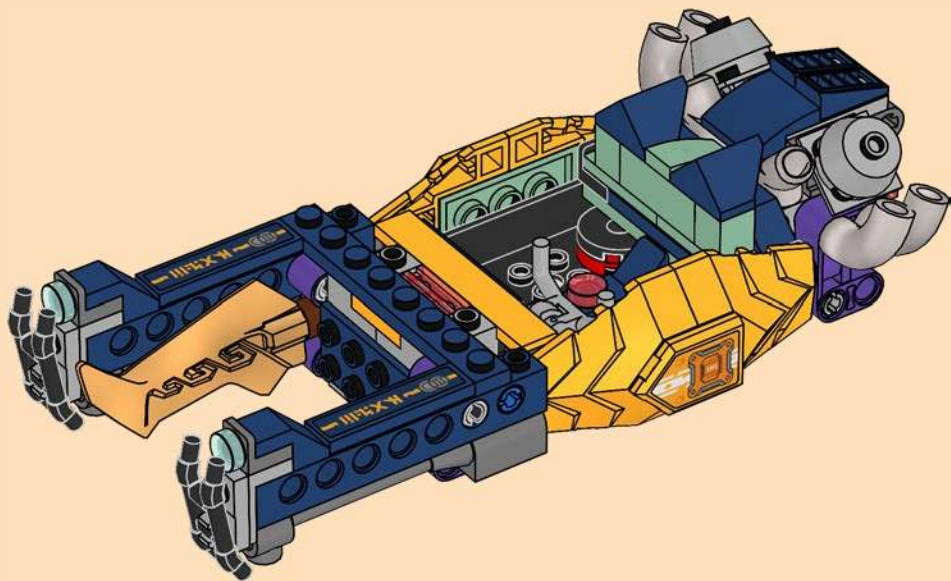
2x

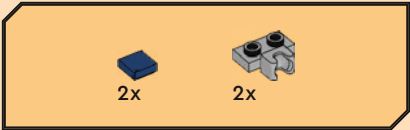
46



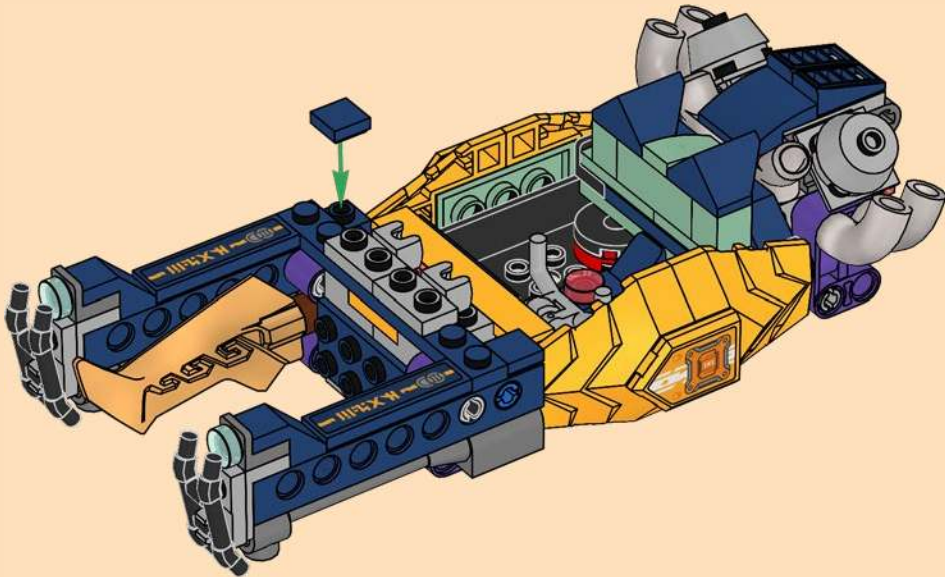


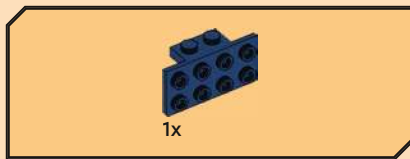
47



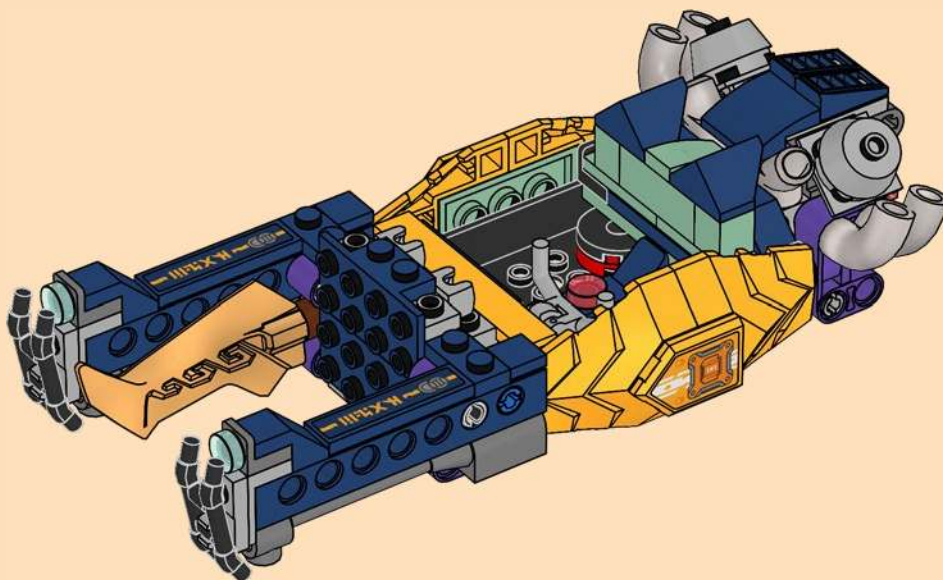


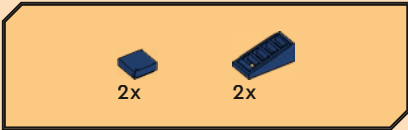
48



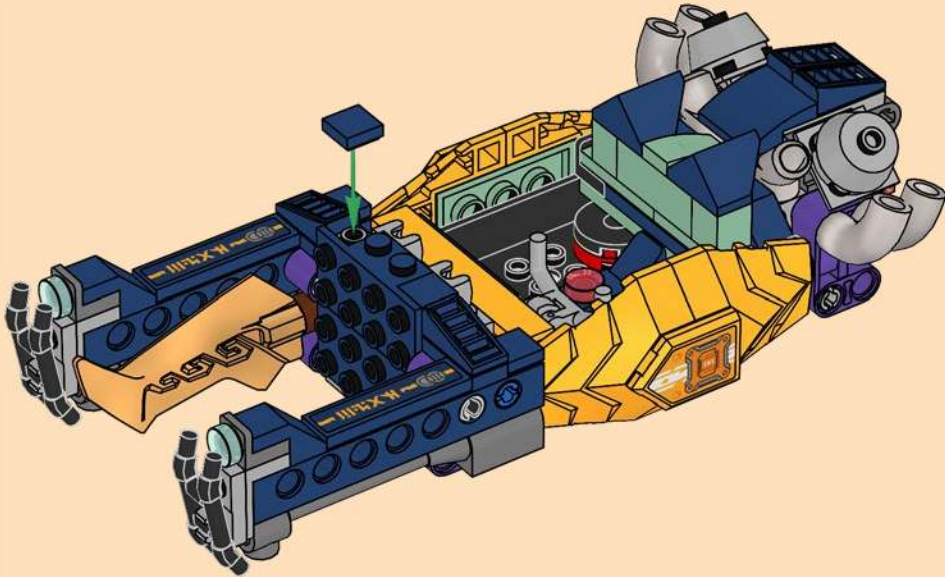


49





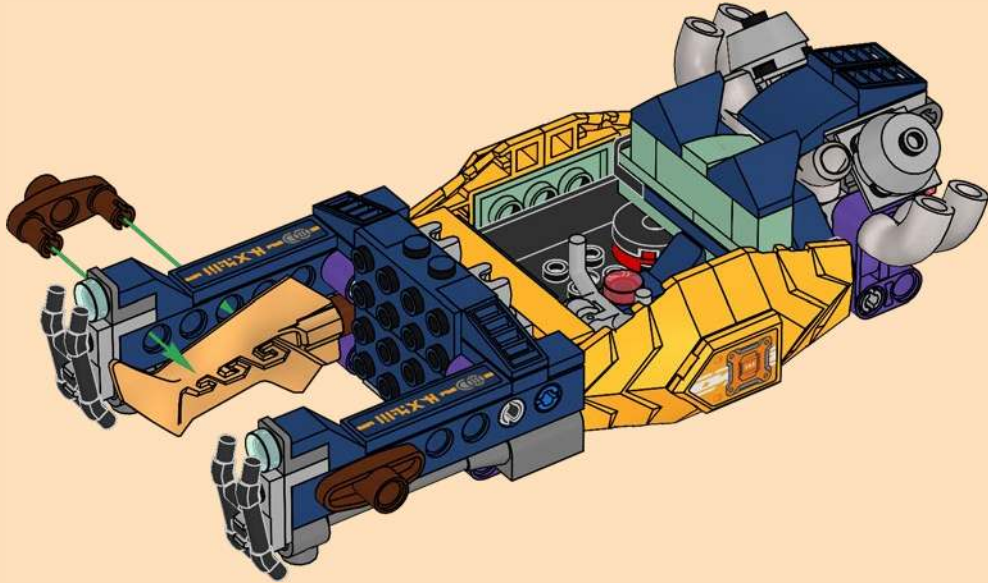
50





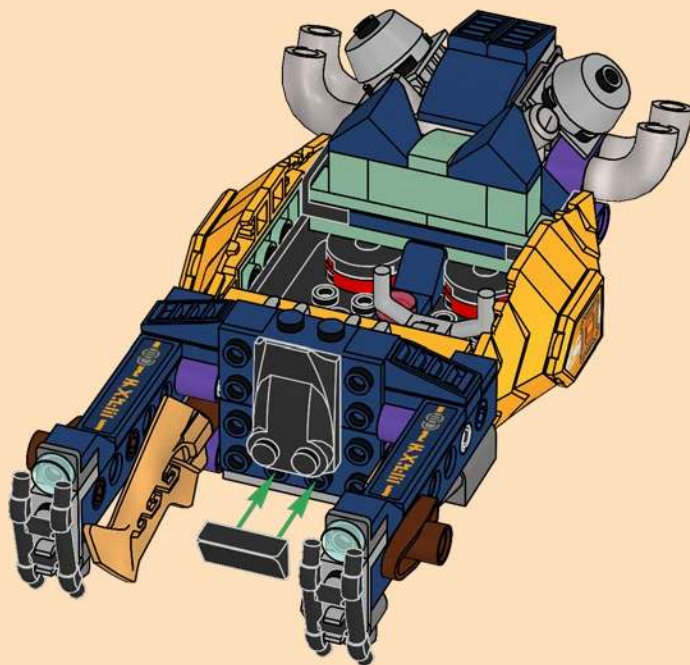
2x

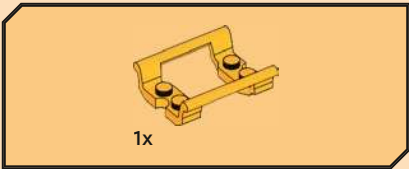
51



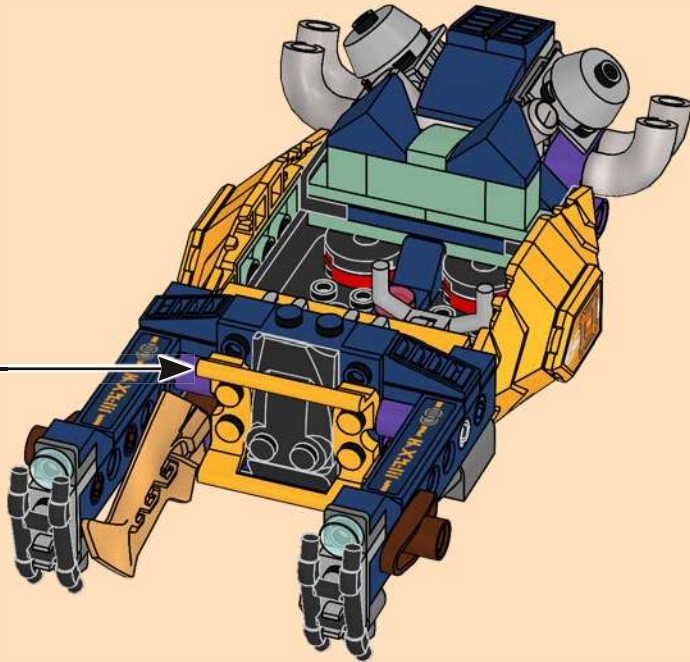
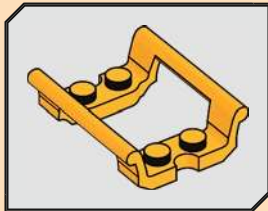


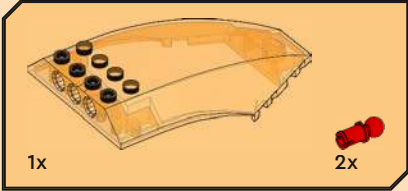
52





53

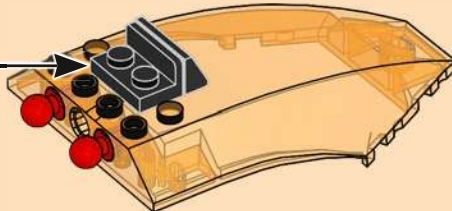
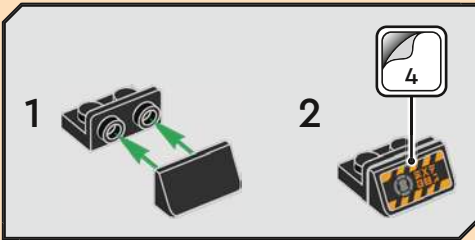




54

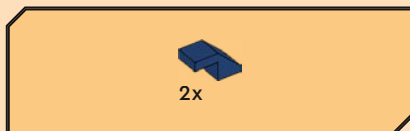
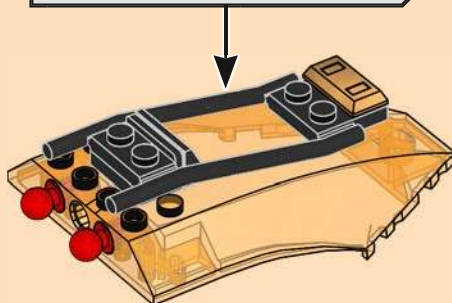
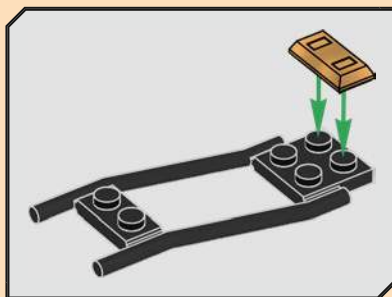


55

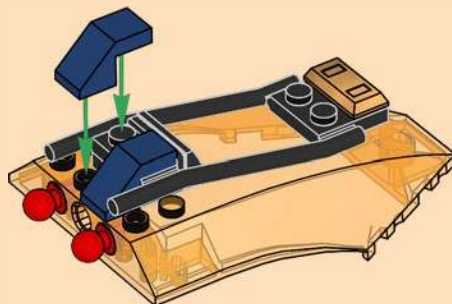




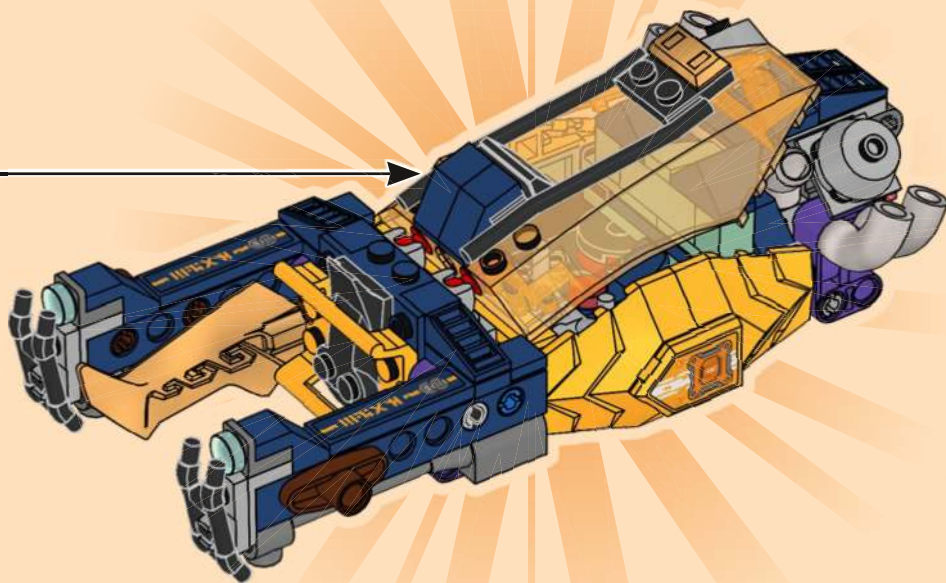
56



57

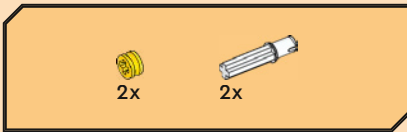


58

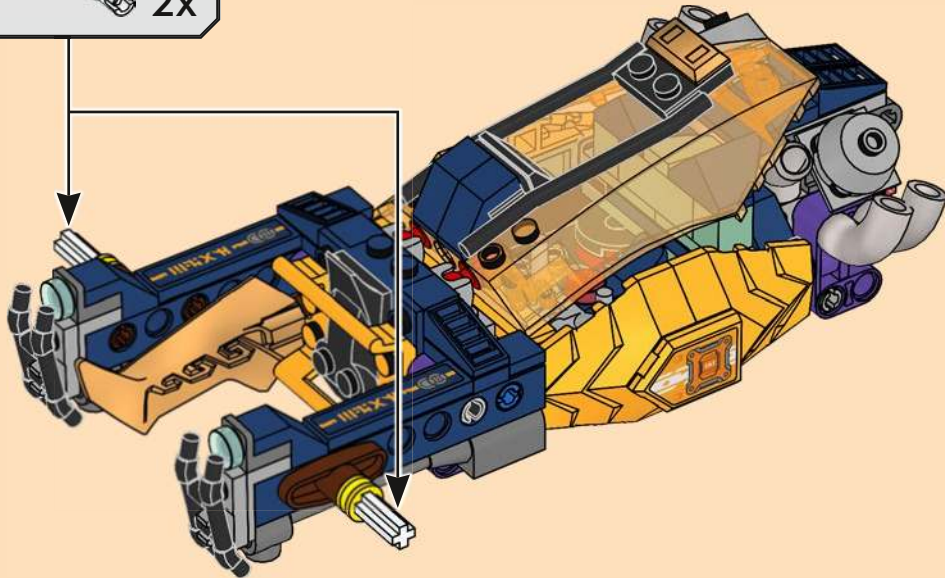
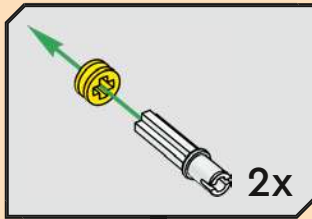


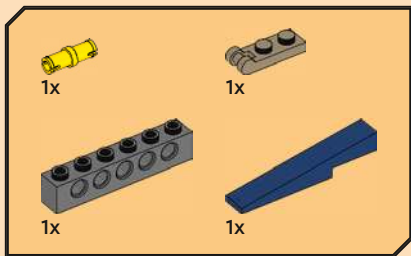




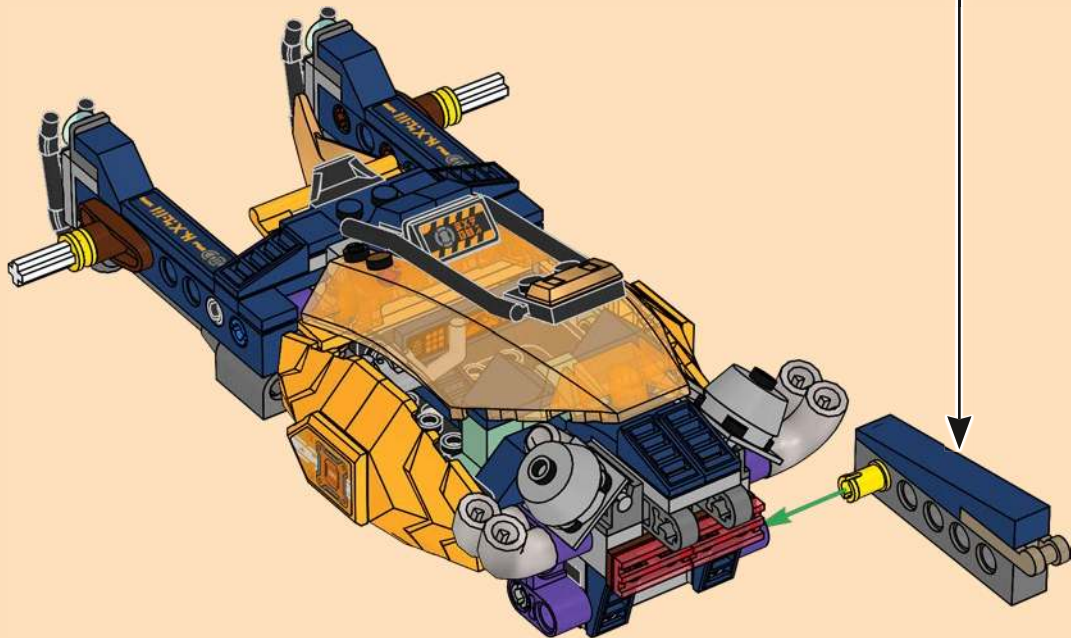
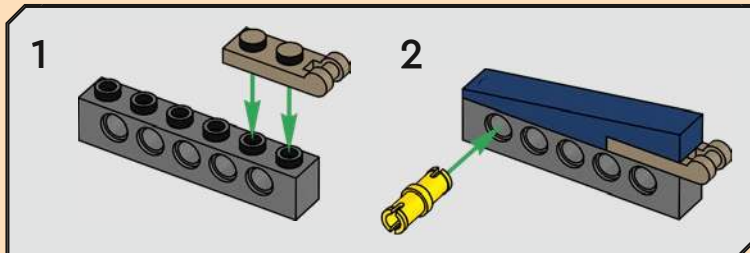


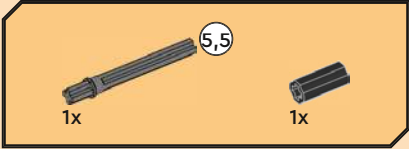
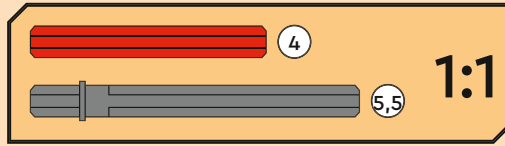
59



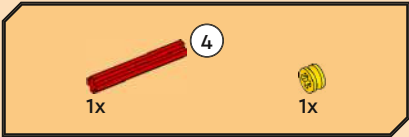
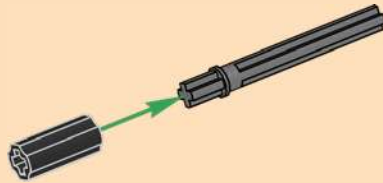


60

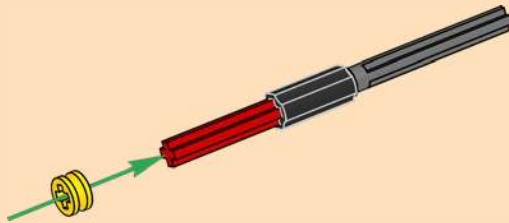




61

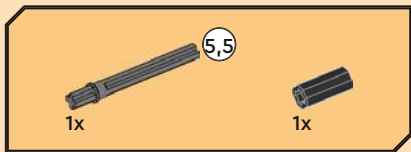
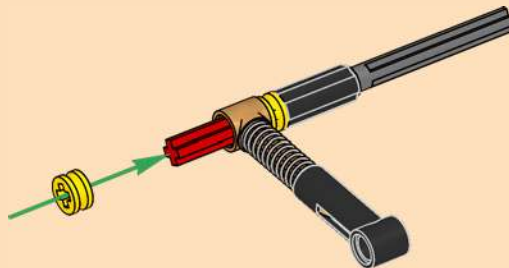
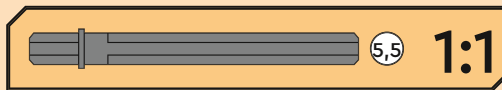


62

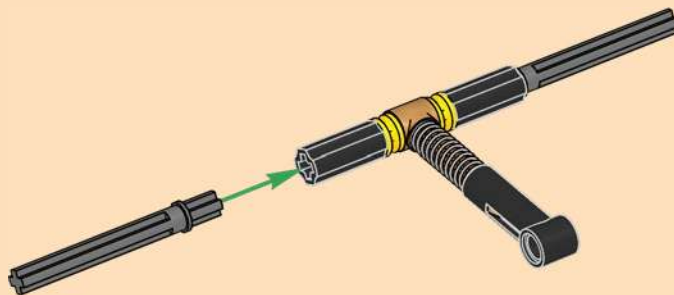




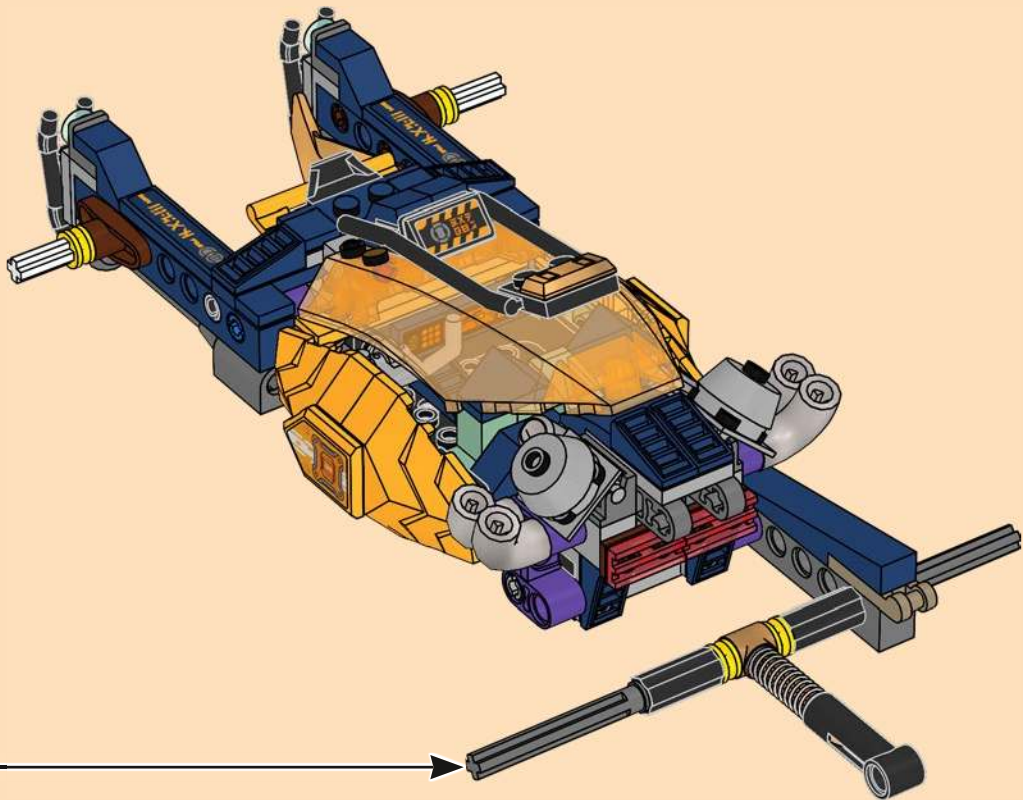
63



64

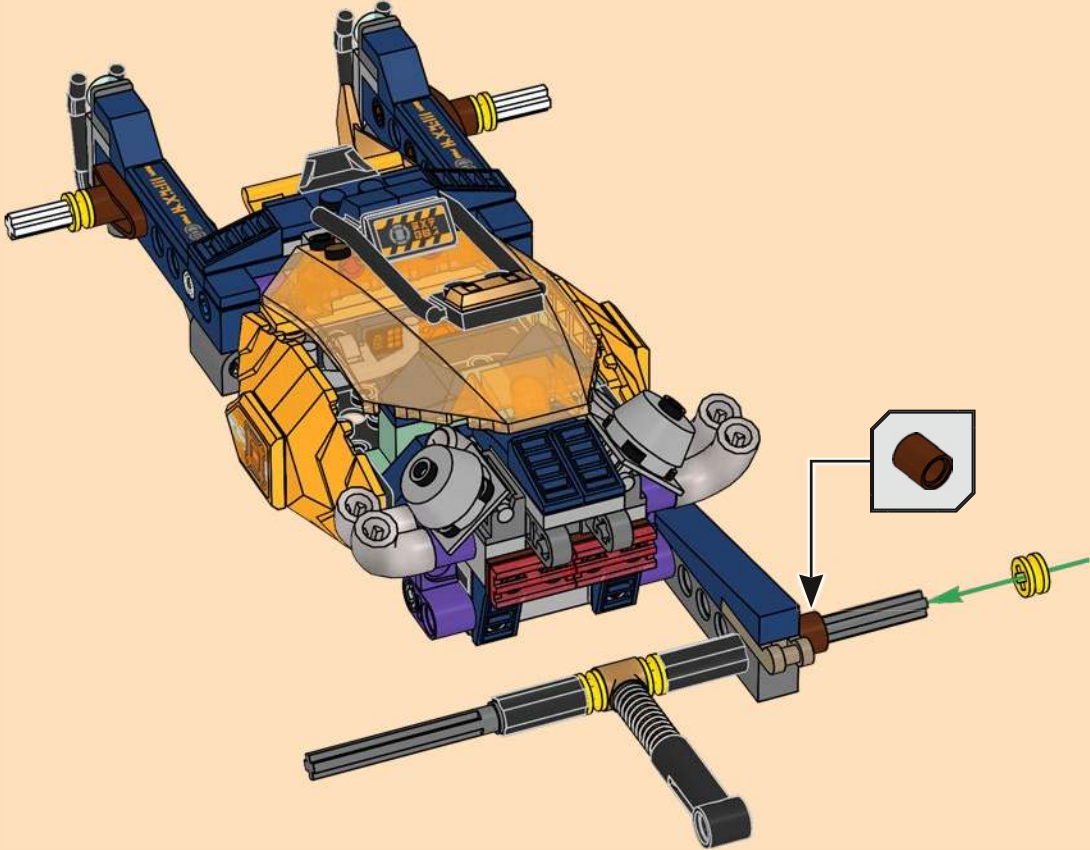


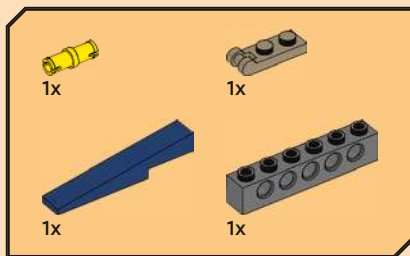
65



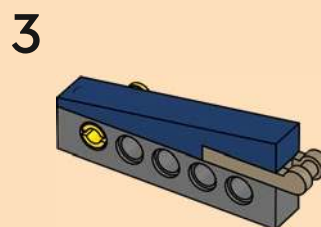
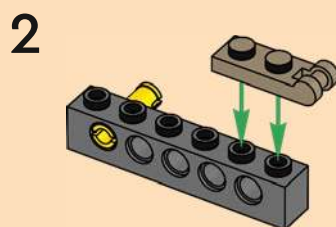
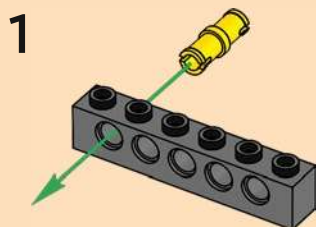


66



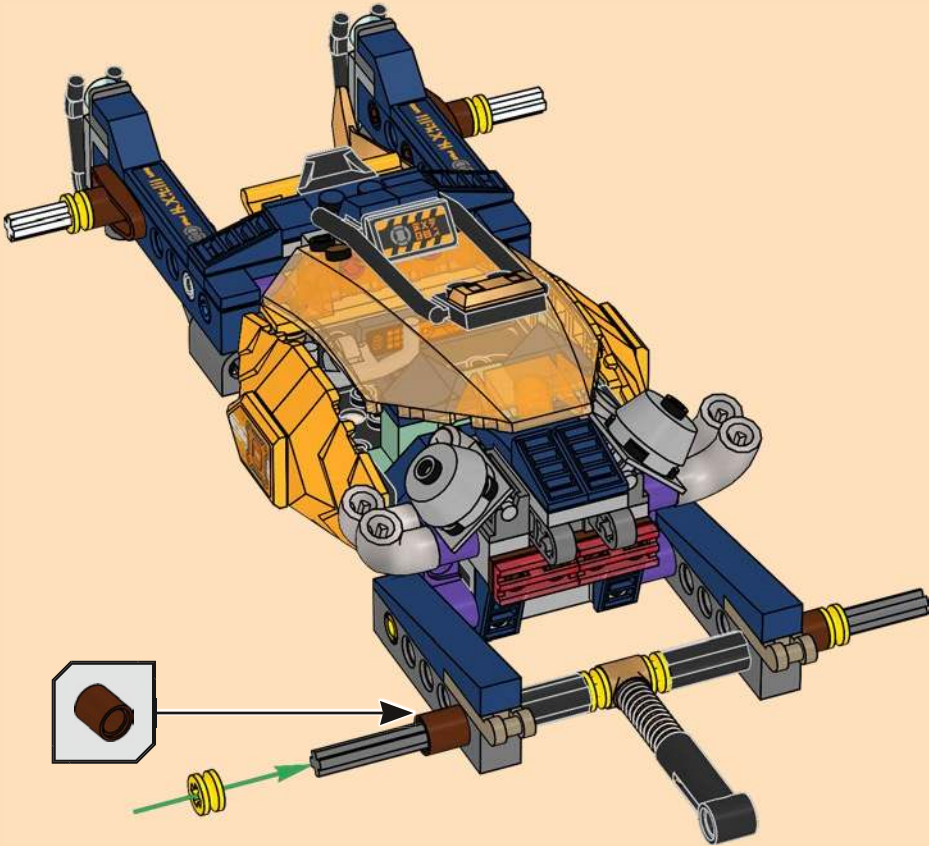


67

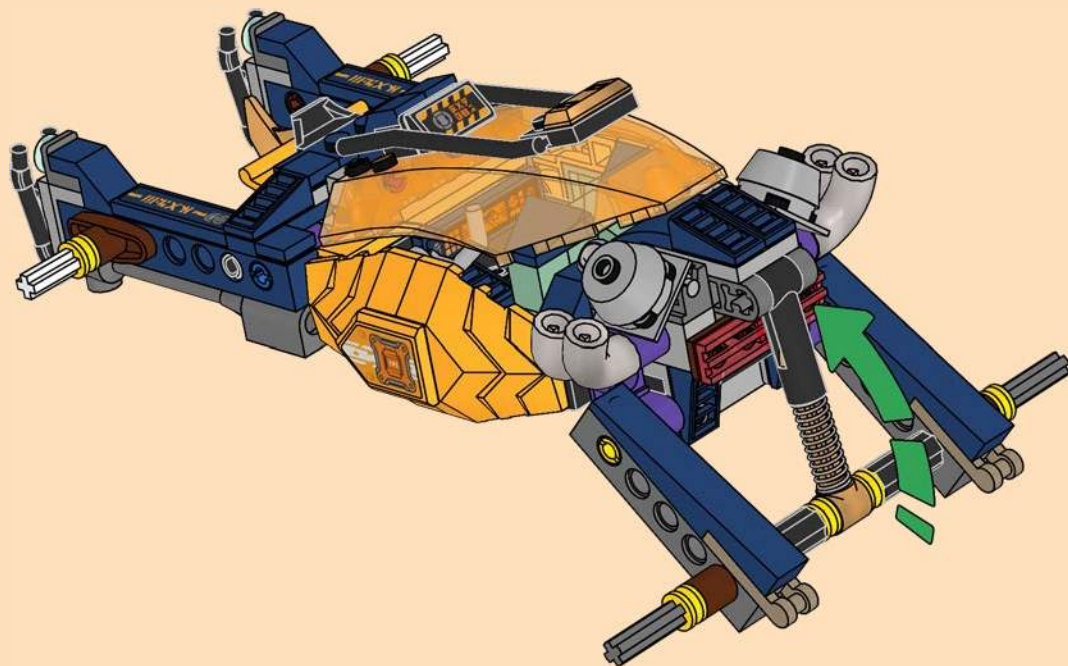


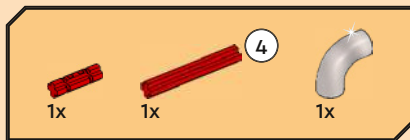


69

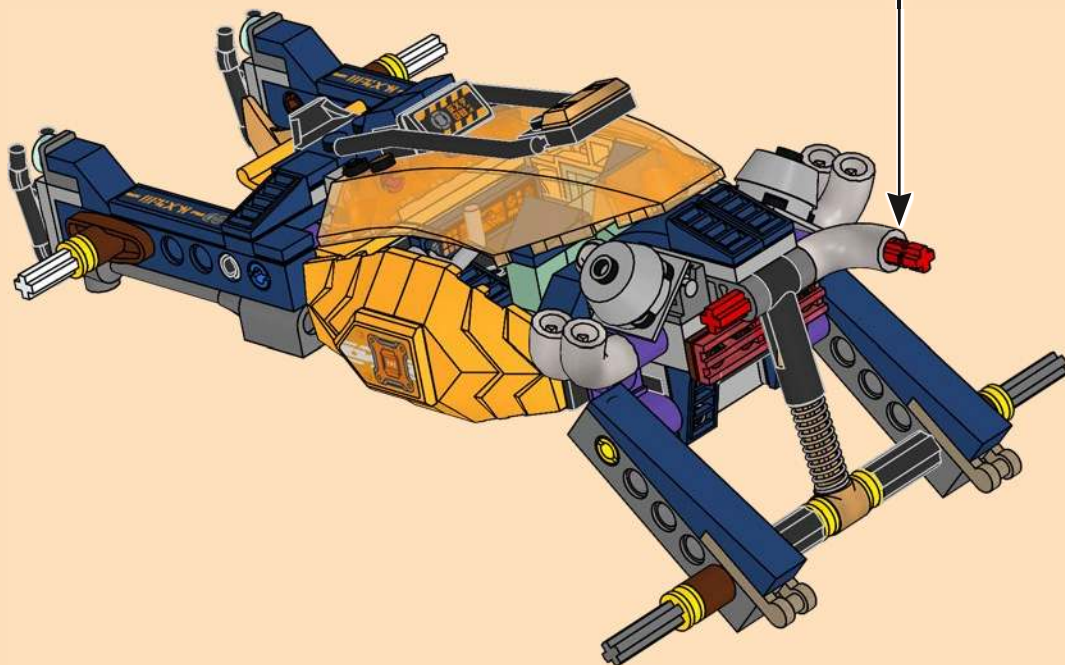
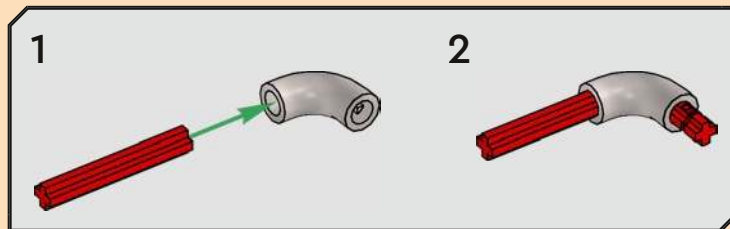


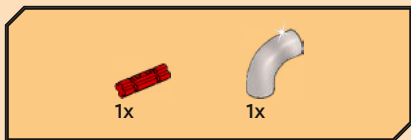
70



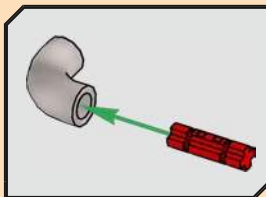
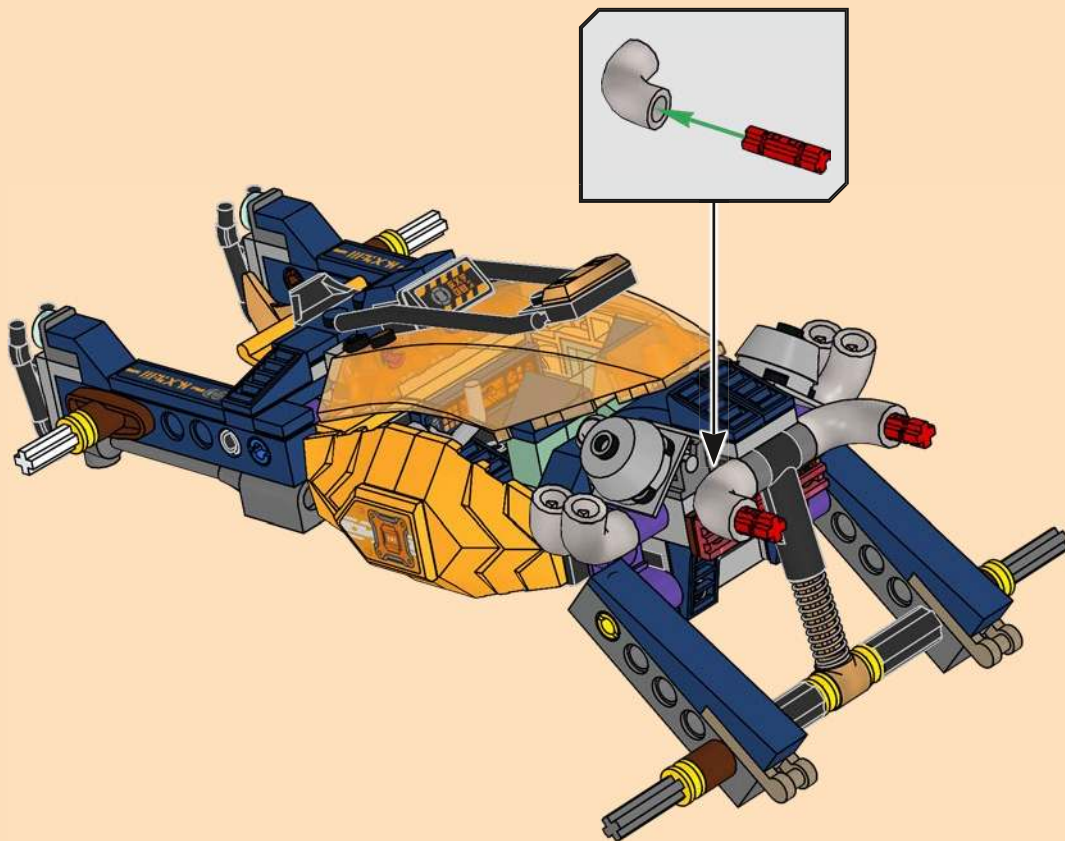


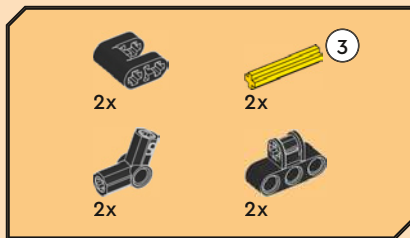
71



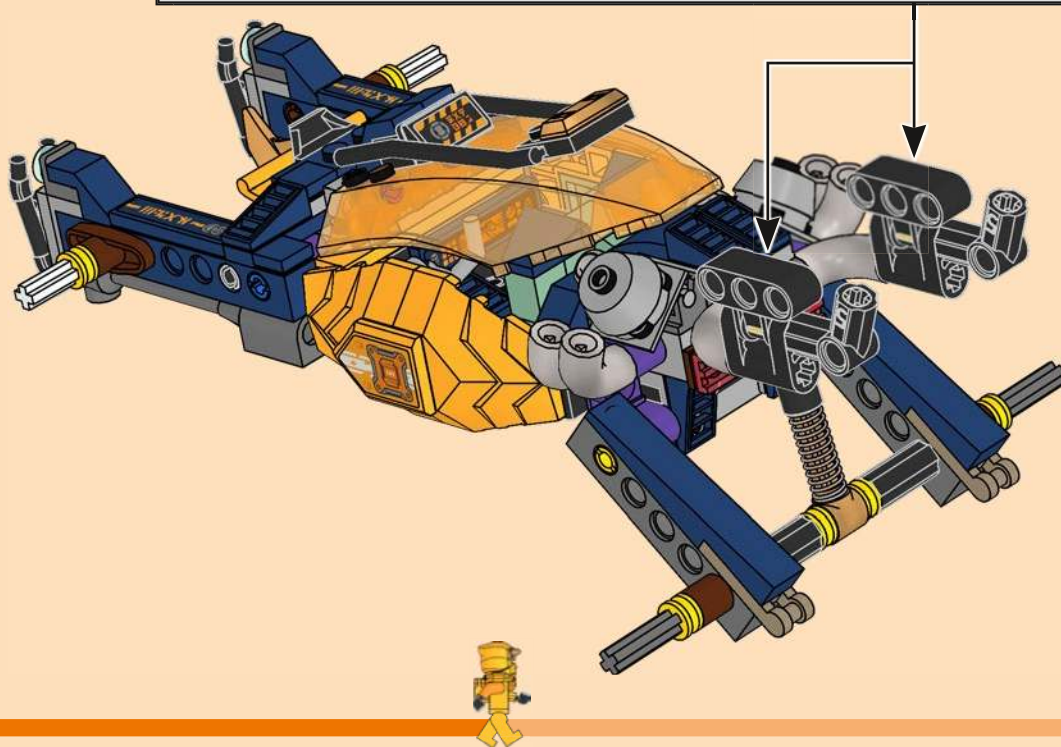
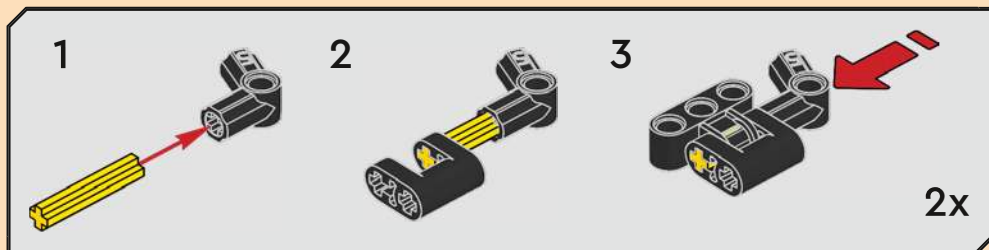


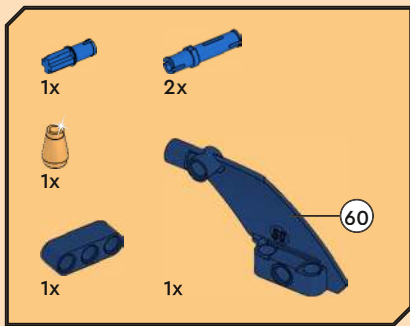
72





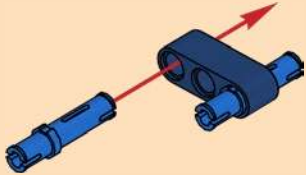
73



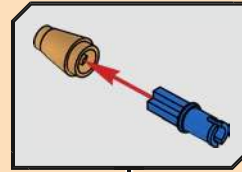


74

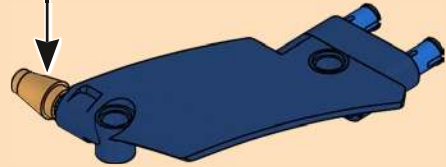
1



2

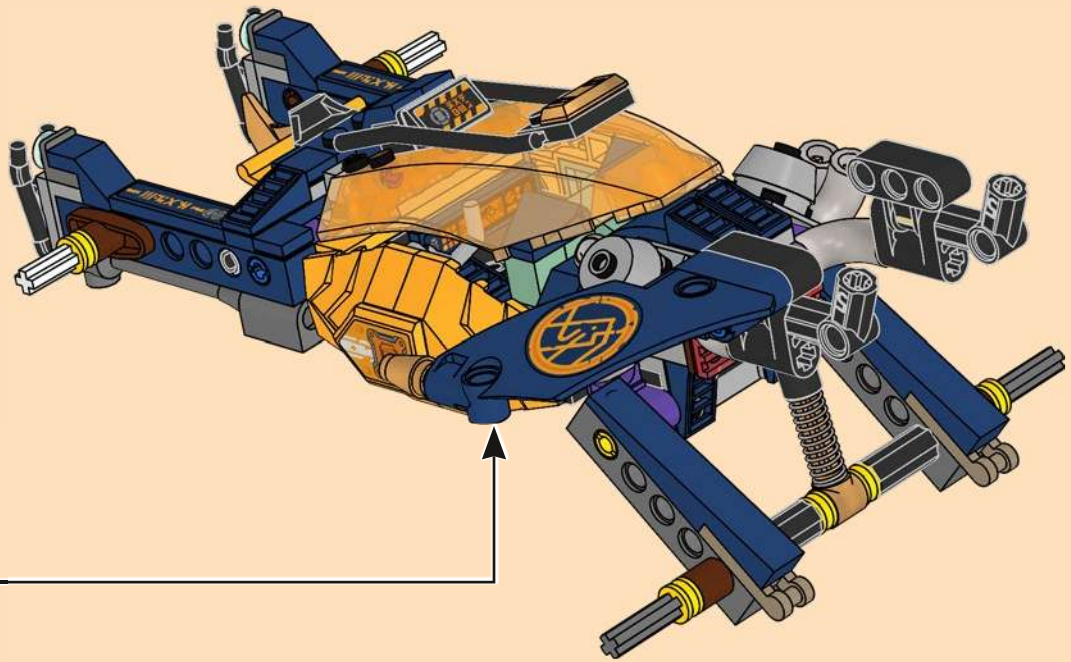


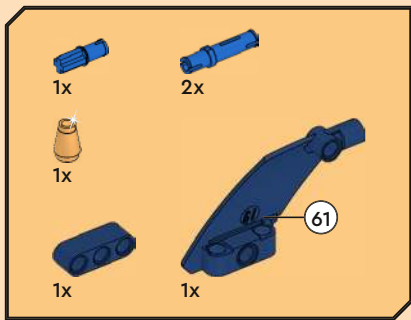
3



4

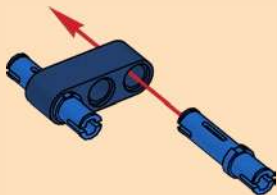




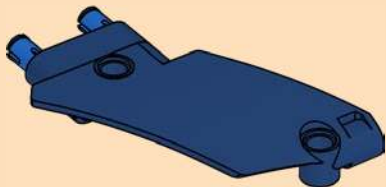


75

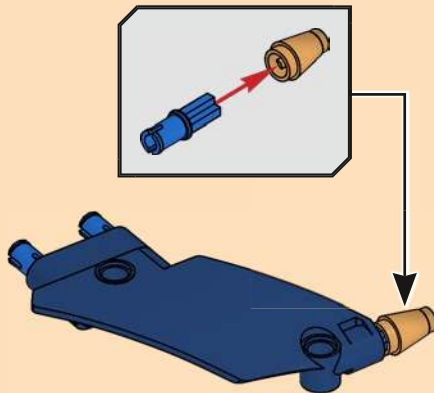
1



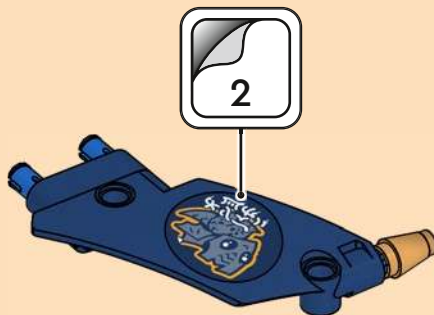
2

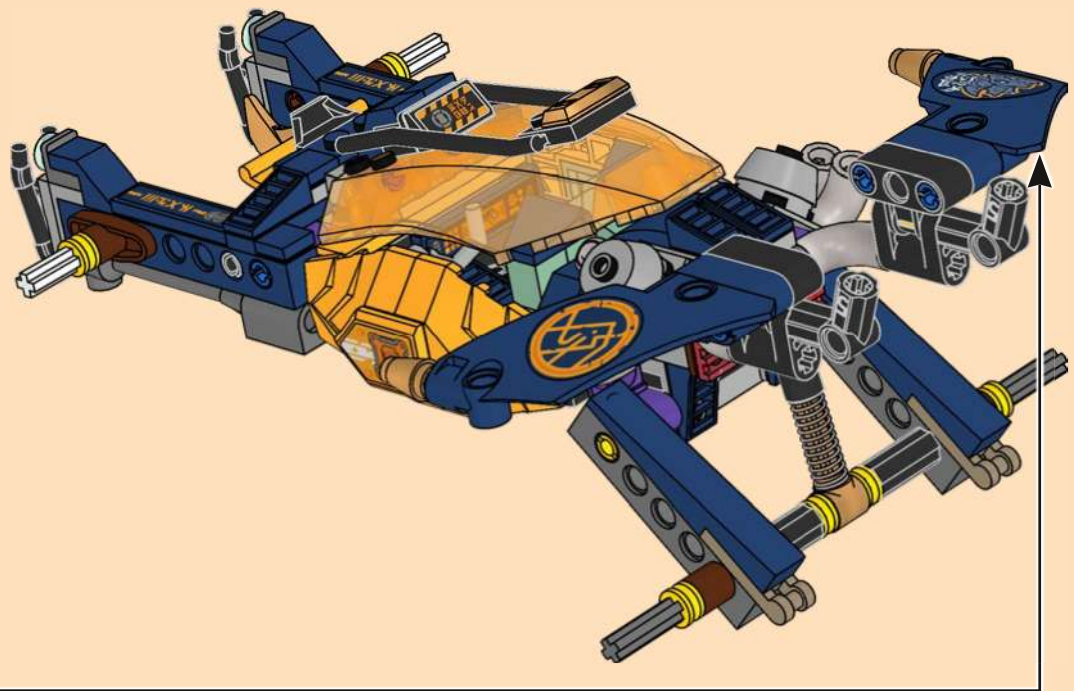


3



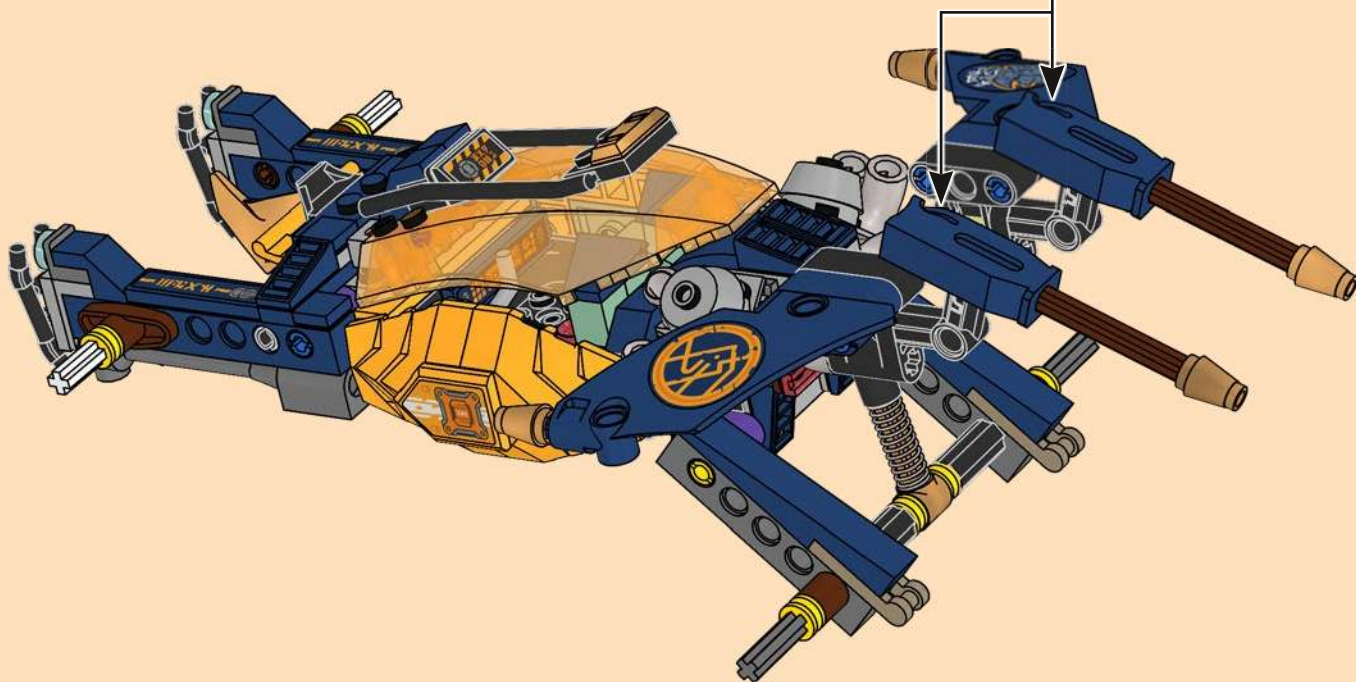
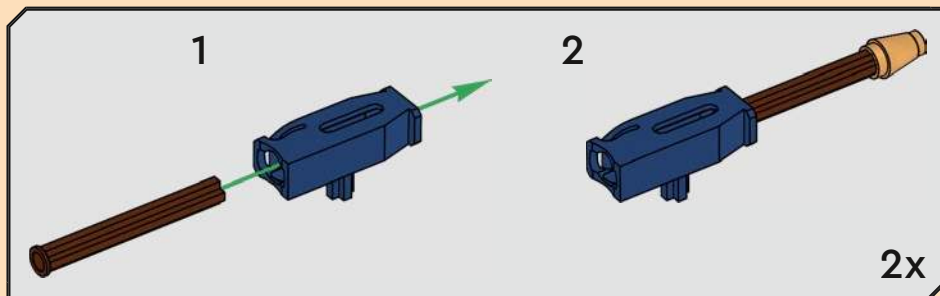
4

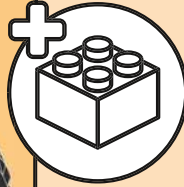
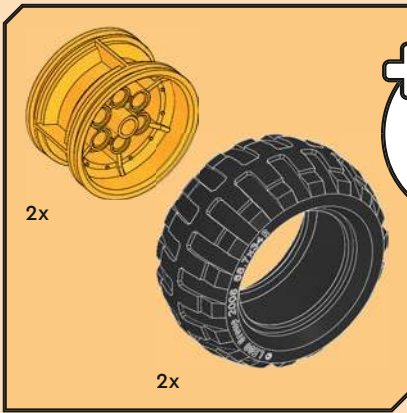




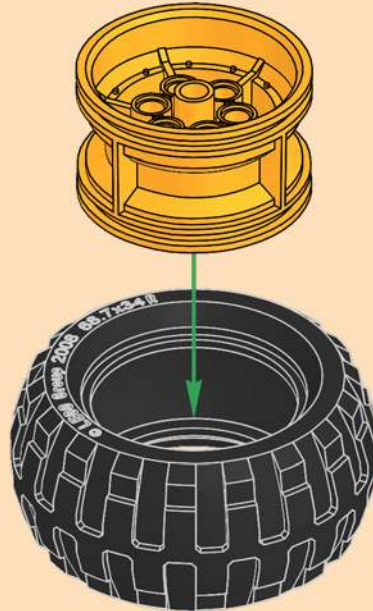


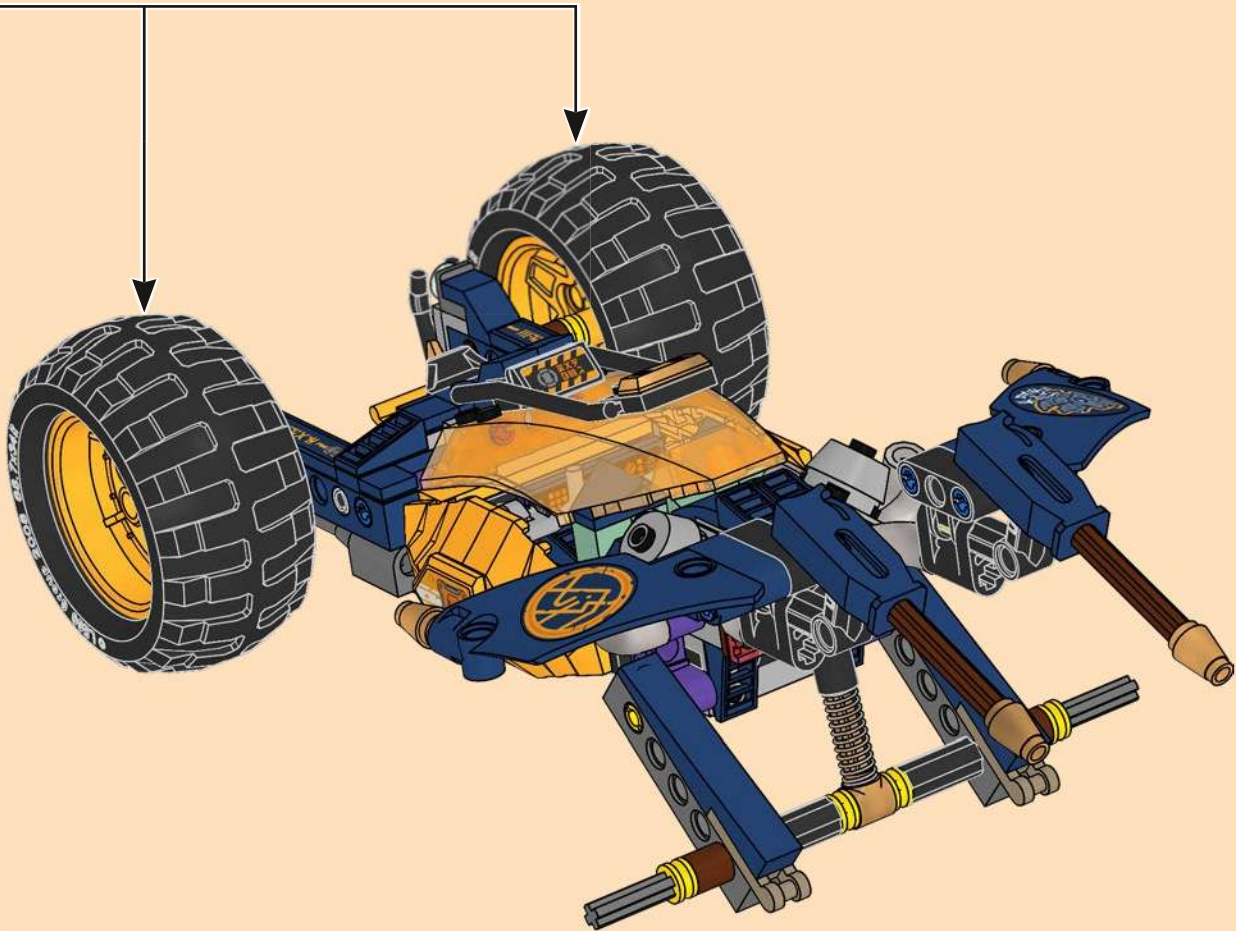
76

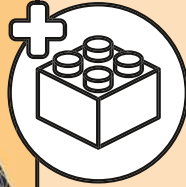




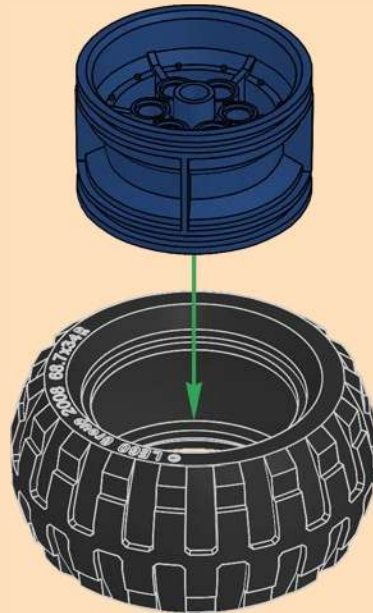
77

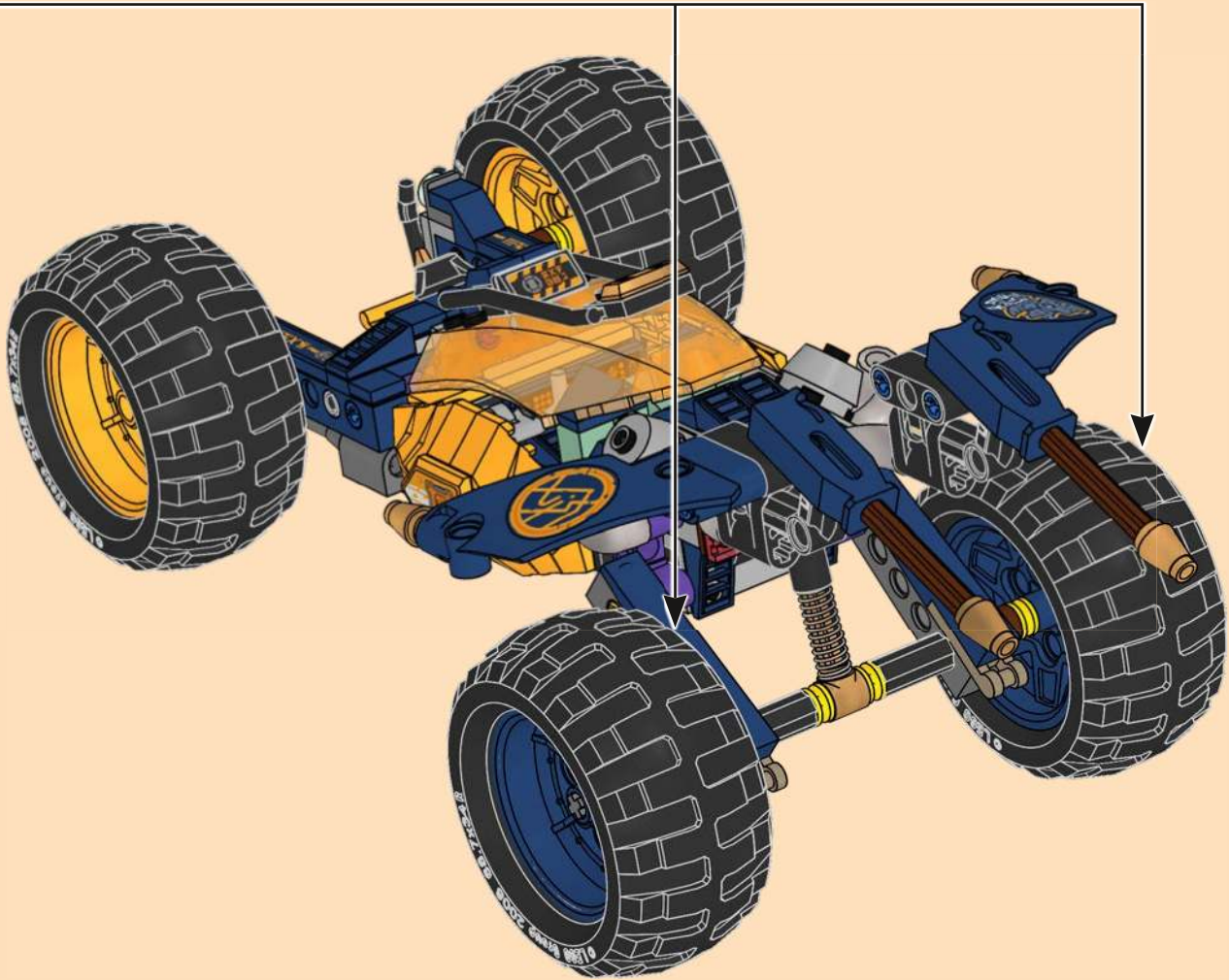


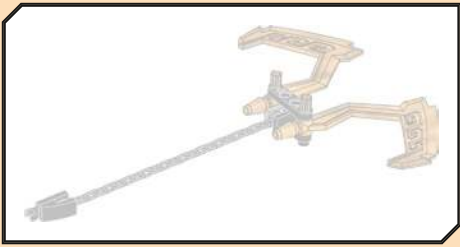




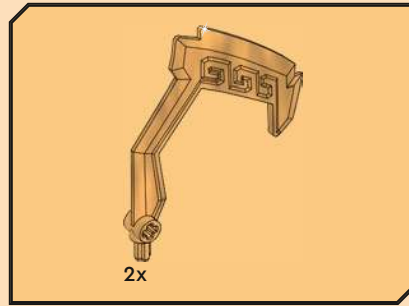
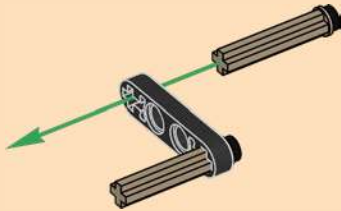
78



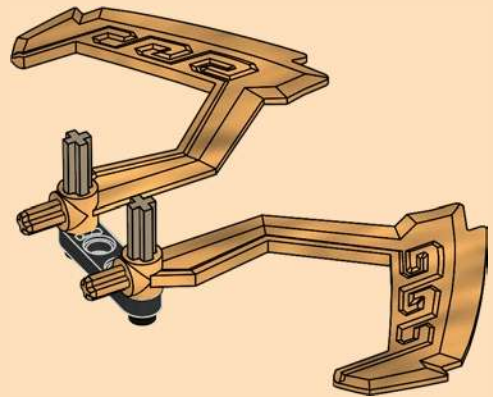




79



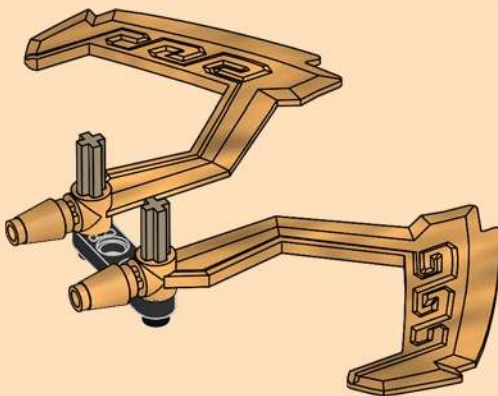
80

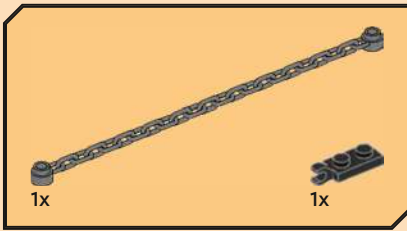




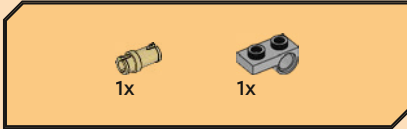
2x

81

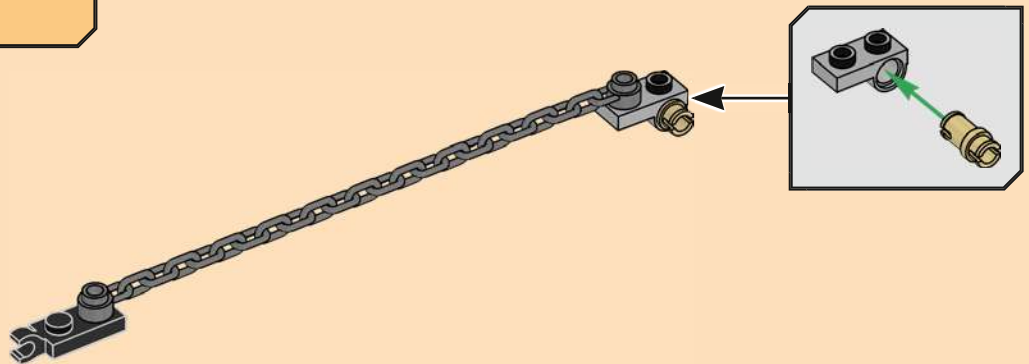


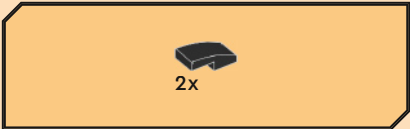


82



83

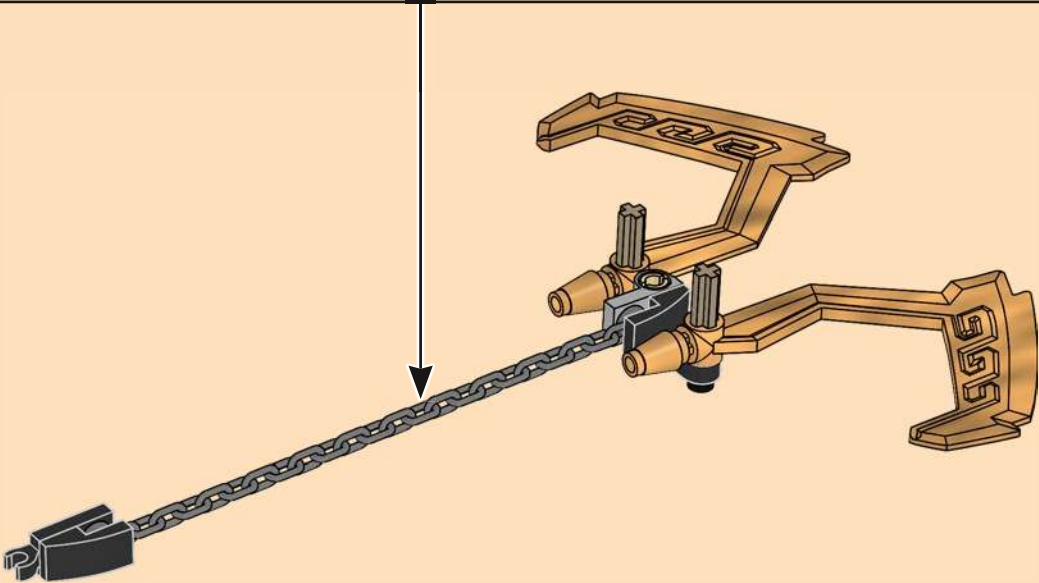




84

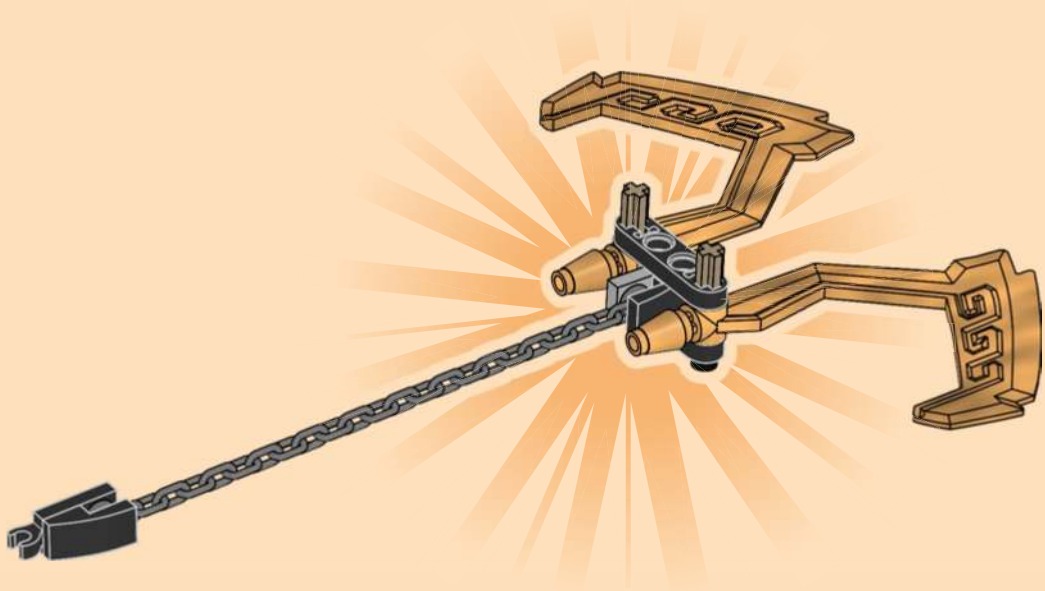


85

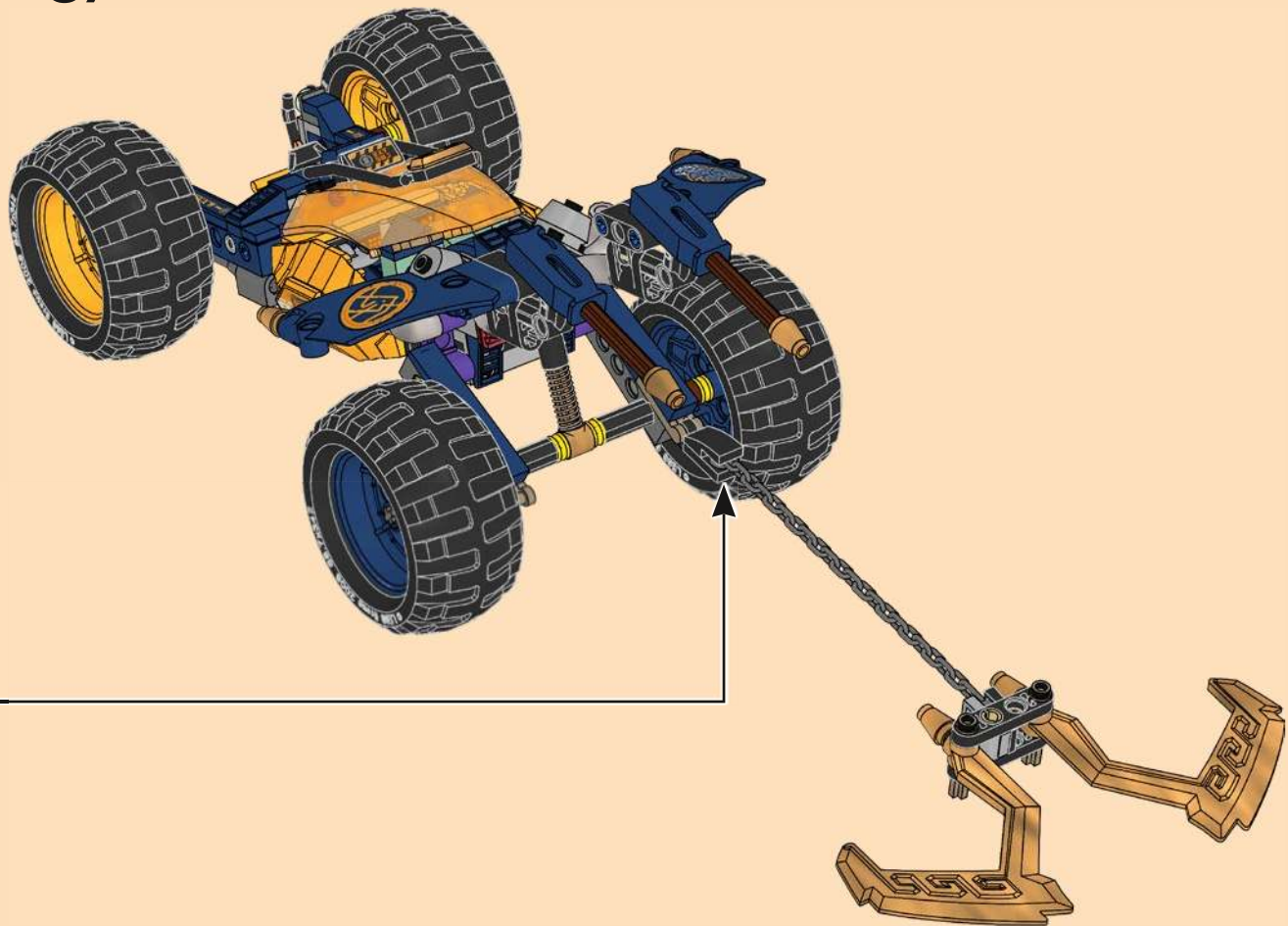




86

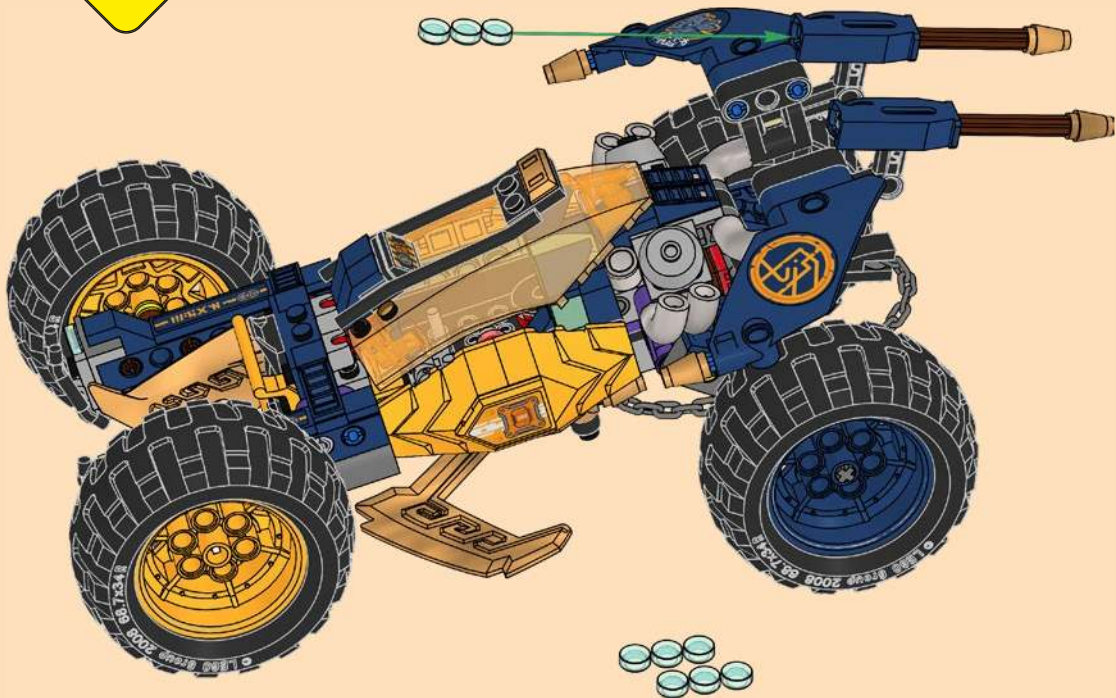


87



12x

88







LEGO



71801



71802



71803



71806



71804



71805



71807



71808



71809



71817



71811



71810



71812



71813



71819



2x
6289797



1x
6013938



2x
6360104



4x
403221



2x
4142865



2x
6196217



6x
6209519



4



2x
6129995



2x
4206482



6x
6299413



6x
6271167



1x
6434450



1x
6434457



2x
6331822



2x
6130007

86

3



1x
6430272



2x
4548180



2x
6279875



2x
6143850



2x
4512363



1x
6473835



1x
6473835



2x
6226706



2x
6047276



3x
6020193



2x
6271346



1x
6336989



2x
6439661



1x
6458098



2x
6362991



1x
6481374



2x
6327548



1x
4285883



1x
4162443



1x
6284697



1x
6284697



4x
6388125



1x
6424673



1x
6258607



1x
6480864



3x
6250158



1x
6480864



1x
6480864



1x
6480864



1x
6480864



3x
6250158



14x
6274739



1x
6240515



1x
6468880



1x
6468880



1x
6434535



2x
6135607



2x
6031821



2x
6434419



1x
6469272



1x
6469005



4x
4631385



1x
6468746



1x
6464354



1x
6464359



1x
6470882



2x
6470882

3,2



1x
6186683



7x
6251248



2x
6092588



6x
6166857



1x
6315048



1x
6061569



2x
6434419



1x
6469272



1x
6469005



2x
6482832



2x
6482834



3x
6103985



1x
4502089



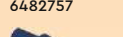
2x
6453181



2x
6482757



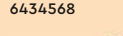
1x
6434568



1x
6434567



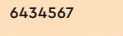
1x
6250216



2x
6482830



2x
4521948



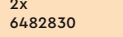
1x
6196591



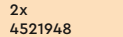
2x
6335230



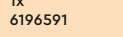
1x
6330616



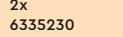
1x
6330616



1x
6330616



1x
6330616



1x
6330616



1x
6330616

1x
6430278

1x
6434460

4x
6028736

1x
6437173

2x
6340721

1x
6437858

4x
6482833

1x
6369943

1x
6365966

2x
6482756

1x
6439041

4x
6362975

1x
6472254

2x
6028324

2x
6043656

2x
6326078

1x
6168633

2x
4211881

2x
6326478

1x
4644102

2x
4211441

2x
6356158

1x
6171067

4x
6170813

2x
6323704

1x
6168623

2x
6159763

4x
6225494

2x
4211066

1x
6324639

1x
6083620

2x
4508553

2x
4210917

2x
6273322

1x
6258887

5x
6190252

6x
4529247

2x
6476963

1x
6207933

1x
6480982

2x
6116596

2x
6342592

1x
6472027

2x
6167461

4x
6415231

1x
6030277

2x
6249817

1x
6099187

1x
6386002

2x
6481366

1x
6464366

2x
6004345

6x
6335563

1x
4632100

 [LEGO.com/service](https://www.LEGO.com/service)

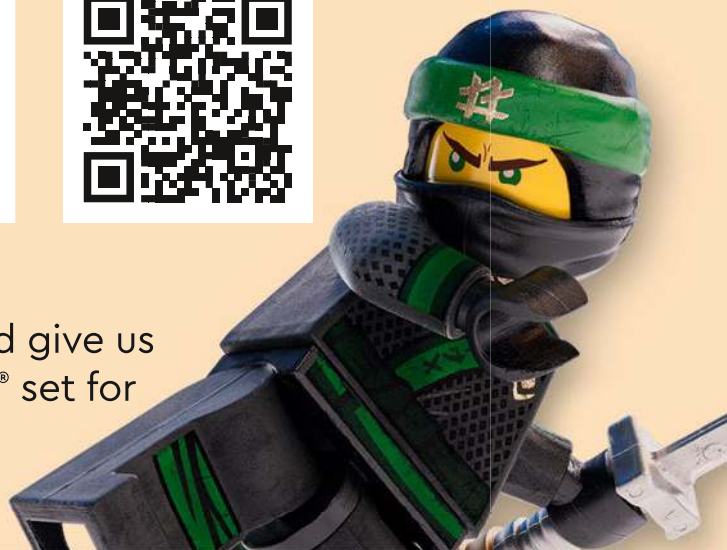


YOU COULD **WIN**



Scan this QR code or go to **LEGO.COM/PRODUCTFEEDBACK** and give us your short feedback about this LEGO® set for a chance to win a cool LEGO prize.

Terms and Conditions apply*



EN: YOU COULD WIN. Terms and Conditions apply* **DE: Du könntest GEWINNEN.** Es gelten die Teilnahmebedingungen* **FR: Tu pourrais GAGNER.** Des conditions s'appliquent* **IT: Potresti VINCERE tu.** Termini e condizioni sono applicabili* **ES: Puedes GANAR.** Aplican términos y condiciones* **PT: Poderá GANHAR.** Aplicam-se termos e condições* **ZH: 轻松获奖. 条款和条件适用*** **PL: Szansa na WYGRANĄ.** Obowiązują warunki korzystania* **CS: Máte šanci VYHRÁT.** Platí všeobecné smluvní podmínky* **SK: Máte šancu VYHRAŤ.** Platia všeobecné zmluvné podmienky* **HU: TE IS NYERHETSZ.** Felhasználási feltételek érvényesek* **RO: Ai putea CÂȘTIGA.** Se aplică termeni și condiții* **BG: Можете да СПЕЧЕЛИТЕ.** Има определени правила и условия* **LV: Tu vari LAIMĒT.** Ir spēkā noteikumi un nosacījumi.* **ET: Sul on võimalus VÕITA.** Kehtivad tingimused* **LT: Jūs galite LAIMĖTI.** Taikomos sąlygos*

*[LEGO.com/productfeedback-terms](https://www.lego.com/productfeedback-terms)

LEGO, the LEGO logo and NINJAGO are trademarks of the LEGO Group. ©2024 The LEGO Group.

6505908