



CITY

60434



1



LEGO® Builder



LEGO.com/sustainable-packaging

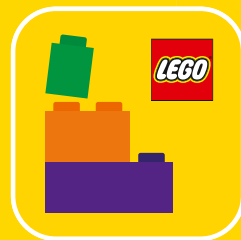


FR
DONNEZ
OU
RECYCLEZ

 OU  OU 

ASSOCIATION MAGASIN DÉCHÈTERIE

Adresses sur quefairedemesdechets.fr



Q LEGO® Builder

BUILDER



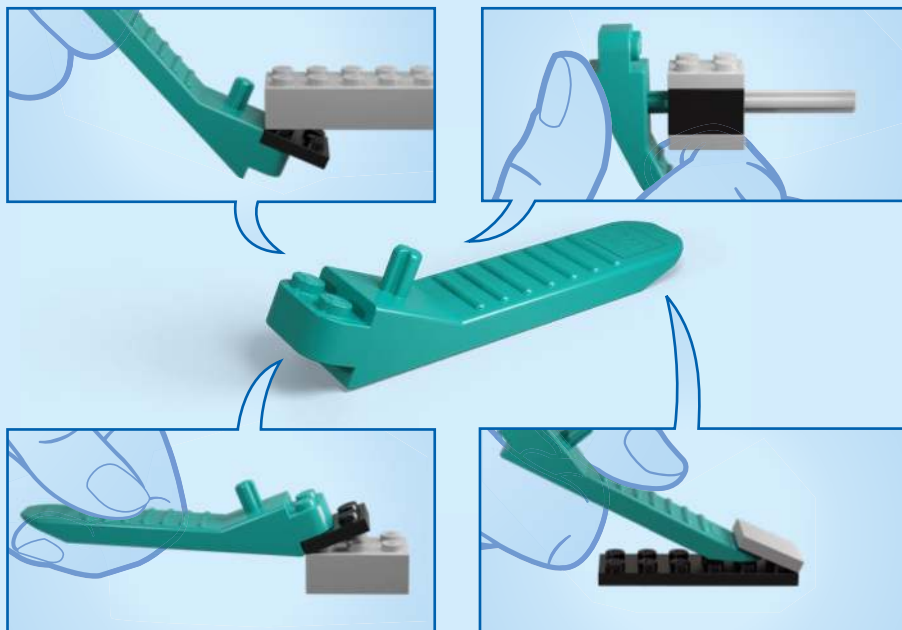
Apple and the Apple logo are trademarks of Apple Inc., registered in the U.S. and other countries and regions. App Store is a service mark of Apple Inc.

Google Play and the Google Play logo are trademarks of Google LLC.

Tencent and the Tencent logo are trademarks of Tencent Inc.

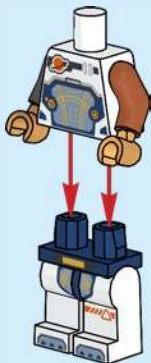
Q [LEGO.com/devicecheck](https://www.lego.com/devicecheck)

EN Ask parents' permission before going online | **DE** Eltern um Erlaubnis bitten, bevor du online gehst | **FR** Demande l'autorisation d'un parent avant d'aller en ligne | **IT** Chiedi il permesso ai tuoi genitori prima di andare online | **ES** Pídeles permiso a tus papás antes de conectarte a Internet | **PT** Pede autorização aos pais antes de acederes online | **ZH** 上网前应先征得父母的同意 | **PL** Poproś rodziców o zgodę, zanim wejdiesz do Internetu | **CS** Než půjdeš na internet, požádej rodiče o svolení | **SK** Skôr než pôjdeš na internet, vypýtaj si povolenie od rodičov | **HU** Kérj szülői engedélyt, mielőtt online csatlakoznál! | **RO** Cere permisiunea părinților înainte de a te conecta online | **BG** Поискайте разрешение от родител, преди да влезете онлайн | **LV** Pirms došanās tiešsaistē palūdz atļauju vecākiem | **ET** Enne Interneti kasutamist küsi vanematelt luba | **LT** Prieš prisijungdami prie interneto, atsiklauskite tėvų

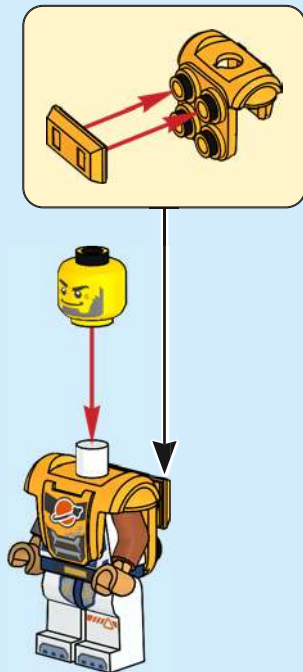


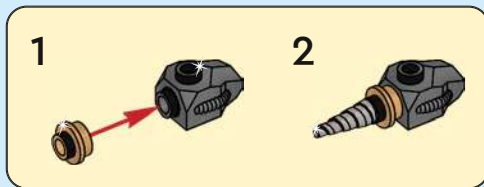
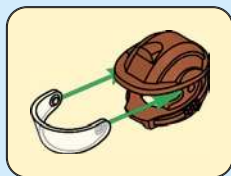


1



2



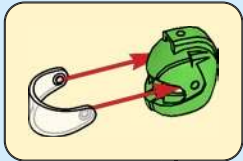
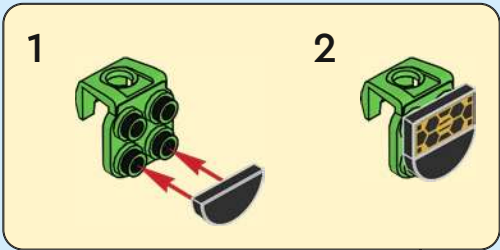


3

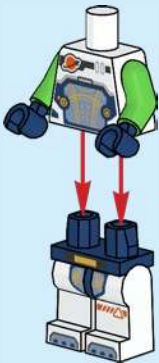


4

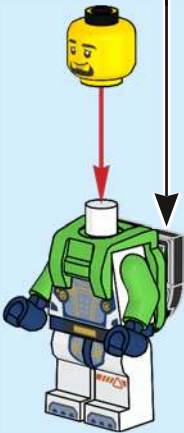




1

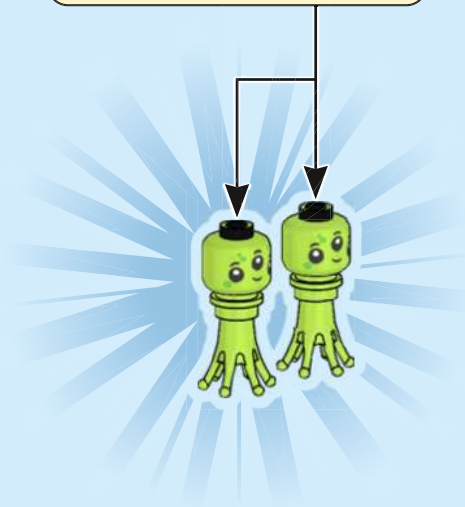
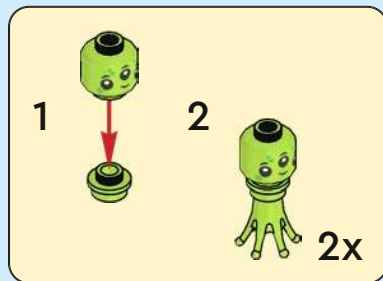


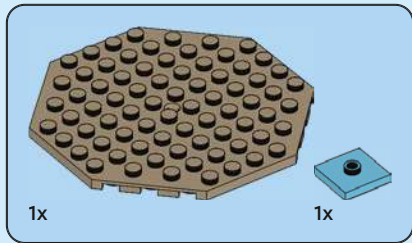
2



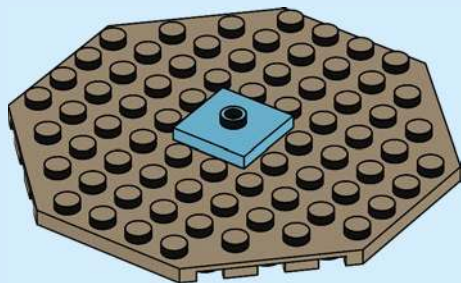
3

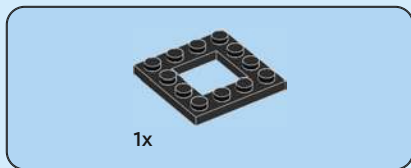




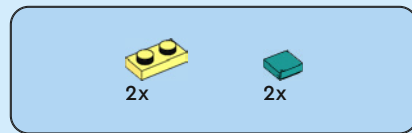
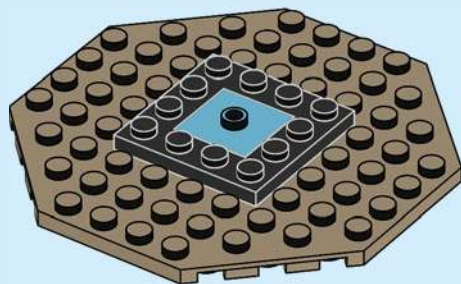


1

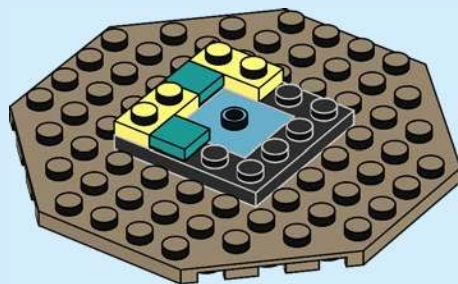




2



3



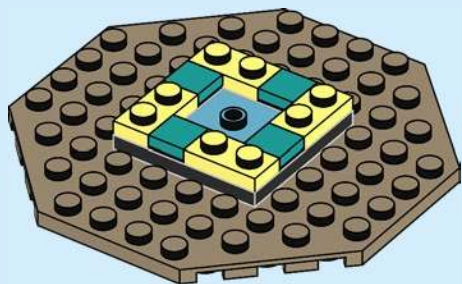


2x



2x

4

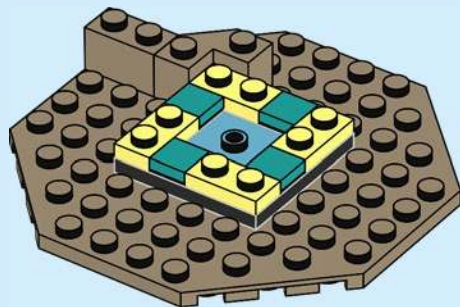


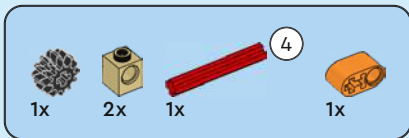
1x



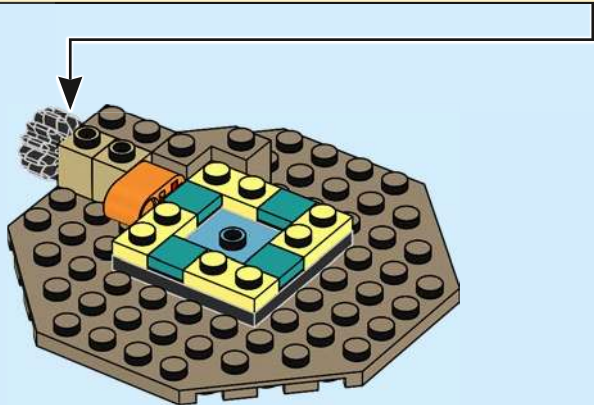
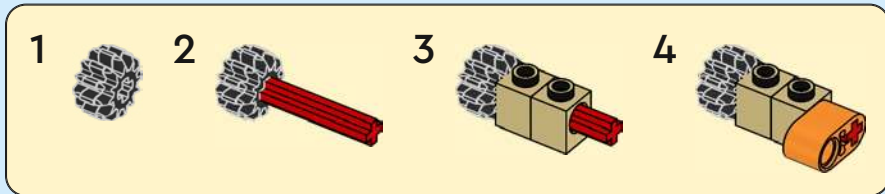
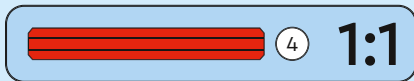
1x

5





6



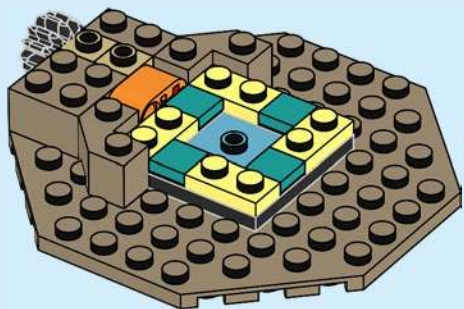


1x



1x

7

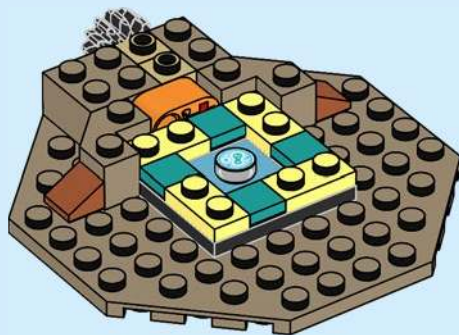


2x



1x

8



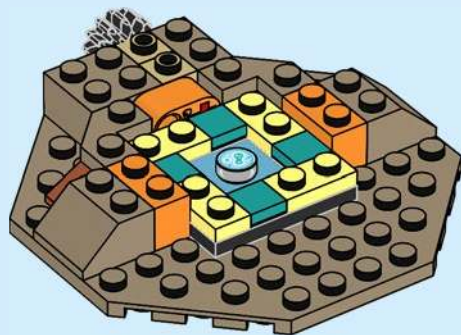


2x



2x

9

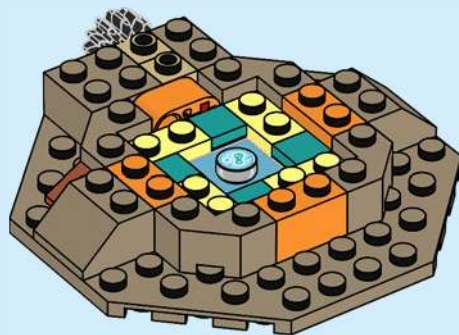


1x



2x

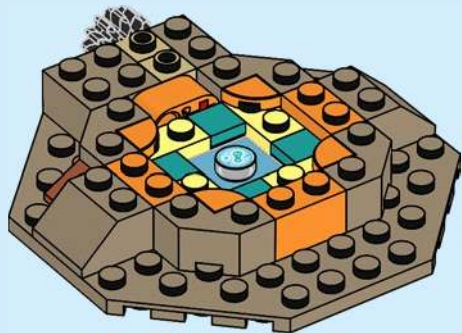
10





4x

11



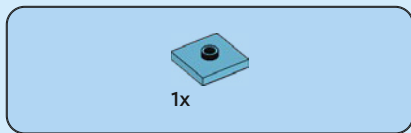
2x



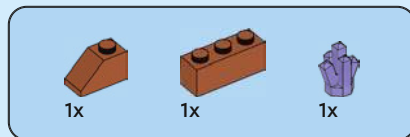
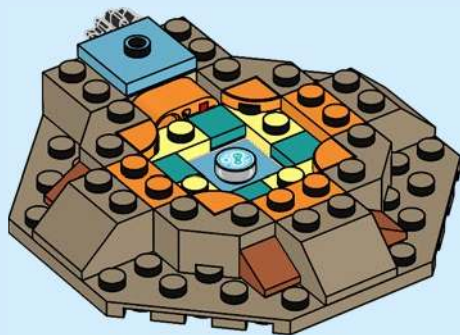
1x

12

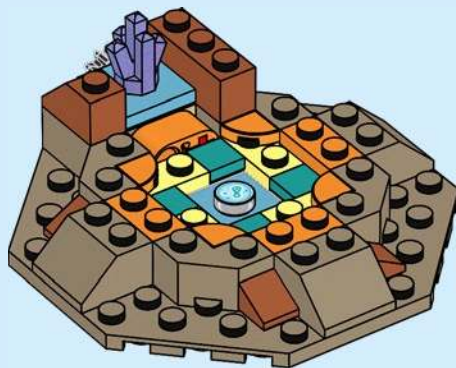




13



14



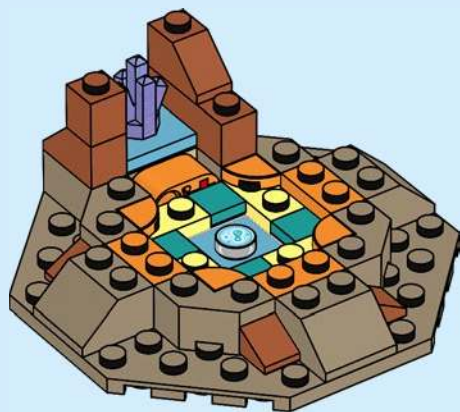


1x



1x

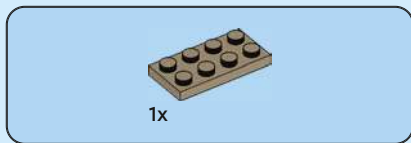
15



2x

16





17



18



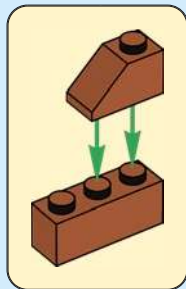


1x



1x

19

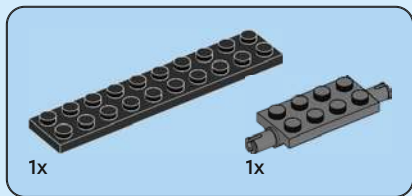


1

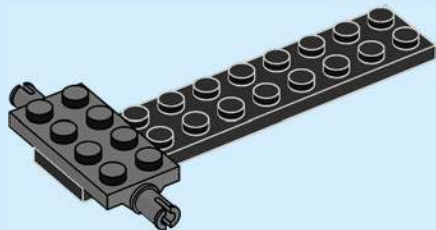


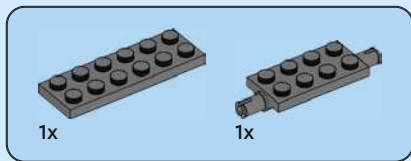
2



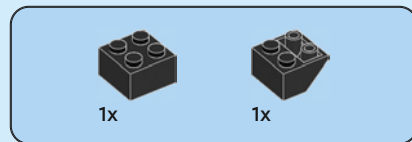
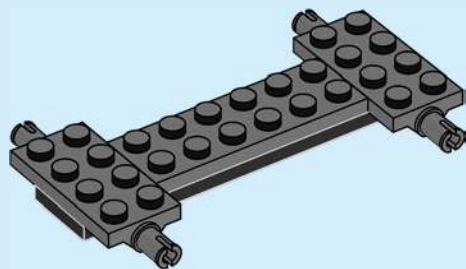


1

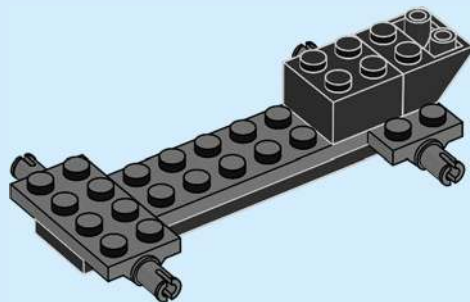


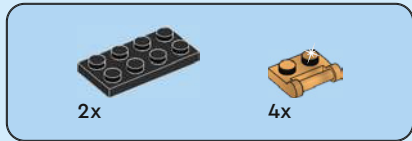


2

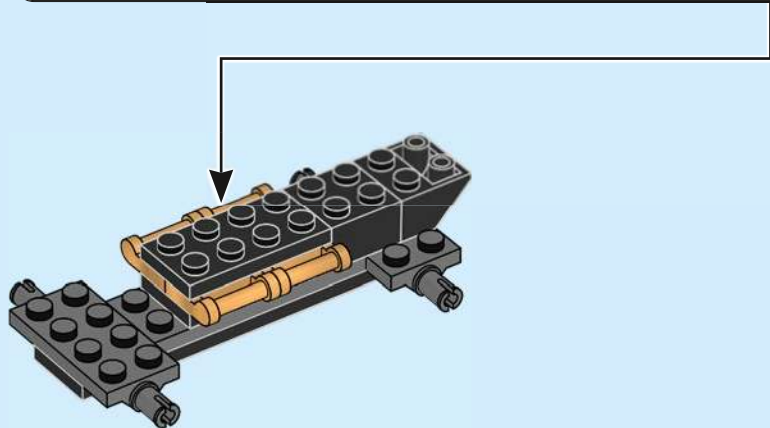
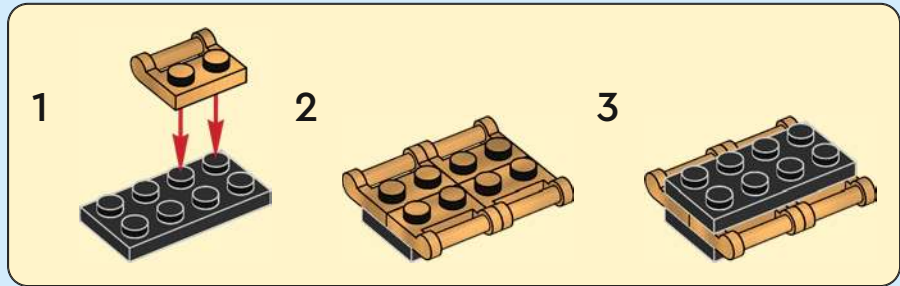


3





4



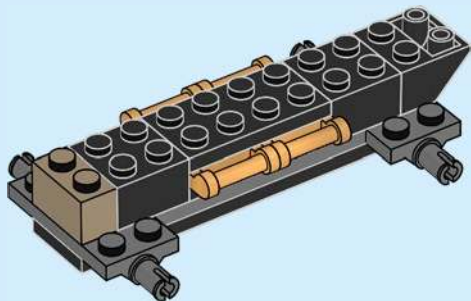


1x



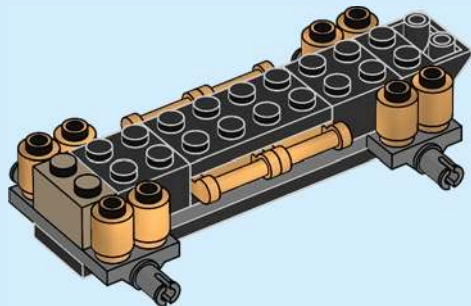
1x

5



8x

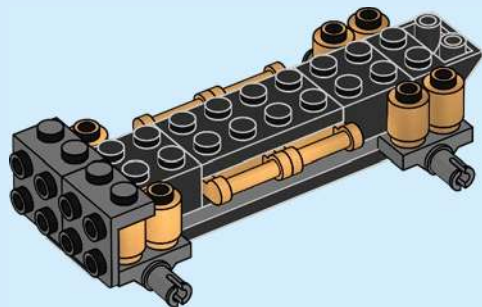
6





2x

7

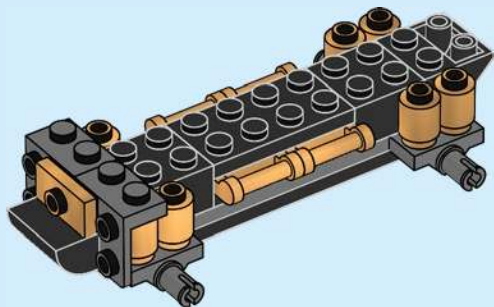


1x



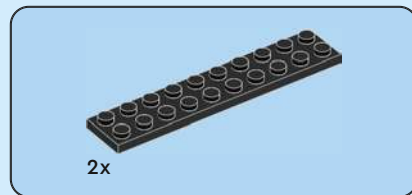
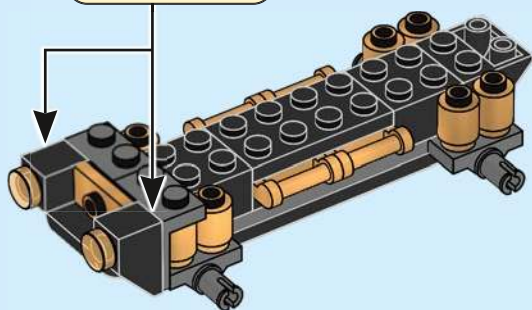
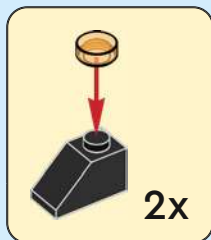
1x

8

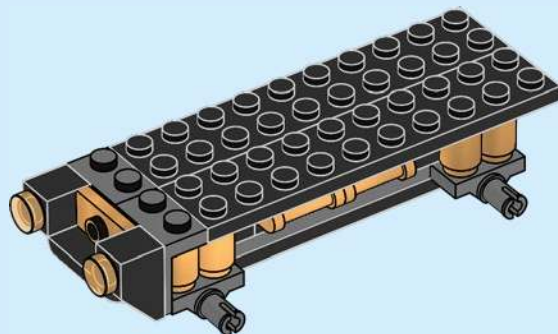




9



10



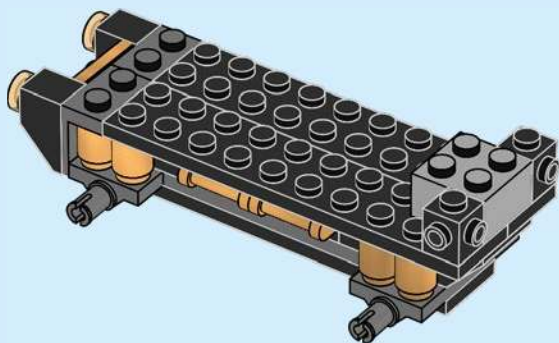


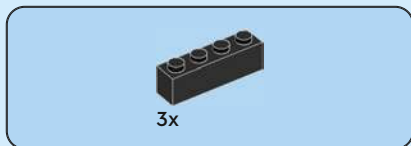
1x



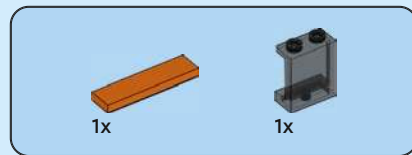
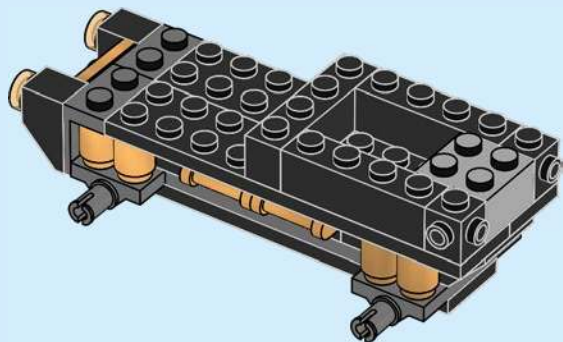
2x

11

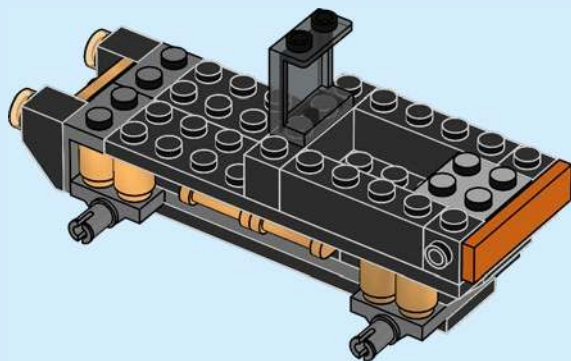


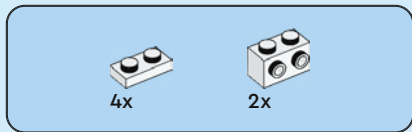


12

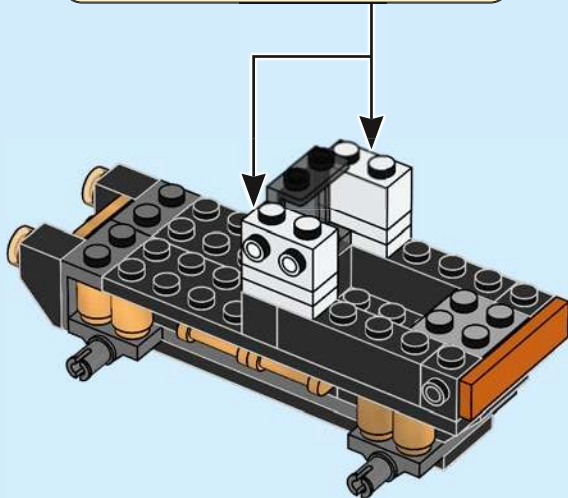
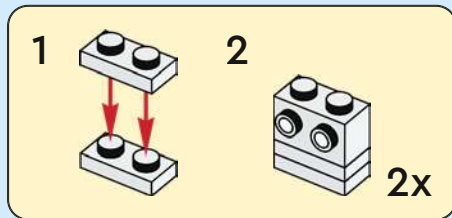


13





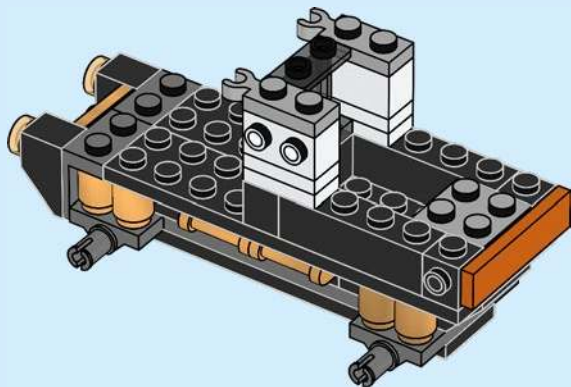
14





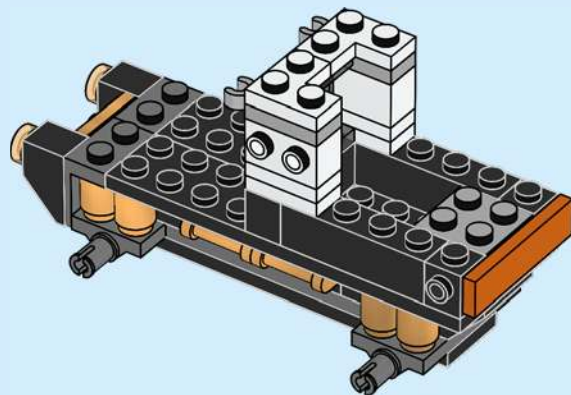
2x

15



2x

16



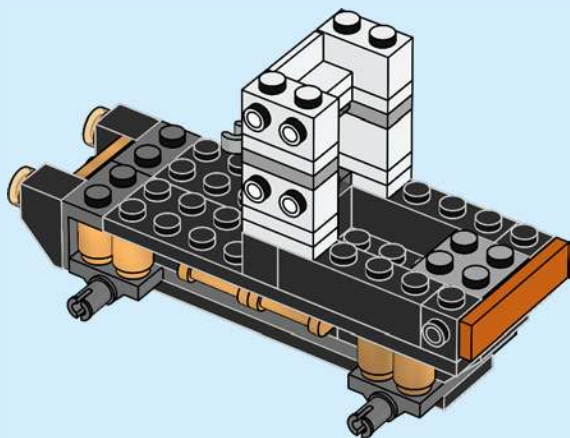


2x



1x

17



1x

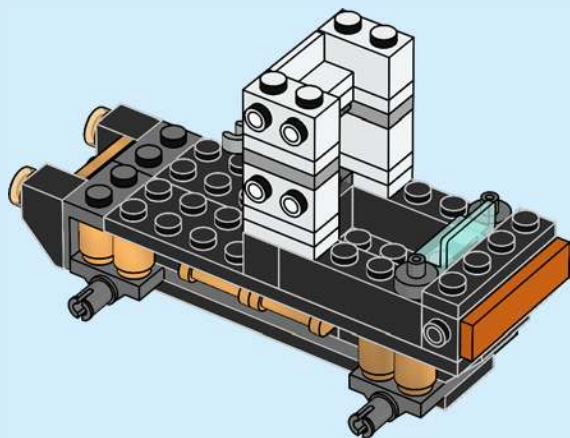


1x



2x

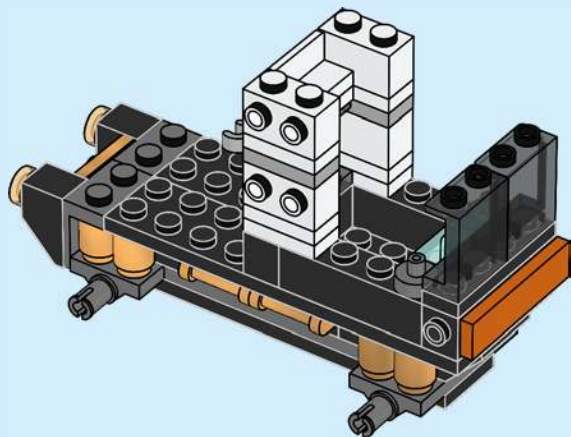
18





2x

19

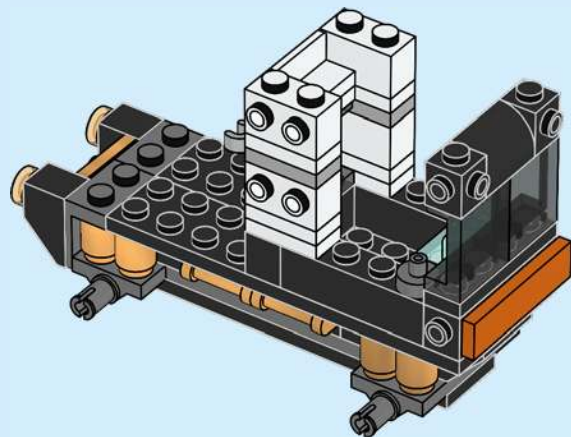


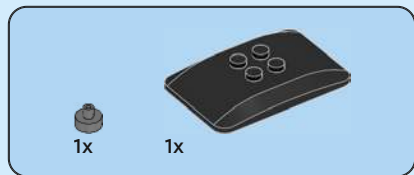
2x



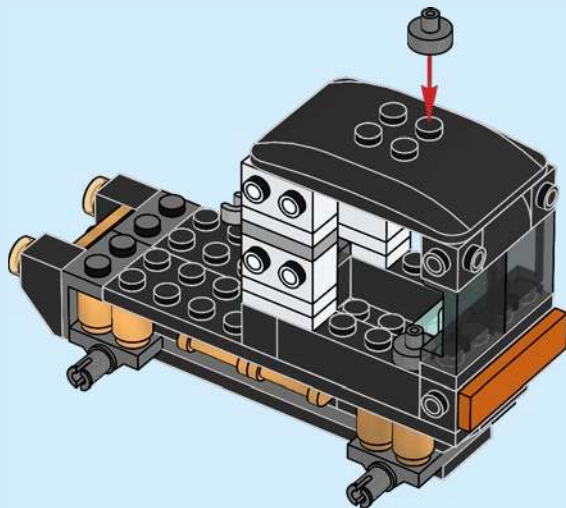
1x

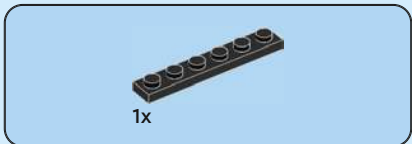
20





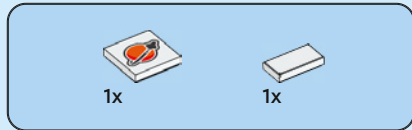
21





1x

22



1x

1x

23



1x

24





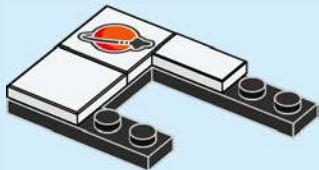
1x

25



1x

26



1x

27



1x

28



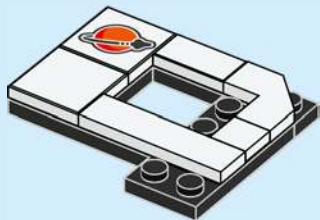


1x



1x

29

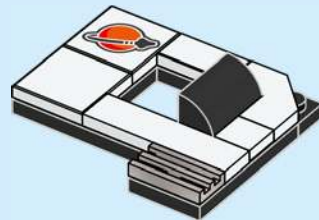


1x

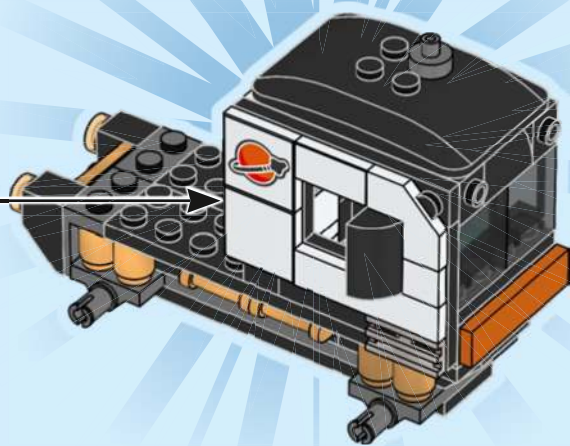


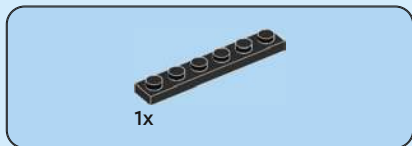
1x

30



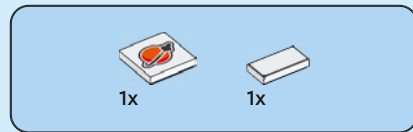
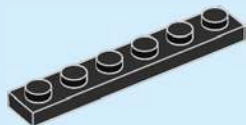
31





1x

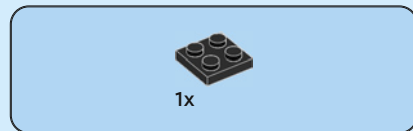
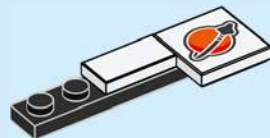
32



1x

1x

33



1x

34





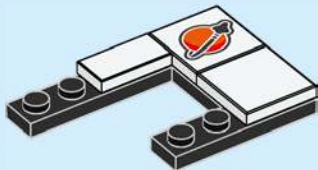
1x

35



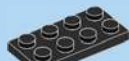
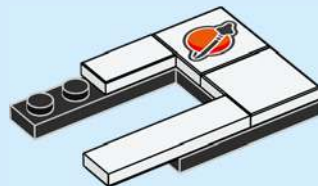
1x

36



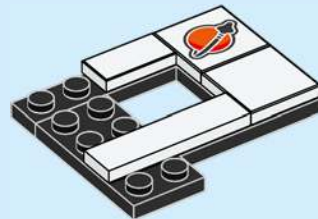
1x

37



1x

38



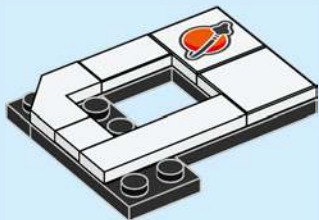


1x



1x

39

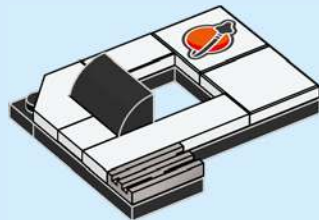


1x

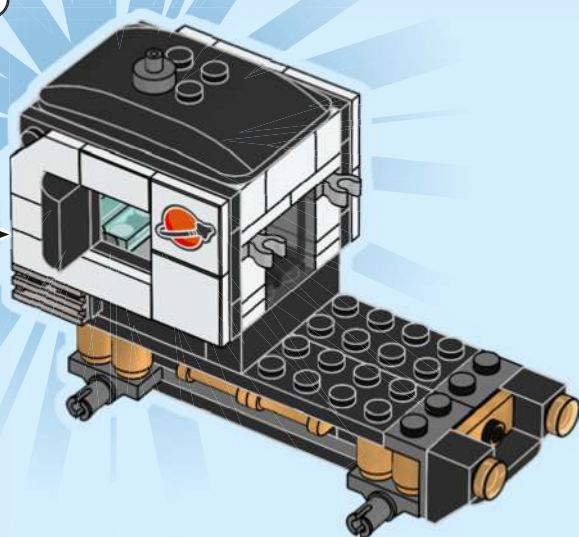


1x

40



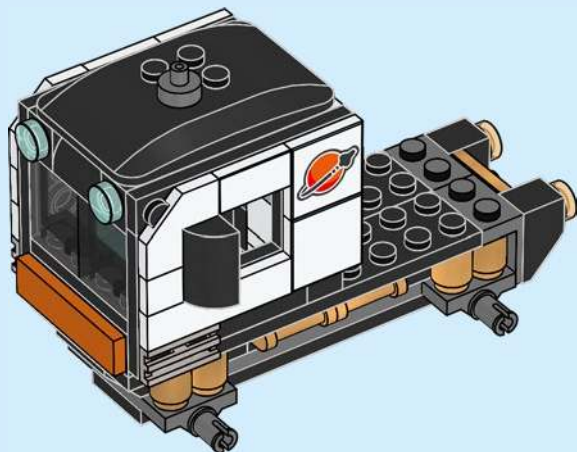
41

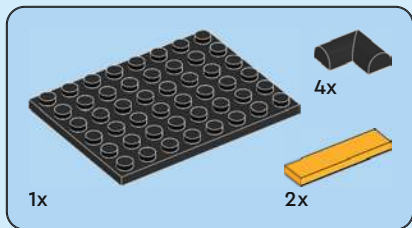




2x

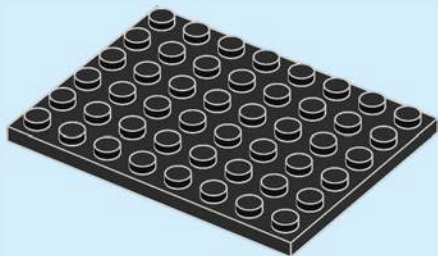
42



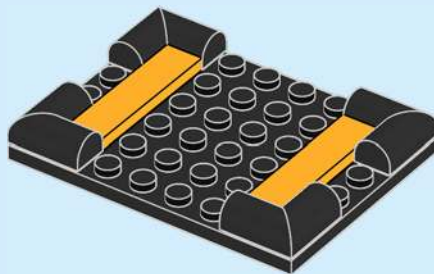


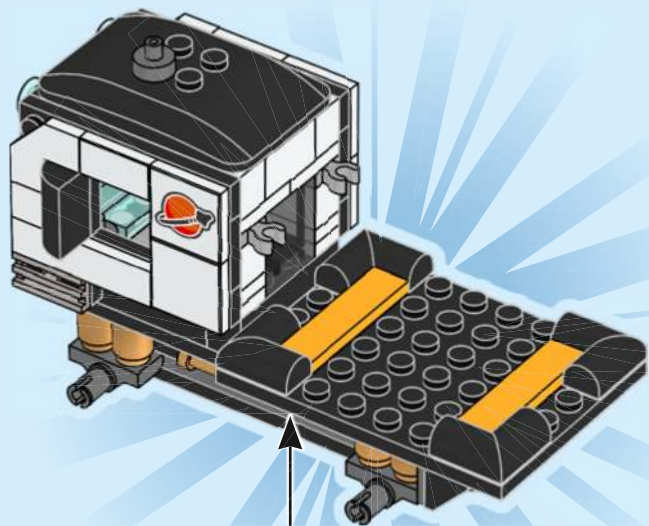
43

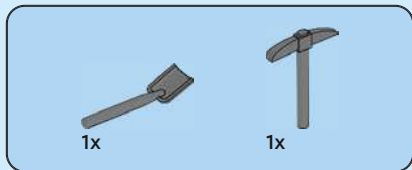
1



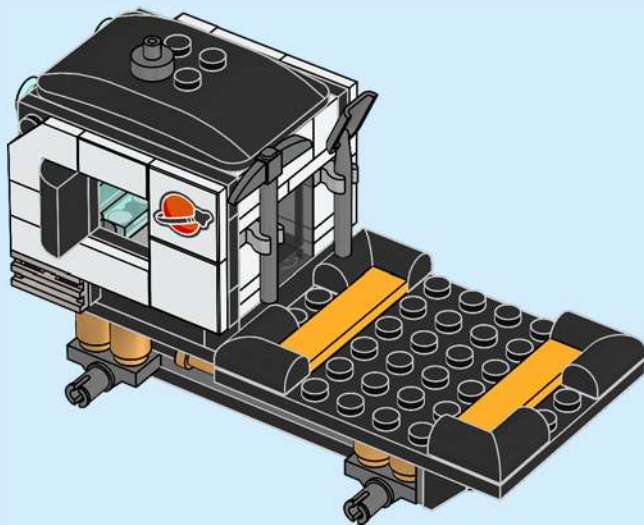
2

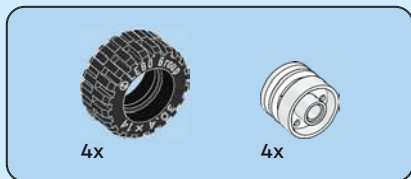




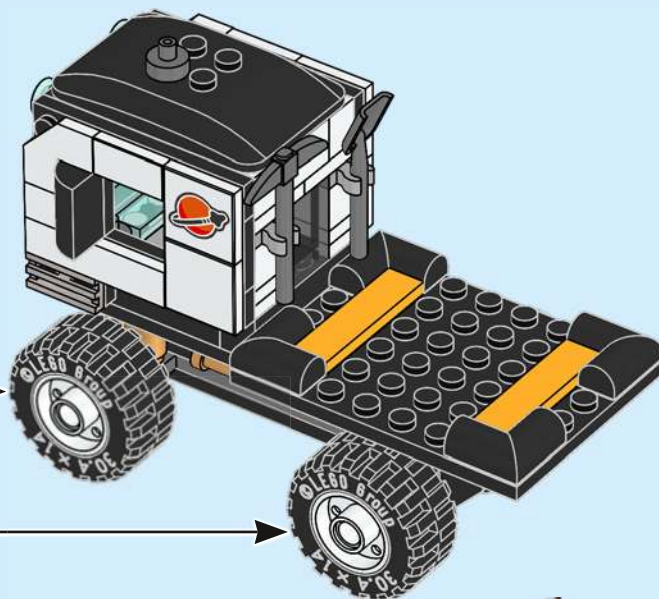
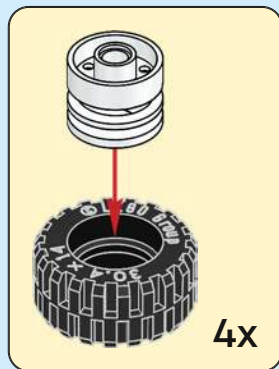


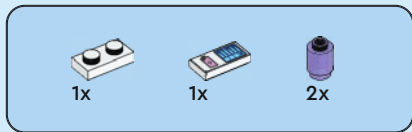
44





45

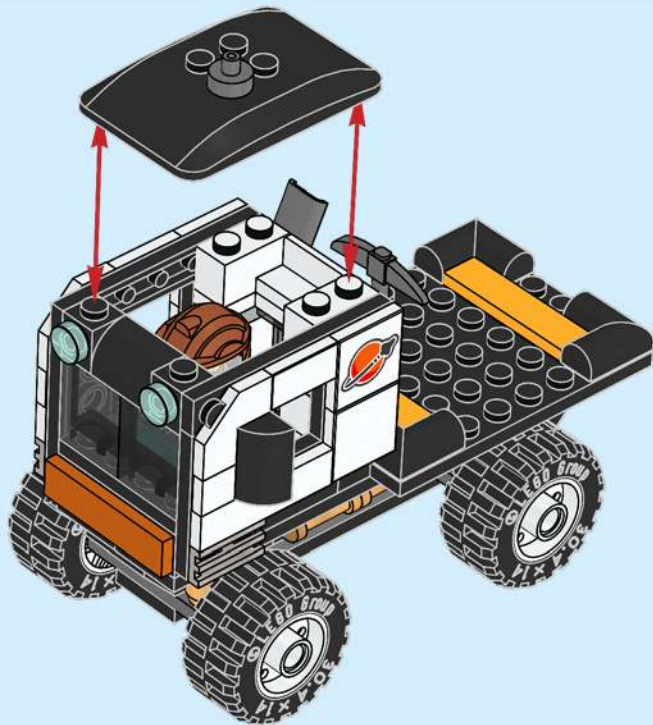




46









CITY



60430



60433

60434



60431

SPACE

Space
Weltraum
L'espace

Spazio
Espacio
Espaceo

太空
Kosmos
Vesmír

Világűr
Spațiu
Kocmoc

Kosmos
Erdvė

ESPACE

ESPACIO

Weltraum
L'espace
Spazio

Espaço
太空
Kosmos

Vesmír
Világűr
Spațiu

Космос
Kosmos
Erdvè



**To know more, visit:
Pour en savoir plus, visiter :
Para más información, visita:**

Weitere Informationen findest du unter:

Pour en savoir plus, consultez :

Per saperne di più, visita:

Para mais informações, aceda a:

了解更多, 请访问:

Aby dowiedzieć się więcej, odwiedź stronę:

Více informací najdete zde:

Viac informácií nájdete na:

Ha szeretnél többet megtudni, látogass el ide:

Pentru a afla mai multe, accesează:

За да научите повече, посетете:

Lai uzzinātu vairāk, apmeklē:

Lisateabe saamiseks külasta:

Sužinokite daugiau:

LEGO.com/Airlock



SPACE



42605



60432



60434



60433



CITY



60419





CITY



60402



60400



60401



60404



60399



60406



Rebuild
the
world™



