


## Gebrauchs- und Montageanweisung Gefrierschrank











Lesen Sie **unbedingt** die Gebrauchs- und Montageanweisung vor Aufstellung – Installation – Inbetriebnahme. Dadurch schützen Sie sich und vermeiden Schäden.

# Inhalt

---

|   |    |
|---|----|
| <b>Sicherheitshinweise und Warnungen</b> .....  | 5  |
| <b>Ihr Beitrag zum Umweltschutz</b> .....   | 17 |
| <b>Installation</b> .....   | 18 |
| Aufstellort .....   | 18 |
| Klimaklasse .....   | 18 |
| Hinweise zum Einbau .....   | 19 |
| Möbel/Einbauten .....   | 19 |
| Belastbarkeit des Nischenbodens .....   | 20 |
| Be- und Entlüftung .....  | 20 |
| Türanschlag .....   | 20 |
| Side-by-Side .....  | 21 |
| Vorgaben zum Frischwasseranschluss .....  | 22 |
| Einbaumaße .....  | 23 |
| Maße bei geöffneter Gerätetür (Öffnungswinkel 115°) .....   | 25 |
| Maße der Möbelfront .....   | 26 |
| Kältegerät einbauen .....   | 27 |
| Bevor Sie beginnen .....  | 27 |
| Erforderliches Werkzeug .....   | 27 |
| Gewicht der Möbelfront .....  | 28 |
| Einbaunische ausrichten .....   | 28 |
| Einbaunische überprüfen .....   | 29 |
| Vor dem Einbau .....  | 30 |
| Einbaunische vorbereiten .....  | 31 |
| Kältegerät in die Einbaunische schieben .....   | 34 |
| Kältegerät ausrichten .....   | 35 |
| Kältegerät in der Einbaunische befestigen .....   | 38 |
| Montage der Möbelfront vorbereiten .....  | 40 |
| Möbelfront befestigen und ausrichten .....  | 43 |
| Abdeckungen befestigen .....  | 47 |
| Sockellüftungsgitter und Sockelblende befestigen .....  | 49 |
| Frischwasseranschluss .....   | 50 |
| Hinweise zum Frischwasseranschluss .....  | 50 |
| Kältegerät an die Frischwasserleitung anschließen .....   | 51 |
| Elektroanschluss .....  | 53 |
| <b>Energie sparen</b> .....   | 55 |
| <b>Gerätebeschreibung</b> .....   | 57 |
| F 2412 Vi, F 2413 Vi .....  | 57 |
| F 2802 Vi, F 2812 Vi, F 2813 Vi, F 2902 Vi, F 2912 Vi .....   | 58 |
| Hauptbildschirm .....   | 59 |
| Einstellungsmodus  ..... | 60 |

|  |    |
|--|----|
| <b>Zubehör</b> .....   | 62 |
| Mitgeliefertes Zubehör .....   | 62 |
| Nachkaufbares Zubehör .....  | 62 |
| <b>Erste Inbetriebnahme</b> .....  | 64 |
| Vor dem ersten Benutzen .....  | 64 |
| Den richtigen Türassistenten (Push2open/Pull2open) wählen .....  | 64 |
| Miele@home .....   | 65 |
| Das Kältegerät bedienen .....  | 66 |
| Erste Inbetriebnahme vornehmen .....   | 67 |
| <b>Kältegerät ein- und ausschalten</b> .....   | 68 |
| Bei längerer Abwesenheit.....  | 69 |
| <b>Weitere Einstellungen vornehmen</b> .....   | 70 |
| Tastensperre  /  ein- oder ausschalten ..... | 70 |
| Eco Modus  ein- oder ausschalten .....  | 71 |
| Selbsttest <input checked="" type="checkbox"/> durchführen.....  | 72 |
| Türassistent  einschalten .....   | 73 |
| Türassistent  ausschalten .....   | 75 |
| Miele@home .....   | 75 |
| Messeschaltung  ausschalten .....   | 77 |
| Einstellungen in den Auslieferungszustand  zurücksetzen .....   | 78 |
| Sabbat Modus  ein- oder ausschalten.....  | 80 |
| Wasserfilter Anzeige  ein-, ausschalten oder zurücksetzen .....   | 81 |
| <b>Die richtige Temperatur</b> .....   | 83 |
| Temperatur einstellen .....  | 83 |
| Mögliche Einstellwerte für die Temperatur .....  | 84 |
| <b>SuperFrost verwenden</b> .....  | 85 |
| <b>Temperatur- und Türalarm</b> .....  | 86 |
| <b>Innenraum gestalten</b> .....   | 88 |
| Absteller in der Gerätetür entnehmen oder versetzen .....  | 88 |
| Abstellflächen entnehmen oder versetzen .....  | 88 |
| Abstellfläche über dem Eiswürfelbereiter entnehmen .....   | 89 |
| Gefrierkörbe herausnehmen .....  | 89 |
| Eiswürfelbehälter herausnehmen .....   | 90 |
| <b>Gefrieren und Lagern</b> .....  | 91 |
| Maximales Gefriervermögen .....  | 91 |
| Was passiert beim Einfrieren frischer Lebensmittel? .....  | 91 |
| Fertige Tiefkühlkost einlagern .....   | 91 |

# Inhalt

---

|   |            |
|---|------------|
| Lebensmittel selbst einfrieren.....   | 92         |
| Vor dem Einlegen .....  | 93         |
| Gefriergut einlegen .....   | 93         |
| Lagerzeit eingefrorener Lebensmittel .....  | 93         |
| Gefriergut auftauen.....  | 94         |
| Schnellkühlen von Getränken.....  | 94         |
| <b>Eiswürfel produzieren .....</b>  | <b>95</b>  |
| <b>Automatisches Abtauen .....</b>  | <b>97</b>  |
| <b>Reinigung und Pflege .....</b>   | <b>98</b>  |
| Hinweise zum Reinigungsmittel .....   | 98         |
| Vor dem Reinigen des Kältegeräts .....  | 99         |
| Innenraum, Zubehör .....  | 99         |
| Türdichtung reinigen .....  | 100        |
| Be- und Entlüftungsquerschnitte reinigen.....   | 100        |
| Wasserfilter (IntensiveClear Siebfilter) reinigen .....                               | 100        |
| Nach dem Reinigen .....   | 102        |
| <b>Wasserfilter .....</b>   | <b>103</b> |
| IntensiveClear Aktivkohlefilter wechseln (siehe Kapitel „Nachkaufbares Zubehör“)..... | 104        |
| <b>Was tun, wenn ... ..</b>   | <b>107</b> |
| <b>Ursachen von Geräuschen .....</b>  | <b>117</b> |
| <b>Kundendienst .....</b>   | <b>118</b> |
| Kontakt bei Störungen .....   | 118        |
| EPREL-Datenbank.....  | 118        |
| Garantie.....   | 118        |
| <b>Konformitätserklärung .....</b>  | <b>119</b> |
| <b>Urheberrechte und Lizenzen .....</b>   | <b>120</b> |

## Sicherheitshinweise und Warnungen


Dieses Kältegerät entspricht den vorgeschriebenen Sicherheitsbestimmungen. Ein unsachgemäßer Gebrauch kann jedoch zu Schäden an Personen und Sachen führen.

Lesen Sie die Gebrauchs- und Montageanweisung aufmerksam durch, bevor Sie das Kältegerät in Betrieb nehmen. Sie enthält wichtige Hinweise für den Einbau, die Sicherheit, den Gebrauch und die Wartung. Dadurch schützen Sie sich und vermeiden Schäden am Kältegerät.

Entsprechend der Norm IEC 60335-1 weist Miele ausdrücklich darauf hin, alle verfügbaren Informationen zur Installation des Kältegeräts sowie die Sicherheitshinweise und Warnungen unbedingt zu lesen und zu befolgen.

Miele kann nicht für Schäden verantwortlich gemacht werden, die infolge von Nichtbeachtung dieser Hinweise verursacht werden.

Bewahren Sie die Gebrauchs- und Montageanweisung auf und geben Sie sie an einen eventuellen Nachbesitzer weiter.

 Verletzungs- und Beschädigungsgefahr durch kippendes Kältegerät.

Das Kältegerät ist sehr schwer und neigt bei geöffneter Gerätetür dazu, nach vorn zu kippen.

Halten Sie die Gerätetür geschlossen, bis sich das Kältegerät im eingebauten Zustand befindet und entsprechend der Gebrauchs- und Montageanweisung in der Einbaunische befestigt worden ist.

# Sicherheitshinweise und Warnungen

---

## Bestimmungsgemäße Verwendung

- ▶ Das Kältegerät ist für die Verwendung im Haushalt und in haushaltsähnlichen Aufstellungsumgebungen bestimmt wie beispielsweise
  - in Läden, Büros und ähnlichen Arbeitsumgebungen
  - in landwirtschaftlichen Anwesen
  - von Kunden in Hotels, Motels, Frühstückspensionen und weiteren typischen Wohnumfeldern.

Dieses Kältegerät ist nicht für die Verwendung im Außenbereich bestimmt.

- ▶ Verwenden Sie das Kältegerät ausschließlich im haushaltsüblichen Rahmen zum Lagern von Tiefkühlkost, zum Gefrieren frischer Lebensmittel und zum Bereiten von Eis.

Alle anderen Verwendungszwecke sind unzulässig.

- ▶ Das Kältegerät ist nicht geeignet für die Lagerung und Kühlung von Medikamenten, Blutplasma, Laborpräparaten oder ähnlichen der Medizinprodukttrichtlinie zu Grunde liegenden Stoffe oder Produkte. Eine missbräuchliche Verwendung des Kältegeräts kann zu Schädigungen an der eingelagerten Ware oder deren Verderb führen. Im Weiteren ist das Kältegerät nicht geeignet für den Betrieb in explosionsgefährdeten Bereichen.

Miele haftet nicht für Schäden, die durch bestimmungswidrige Verwendung oder falsche Bedienung verursacht werden.

- ▶ Personen (Kinder inbegriffen), die aufgrund ihrer physischen, sensorischen oder geistigen Fähigkeiten oder ihrer Unerfahrenheit oder Unkenntnis nicht in der Lage sind, das Kältegerät sicher zu bedienen, müssen bei der Bedienung beaufsichtigt werden. Diese Personen dürfen das Kältegerät nur dann ohne Aufsicht bedienen, wenn sie im sicheren Gebrauch unterwiesen wurden und die daraus resultierenden Gefahren verstanden haben.

## Kinder im Haushalt

- ▶ Kinder unter 8 Jahren müssen vom Kältegerät ferngehalten werden, es sei denn, sie werden ständig beaufsichtigt.
- ▶ Kinder ab 8 Jahren dürfen das Kältegerät nur ohne Aufsicht bedienen, wenn ihnen das Kältegerät so erklärt wurde, dass sie es sicher bedienen können. Kinder müssen mögliche Gefahren einer falschen Bedienung erkennen und verstehen können.
- ▶ Kinder dürfen das Kältegerät nicht ohne Aufsicht reinigen oder warten.
- ▶ Beaufsichtigen Sie Kinder, die sich in der Nähe des Kältegeräts aufhalten. Lassen Sie Kinder niemals mit dem Kältegerät spielen.
- ▶ Lebensgefahr. Bedenken Sie, dass das Entfernen der Trennwand im großen Gefrierkorb Kinder dazu verleiten könnte, sich in den Gefrierkorb zu setzen.
- ▶ In den Scharnierbereichen der Gerätetür besteht Verletzungsgefahr. Besonders Kinder sollten unbedingt ferngehalten werden.
- ▶ Erstickungsgefahr. Kinder können sich beim Spielen in Verpackungsmaterial (z. B. Folien) einwickeln oder es sich über den Kopf ziehen und ersticken. Halten Sie Verpackungsmaterial von Kindern fern.

# Sicherheitshinweise und Warnungen

---

## Technische Sicherheit

► Der Kältemittelkreislauf ist auf Dichtheit geprüft. Das Kältegerät entspricht den einschlägigen Sicherheitsbestimmungen sowie den zutreffenden EU-Richtlinien.



► Das enthaltene Kältemittel (Angaben auf dem Typenschild) ist umweltfreundlich, aber brennbar.

Die Verwendung dieses umweltfreundlichen Kältemittels führt teilweise zu einer Erhöhung der Betriebsgeräusche. Neben den Laufgeräuschen des Kompressors können Strömungsgeräusche im gesamten Kältekreislauf auftreten. Diese Effekte sind leider nicht vermeidbar, haben aber auf die Leistungsfähigkeit des Kältegeräts keinen Einfluss.

Achten Sie beim Transportieren und beim Einbauen/Aufstellen des Kältegeräts darauf, dass keine Teile des Kältekreislaufs beschädigt werden. Herausspritzendes Kältemittel kann zu Augenverletzungen führen und entweichendes Kältemittel kann sich entzünden.

Bei Beschädigungen:

- Vermeiden Sie offenes Feuer oder Zündquellen.
  - Trennen Sie das Kältegerät vom Elektronetz.
  - Durchlüften Sie den Raum, in dem das Kältegerät steht, für einige Minuten.
  - Benachrichtigen Sie den Kundendienst.
- Je mehr Kältemittel in einem Kältegerät ist, desto größer muss der Raum sein, in dem das Kältegerät aufgestellt wird. Bei einem eventuellen Leck kann sich in zu kleinen Räumen ein brennbares Gas-Luft-Gemisch bilden. Pro 8 g Kältemittel muss der Raum mindestens 1 m<sup>3</sup> groß sein. Die Menge des Kältemittels steht auf dem Typenschild im Inneren des Kältegeräts.



## Sicherheitshinweise und Warnungen

---

- ▶ Die Anschlussdaten (Absicherung, Frequenz, Spannung) auf dem Typenschild des Kältegeräts müssen unbedingt mit denen des Elektronetzes übereinstimmen, damit keine Schäden am Kältegerät auftreten. Vergleichen Sie die Anschlussdaten vor dem Anschließen. Fragen Sie im Zweifelsfall eine Elektrofachkraft.
- ▶ Die elektrische Sicherheit des Kältegeräts ist nur dann gewährleistet, wenn das Kältegerät an ein vorschriftsmäßig installiertes Schutzleitersystem angeschlossen wird. Diese grundlegende Sicherheits-einrichtung muss vorhanden sein. Lassen Sie im Zweifelsfall die Elektroinstallation durch eine Elektrofachkraft prüfen.
- ▶ Der zeitweise oder dauerhafte Betrieb an einer autarken oder nicht netzsynchronen Energieversorgungsanlage (wie z. B. Inselnetze, Back-up-Systeme) ist möglich. Voraussetzung für den Betrieb ist, dass die Energieversorgungsanlage die Vorgaben der EN 50160 oder vergleichbar einhält.  
Die in der Hausinstallation und in diesem Miele Produkt vorgesehe-  
nen Schutzmaßnahmen müssen auch im Inselbetrieb oder im nicht  
netzsynchronen Betrieb in ihrer Funktion und Arbeitsweise sicherge-  
stellt sein oder durch gleichwertige Maßnahmen in der Installation er-  
setzt werden. Wie beispielsweise in der aktuellen Veröffentlichung  
der VDE-AR-E 2510-2 beschrieben.
- ▶ Damit das Kältegerät im Notfall schnell vom Strom getrennt wer-  
den kann, muss die Steckdose außerhalb des Geräterückseitenbe-  
reichs liegen und leicht zugänglich sein.
- ▶ Wenn die beiliegende Netzanschlussleitung beschädigt ist, muss  
die Netzanschlussleitung durch ein Originalersatzteil ausgetauscht  
werden, um Gefahren für den Benutzer zu vermeiden. Nur bei Ori-  
ginalersatzteilen gewährleistet Miele, dass sie die Sicherheitsanforde-  
rungen erfüllen.
- ▶ Mehrfachsteckdosen oder Verlängerungskabel gewähren nicht die  
nötige Sicherheit (Brandgefahr). Schließen Sie das Kältegerät damit  
nicht an das Elektronetz an.

## Sicherheitshinweise und Warnungen

---

- ▶ Wenn Feuchtigkeit an spannungsführende Teile oder die Netzanschlussleitung gelangt, kann dies zu einem Kurzschluss führen. Betreiben Sie daher das Kältegerät nicht im Feuchte- oder Spritzwasserbereich (z. B. Garage, Waschküche).
- ▶ Dieses Kältegerät darf nicht an nicht stationären Aufstellungsorten (z. B. Schiffen) betrieben werden.
- ▶ Beschädigungen am Kältegerät können Ihre Sicherheit gefährden. Kontrollieren Sie das Kältegerät auf erkennbare Schäden. Nehmen Sie niemals ein beschädigtes Kältegerät in Betrieb.
- ▶ Benutzen Sie das Kältegerät nur im eingebauten Zustand, damit seine sichere Funktion gewährleistet ist.
- ▶ Bei Installations- und Wartungsarbeiten, Reparaturen sowie Installationsarbeiten am Frischwassernetz muss das Kältegerät vom Elektronetz getrennt sein. Das Kältegerät ist nur dann vom Elektronetz getrennt, wenn:
  - die Sicherungen der Elektroinstallation ausgeschaltet sind oder
  - die Schraubsicherungen der Elektroinstallation ganz herausgeschraubt sind oder
  - die Netzanschlussleitung vom Elektronetz getrennt ist. Ziehen Sie bei Anschlussleitungen mit Netzstecker nicht an der Leitung, sondern am Stecker, um diese vom Elektronetz zu trennen.
- ▶ Durch unsachgemäße Installations- und Wartungsarbeiten, Reparaturen oder einen fehlerhaften Frischwasseranschluss können erhebliche Gefahren für den Benutzer entstehen. Installations- und Wartungsarbeiten, Reparaturen, Installationsarbeiten am Frischwassernetz sowie sämtliche Reparaturen an der Eis-/Wasserausgabe dürfen nur von Miele autorisierten Fachkräften durchgeführt werden.
- ▶ Garantieansprüche gehen verloren, wenn das Kältegerät nicht von einem von Miele autorisierten Kundendienst repariert wird.

# Sicherheitshinweise und Warnungen

---

- ▶ Defekte Bauteile dürfen nur gegen Miele Originalersatzteile ausgetauscht werden. Nur bei diesen Teilen gewährleistet Miele, dass sie die Sicherheitsanforderungen in vollem Umfang erfüllen.
- ▶ Dieses Kältegerät ist wegen besonderer Anforderungen (z. B. bezüglich Temperatur, Feuchtigkeit, chemischer Beständigkeit, Abriebfestigkeit und Vibration) mit einem speziellen Leuchtmittel ausgestattet. Dieses Leuchtmittel darf nur für die vorgesehene Verwendung genutzt werden. Das Leuchtmittel ist nicht zur Raumbelichtung geeignet. Der Austausch darf nur von einer autorisierten Fachkraft oder vom Miele Kundendienst durchgeführt werden. Dieses Kältegerät enthält mehrere Lichtquellen, die mindestens die Energieeffizienzklasse F aufweisen.
- ▶ Miele haftet nicht für Schäden, die durch einen fehlerhaften Frischwasseranschluss entstehen.
- ▶ Der Eiswürfelbereiter darf ausschließlich an eine Kaltwasserleitung angeschlossen werden.
- ▶ Verletzungsgefahr. Passen Sie auf, dass Sie nicht in Berührung mit den beweglichen Teilen des Auswurfapparates des Eiswürfelbereiters oder dem Heizelement am Eiswürfelbereiter kommen.

## Sachgemäßer Gebrauch

- ▶ Das Kältegerät ist für eine bestimmte Klimaklasse (Umgebungstemperaturbereich) ausgelegt, deren Grenzen eingehalten werden müssen. Die Klimaklasse steht auf dem Typenschild im Innenraum des Kältegeräts. Eine niedrigere Umgebungstemperatur führt zu einer längeren Stillstandzeit des Kompressors, sodass das Kältegerät die erforderliche Temperatur nicht halten kann.
- ▶ Die Be- und Entlüftungsquerschnitte dürfen nicht zugedeckt oder zugestellt werden. Eine einwandfreie Luftführung ist dann nicht mehr gewährleistet. Der Energieverbrauch steigt und Schäden an Bauteilen sind nicht auszuschließen.

## Sicherheitshinweise und Warnungen

---

- ▶ Falls Sie im Kältegerät oder in der Gerätetür fett- oder ölhaltige Lebensmittel lagern, achten Sie darauf, dass eventuell auslaufendes Fett oder Öl nicht die Kunststoffteile des Kältegeräts berührt. Es können Spannungsrisse im Kunststoff entstehen, sodass der Kunststoff bricht oder reißt.
- ▶ Brand- und Explosionsgefahr. Lagern Sie keine explosiven Stoffe und keine Produkte mit brennbaren Treibgasen (z. B. Spraydosen) im Kältegerät. Zündfähige Gasgemische können sich durch elektrische Bauteile entzünden.
- ▶ Explosionsgefahr. Betreiben Sie keine elektrischen Geräte im Kältegerät (z. B. zum Herstellen von Softeis). Es kann zur Funkenbildung kommen.
- ▶ Verletzungs- und Beschädigungsgefahr. Lagern Sie keine Dosen und Flaschen mit kohlenensäurehaltigen Getränken oder mit Flüssigkeiten, die gefrieren können, in der Gefrierzone. Die Dosen oder Flaschen können platzen.
- ▶ Verletzungs- und Beschädigungsgefahr. Nehmen Sie Flaschen, die Sie zum Schnellkühlen in die Gefrierzone legen, spätestens nach einer Stunde wieder heraus. Die Flaschen können platzen.
- ▶ Verletzungsgefahr. Berühren Sie Gefriergut und Metallteile nicht mit nassen Händen. Die Hände können festfrieren.
- ▶ Verletzungsgefahr. Nehmen Sie niemals Eiswürfel und Eis am Stiel, insbesondere Wassereis, direkt nach dem Entnehmen aus der Gefrierzone in den Mund. Durch die sehr tiefe Temperatur des Gefrierguts können Lippen oder Zunge festfrieren.
- ▶ Frieren Sie angetaute oder aufgetaute Lebensmittel nicht wieder ein. Verbrauchen Sie sie so schnell wie möglich, weil die Lebensmittel an Nährwert verlieren und verderben. Gekocht oder gebraten können Sie aufgetaute Lebensmittel erneut einfrieren.

## Sicherheitshinweise und Warnungen

---

► Beim Essen überlagerter Lebensmittel besteht die Gefahr einer Lebensmittelvergiftung.

Die Lagerdauer hängt von vielen Faktoren ab wie vom Frischegrad, der Qualität der Lebensmittel und von der Lagertemperatur. Achten Sie auf das Haltbarkeitsdatum und auf die Lagerhinweise der Lebensmittelhersteller.

# Sicherheitshinweise und Warnungen

---

## Zubehör und Ersatzteile

- ▶ Verwenden Sie ausschließlich Miele Originalzubehör. Wenn andere Teile an- oder eingebaut werden, gehen Ansprüche aus Garantie, Gewährleistung und/oder Produkthaftung verloren.
- ▶ Miele gibt Ihnen eine bis zu 15-jährige, mindestens aber 10-jährige Liefergarantie für funktionserhaltende Ersatzteile nach Serienauslauf Ihres Kältegeräts.

## Reinigung und Pflege

- ▶ Behandeln Sie die Türdichtung nicht mit Ölen oder Fetten. Dadurch wird die Türdichtung im Laufe der Zeit porös.
- ▶ Warnung. Verwenden Sie keine mechanischen oder sonstigen Hilfsmittel zur Beschleunigung des Abtauvorgangs, die nicht vom Hersteller empfohlen wurden.
- ▶ Der Dampf eines Dampfreinigers kann an spannungsführende Teile gelangen und einen Kurzschluss verursachen. Benutzen Sie zum Reinigen und Abtauen des Kältegeräts niemals einen Dampfreiniger.
- ▶ Spitze oder scharfkantige Gegenstände beschädigen die Kälteerzeuger und das Kältegerät wird funktionsuntüchtig. Verwenden Sie daher keine spitzen oder scharfkantigen Gegenstände, um:
  - Reif- und Eisschichten zu entfernen
  - angefrorene Eisschalen und Lebensmittel abzuheben.
- ▶ Stellen Sie zum Abtauen niemals elektrische Heizgeräte oder Kerzen in das Kältegerät. Der Kunststoff wird beschädigt.
- ▶ Verwenden Sie keine Abtausprays oder Enteiser. Diese können explosive Gase bilden, kunststoffschädigende Lösungs- oder Treibmittel enthalten oder gesundheitsschädlich sein.

## Transport

- ▶ Transportieren Sie das Kältegerät immer aufrecht stehend und in der Transportverpackung, damit keine Schäden auftreten.
- ▶ Verletzungs- und Beschädigungsgefahr. Transportieren Sie das Kältegerät mit Hilfe einer 2. Person, da das Kältegerät ein hohes Gewicht hat.

## Entsorgung Ihres Altgeräts

- ▶ Spielende Kinder können sich im Kältegerät einsperren und ersticken.
  - Montieren Sie die Gerätetür(en) ab.
  - Nehmen Sie die Schubladen heraus.
  - Lassen Sie die Abstellflächen im Kältegerät, so dass Kinder nicht einfach hinein klettern können.
  - Zerstören Sie gegebenenfalls das Türschloss Ihres alten Kältegeräts. Sie verhindern damit, dass sich spielende Kinder einsperren und in Lebensgefahr geraten.
- ▶ Gefahr eines elektrischen Schlags!
  - Schneiden Sie den Netzstecker von der Netzleitung ab.
  - Schneiden Sie die Netzanschlussleitung vom Altgerät ab.
- ▶ Entsorgen Sie alles getrennt vom Altgerät.
- ▶ Stellen Sie während und nach der Entsorgung sicher, dass das Kältegerät nicht in der Nähe von Benzin oder anderen brennbaren Gasen und Flüssigkeiten abgestellt wird.
- ▶ Brandgefahr durch austretendes Öl oder Kältemittel.  
Das enthaltene Kältemittel und Öl sind brennbar. Austretendes Kältemittel oder Öl können sich bei entsprechend hoher Konzentration und in Kontakt mit einer externen Wärmequelle entzünden. Stellen Sie während der Entsorgung sicher, dass der Kältekreislauf nicht beschädigt wird um ein unkontrolliertes Austreten vom Kältemittel (Angaben auf dem Typenschild) und vom Öl zu vermeiden.

## Sicherheitshinweise und Warnungen

---

► Herausspritzendes Kältemittel kann zu Augenverletzungen führen. Beschädigen Sie keine Teile des Kältekreislaufs z. B. durch:

- das Aufstechen der Kältemittelkanäle des Verdampfers
- das Abknicken von Rohrleitungen
- das Abkratzen von Oberflächenbeschichtungen.

### Symbol am Kompressor (je nach Modell)

Dieser Hinweis ist nur für das Recycling bedeutsam. Im Normalbetrieb besteht keine Gefahr.



► Das Öl im Kompressor kann bei Verschlucken und Eindringen in die Atemwege tödlich sein.



## Entsorgung der Verpackung

Die Verpackung dient der Handhabung und schützt das Gerät vor Transportschäden. Die Verpackungsmaterialien sind nach umweltverträglichen und entsorgungstechnischen Gesichtspunkten ausgewählt und generell recycelbar.

Das Rückführen der Verpackung in den Materialkreislauf spart Rohstoffe. Nutzen Sie materialspezifische Wertstoffsammlungen und Rückgabemöglichkeiten. Transportverpackungen nimmt Ihr Miele Fachhändler zurück.

## Entsorgung des Altgerätes

Elektro- und Elektronikgeräte enthalten vielfach wertvolle Materialien. Sie enthalten auch bestimmte Stoffe, Gemische und Bauteile, die für ihre Funktion und Sicherheit notwendig waren. Im Hausmüll sowie bei nicht sachgemäßer Behandlung können sie der menschlichen Gesundheit und der Umwelt schaden. Geben Sie Ihr Altgerät deshalb auf keinen Fall in den Hausmüll.



Achten Sie darauf, dass Ihr Kältegerät bis zu einer sachgerechten, umweltverträglichen Entsorgung nicht beschädigt wird.

So ist sichergestellt, dass das im Kältekreislauf enthaltene Kältemittel und das im Kompressor befindliche Öl nicht in die Umwelt entweichen können.

Nutzen Sie stattdessen die offiziellen, eingerichteten Sammel- und Rücknahmestellen zur unentgeltlichen Abgabe und Verwertung der Elektro- und Elek-

tronikgeräte bei Kommune, Händler oder Miele. Für das Löschen etwaiger personenbezogener Daten auf dem zu entsorgenden Altgerät sind Sie gesetzmäßig eigenverantwortlich. Sie sind gesetzlich verpflichtet, nicht vom Gerät fest umschlossene Altbatterien und Altakkumulatoren sowie Lampen, die zerstörungsfrei entnommen werden können, zerstörungsfrei zu entnehmen. Bringen Sie diese zu einer geeigneten Sammelstelle, wo sie unentgeltlich abgegeben werden können. Bitte sorgen Sie dafür, dass Ihr Altgerät bis zum Abtransport kindersicher aufbewahrt wird.

# Installation

## Aufstellort

Geeignet ist ein trockener, gut belüftbarer Raum.

Bitte bedenken Sie bei der Wahl des Aufstellortes, dass der Energieverbrauch des Kältegeräts steigt, falls das Kältegerät in unmittelbarer Nähe einer Heizung, eines Herdes oder einer sonstigen Wärmequelle aufgestellt wird. Auch eine direkte Sonneneinstrahlung ist zu vermeiden.

Je höher die Raumtemperatur, desto länger läuft der Kompressor und desto höher ist der Energieverbrauch des Kältegeräts.

Beachten Sie beim Einbau des Kältegeräts außerdem Folgendes:

- Die Steckdose muss außerhalb des Geräterückseitenbereichs liegen und bei einem Notfall leicht zugänglich sein.
- Netzstecker und Netzkabel dürfen nicht die Rückseite des Kältegeräts berühren, da Netzstecker und Netzkabel durch Vibrationen des Kältegeräts beschädigt werden können.
- Auch andere Geräte sollten nicht an Steckdosen im Rückseitenbereich dieses Kältegeräts angeschlossen werden.
- Mehrfachsteckdosen oder Verteilerleisten sowie andere elektronische Geräte (wie z. B. Halogen-Trafos) nicht im Geräterückseiten-Bereich platzieren und betreiben.

Falls das Aufstellen neben einer Wärmequelle unvermeidbar ist, halten Sie folgende Mindestabstände zur Wärmequelle ein:

- zu Elektro- oder Gasherden mindestens 3 cm
- zu Öl- oder Kohleherden mindestens 30 cm.


Falls diese Mindestabstände nicht eingehalten werden können, muss eine Platte zur Isolierung zwischen dem Kältegerät und der Wärmequelle montiert werden.

## Klimaklasse

Das Kältegerät ist für eine bestimmte Klimaklasse (Umgebungstemperaturbereich) ausgelegt, deren Grenzen eingehalten werden müssen. Die Klimaklasse steht auf dem Typenschild im Innenraum des Kältegeräts.

| Klimaklasse | Umgebungstemperatur |
|-------------|---------------------|
| SN          | 10 bis 32 °C        |
| N           | 16 bis 32 °C        |
| ST          | 16 bis 38 °C        |
| T           | 16 bis 43 °C        |
| SN-ST       | 10 bis 38 °C        |
| SN-T        | 10 bis 43 °C        |

Eine niedrigere Umgebungstemperatur führt zu einer längeren Stillstandzeit des Kompressors. Das kann zu höheren Temperaturen im Kältegerät und somit zu Folgeschäden führen.


 Beschädigungsgefahr durch hohe Luftfeuchtigkeit.

Bei hoher Luftfeuchtigkeit kann sich Kondensat an den Außenflächen des Kältegeräts niederschlagen und zur Korrosion führen.

Stellen Sie das Kältegerät in einem trockenen und/oder klimatisierten Raum mit ausreichender Belüftung auf.

Stellen Sie nach dem Einbau sicher, dass die Gerätetür richtig schließt, die angegebenen Be- und Entlüftungsquerschnitte eingehalten wurden und das Kältegerät entsprechend der Gebrauchs- und Montageanweisung eingebaut wurde.

## Hinweise zum Einbau

 Beschädigungs- und Verletzungsgefahr durch kippendes Kältegerät.

Das Kältegerät ist sehr schwer und neigt bei geöffneter Gerätetür/geöffneten Gerätetüren dazu, nach vorn zu kippen.

Halten Sie die Gerätetür/Gerätetüren geschlossen, bis sich das Kältegerät im eingebauten Zustand befindet und entsprechend der Gebrauchs- und Montageanweisung in der Einbaunische gesichert worden ist.

Aufgrund der Schwere und Größe des Kältegeräts muss der Einbau unbedingt mit Hilfe einer zweiten Person durchgeführt werden.

## Möbel/Einbauten

Das Kältegerät wird mit den benachbarten und darüberliegenden Möbeln/Einbauten durch Schrauben fest verbunden. Aus diesem Grund müssen alle zur Befestigung vorgesehenen Möbel/Einbauten mit dem Boden oder der Wand verbunden sein.

# Installation

## Belastbarkeit des Nischenbodens

Für eine sichere Aufstellung des Kältegeräts und eine Gewährleistung aller zugesicherten Funktionen muss der Nischenboden eben und waagrecht sein.


Der Nischenboden muss aus hartem, unnachgiebigen Material bestehen.

Aufgrund des hohen Gewichts eines voll beladenen Kältegeräts ist ein extrem tragfähiger Untergrund erforderlich. Befragen Sie hierzu gegebenenfalls einen Architekten oder Bausachverständigen.

Das Gewicht eines voll beladenen Kältegeräts beträgt ungefähr:

|                           |        |
|---------------------------|--------|
| F 2412/2413 Vi            | 261 kg |
| F 2802 Vi, F 2812/2813 Vi | 368 kg |
| F 2902 Vi, F 2912 Vi      | 426 kg |

## Be- und Entlüftung

 Brand- und Beschädigungsgefahr durch ungenügende Be- und Entlüftung.


Wenn das Kältegerät nicht ausreichend be- und entlüftet wird, springt der Kompressor häufiger an und läuft über einen längeren Zeitraum.

Dies führt zu einem erhöhten Energieverbrauch und zu einer erhöhten Betriebstemperatur des Kompressors, was einen Schaden des Kompressors zur Folge haben kann.

Achten Sie auf eine ausreichende Be- und Entlüftung des Kältegeräts.

Halten Sie unbedingt die angegebenen Be- und Entlüftungsquerschnitte ein. Die Be- und Entlüftungsquerschnitte dürfen nicht zugedeckt oder zugestellt werden.

## Türanschlag

 Beschädigungs- und Verletzungsgefahr durch Wechsel des Türanschlags.

Der eigenhändige Wechsel des Türanschlags kann zu Beschädigungen und Verletzungen führen.

Das Kältegerät wird mit einem festen Türanschlag geliefert. Führen Sie den Türanschlagwechsel unter keinen Umständen selbst durch.

Ist ein Wechsel des Türanschlags erforderlich, rufen Sie den Kundendienst.

## Side-by-Side

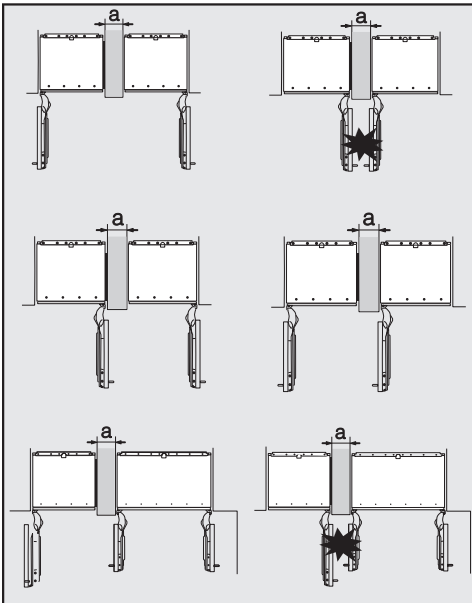
Dieses Kältegerät kann mit einem weiteren Kältegerät „Side-by-Side“ eingebaut werden. In der folgenden Übersicht können Sie sehen, welche Side-by-Side Einbaumöglichkeiten Sie mit Ihrem Kältegerät haben.

Je nach Einbausituation benötigen Sie für die Side-by-Side Montage das Side-by-Side Montagekit (siehe Kapitel „Zubehör“, Abschnitt „Nachkaufbares Zubehör“).

Die Befestigung der Kältegeräte ist in der Montageanweisung des Side-by-Side Montagekits beschrieben.

## ... mit Zwischenwand

Die Wand **a** zwischen den nebeneinander aufgestellten Kältegeräten muss **mindestens 16 mm** dick sein.



Falls die Türanschlüge der Kältegeräte nebeneinander liegen, müssen Sie unbedingt die Stärke der Möbelfronten und der Türgriffe berücksichtigen, damit die Gerätetüren bei gleichzeitigem Öffnen nicht kollidieren und beschädigt werden.

Die Kältegeräte werden einzeln mit dem beiliegenden Montagematerial in ihrer Einbaunische befestigt.

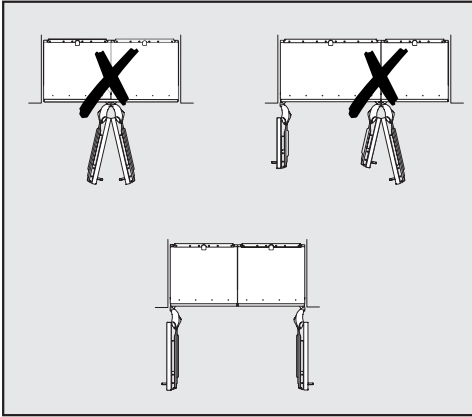
Ist die Zwischenwand **a schmaler als 160 mm** benötigen Sie die Seitenwandheizung aus dem Side-by-Side Montagekit, um die Bildung von Kondenswasser und eventuell daraus resultierende Folgeschäden zu vermeiden.

Bitte berücksichtigen Sie bei der Planung der Einbaunischen, dass die Einbaunische, in die das Kältegerät mit der Seitenwandheizung eingebaut wird, grundsätzlich um **4 mm** breiter sein muss (siehe Kapitel „Installation“, Abschnitt „Einbaumaße“).

Ist die Zwischenwand **a dicker als 160 mm**, benötigen Sie das Side-by-Side Montagekit nicht, es ist auch keine Seitenwandheizung erforderlich.

# Installation

## ... ohne Zwischenwand

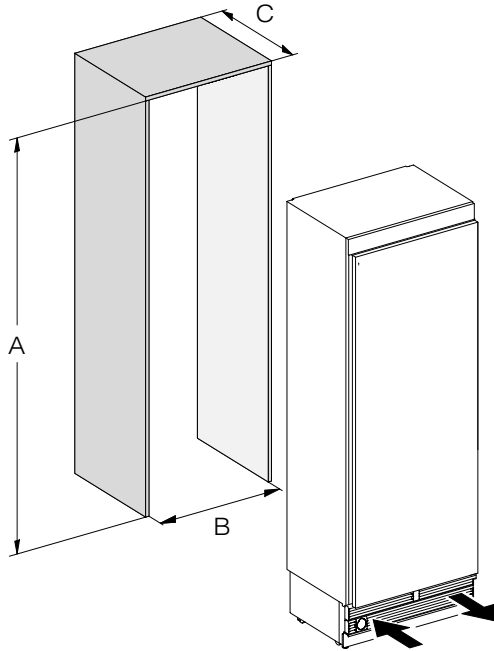


Falls sich zwischen den nebeneinander aufgestellten Kältegeräten keine Zwischenwand befindet, müssen die Kältegeräte mit Hilfe des Side-by-Side Montagekits miteinander verbunden werden. Zusätzlich muss die Seitenwandheizung installiert werden, um die Bildung von Kondenswasser und eventuell daraus resultierende Folgeschäden zu vermeiden.

## Vorgaben zum Frischwasseranschluss

- Der Anschluss an die Wasserversorgung muss nach den gültigen Vorschriften des jeweiligen Landes erfolgen. Ebenso müssen alle Geräte und Vorrichtungen, die für die Wasserzuführung zum Kältegerät verwendet werden, den gültigen Vorschriften des jeweiligen Landes entsprechen.
- Der Frischwasseranschluss darf nur von qualifizierten Fachkräften ausgeführt werden.
- Die Qualität des einlaufenden Wassers muss der Trinkwasserverordnung des jeweiligen Landes entsprechen, in dem das Kältegerät betrieben wird.
- Schließen Sie den Edelstahlschlauch des Kältegeräts direkt an die Frischwasserleitung an und vermeiden Sie eine Wasserzuführung, in der das Wasser steht.
- Die Wasserzuführung zum Kältegerät muss über eine Kaltwasserleitung erfolgen.
- Der Wasseranschlussdruck muss zwischen 200 kPa und 800 kPa (2 bar und 8 bar) liegen.
- Zwischen dem Edelstahlschlauch und dem Frischwasseranschluss muss ein Absperrhahn vorhanden sein, um im Bedarfsfall die Wasserzuführung unterbrechen zu können.
- Achten Sie darauf, dass der Absperrhahn auch im eingebauten Zustand des Kältegeräts zugänglich ist.

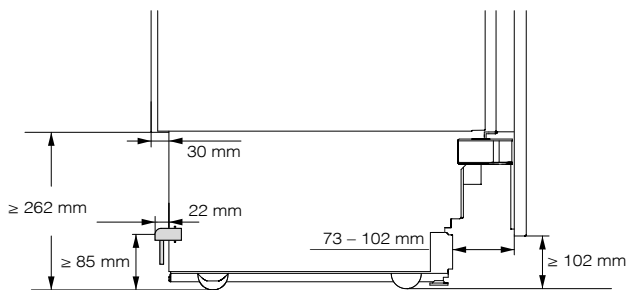
## Einbaumaße



|                                       | A              | B      | C                                 |
|---------------------------------------|----------------|--------|-----------------------------------|
| F 2412 Vi,<br>F 2413 Vi               | 2134 – 2164 mm | 458 mm | 610 mm + Möbelfront<br>(19–38 mm) |
| F 2802 Vi,<br>F 2812 Vi,<br>F 2813 Vi | 2134 – 2164 mm | 762 mm | 610 mm + Möbelfront<br>(19–38 mm) |
| F 2902 Vi,<br>F 2912 Vi               | 2134 – 2164 mm | 915 mm | 610 mm + Möbelfront<br>(19–38 mm) |

# Installation

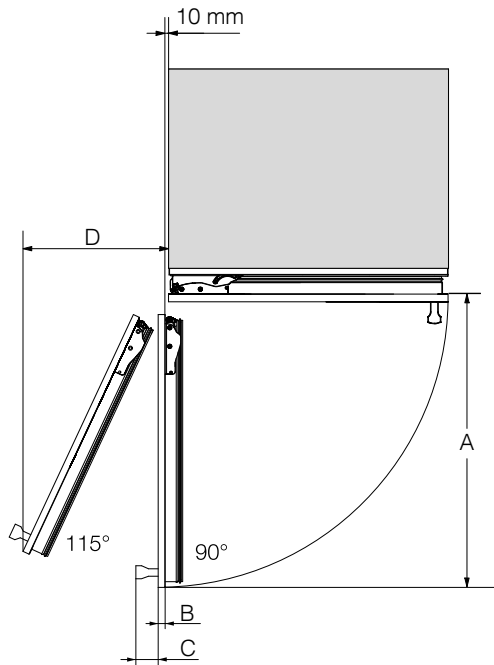
---



Seitenansicht



## Maße bei geöffneter Gerätetür (Öffnungswinkel 115°)



|                                       | A      | B*                       | C*       | D (bei einer Möbelfront von 19 mm) |
|---------------------------------------|--------|--------------------------|----------|------------------------------------|
| F 2412 Vi,<br>F 2413 Vi               | 525 mm | Möbelfront<br>(19–38 mm) | Türgriff | 237 mm                             |
| F 2802 Vi,<br>F 2812 Vi,<br>F 2813 Vi | 829 mm | Möbelfront<br>(19–38 mm) | Türgriff | 363 mm                             |
| F 2902 Vi,<br>F 2912 Vi               | 982 mm | Möbelfront<br>(19–38 mm) | Türgriff | 428 mm                             |

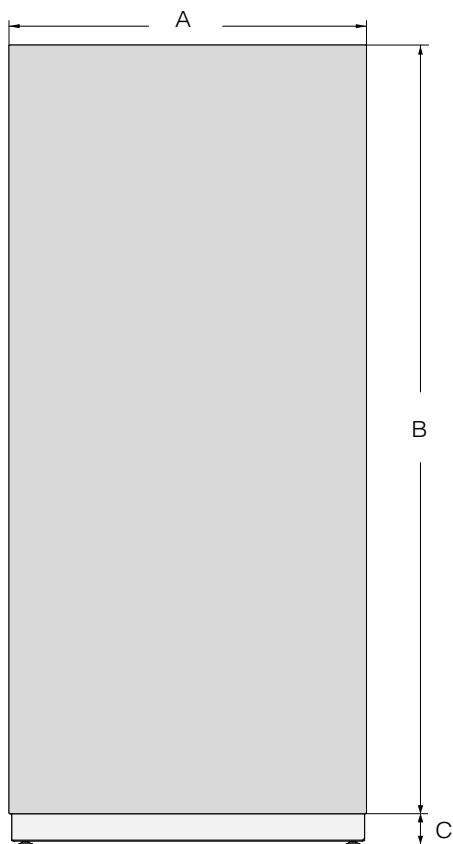
\* Das Maß für die Möbelfront und den Türgriff variiert je nach Gestaltung der Küch-  
e.

Der Öffnungswinkel der Gerätetür darf nicht auf 90° begrenzt werden, da die Ge-  
frierkörbe und der Eiswürfelbehälter sonst nicht entnommen werden können.

# Installation

---

## Maße der Möbelfront




|                                       | A      | B       | C            |
|---------------------------------------|--------|---------|--------------|
| F 2412 Vi,<br>F 2413 Vi               | 451 mm | 2029 mm | ≥ 102–132 mm |
| F 2802 Vi,<br>F 2812 Vi,<br>F 2813 Vi | 756 mm | 2029 mm | ≥ 102–132 mm |
| F 2902 Vi,<br>F 2912 Vi               | 908 mm | 2029 mm | ≥ 102–132 mm |

## Kältegerät einbauen

### Bevor Sie beginnen...

Lesen Sie die Gebrauchs- und Montageanweisung aufmerksam durch, bevor Sie mit dem Einbau des Kältegeräts beginnen.

Das Kältegerät sollte von einem qualifizierten Installateur entsprechend dieser Gebrauchs- und Montageanweisung eingebaut werden. Ein sicherer Betrieb des Kältegeräts ist nur dann gewährleistet, wenn das Kältegerät nach dieser Gebrauchs- und Montageanweisung eingebaut und angeschlossen wird.

 Beschädigungs- und Verletzungsgefahr durch kippendes Kältegerät.

Das Kältegerät ist sehr schwer und neigt bei geöffneter Gerätetür dazu, nach vorn zu kippen.

Halten Sie die Gerätetür geschlossen, bis sich das Kältegerät im eingebauten Zustand befindet und entsprechend der Gebrauchs- und Montageanweisung in der Einbaunische gesichert worden sind.

Aufgrund der Schwere und Größe des Kältegeräts muss der Einbau **unbedingt mit Hilfe einer zweiten Person** durchgeführt werden.

### Erforderliches Werkzeug

- Akku-Bohrschrauber
- Schraubendreher (TX 20)
- Bohrhammer
- Bohrer je nach Material in verschiedenen Größen
- Hammer
- Gabelschlüssel
- Ratsche, Aufsatz: Nuss, 8 mm
- Klebeband
- Teppichmesser
- Wasserpumpenzange
- Wasserwaage
- Maßband
- Bleistift

### Sonstiges


- Stufenleiter
- Sackkarre

# Installation

## Gewicht der Möbelfront

Stellen Sie vor der Montage der Möbelfront sicher, dass das zulässige Gewicht der zu montierenden Möbelfront nicht überschritten wird:

| Kältegerät                   | max. Gewicht der Möbelfront |
|------------------------------|-----------------------------|
| F 2412/2413 Vi               | 59 kg                       |
| F 2802 Vi,<br>F 2812/2813 Vi | 28 kg                       |
| F 2902 Vi, F 2912 Vi         | 34 kg                       |

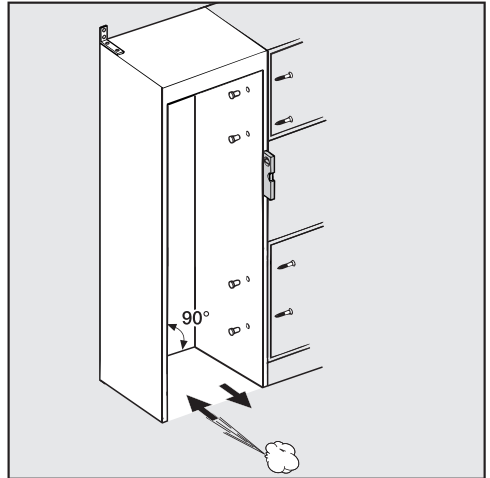
 Beschädigungsgefahr durch zu schwere Möbelfront.

Eine montierte Möbelfront, die das zulässige Gewicht überschreitet, kann Beschädigungen an den Scharnieren hervorrufen.

Diese Beschädigungen können unter Anderem zu Funktionsbeeinträchtigungen führen.

Stellen Sie vor der Montage der Möbelfront sicher, dass das zulässige Gewicht der zu montierenden Möbelfront nicht überschritten wird.

## Einbaunische ausrichten



Vor Einbau des Kältegeräts die Einbaunische sorgfältig mit einer Wasserwaage ausrichten. Die Nischenecken müssen im 90°-Winkel zueinanderstehen, da sonst die Möbelfront nicht an allen 4 Ecken der Einbaunische anliegt.

## Einbaunische überprüfen

- Überprüfen Sie die Einbaumaße (siehe Kapitel „Installation“, Abschnitt „Einbaumaße“).
- Überprüfen Sie die Position des Elektroanschlusses. Die Länge der Netzanschlussleitung beträgt 3 m.

Die Steckdose muss außerhalb des Geräterückseitenbereichs liegen und im Notfall leicht zugänglich sein.

- Überprüfen Sie die Position des Frischwasseranschlusses. Die verfügbare Länge des Edelstahlschlauchs beträgt ca. 2 m.

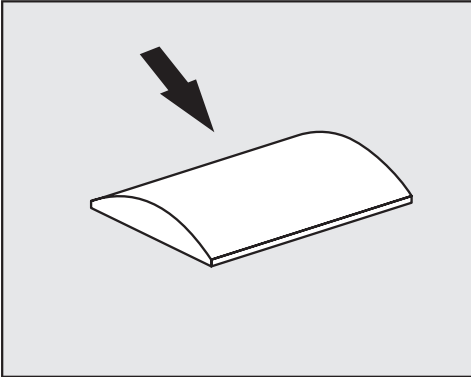
Der Absperrhahn sollte außerhalb des Geräterückseitenbereichs liegen und im Notfall leicht zugänglich sein.

- Überprüfen Sie die umliegende Einbauumgebung auf eventuelle Kollisionen (siehe Kapitel „Installation“, Abschnitt „Maße bei geöffneter Gerätekür“).
- Bauen Sie das Kältegerät nur in stabile, standfeste Einbaunischen ein, die auf einem waagerechten und ebenen Boden stehen.
- Überprüfen Sie die Einbaunische außerdem auf folgende Kriterien:
  - Die Seitenwände in der Einbaunische müssen eben sein.
  - Die umliegenden Wände in der Einbaunische müssen mindestens 16 mm dick sein.
  - Die umliegenden Wände müssen sicher mit dem Boden oder der Wand verbunden sein.
  - Die Tiefe von gekürzten Seitenwänden muss mindestens 100 mm betragen.

# Installation

## Vor dem Einbau

- Nehmen Sie vor dem Einbau das Zubehör von der Geräteaußenseite.



⚠ Beschädigungsgefahr durch ungenügende Belüftung.

Wenn das Kältegerät nicht ausreichend belüftet wird, kann dies zur Schimmelbildung und langfristig zu Beschädigungen an der Geräteaußenseite des Kältegeräts sowie in der Einbaunische führen.

Entfernen Sie unter keinen Umständen die Distanzhalter von der Geräteaußenseite.

Drücken Sie die Distanzhalter unter keinen Umständen ein.

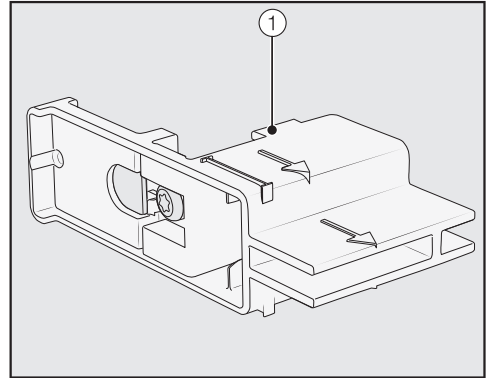
Die Distanzhalter garantieren den benötigten Abstand zwischen dem Kältegerät und der Einbaunische.

- Überprüfen Sie das Kältegerät auf Transportschäden.

Stellen Sie ein beschädigtes Kältegerät nicht auf.

- Prüfen Sie, ob alle Teile an der Geräterückwand frei schwingen können.

- Um den Boden während des Einbaus vor Beschädigungen zu schützen, befestigen Sie ein Reststück Bodenbelag oder Ähnliches auf dem Boden vor dem vorgesehenen Aufstellplatz.

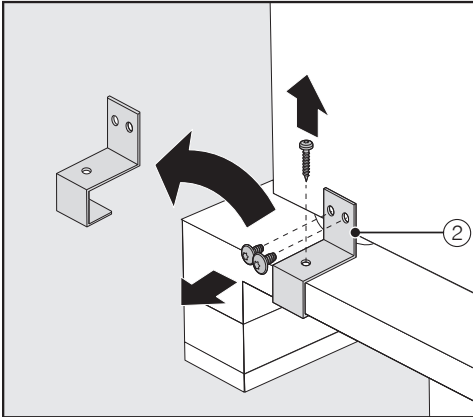


- Entfernen Sie **nicht** die Einstellhilfen ① von der Gerätetür. Die Einstellhilfen werden später für die Ausrichtung in der Einbaunische benötigt.

⚠ Beschädigungs- und Verletzungsgefahr durch kippendes Kältegerät.

Das Kältegerät ist nicht mehr gesichert, sobald Sie die Befestigungswinkel abschrauben, mit denen das Kältegerät an der Palette befestigt ist.

Aufgrund der Schwere und Größe des Kältegeräts muss der Einbau **unbedingt mithilfe einer zweiten Person** durchgeführt werden.



- Schrauben Sie die Befestigungswinkel ② ab.
- Heben Sie das Kältegerät vorsichtig und mit Hilfe mehrerer Personen mit der Geräterückseite zuerst von der Palette.

**!** Beschädigungsgefahr durch Belastung des Fußbodens.

Das Bewegen des Kältegeräts kann zu Schäden an Ihrem Fußboden führen.

Bewegen Sie das Kältegerät vorsichtig auf empfindlichen Böden.

Sobald Sie das Kältegerät aufgerichtet haben, können Sie das Kältegerät über die Rollen an der Geräteunterseite bewegen.

## Einbaunische vorbereiten

**!** Beschädigungs- und Verletzungsgefahr durch kippendes Kältegerät.

Das Kältegerät ist sehr schwer und neigt bei geöffneten Gerätetüren dazu, nach vorn zu kippen.

Die Einbaunische muss unbedingt mehrfach fest mit der dahinter oder/und der darüber liegenden Wand verschraubt werden. Nur so kann das später in der Einbaunische befestigte Kältegerät vor dem Kippen bewahrt werden.

Verwenden Sie zur Befestigung der Einbaunische außerdem die beiliegenden Kippschutzwinkel.

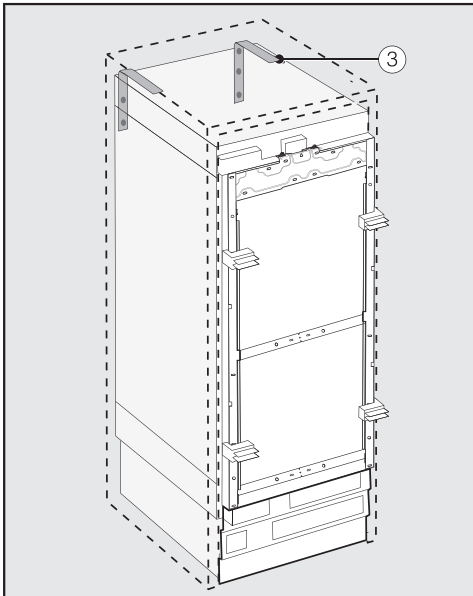
Das Montagematerial für den Einbau des Kältegeräts liegt dem Kältegerät bei. Die beiliegenden Plastiktüten sind mit Buchstaben gekennzeichnet.

- Berücksichtigen Sie bei den einzelnen Montageschritten die angegebenen Buchstaben und verwenden Sie die jeweils zugehörige Plastiktüte mit dem benötigten Montagematerial .

# Installation


Die Kippschutzwinkel verhindern ein Kippen des Kältegeräts.

Zusätzlich wird mit Hilfe der Kippschutzwinkel die Einbaunische sicher an den umliegenden Wänden befestigt.



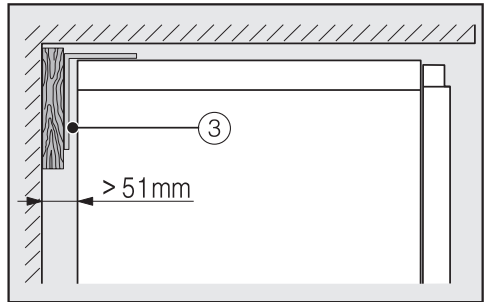
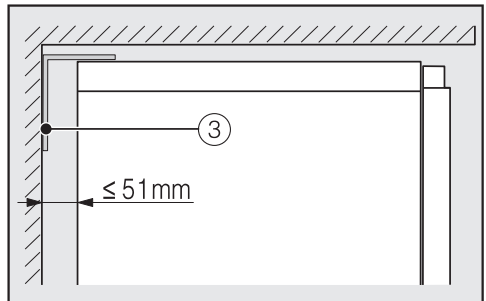
- Verwenden Sie für jedes einzelne Kältegerät 2 Kippschutzwinkel ③, bei einer Gerätekombination (Side-by-Side) von 2 Geräten entsprechend 4 Kippschutzwinkel.
- Positionieren Sie die Kippschutzwinkel ③ links und rechts in der Einbaunische.

Die Position der Kippschutzwinkel in der Höhe beträgt je nach anschließender Verstellung der Stellfüße 2134–2164 mm vom Nischenboden aus.

 Verletzungs- und Beschädigungsgefahr durch kippendes Kältegerät.

Werden die Kippschutzwinkel zu hoch befestigt, kann das Kältegerät nicht durch die Kippschutzwinkel gesichert werden.

Der Abstand zwischen den Kippschutzwinkeln und dem Kältegerät darf nicht mehr als 8 mm betragen.

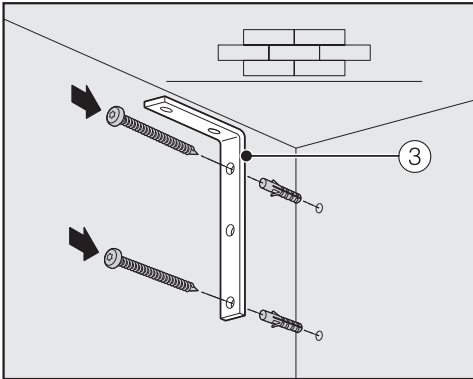


- Achten Sie darauf, dass der Spalt zwischen der Rückwand des Kältegeräts und der Einbaunische nicht mehr als 51 mm beträgt.
- Positionieren Sie gegebenenfalls einen Holzkeil hinter den Kippschutzwinkeln ③.
- Markieren Sie die Bohrlöcher mit Hilfe der Kippschutzwinkel an der Rückwand der Einbaunische.

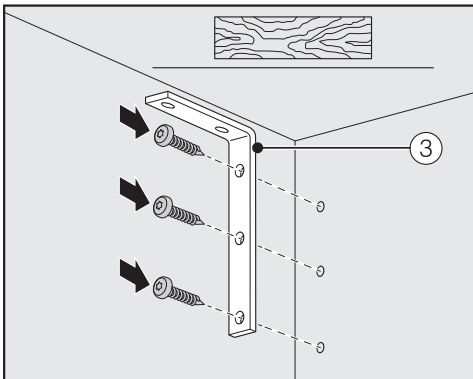


**B**

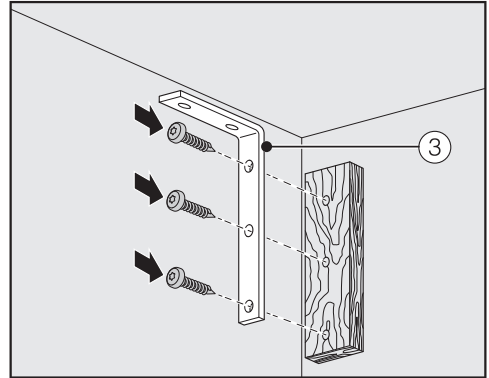
Im mitgeliefertem Beipack sind Befestigungsschrauben für verschiedene Anwendungsfälle/Materialien vorhanden.



Befestigung an einer Betonwand



Befestigung an einer Holzwand



Befestigung mit Holzkeil

- Verbinden Sie nun mit Hilfe der Kipp-schutzwinkel ③ die Einbaunische je nach Bedarf mit der dahinter oder/ und der darüber liegenden Wand.
- Schließen Sie nun das Kältegerät an die Frischwasserleitung an (siehe Kapitel „Installation“, Abschnitt „Frischwasseranschluss“).

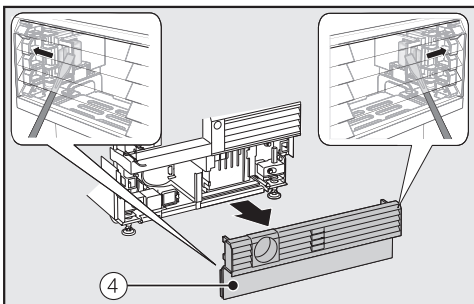
# Installation

## Kältegerät in die Einbaunische schieben

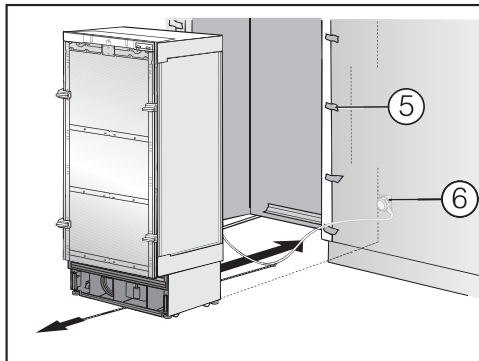
Achten Sie darauf, dass beim Einschleiben des Kältegeräts in die Einbaunische nicht der Elektro- und Frischwasseranschluss beschädigt werden.

Falls Sie eine Side-by-Side Aufstellung mehrerer Kältegeräte wünschen, verbinden Sie die Kältegeräte jetzt miteinander (siehe Montageanweisung des Side-by-Side Montagekits).

- Damit das Kältegerät im Anschluss ausgerichtet werden kann, muss das Sockellüftungsgitter vom Gerätesockel entfernt werden:



- Führen Sie auf beiden Seiten vorsichtig einen Schlitz-Schraubendreher durch das Sockellüftungsgitter (4) und drücken Sie damit jeweils die innenliegenden Kunststoffzungen nach außen, so dass das Sockellüftungsgitter austrastet.
- Legen Sie das Sockellüftungsgitter zur Seite.



- Schützen Sie die umliegenden Möbelfronten mit einem Kantenschutz (5).
- Stecken Sie den Gerätestecker auf der Rückseite des Kältegeräts ein (siehe Kapitel „Installation“, Abschnitt „Elektroanschluss“).
- Stecken Sie den Netzstecker (6) in die Steckdose.

Die Steckdose muss außerhalb des Geräteückseitenbereichs liegen und im Notfall leicht zugänglich sein.

**⚠** Beschädigungsgefahr durch Überlastung des Elektronetzes. Eine Überlastung des Elektronetzes kann zu einem Kurzschluss und somit zu Beschädigungen an Ihrem Kältegerät führen. Schließen Sie bei einer Side-by-Side Kombination jedes Kältegerät an einer separaten Steckdose an.

**Tipp:** Um das Netzkabel vor dem Einklemmen zu sichern, befestigen Sie einen Faden an der Mitte des Netzkabels und ziehen Sie das Kabel beim Einschleiben des Kältegeräts unter dem Kältegerät nach vorne.

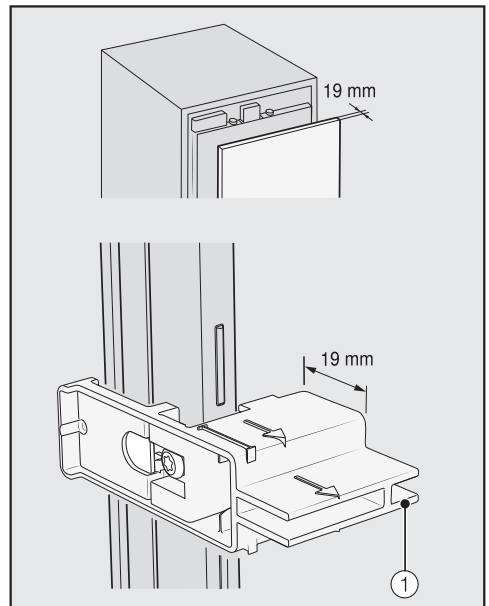
- Schieben Sie das Kältegerät vorsichtig in die Einbaunische.
- Falls sich das Kältegerät nicht ohne Weiteres in die Einbaunische schieben lässt, da z. B. der Boden uneben ist, drehen Sie die hinteren Stellfüße ein kleines Stück heraus (siehe Kapitel „Installation“, Abschnitt „Kältegerät ausrichten“) und schieben Sie das Kältegerät in die Einbaunische.
- Entfernen Sie den Kantenschutz ⑤ von den umliegenden Möbelfronten.

## Kältegerät ausrichten

Die Einstellhilfen ① an der Gerätetür helfen bei der Ausrichtung des Kältegeräts in der Einbaunische.

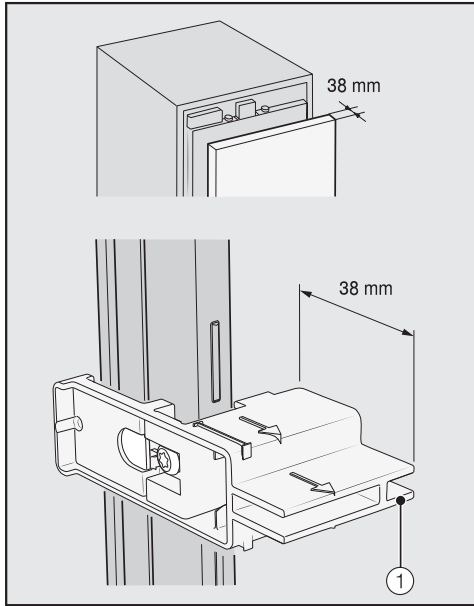
Die Einstellhilfen sind auf eine Möbelfrontstärke von 19 mm oder 38 mm ausgelegt.

- Richten Sie im Folgenden das Kältegerät zu den umliegenden Möbelfronten aus.



Möbelfrontstärke von 19 mm

# Installation



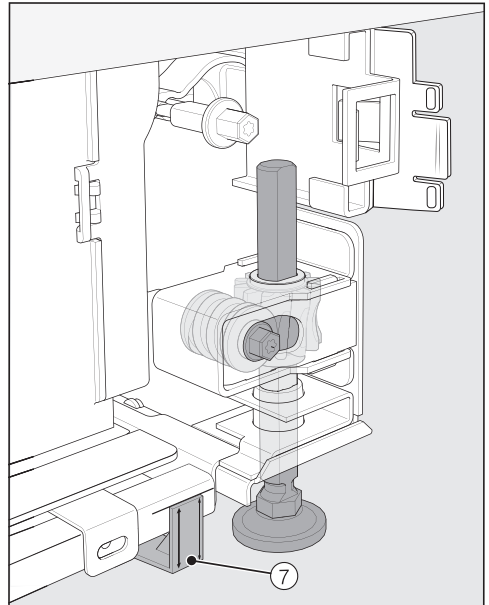
Möbelfrontstärke von 38 mm

Die vorderen und hinteren Stellfüße sind jeweils höhenverstellbar und können von der Gerätevorderseite aus verstellt werden.

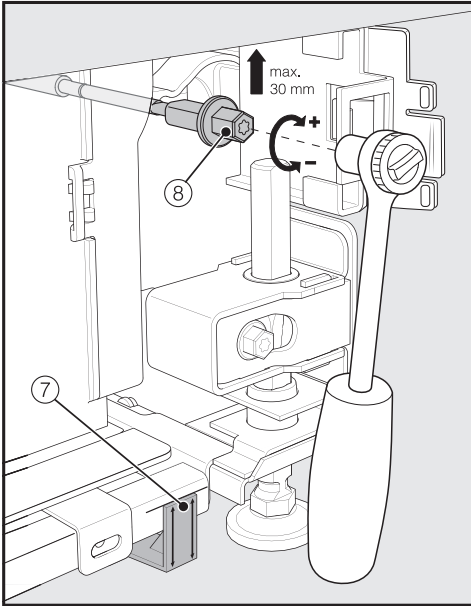
**!** Beschädigungsgefahr durch unsachgemäße Fußverstellung.

Die Fußverstellung kann durch den Einsatz eines Akkuschraubers beschädigt werden.

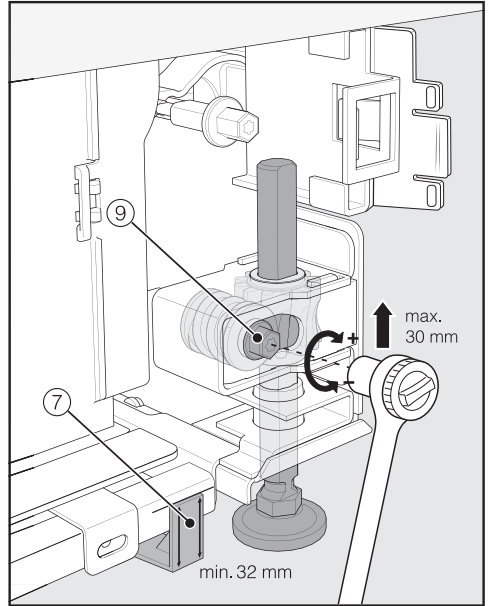
Verstellen Sie die vorderen und hinteren Stellfüße von Hand.



- Positionieren Sie die mitgelieferten Abstandhalter ⑦ auf beiden Seiten an den Markierungen neben den Stellfüßen vor dem Kältegerät.



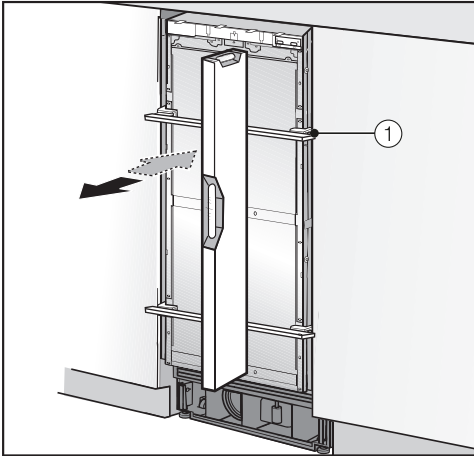
- Verstellen Sie die hinteren Stellfüße mit einer Ratsche (Aufsatz: Nuss, 8 mm) oder mit einem Schraubendreher (TX 20) ⑧.



- Verstellen Sie die vorderen Stellfüße mit einer Ratsche (Aufsatz: Nuss, 8 mm) oder mit einem Schraubendreher (TX 20) ⑨.

**Tipp:** Gehen Sie beim Herausdrehen der Stellfüße schrittweise vor: immer abwechselnd links, rechts, etc.

# Installation



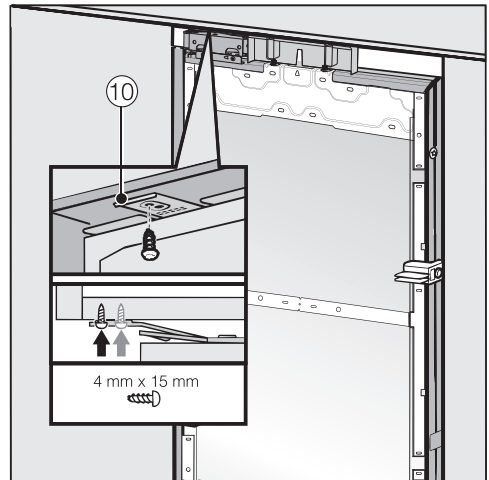
- Legen Sie zum Ausrichten des Kältegeräts eine Wasserwaage über die Einstellhilfen ① an der Gerätetür.
- Drehen Sie die Stellfüße ⑧ und ⑨ auf beiden Seiten mindestens so weit heraus, bis die auf dem Sockel angebrachte Markierung das angegebene Richtmaß 32 mm am Abstandhalter ⑦ erreicht hat. Das Richtmaß von 32 mm bezieht sich dabei auf eine Nischenhöhe von 2134 mm.

Die Ausrichtung der Stellfüße auf eine Höhe von mindestens 32 mm ist wichtig, damit die Be- und Entlüftung des Kältegeräts über den Gerätesockel gewährleistet ist.

**⚠** Beschädigungsgefahr durch zu starke Verstellung der Stellfüße. Die hinteren Stellfüße können beschädigt werden. Schrauben Sie die Stellfüße **nur so weit heraus**, bis die auf dem Sockel angebrachte Markierung das Maß 62 mm erreicht hat (max. Nischenhöhe von 2164 mm).

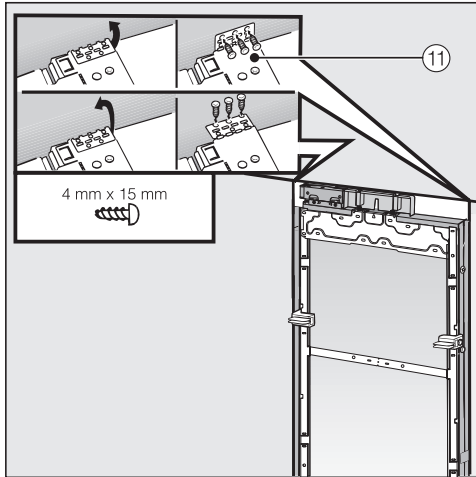
- Richten Sie das Kältegerät nochmals über die Einstellhilfen ① mit Hilfe einer Wasserwaage aus.

## Kältegerät in der Einbaunische befestigen



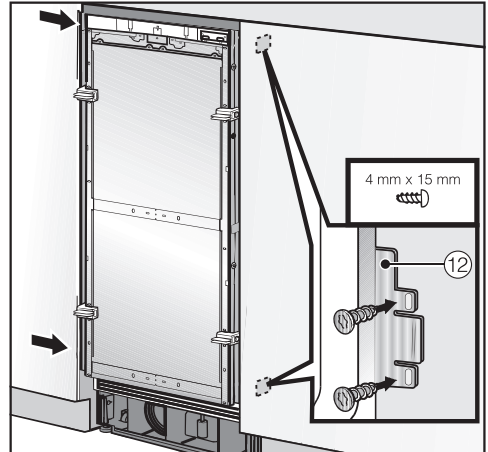
- Verschrauben Sie oben die Laschen des Befestigungsblechs ⑩ mit den darüberliegenden Möbeln/Einbauten.

Falls keine Möglichkeit besteht, das Kältegerät oben zu befestigen, kann das Kältegerät mit den seitlichen Befestigungslaschen in der Einbaunische befestigt werden:



- Klappen Sie die seitlichen Befestigungslaschen ⑪ heraus.
- Verschrauben Sie die seitlichen Befestigungslaschen ⑪ mit den nebenliegenden Möbeln/Umbauten.

- Öffnen Sie die Gerätetür.



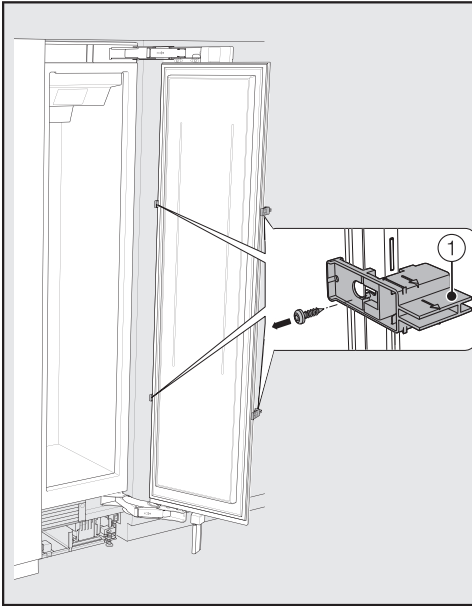
- Verschrauben Sie unten und oben die Laschen des Befestigungsblechs ⑫ mit den nebenliegenden Möbeln/Einbauten.

Bei einer Side-by-side Kombination können die Kältegeräte jeweils nur mit der außenliegenden Seite an der Möbelwand befestigt werden.

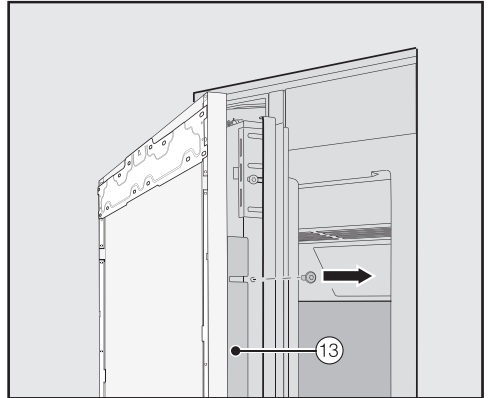
# Installation

## Montage der Möbelfront vorbereiten

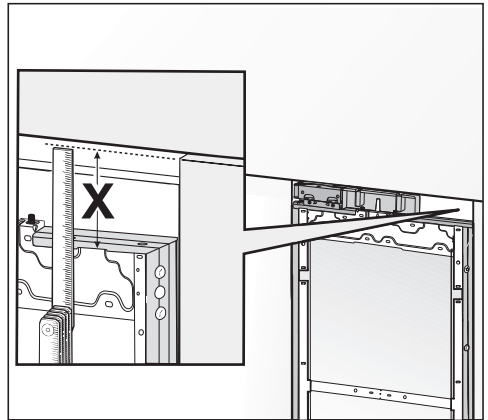
- Öffnen Sie die Gerätetür bis zum Anschlag.



- Schrauben Sie die Einstellhilfen ① von der Gerätetür.

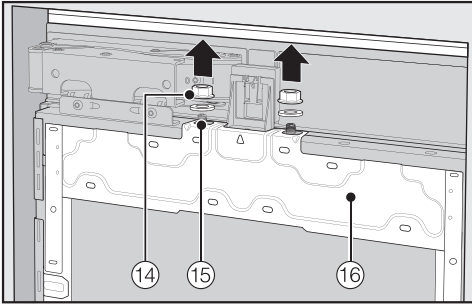


- Schrauben Sie die Winkleisten ⑬ von beiden Seiten der Gerätetür ab und legen Sie die Winkleisten und die Schrauben zur Seite – sie werden später erneut benötigt.
- Schließen Sie die Gerätetür.

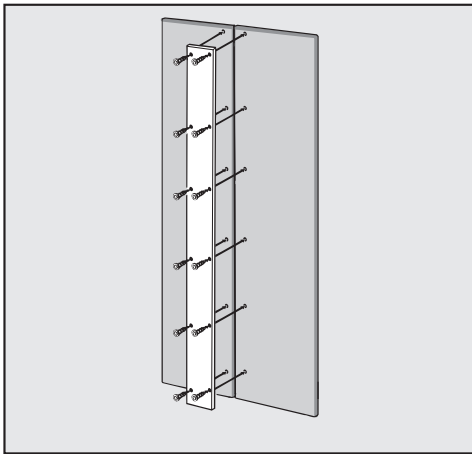


- Messen Sie den Abstand X zwischen dem Montagerahmen und der Oberkante der danebenliegenden Möbelfront.

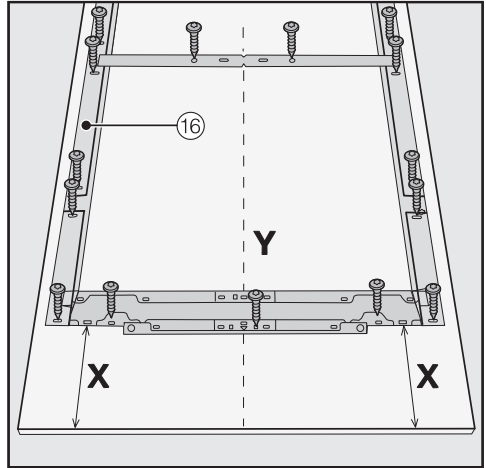




- Lösen Sie die Muttern und Unterlegscheiben ⑭ von den Gewindebolzen ⑮ und legen Sie sie zur Seite – sie werden später erneut benötigt.
- Nehmen Sie den Montagerahmen ⑯ nach oben von der Gerätetür ab.



- Bei Kassettenfronten: Achten Sie bei der Befestigung der Metallblende auf der Möbelfront unbedingt auf die Länge der Schrauben.

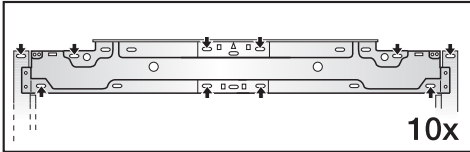
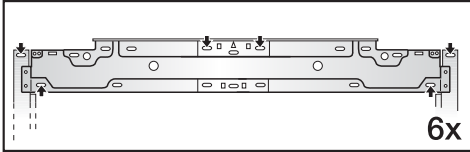


- Legen Sie die zu montierende Möbelfront mit der Innenseite nach oben auf einen festen Untergrund (um Kratzer zu vermeiden, legen Sie eine Decke darunter).
- Markieren Sie den Abstand **X**-3 mm auf der Innenseite der Möbelfront.
- Ermitteln und markieren Sie ebenfalls die Mitte **Y** der Möbelfront.
- Positionieren Sie den Montagerahmen ⑯ entsprechend den Markierungen auf der Möbelfront.
- Bohren Sie die Löcher vor.



- Schrauben Sie den Montagerahmen ⑯ auf die Möbelfront: Befestigen Sie den Montagerahmen ⑯ an jedem Befestigungspunkt mit mindestens einer Schraube.

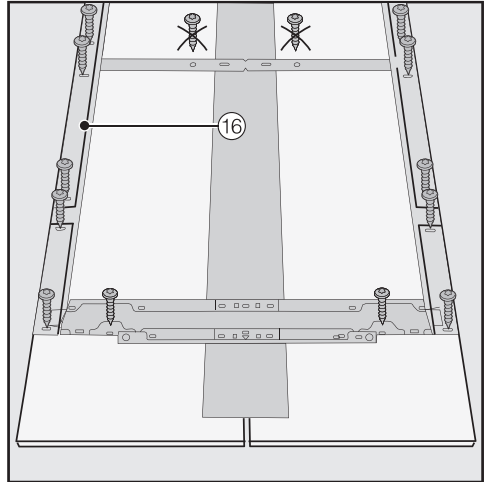
# Installation



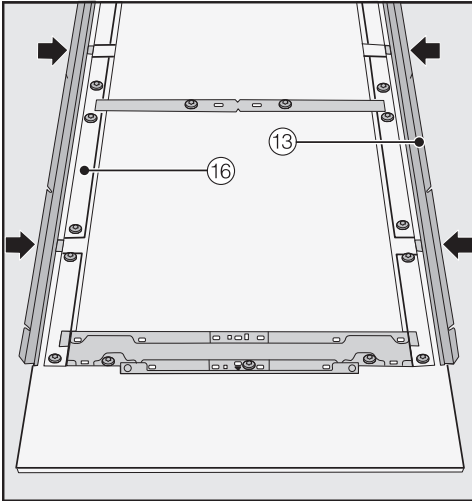
- Befestigen Sie den Montagerahmen ⑩ oben an der Möbelfront je nach Größe mit 6 bis 10 Schrauben.

Der Montagerahmen ist mit einer Vielzahl von Löchern für unterschiedliche Variationen von Möbelfronten ausgestattet.

Schrauben Sie bei der Befestigung des Montagerahmens immer in das tragfähigste Material der Möbelfront. Wählen Sie dazu grundsätzlich eine Schraubenlänge, die geringer ausfällt als die Stärke der Möbelfront.

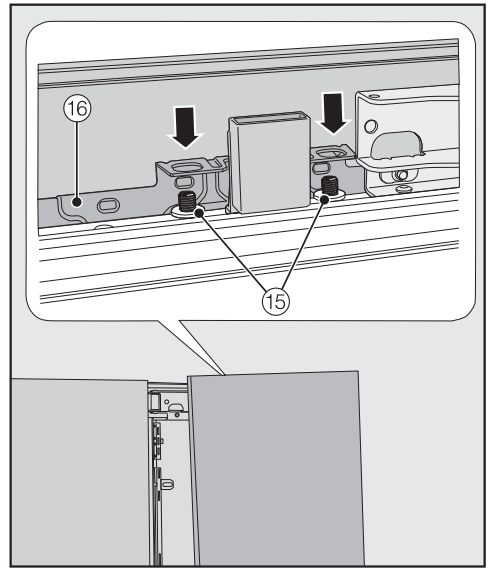


- Bei Kassettenfronten: Befestigen Sie den Montagerahmen ⑩ mit den Schrauben nur auf dem äußeren Rahmen.
- Schrauben Sie bei Bedarf (nicht bei grifflosen Küchen) von der Innenseite aus den Gerätegriff an die Möbelfront.



- Stecken Sie nun auf beiden Seiten die Winkelleisten ⑬ bis zum Anschlag in die dafür vorgesehenen Öffnungen im Montagerahmen ⑯.

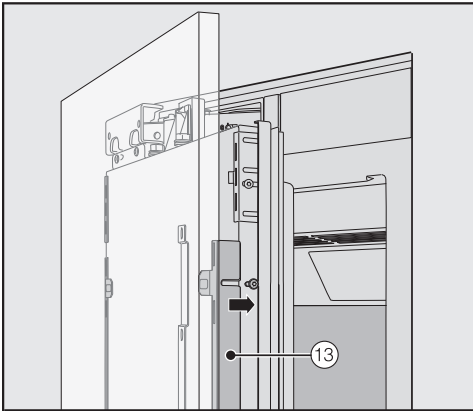
## Möbelfront befestigen und ausrichten



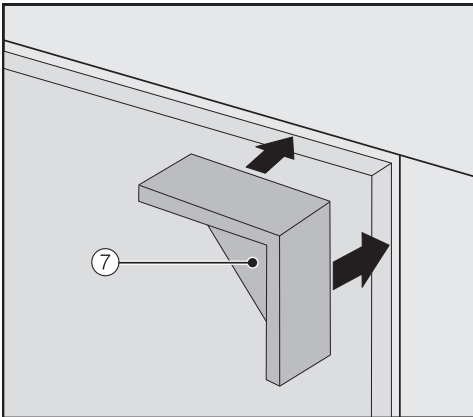
- Öffnen Sie die Gerätetür und hängen Sie die Möbelfront mit dem Montagerahmen ⑯ von oben auf die Gewindedolzen ⑮.

# Installation

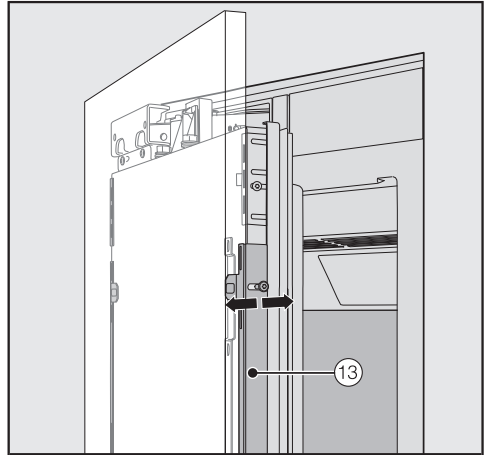
**E**



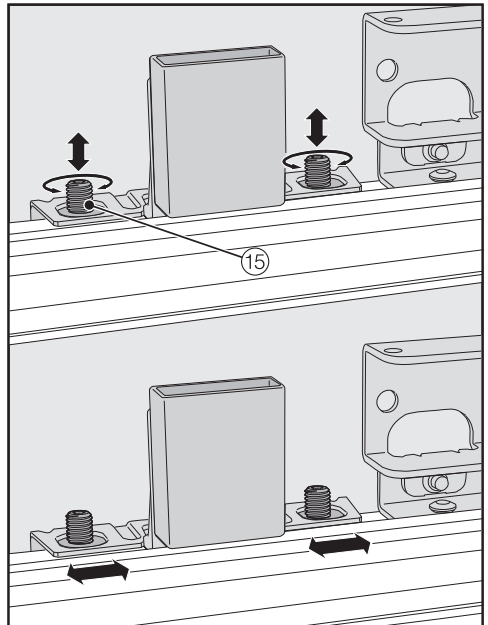
- Drücken Sie auf beiden Seiten die Winkelleisten ⑬ in den weißen Kunststoffrahmen und schrauben Sie sie zunächst nur locker fest. Ersatzschrauben dazu finden Sie in der Plastiktüte mit dem Buchstaben E.



- Setzen Sie die Abstandhalter ⑦ auf beiden Seiten oben auf die Ecken der Möbelfront.
- Schließen Sie die Gerätetür und kontrollieren Sie den Abstand zu den umliegenden Möbelfronten.

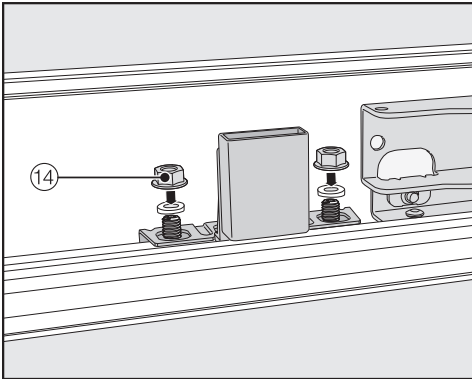


- Richten Sie die Möbelfront in der Tiefe über die Aussparungen in den Winkelleisten ⑬ aus.

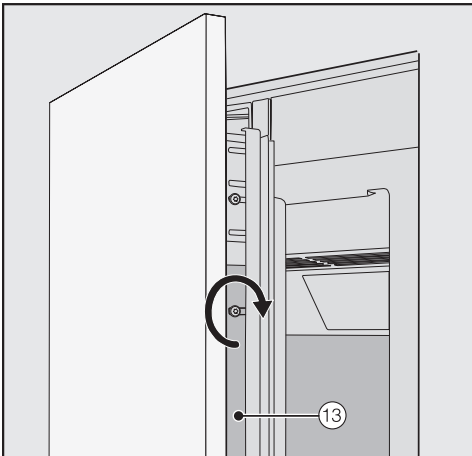


- Richten Sie die Möbelfront in der Höhe und seitlich über die Gewindebolzen ⑮ aus.

- Schließen Sie die Gerätetür und kontrollieren Sie den Abstand zu den umliegenden Möbelfronten.



- Setzen Sie die Unterlegscheiben und Muttern 14 wieder auf und ziehen Sie die Muttern 14 fest an. Damit wird die Möbelfront fixiert.



- Ziehen Sie nun die Schrauben in den Winkelleisten 13 fest.
- Öffnen Sie die Gerätetür.
- Entfernen Sie die Abstandhalter 7 von der Möbelfront.

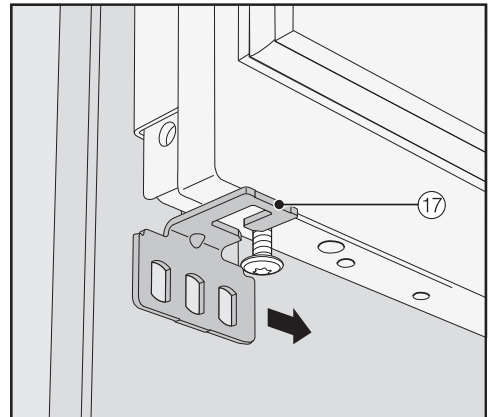
## Befestigungswinkel montieren



Mit dem Befestigungswinkel wird die Möbelfront zusätzlich unten an der Gerätetür befestigt.

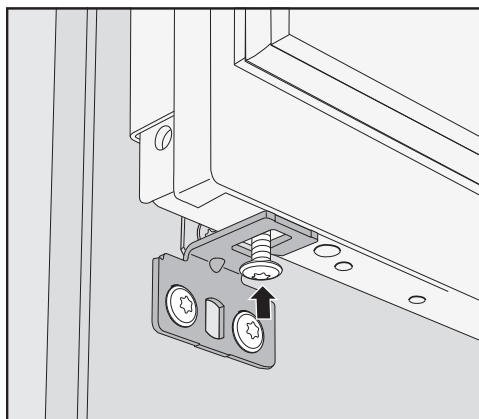
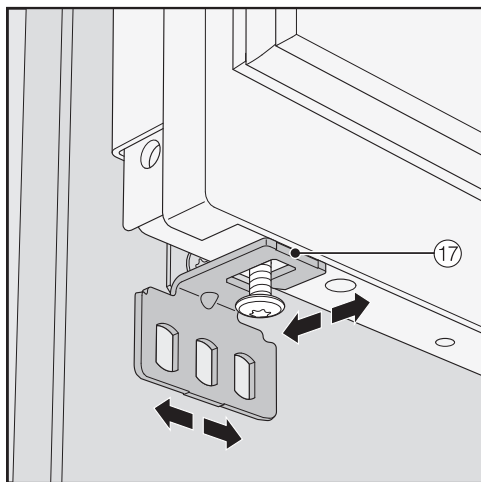
Montieren Sie den Befestigungswinkel erst, nachdem das Kältegerät (gegebenenfalls Side-by-Side) eingebaut und die Möbelfront ausgerichtet wurde.

- Öffnen Sie die Gerätetür bis zum Anschlag.

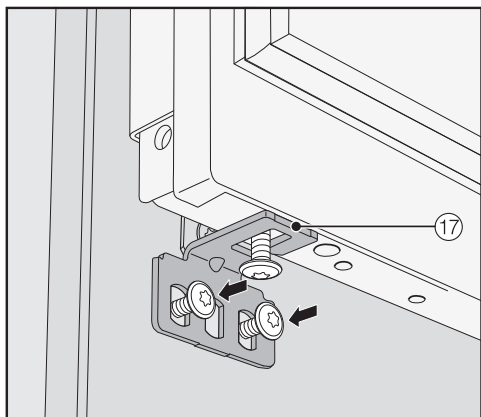


- Schieben Sie den Befestigungswinkel 17 von der Seite auf die Schraube unten an der Gerätetür.

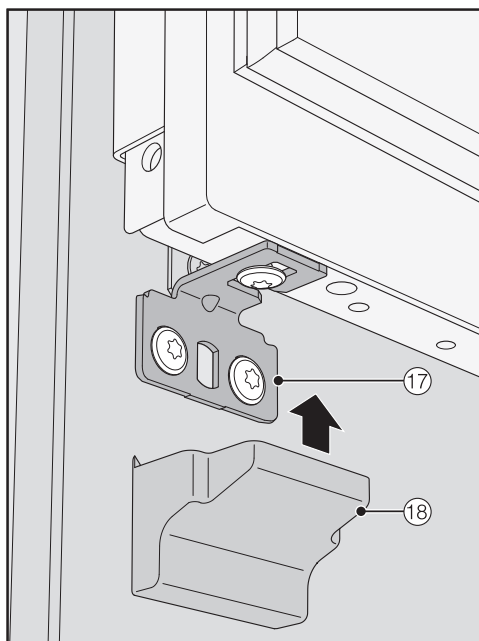
# Installation



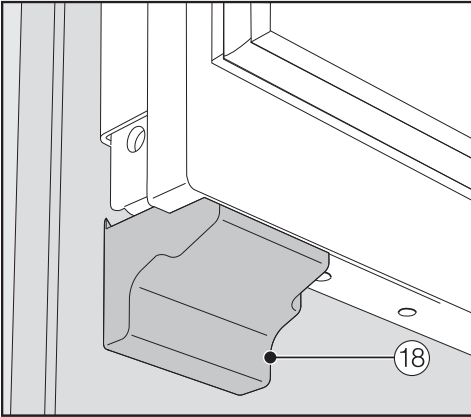
- Drehen Sie die Schraube unten an der Gerätetür hinein.



- Schrauben Sie den Befestigungswinkel ⑰ an der Möbelfront fest.

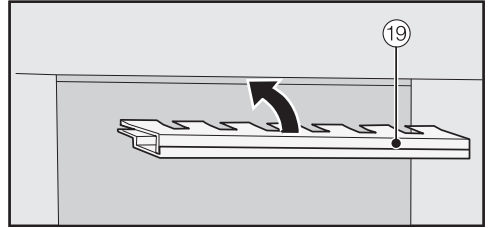


- Setzen Sie die Abdeckung ⑱ auf den Befestigungswinkel ⑰.

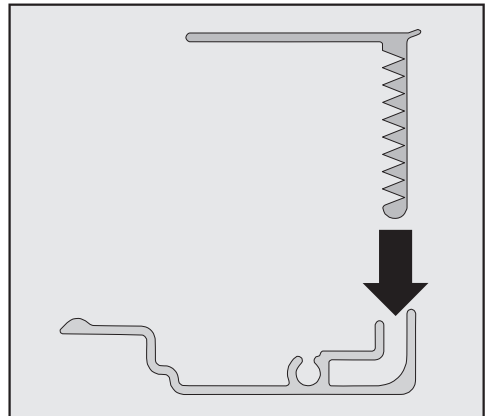


- Rasten Sie die Abdeckung ⑱ auf den Befestigungswinkel, so dass es „klick“ macht.

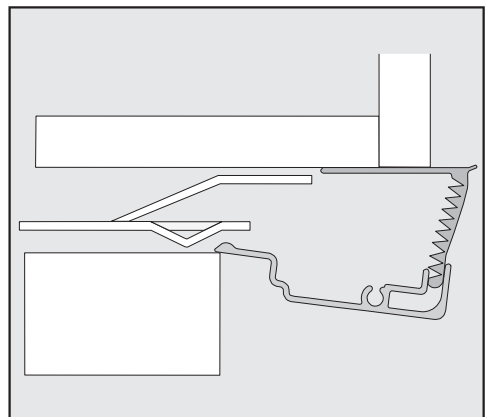
## Abdeckungen befestigen



- Bevor Sie die Abdeckung ⑱ in den Spalt oberhalb des Kältegeräts einsetzen können, muss die Abdeckung wie folgt zusammengesetzt werden:

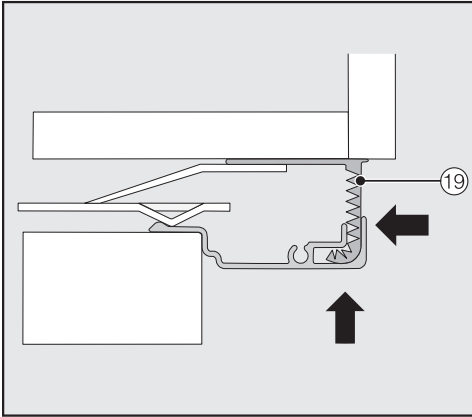


- Setzen Sie die beiden Teile der Abdeckung ineinander.



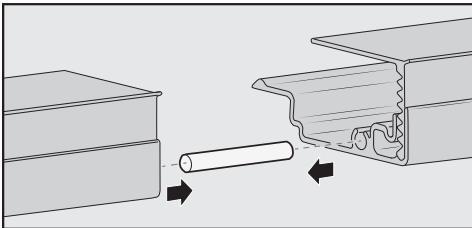
Abdeckung von der Seite

# Installation

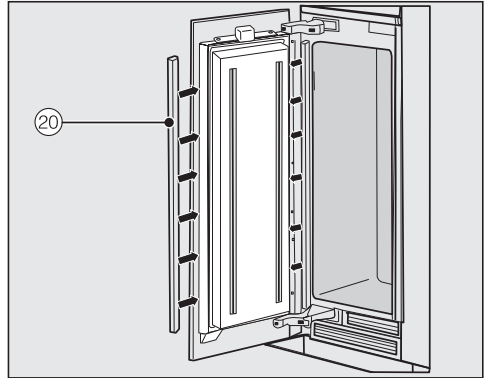


- Setzen Sie die zusammengesetzte Abdeckung 19 in den Spalt oberhalb des Kältegeräts ein, bis sie einrastet. Schieben Sie dabei beide Teile der Abdeckung so weit wie nötig ineinander.

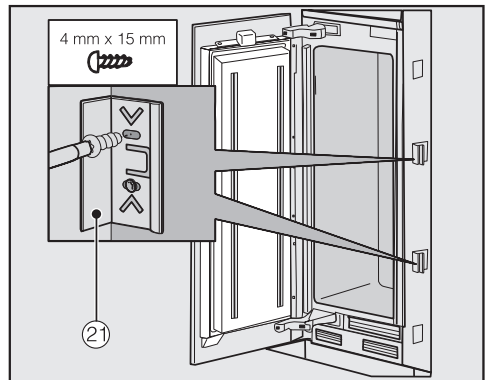
## Abdeckung bei einer Side-by-Side Kombination montieren



- Stecken Sie den Stift (liegt dem Side-by-Side Montagekit bei) bis zur Hälfte in die Führung der Abdeckung des links stehenden Kältegeräts.
- Setzen Sie die zweite Abdeckung auf den Stift und pressen Sie beide Abdeckungen aneinander.
- Setzen Sie beide Abdeckungen zusammen in den Spalt oberhalb der Kältegeräte ein, bis sie einrasten.

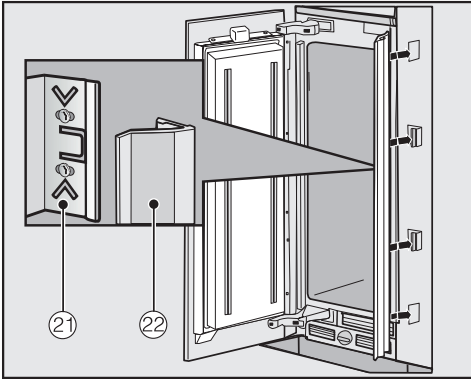


- Montieren Sie an beiden Türseiten die Abdeckungen 20 aus Kunststoff, indem Sie sie fest von unten nach oben in den Spalt zwischen der Gerätetür und der Möbelfront eindrücken.

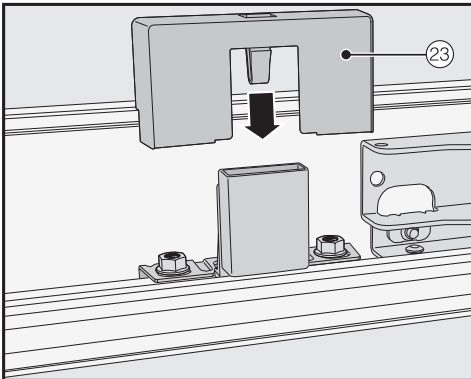


- Befestigen Sie an beiden Seiten des Kältegeräts jeweils mindestens 3 Klammern 21 für die Spaltabdeckungen.



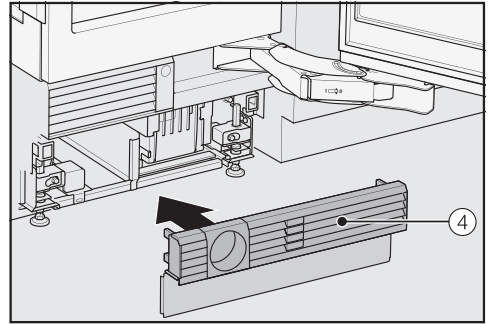


- Stecken Sie nun auf jeder Seite die Spaltabdeckungen 22 auf die Klammern 21.  
Bei einer Side-by-Side Kombination sind diese Spaltabdeckungen nur jeweils außen einzusetzen.

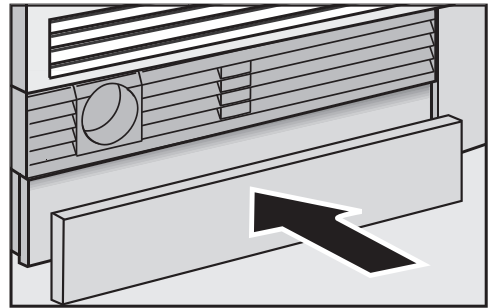


- Setzen Sie die Abdeckung 23 auf den Lichtkontaktschalter.

## Sockellüftungsgitter und Sockelblende befestigen



- Rasten Sie das Sockellüftungsgitter 4 unten am Gerätesockel ein.




- Schneiden Sie die Sockelblende bei Bedarf auf die erforderliche Länge und Höhe zu (zwischen Unterkante Sockel und Fußboden).
- Befestigen Sie die Sockelblende unten am Sockellüftungsgitter.

# Installation


## Frischwasseranschluss

### Hinweise zum Frischwasseranschluss


 Verletzungs- und Beschädigungsgefahr durch unsachgemäßes Anschließen.

Ein unsachgemäßes Anschließen kann Personen verletzen und/oder Sachschäden verursachen.

Der Frischwasseranschluss darf nur von qualifizierten Fachkräften ausgeführt werden.

 Trennen Sie das Kältegerät vom Stromnetz, bevor Sie das Kältegerät an die Frischwasserleitung anschließen.

Sperren Sie die Wasserversorgung ab, bevor Sie das Kältegerät an die Frischwasserleitung anschließen.

 Gesundheitsgefährdung und Beschädigungsgefahr durch verunreinigtes Wasser.


Die Qualität des einlaufenden Wassers muss der Trinkwasserverordnung des jeweiligen Landes entsprechen, in dem das Kältegerät betrieben wird.

Schließen Sie das Kältegerät an Trinkwasser an.

Das Kältegerät entspricht den Anforderungen der IEC 61770 und EN 61770.

Der Anschluss an die Wasserversorgung muss nach den gültigen Vorschriften des jeweiligen Landes erfolgen. Ebenso müssen alle Geräte und Vorrichtungen, die für die Wasserzuführung zum Kältegerät verwendet werden, den gültigen Vorschriften des jeweiligen Landes entsprechen.

Der Wasseranschlussdruck muss zwischen 200 kPa und 800 kPa (2 bar und 8 bar) liegen.

 Beschädigungsgefahr durch zu hohen Wasseranschlussdruck. Ein zu hoher Wasseranschlussdruck in der Wasserleitung kann zu Schäden am Kältegerät führen.

Installieren Sie unbedingt ein Druckreduzierventil, wenn der Wasseranschlussdruck in der Wasserleitung 800 kPa (8 bar) überschreitet.

Mit installiertem Druckreduzierventil darf der maximale Wasseranschlussdruck zum Schlauchset des Kältegerätes max. 1.000 kPa (10 bar) betragen.

Kontaktieren Sie eine Sanitär-Fachkraft, wenn Ihnen der Wasseranschlussdruck nicht bekannt ist.

Mit frischem Wasser erzielen Sie eine einwandfreie Qualität der Eiswürfel. Schließen Sie den Edelstahlschlauch direkt an die Frischwasserleitung an und vermeiden Sie eine Wasserzuführung, in der das Wasser steht.

Verwenden Sie ausschließlich den mitgelieferten Edelstahlschlauch. Der Edelstahlschlauch darf nicht gekürzt, verlängert oder durch einen anderen Schlauch ersetzt werden.

Tauschen Sie einen defekten Edelstahlschlauch ausschließlich durch ein Miele Originalersatzteil aus. Sie erhalten den lebensmittelgeeigneten Edelstahlschlauch im Miele Webshop, beim Miele Kundendienst oder bei Ihrem Miele Fachhändler.

Zwischen dem Edelstahlschlauch und dem Frischwasseranschluss muss ein Absperrhahn vorhanden sein, um im Bedarfsfall die Wasserzuführung unterbrechen zu können.

Achten Sie darauf, dass der Absperrhahn auch im eingebauten Zustand des Kältegeräts zugänglich ist.

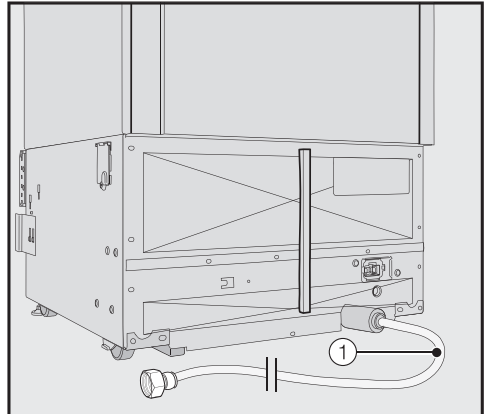
Der Edelstahlschlauch ist im Auslieferungszustand bereits am Kältegerät montiert und hat eine verfügbare Länge von 2 m.

## Kältegerät an die Frischwasserleitung anschließen

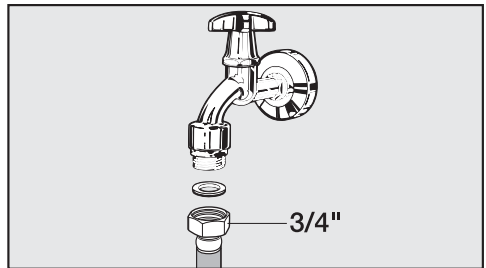
Zu diesem Zeitpunkt sollte die Einbaunische so weit vorbereitet sein, dass das Kältegerät nur noch in die Einbaunische geschoben werden muss.

Beachten Sie, dass der Edelstahlschlauch dabei nicht geknickt oder beschädigt wird.

- Positionieren Sie das Kältegerät ein Stück vor der Einbaunische, so dass der Zugang zum Absperrhahn weiterhin möglich ist.



Der Edelstahlschlauch ① des Kältegeräts liegt anschlussfertig auf der Rückseite des Kältegeräts bereit.



- Schließen Sie den Edelstahlschlauch ① an den Absperrhahn an.
- Achten Sie auf einen festen und dichten Sitz der Verschraubung.
- Öffnen Sie vorsichtig den Absperrhahn der Wasserzuführung und prüfen Sie das gesamte Wassersystem auf Dichtheit.

# Installation


---

- Führen Sie jetzt den Einbau des Kältegeräts in der Einbaunische durch (siehe Kapitel „Installation“, Abschnitt „Kältegerät einbauen“).


## Elektroanschluss

Das Kältegerät darf ausschließlich mit der beiliegenden Netzanschlussleitung an eine Schutzkontakt-Steckdose angeschlossen werden.

Stellen Sie das Kältegerät so auf, dass die Steckdose frei zugänglich ist. Wenn die Steckdose nicht frei zugänglich ist, dann stellen Sie sicher, dass installati-  
onsseitig eine Trennvorrichtung für jeden Pol vorhanden ist.

 **Brandgefahr durch Überhitzung.**  
Der Betrieb des Kältegeräts an Mehrfachsteckdosen und Verlängerungskabeln kann zu einer Überlastung der Kabel führen.  
Verwenden Sie aus Sicherheitsgründen keine Mehrfachsteckdosen und Verlängerungskabel.

Die Elektroanlage muss nach VDE 0100 ausgeführt sein.

Aus Sicherheitsgründen empfehlen wir die Verwendung eines Fehlerstrom-Schutzschalters (RCD) des Typs  in der zugeordneten Hausinstallation für den elektrischen Anschluss des Kältegeräts.

Eine beschädigte Netzanschlussleitung darf nur durch eine spezielle Netzanschlussleitung vom gleichen Typ ersetzt werden (erhältlich beim Miele Kundendienst). Aus Sicherheitsgründen darf der Austausch nur von einer qualifizierten Fachkraft oder vom Miele Kundendienst vorgenommen werden.

Über die Nennaufnahme und die entsprechende Absicherung gibt diese Gebrauchsanweisung oder das Typenschild Auskunft. Vergleichen Sie diese

Angaben mit den Daten des Elektroanschlusses vor Ort. Fragen Sie im Zweifelsfall eine Elektrofachkraft.

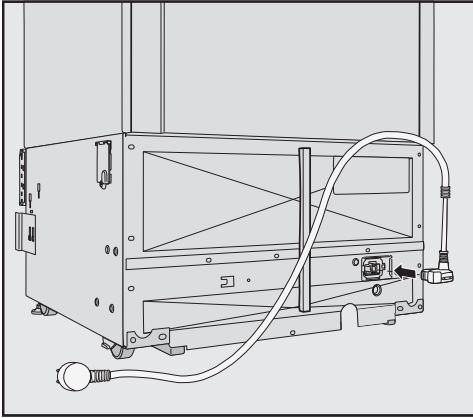
Der zeitweise oder dauerhafte Betrieb an einer autarken oder nicht netzsynchronen Energieversorgungsanlage (wie z. B. Inselnetze, Back-up-Systeme) ist möglich. Voraussetzung für den Betrieb ist, dass die Energieversorgungsanlage die Vorgaben der EN 50160 oder vergleichbar einhält.

Die in der Hausinstallation und in diesem Miele Produkt vorgesehenen Schutzmaßnahmen müssen auch im Inselbetrieb oder im nicht netzsynchronen Betrieb in ihrer Funktion und Arbeitsweise sichergestellt sein oder durch gleichwertige Maßnahmen in der Installation ersetzt werden. Wie beispielsweise in der aktuellen Veröffentlichung der VDE-AR-E 2510-2 beschrieben.

# Installation

---

## Kältegerät anschließen



- Stecken Sie den Gerätestecker auf der Rückseite des Kältegeräts ein.

Achten Sie darauf, dass der Gerätestecker richtig eingerastet ist.

- Stecken Sie den Netzstecker des Kältegeräts in die Steckdose.

Das Kältegerät ist nun am Elektronetz angeschlossen.

## Energie sparen

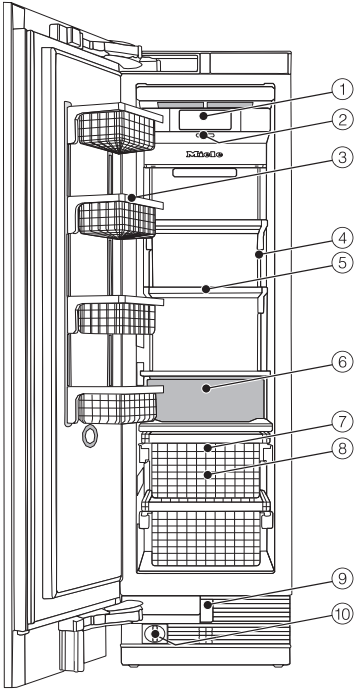
|                               | <b>normaler Energieverbrauch</b>   | <b>erhöhter Energieverbrauch</b>  |
|-------------------------------|--|---|
| <b>Aufstellen/Warten</b>      | In belüfteten Räumen.  | In geschlossenen, nicht belüfteten Räumen.                              |
|                               | Geschützt vor direkter Sonnenbestrahlung.  | Bei direkter Sonnenbestrahlung.   |
|                               | Nicht neben einer Wärmequelle (Heizkörper, Herd).                                  | Neben einer Wärmequelle (Heizkörper, Herd).                             |
|                               | Bei idealer Raumtemperatur um 20 °C.   | Bei hoher Raumtemperatur ab 25 °C.                                      |
|                               | Be- und Entlüftungsquerschnitte nicht verdecken und regelmäßig von Staub befreien. | Bei verdeckten oder verstaubten Be- und Entlüftungsquerschnitten.       |
| <b>Temperatur-Einstellung</b> | Gefrierzone -18 °C.  | Je tiefer die eingestellte Temperatur, umso höher der Energieverbrauch. |

# Energie sparen

|                 | <b>normaler Energieverbrauch</b>  | <b>erhöhter Energieverbrauch</b>   |
|-----------------|---|--|
| <b>Gebrauch</b> | Anordnung der Schubladen und Abstellflächen wie im Auslieferungszustand.  |  |
|                 | Gerätetür nur bei Bedarf und so kurz wie möglich öffnen. Lebensmittel gut sortiert einordnen.   | Häufiges und langes Türöffnen bedeuten Kälteverlust und einströmende warme Raumluft. Das Kältegerät versucht herunterzukühlen, und die Laufzeit des Kompressors erhöht sich.         |
|                 | Zum Einkaufen eine Kühltasche mitnehmen, und Lebensmittel zügig im Kältegerät verstauen. Warme Speisen und Getränke erst außerhalb des Kältegeräts abkühlen lassen. | Warme Speisen und auf Außentemperatur erwärmte Lebensmittel bringen Wärme in das Kältegerät. Das Kältegerät versucht herunterzukühlen, und die Laufzeit des Kompressors erhöht sich. |
|                 | Lebensmittel gut verpackt einordnen.  | Verdunsten und Kondensieren von Flüssigkeiten in der Gefrierzone verursacht Kälteleistungsverluste.  |
|                 | Fächer nicht überfüllen, damit die Luft zirkulieren kann.   | Eine verschlechterte Luftströmung verursacht Kälteleistungsverluste.   |



## F 2412 Vi, F 2413 Vi

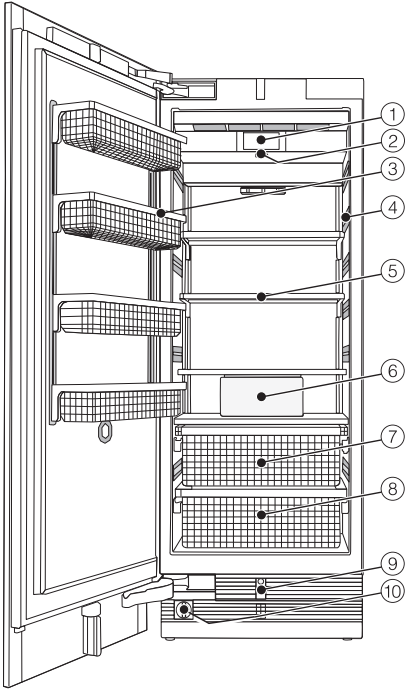


- ① Display
- ② Ein-/Aus Schalter
- ③ Absteller in der Gerätetür
- ④ Innenbeleuchtung
- ⑤ Abstellflächen
- ⑥ Eiswürfelbereiter
- ⑦ Eiswürfelbehälter
- ⑧ Gefrierkörbe
- ⑨ Automatische Türöffnung (Push2open/Pull2open)
- ⑩ Wasserfilter

# Gerätebeschreibung

---



F 2802 Vi, F 2812 Vi, F 2813 Vi, F 2902 Vi, F 2912 Vi



- ① Display
- ② Ein-/Aus Schalter
- ③ Absteller in der Gerätetür
- ④ Innenbeleuchtung
- ⑤ Abstellflächen
- ⑥ Eiswürfelbereiter
- ⑦ Eiswürfelbehälter
- ⑧ Gefrierkörbe
- ⑨ Automatische Türöffnung (Push2open/Pull2open)
- ⑩ Wasserfilter

## Hauptbildschirm







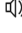


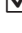

- ① Anzeige SuperFrost  
(nur sichtbar, wenn die Funktion SuperFrost eingeschaltet wurde)
- ② Temperaturanzeige (Soll-Temperatur)
- ③ Sensortaste   
zum Einstellen der Temperatur
- ④ Anzeige Miele@home Verbindungsstatus  
(nur sichtbar, wenn die Funktion Miele@home eingerichtet wurde)
- ⑤ Sensortaste Einstellungsmodus   
zum Anwählen verschiedener Funktionen im Einstellungsmodus







# Gerätebeschreibung

---


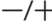


## Einstellungsmodus

Folgende Funktionen können Sie im Einstellungsmodus anwählen und zum Teil deren Einstellungen verändern:

| Symbol   |                    | Funktion   |
|--|--------------------|--|
|   | Sprache            | einstellen   |
|   | Display-Helligkeit | einstellen (dunkler bis heller)  |
|   | Farbschema         | einstellen (dunkel oder hell)  |
|   | Signaltöne         | Lautstärke einstellen oder die Signaltöne ganz ausstellen (z. B. für den Türalarm)                                       |
|   | Tastenton          | Lautstärke einstellen oder den Tastenton ganz ausstellen   |
| °F / °C  | Temperatureinheit  | einstellen (°Fahrenheit oder °Celsius)   |
|   | Tastensperre       | ein- oder ausschalten<br>(siehe Kapitel „Weitere Einstellungen vornehmen“)   |
|   | Eco Modus          | ein- oder ausschalten<br>(siehe Kapitel „Weitere Einstellungen vornehmen“)   |
|   | Selbsttest         | das System startet neu und wird auf Fehler oder Störungen überprüft<br>(siehe Kapitel „Weitere Einstellungen vornehmen“) |
|  | Türassistent       | (Push2open oder Pull2open) ein- oder ausschalten<br>(siehe Kapitel „Weitere Einstellungen vornehmen“)                    |

|  |                      |  |
|--|----------------------|--|
|  | Miele@home           | einrichten, deaktivieren oder den WLAN-Verbindungsstatus abfragen<br>(siehe Kapitel „Weitere Einstellungen vornehmen“) |
|  | Messeschaltung       | ausschalten<br>* (nur sichtbar bei eingeschalteter Messeschaltung, siehe Kapitel „Weitere Einstellungen vornehmen“)    |
|  | Werkeinstellungen    | Einstellungen in den Auslieferungszustand zurücksetzen<br>(siehe Kapitel „Weitere Einstellungen vornehmen“)            |
|  | Ausgabeeinheit       | Eiswürfelbereiter ein- oder ausschalten<br>(siehe Kapitel „Eiswürfel produzieren“)                                     |
|  | Sabbat Modus         | ein- oder ausschalten<br>(siehe Kapitel „Weitere Einstellungen vornehmen“)   |
|  | Wasserfilter Anzeige | ein-, ausschalten oder zurücksetzen<br>(siehe Kapitel „Weitere Einstellungen vornehmen“)                               |

## Symbole im Einstellungsmodus

|   |   |
|---|---|
|   | im Einstellungsmodus blättern oder eine Einstellung auswählen |
|   | eine Einstellung verändern (z. B. Displayhelligkeit)          |
|   | eine Einstellung bestätigen                                   |
|  | die Menüebene verlassen                                       |

# Zubehör

## Mitteliefertes Zubehör

### Gerätestecker

### Wasserfilter (IntensiveClear Siebfilter)

Der bereits im Kältegerät installierte IntensiveClear Siebfilter filtert das Leitungswasser für die Zubereitung der Eiswürfel.

Der IntensiveClear Siebfilter muss nicht ausgetauscht werden, es genügt wenn dieser gereinigt wird (siehe Kapitel „Reinigung und Pflege“, Abschnitt „Wasserfilter (IntensiveClear Siebfilter) reinigen“).

### Nachkaufbares Zubehör

Abgestimmt auf das Kältegerät sind im Miele Sortiment hilfreiche Zubehöre und Reinigungs- und Pflegemittel erhältlich.

### Allzweck-Microfasertuch

Das Microfasertuch hilft bei der Entfernung von Fingerabdrücken und leichten Verschmutzungen auf Edelstahlfronten, Geräteblenden, Fenstern, Möbeln, Autofenstern usw.

### Edelstahl-Frontverkleidung

Frontplatten aus Edelstahl sorgen für ein hochwertiges Außendesign Ihres Kältegeräts.

Dazu erhältlich sind Griffe und Sockelblenden in Edelstahloptik.

### Wasserfilter (IntensiveClear Aktivkohlefilter)

Der IntensiveClear Aktivkohlefilter filtert Chlor und andere geschmacks- und geruchsstörende Stoffe aus dem Leitungswasser.

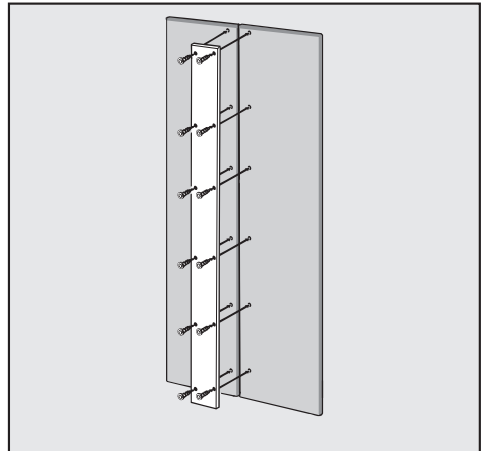
Der in Ihrem Kältegerät installierte IntensiveClear Siebfilter kann durch einen IntensiveClear Aktivkohlefilter ausgetauscht werden.

Der IntensiveClear Aktivkohlefilter muss anders als der IntensiveClear Siebfilter regelmäßig gewechselt werden (siehe Kapitel „Wasserfilter“, Abschnitt „IntensiveClear Aktivkohlefilter wechseln“).

### Wasserfilter (IntensiveClear Siebfilter)

Beschreibung siehe Abschnitt „Mitteliefertes Zubehör“.

### Metallblende für Kassettenfronten



Wenn Sie statt einer Möbelfront zwei Fronten montieren möchten, müssen diese mit einer Metallblende miteinander verbunden werden.

### Side-by-Side Montagekit

Für den Einbau zweier oder mehrerer Kältegeräte nebeneinander benötigen Sie gegebenenfalls das Side-by-Side Montagekit (siehe Kapitel „Installation“, Abschnitt „Side-by-Side“).

## Scharniertasche

Falls an Ihrem Kältegerät ein Türanschlagwechsel vorgenommen werden soll, muss dazu das obere Sockellüftungsgitter umgebaut werden. Dazu benötigen Sie eine neue Scharniertasche.

Der Wechsel des Türanschlags wird ausschließlich durch den Kundendienst vorgenommen.

Nachkaufbares Zubehör können Sie im Miele Webshop bestellen. Sie erhalten diese Produkte auch über den Miele Kundendienst (siehe Ende dieser Gebrauchs- und Montageanweisung) und bei Ihrem Miele Fachhändler.

# Erste Inbetriebnahme

---

## Vor dem ersten Benutzen

Lassen Sie das Kältegerät nach dem Transport ca. 1 Stunde stehen, bevor Sie es anschließen.

Damit beugen Sie eventuellen Funktionsstörungen am Kältegerät vor.

## Verpackungsmaterialien entfernen

- Entfernen Sie sämtliche Verpackungsmaterialien aus dem Innenraum.

Entfernen Sie sämtliches Verpackungsmaterial einschließlich der Klebefolie unbedingt **vor** dem Einschalten des Kältegeräts. Von kalten Oberflächen lässt sich die Klebefolie nur schlecht entfernen.

## Kältegerät reinigen

Beachten Sie dazu bitte die entsprechenden Hinweise im Kapitel „Reinigung und Pflege“.

- Reinigen Sie das Schrankinnere und das Zubehör.

## Den richtigen Türassistenten (Push2open/Pull2open) wählen

Der Türassistent unterstützt Sie beim Öffnen der Gerätetür.

Sie können zwischen den beiden Türassistenten Push2open und Pull2open wählen (siehe Kapitel „Weitere Einstellungen vornehmen, Abschnitt „Türassistent“ einschalten“).

Werkseitig ist der Türassistent Push2open eingestellt.

- Wählen Sie den Türassistenten Pull2open, falls Ihr Kältegerät eine Möbelfront mit Griff hat.
- Wählen Sie den Türassistenten Push2open, falls Ihr Kältegerät eine grifflose Möbelfront hat.



## Miele@home

Ihr Kältegerät ist mit einem integrierten WLAN-Modul ausgestattet.

Werkseitig ist die Vernetzung deaktiviert.

Für die Nutzung benötigen Sie:

- ein WLAN-Netzwerk
- die Miele App
- ein Benutzerkonto bei Miele. Das Benutzerkonto können Sie über die Miele App erstellen.

Die Miele App leitet Sie bei der Verbindung zwischen dem Kältegerät und dem heimischen WLAN-Netzwerk.

Nachdem Sie das Kältegerät in Ihr WLAN-Netzwerk eingebunden haben, können Sie mit der App beispielsweise folgende Aktionen durchführen:

- Informationen über den Betriebszustand Ihres Kältegeräts abrufen
- Einstellungen Ihres Kältegeräts verändern

Durch das Einbinden des Kältegeräts in Ihr WLAN-Netzwerk erhöht sich der Energieverbrauch, auch wenn das Kältegerät ausgeschaltet ist.

Stellen Sie sicher, dass am Aufstellungsort Ihres Kältegeräts das Signal Ihres WLAN-Netzwerks mit ausreichender Signalstärke vorhanden ist.

## Verfügbarkeit WLAN-Verbindung

Die WLAN-Verbindung teilt sich einen Frequenzbereich mit anderen Geräten (z. B. Mikrowellen, ferngesteuerten Spielzeugen). Dadurch können zeitweilige oder vollständige Verbindungsstörungen auftreten. Eine ständige Verfügbarkeit der angebotenen Funktionen kann deshalb nicht gewährleistet werden.

## Verfügbarkeit Miele@home

Die Nutzung der Miele App hängt von der Verfügbarkeit des Miele@home Services in Ihrem Land ab.

Der Service von Miele@home ist nicht in jedem Land verfügbar.

Informationen zur Verfügbarkeit erhalten Sie über die Internetseite [www.miele.com](http://www.miele.com).

## Miele App

Die Miele App können Sie kostenlos aus dem Apple App Store<sup>®</sup> oder dem Google Play Store<sup>™</sup> herunterladen.



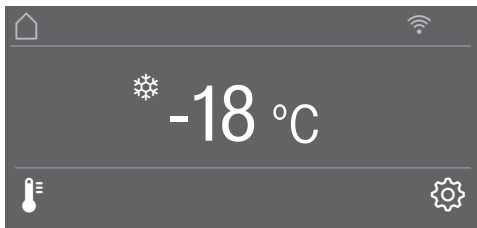
# Erste Inbetriebnahme

## Das Kältegerät bedienen

Das Touchdisplay kann durch spitze oder scharfe Gegenstände wie z. B. Stifte zerkratzt werden.


Berühren Sie das Touchdisplay nur mit den Fingern.


Wenn Ihre Finger kalt sind, reagiert das Touchdisplay möglicherweise nicht.




Die Sensortasten, die sich unterhalb der Temperaturanzeige befinden, können über eine Berührung direkt **angewählt** werden, die Symbole und Texte in oder oberhalb der Temperaturanzeige hingegen werden lediglich **angezeigt**.


## Der Einstellungsmodus

Über den Einstellungsmodus  können Sie verschiedene Funktionen des Kältegeräts auswählen und zum Teil deren Einstellungen verändern (siehe Kapitel „Weitere Einstellungen vornehmen“).

- Berühren Sie die Sensortaste , um in den Einstellungsmodus zu gelangen.
- Wählen Sie mit Hilfe der Sensortasten < und > die Funktion aus, in der Sie Einstellungen vornehmen möchten.
- Bestätigen Sie Ihre Auswahl mit OK.
- Verändern Sie je nachdem wahlweise mit Hilfe der Sensortasten < und > oder mit Hilfe der Sensortasten + und – die Einstellungen.
- Bestätigen Sie Ihre Auswahl mit OK.

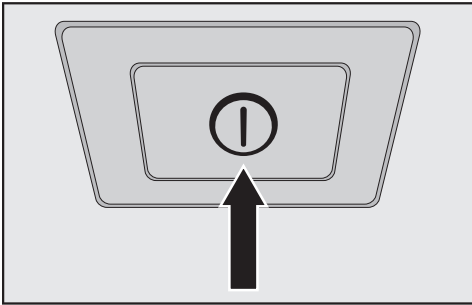
Die **farbig** hinterlegte Einstellung ist immer die **ausgewählte** Einstellung, sie kann direkt mit OK bestätigt werden.

- Berühren Sie die Sensortaste , wenn Sie zur vorherigen Menüebene wechseln möchten oder einen Vorgang abbrechen möchten.

Jede Berührung auf dem Display wird mit einem Tastenton bestätigt. Diesen Tastenton können Sie über den Einstellungsmodus  ausstellen.

## Erste Inbetriebnahme vornehmen

- Öffnen Sie die Gerätetür.





- Schalten Sie das Kältegerät ein, indem Sie den Ein-/Aus-Schalter drücken.

Der Ein-/Aus-Schalter befindet sich unterhalb des Displays.

Das Kältegerät beginnt zu kühlen und die Innenbeleuchtung geht bei geöffneter Gerätetür an.

Im Display des Kältegeräts erscheint Miele.

- Wenn Sie das Kältegerät zum ersten Mal einschalten, werden Sie aufgefordert, die folgenden Einstellungen vorzunehmen:
  - Sprache einstellen  
(falls Sie aus Versehen eine falsche Sprache ausgewählt haben, gehen Sie erneut in den Einstellungsmodus  und orientieren Sie sich an dem Symbol  zum Einstellen der Landessprache)
  - Temperatureinheit einstellen:  
°C (Grad Celsius) oder °F (Grad Fahrenheit)
  - Miele@home einrichten:


- Wählen Sie weiter, wenn Sie Miele@home jetzt einrichten möchten. Das Display und die Miele App führen Sie durch die weiteren Schritte.

Sobald Ihr Kältegerät erfolgreich über die App in Ihr WLAN-Netzwerk eingebunden wurde, erscheint im Display des Kältegeräts Verbindung erfolgreich hergestellt.

- Bestätigen Sie den Vorgang erneut mit OK.

Bei einer aktiven WLAN-Verbindung erscheint im Display .

- Wählen Sie überspringen, wenn Sie Miele@home später einrichten möchten.

- Berühren Sie die Sensortaste , wenn Sie zur vorherigen Menüebene wechseln möchten.

Im Display erscheint die Meldung Erstinbetriebnahme erfolgreich abgeschlossen.

- Bestätigen Sie die Erste Inbetriebnahme mit OK.

Im Display erscheint der Hauptbildschirm (siehe Kapitel „Gerätebeschreibung“, Abschnitt „Hauptbildschirm“).

Die Erste Inbetriebnahme kann nicht abgebrochen werden. Sie kann durch das Ausschalten des Kältegeräts lediglich unterbrochen werden, nach erneutem Einschalten des Kältegeräts muss die Erste Inbetriebnahme fortgesetzt werden.

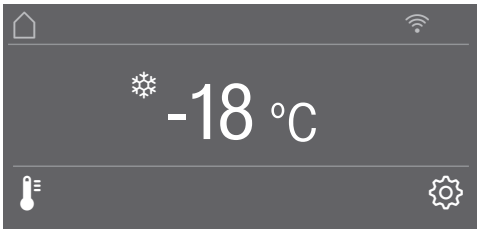
# Kältegerät ein- und ausschalten

## Kältegerät einschalten

- Öffnen Sie die Gerätetür.
- Schalten Sie das Kältegerät ein, indem Sie den Ein-/Aus Schalter drücken.

Das Kältegerät beginnt zu kühlen und die Innenbeleuchtung geht bei geöffneter Gerätetür an.

Im Display des Kältegeräts erscheint Miele, anschließend der Hauptbildschirm:



Nach dem ersten Einschalten oder bis die eingestellte Temperatur in der Gefrierzone erreicht ist, erscheint im Display die Meldung Gefriertemperatur war zu hoch. Max. Temperatur: °C.

Ein Warnton ertönt.


- Bestätigen Sie die Meldung mit OK.

Die Meldung erlischt aus dem Display und der Warnton verstummt.

Dennoch kann es sein, dass die Meldung nach kurzer Zeit erneut im Display erscheint.

Sobald die eingestellte Temperatur in der Gefrierzone erreicht ist, erlischt die Meldung ganz aus dem Display und der Warnton verstummt.

Damit die Temperatur tief genug ist, lassen Sie das Kältegerät einige Stunden vorkühlen, bevor Sie erstmals Lebensmittel einlegen. Legen Sie erst Lebensmittel in die Gefrierzone, wenn die Temperatur dort tief genug ist (mind. -18 °C).

 Beschädigungsgefahr durch hohe Luftfeuchtigkeit.

Bei hoher Luftfeuchtigkeit kann sich Kondensat auf den Außenflächen des Kältegeräts niederschlagen. Dieses Kondenswasser kann zu Korrosion und somit zu Beschädigungen an den Geräteaußenwänden führen.

Stellen Sie das Kältegerät in einem trockenen und/oder klimatisierten Raum mit ausreichender Belüftung auf.

Schalten Sie das Kältegerät nicht ein, wenn Sie für einen längeren Zeitraum abwesend sind.

Nehmen Sie das Kältegerät nicht unbeaufsichtigt über einen längeren Zeitraum in Betrieb.

## Kältegerät ausschalten

- Schalten Sie das Kältegerät aus, indem Sie den Ein-/Aus Schalter drücken.


Die Kühlung und die Innenbeleuchtung sind ausgeschaltet.

Bitte beachten Sie. Das Kältegerät ist nicht vom Netz getrennt, wenn es mit dem Ein-/Aus Schalter ausgeschaltet wird.

## Bei längerer Abwesenheit

Wenn Sie das Kältegerät längere Zeit nicht benutzen, dann:

- Schalten Sie das Kältegerät aus.
- Ziehen Sie den Netzstecker oder schalten Sie die Sicherung der Hausinstallation aus.

 Beschädigungsgefahr durch vereistes Wasserzulaufrohr.

Falls während des Betriebs der Wasserzulauf abgesperrt und der Eiswürfelbereiter weiter in Betrieb bleibt, kann das Wasserzulaufrohr vereisen. Schalten Sie den Eiswürfelbereiter aus, wenn die Wasserzufuhr unterbrochen wird (z. B. während eines Urlaubs).


- Schließen Sie den Absperrhahn der Wasserzuführung (ca. 3 Stunden, bevor Sie das Kältegerät ausschalten – dadurch vermeiden Sie Schimmelbildung durch abgestandenes Wasser).
- Entleeren Sie den Eiswürfelbehälter.
- Reinigen Sie das Kältegerät.
- Reinigen Sie den Wasserfilter.
- Lassen Sie das Kältegerät geöffnet, um es ausreichend zu belüften und Geruchsbildung zu vermeiden.


Wird das Kältegerät bei längerer Abwesenheit ausgeschaltet, aber nicht gereinigt, besteht im geschlossenen Zustand Gefahr von Schimmelbildung.


Reinigen Sie das Kältegerät unbedingt.

## Weitere Einstellungen vornehmen

---

Über den Einstellungsmodus  können Sie verschiedene Funktionen des Kältegeräts anwählen, zum Teil deren Einstellungen verändern und somit Ihr Kältegerät an Ihre Bedürfnisse anpassen.


Im Folgenden werden nur jene Funktionen im Einstellungsmodus  beschrieben, die weiterer Erläuterungen bedürfen.


Während Sie sich im Einstellungsmodus  befinden, werden der Türalarm und andere Warnmeldungen automatisch unterdrückt.

- Folgen Sie der Anweisung auf dem Display.

Das Display wird kurzzeitig entriegelt und Sie können die gewünschte Einstellung vornehmen. Durch das Schließen der Gerätetür wird die Tastensperre erneut eingeschaltet.

### Tastensperre / ein- oder ausschalten

Die eingeschaltete Tastensperre schützt Sie vor einer ungewollten Temperaturverstellung oder vor ungewollten Verstellungen im Einstellungsmodus .

- Wählen Sie im Einstellungsmodus  mit Hilfe der Sensortasten < und > Tastensperre und bestätigen Sie Ihre Auswahl mit OK.
- Schalten Sie die Tastensperre mit Hilfe der Sensortasten < und > ein oder aus und bestätigen Sie Ihre Auswahl mit OK.
- Schließen Sie die Gerätetür, erst dann wird die Tastensperre aktiviert.


Eine eingeschaltete Tastensperre wird nicht im Display angezeigt.


Falls Sie während einer eingeschalteten Tastensperre eine Sensortaste anwählen, erscheint im Display die Meldung Zum Entriegeln OK-Taste 6 Sekunden gedrückt halten.

### Eco Modus ein- oder ausschalten


Der Eco Modus empfiehlt sich, wenn Sie z. B. während des Urlaubs das Kältegerät nicht komplett ausschalten wollen oder keine hohe Kühlleistung benötigen. Der Energieverbrauch ist im Eco Modus niedriger als im Normalbetrieb.


Die Gefrierzone wird dabei auf eine Temperatur von -16 °C geregelt.

Falls die Funktion SuperFrost  eingeschaltet ist, wird diese im Eco Modus ausgeschaltet.

- Wählen Sie im Einstellungsmodus  mit Hilfe der Sensortasten < und > Eco Modus und bestätigen Sie Ihre Auswahl mit OK.
- Schalten Sie den Eco Modus mit Hilfe der Sensortasten < und > ein oder aus und bestätigen Sie Ihre Auswahl mit OK.

Ein eingeschalteter Eco Modus wird lediglich über die veränderte Temperatur im Display angezeigt.

**Tipp:** Sie können die Funktion Eco Modus auch ausschalten, indem Sie die Temperatur  direkt verstellen (siehe Kapitel „Die richtige Temperatur“, Abschnitt „Temperatur einstellen“).

 Gesundheitsgefährdung durch Verzehr verdorbener Lebensmittel.

Bei einer langfristigen Temperatur über -18 °C können die Haltbarkeit und die Qualität der Lebensmittel beeinträchtigt sein.

Schalten Sie die Funktion Eco Modus immer nur für eine begrenzte Zeit ein.

Achten Sie darauf, dass die Lebensmittel in der Gefrierzone bereits gut eingefroren sind, wenn Sie die Funktion Eco Modus einschalten.



Frieren Sie keine Lebensmittel neu ein, während die Funktion Eco Modus eingeschaltet ist.

## Weitere Einstellungen vornehmen

---

### Selbsttest durchführen


Führen Sie den Selbsttest durch, wenn Sie das Gefühl haben, dass Ihr Kältegerät nicht einwandfrei funktioniert und auf eventuelle Störungen hin überprüft werden soll.

- Wählen Sie im Einstellungsmodus  mit Hilfe der Sensortasten < und > Selbsttest und bestätigen Sie Ihre Auswahl mit OK.
- Berühren Sie die Sensortaste , wenn Sie den Vorgang abbrechen möchten.

Der Selbsttest startet und das Kältegerät wird auf eventuelle Fehler und Störungen überprüft.

- Falls mit Hilfe des Selbsttests keine Fehler oder Störungen entdeckt werden, so erscheint im Display die Meldung System Neustart.
- Falls mit Hilfe des Selbsttests Fehler oder Störungen entdeckt werden, so werden diese Fehlermeldungen anschließend im Display angezeigt.

Zusätzlich ertönt ein Warnton.

- Sollte Sie der Warnton stören, können Sie ihn vorzeitig ausschalten, indem Sie die Sensortaste  berühren.
- Notieren Sie sich die angezeigte(n) Fehlermeldung(en).
- Rufen Sie den Kundendienst und informieren Sie ihn über die angezeigte(n) Fehlermeldung(en).
- Bestätigen Sie die Meldung mit OK.

Im Display erscheint die Meldung System Neustart.

Das Kältegerät schaltet sich kurzzeitig selbsttätig aus und wieder ein.

Im Display erscheint die Meldung Selbsttest abgeschlossen.

- Bestätigen Sie die Meldung mit OK.

Im Display erscheint wieder der Hauptbildschirm.




## Türassistent einschalten

Sie können zwischen den beiden Türassistenten Push2open und Pull2open wählen.

Werkseitig ist der Türassistent Push2open eingestellt.

Der Türassistent Push2open eignet sich bei grifflosen Möbelfronten. Die Gerätetür öffnet sich selbsttätig, indem Sie leicht dagegen drücken.



Der Türassistent Pull2open eignet sich bei Möbelfronten mit Türgriff. Die Gerätetür lässt sich leicht und mit wenig Kraftaufwand öffnen.

 Beschädigungsgefahr durch vorzeitiges Schließen der Gerätetür.

Bei eingeschaltetem Türassistenten kann das wiederholte vorzeitige Schließen der Gerätetür zu Schäden und Funktionsbeeinträchtigungen führen.



Unterlassen Sie das Festhalten oder Schließen der Gerätetür, so lange die automatische Türöffnung noch ausgefahren ist. Wenn Sie die Gerätetür dennoch geschlossen haben, lassen Sie sie 5 Minuten geschlossen. Die automatische Türöffnung richtet sich neu aus.

## Push2open einschalten

- Wählen Sie im Einstellungsmodus  mit Hilfe der Sensortasten < und > Türassistent und bestätigen Sie Ihre Auswahl mit OK.
- Wählen Sie mit Hilfe der Sensortasten < und > Modus und bestätigen Sie Ihre Auswahl mit OK.
- Wählen Sie mit Hilfe der Sensortasten < und > Push2open und bestätigen Sie Ihre Auswahl mit OK.
- Berühren Sie die Sensortaste , um zur vorherigen Menüebene zurückzukehren.

## - Intensität einstellen

Sie können zusätzlich die Intensität der Funktion Push2open einstellen. Je niedriger die eingestellte Intensität, desto weniger Kraft benötigen Sie beim Drücken gegen die Gerätetür.



- Wählen Sie im Einstellungsmodus  mit Hilfe der Sensortasten < und > Türassistent und bestätigen Sie Ihre Auswahl mit OK.
- Wählen Sie im Einstellungsmodus  mit Hilfe der Sensortasten < und > Intensität und bestätigen Sie Ihre Auswahl mit OK.
- Wählen Sie mit Hilfe der Sensortasten < und > die für Sie richtige Intensität (niedrig, mittel, hoch) und bestätigen Sie Ihre Auswahl mit OK.

## Weitere Einstellungen vornehmen

---



### - Dauer AutoClose einstellen

Sie können zusätzlich die Dauer einstellen, die die Gerätetür geöffnet bleiben soll, bis sie selbsttätig schließt.

- Wählen Sie im Einstellungsmodus  mit Hilfe der Sensortasten < und > Türassistent und bestätigen Sie Ihre Auswahl mit OK.
- Wählen Sie im Einstellungsmodus  mit Hilfe der Sensortasten < und > AutoClose und bestätigen Sie Ihre Auswahl mit OK.
- Wählen Sie mit Hilfe der Sensortasten + und – die für Sie richtige Dauer (5–30 Sekunden) aus und bestätigen Sie Ihre Auswahl mit OK.



Schutz vor unbeabsichtigtem Öffnen:  
Wenn Sie die Gerätetür nicht aufziehen, schließt die Gerätetür nach der von Ihnen definierten Dauer selbsttätig.

### Pull2open einschalten



- Wählen Sie im Einstellungsmodus  mit Hilfe der Sensortasten < und > Türassistent und bestätigen Sie Ihre Auswahl mit OK.
- Wählen Sie mit Hilfe der Sensortasten < und > Modus und bestätigen Sie Ihre Auswahl mit OK.
- Wählen Sie mit Hilfe der Sensortasten < und > Pull2open und bestätigen Sie Ihre Auswahl mit OK.
- Berühren Sie die Sensortaste , um zur vorherigen Menüebene zurückzukehren.

### - Intensität einstellen

Sie können zusätzlich die Intensität der Funktion Pull2open einstellen. Je niedriger die eingestellte Intensität, desto weniger Kraft benötigen Sie beim Ziehen der Gerätetür.

- Wählen Sie im Einstellungsmodus  mit Hilfe der Sensortasten < und > Türassistent und bestätigen Sie Ihre Auswahl mit OK.
- Wählen Sie im Einstellungsmodus  mit Hilfe der Sensortasten < und > Intensität und bestätigen Sie Ihre Auswahl mit OK.
- Wählen Sie mit Hilfe der Sensortasten < und > die für Sie richtige Intensität (niedrig, mittel, hoch) und bestätigen Sie Ihre Auswahl mit OK.

## Türassistent ausschalten

- Wählen Sie im Einstellungsmodus  mit Hilfe der Sensortasten < und > Türassistent und bestätigen Sie Ihre Auswahl mit **OK**.
- Wählen Sie mit Hilfe der Sensortasten < und > Modus und bestätigen Sie Ihre Auswahl mit **OK**.
- Wählen Sie mit Hilfe der Sensortasten < und > aus und bestätigen Sie Ihre Auswahl mit **OK**.
- Berühren Sie die Sensortaste , um zur vorherigen Menüebene zurückzukehren.


## Miele@home

### Miele@home einrichten

Die Meldung Miele@home einrichten erscheint nur, wenn das Kältegerät noch nicht mit einem WLAN-Netzwerk verbunden wurde.

- Verbinden Sie Ihr Kältegerät wie im Kapitel „Erste Inbetriebnahme“ beschrieben.


### Miele@home deaktivieren

- Wählen Sie im Einstellungsmodus  mit Hilfe der Sensortasten < und > Miele@home und bestätigen Sie Ihre Auswahl mit **OK**.
- Wählen Sie mit Hilfe der Sensortasten < und > deaktivieren und bestätigen Sie Ihre Auswahl mit **OK**.

Im Display erscheint die Meldung Deaktivierung erfolgreich.

- Bestätigen Sie die Meldung mit **OK**.


Ihr Kältegerät wird nun von Ihrem WLAN-Netzwerk abgemeldet.

Das Symbol  erlischt aus dem Display.

# Weitere Einstellungen vornehmen

## Miele@home aktivieren

Sie müssen die Vernetzung erneut aktivieren, wenn Miele@home zuvor bereits einmal aktiviert und die Verbindung dann getrennt wurde.


- Wählen Sie im Einstellungsmodus  mit Hilfe der Sensortasten < und > Miele@home und bestätigen Sie Ihre Auswahl mit OK.
- Wählen Sie mit Hilfe der Sensortasten < und > aktivieren und bestätigen Sie Ihre Auswahl mit OK.

Im Display erscheint die Meldung Aktivierung erfolgreich.





- Bestätigen Sie die Meldung mit OK.

Bei einer aktiven WLAN-Verbindung erscheint im Display .

## WLAN-Verbindungsstatus prüfen


- Wählen Sie im Einstellungsmodus  mit Hilfe der Sensortasten < und > Miele@home und bestätigen Sie Ihre Auswahl mit OK.
- Wählen Sie mit Hilfe der Sensortasten < und > Verbindungsstatus und bestätigen Sie Ihre Auswahl mit OK.

Im Display erscheint eine Information zum WLAN-Verbindungsstatus:

-  verbunden: es besteht eine starke Verbindung,
-  verbunden: es besteht eine mittel starke Verbindung,
-  verbunden: es besteht eine schwache Verbindung,
- : es besteht keine Verbindung.

## Miele@home neu einrichten

Wenn sich Ihr WLAN-Netzwerk geändert hat, können Sie Miele@home für Ihr Kältegerät neu einrichten.


- Wählen Sie im Einstellungsmodus  mit Hilfe der Sensortasten < und > Miele@home und bestätigen Sie Ihre Auswahl mit OK.
- Wählen Sie mit Hilfe der Sensortasten < und > Neu einrichten und bestätigen Sie Ihre Auswahl mit OK .

Im Display erscheint die Meldung Konfiguration zurücksetzen?

- Wählen Sie mit Hilfe der Sensortasten < und > ja oder nein und bestätigen Sie Ihre Auswahl mit OK.


## Netzwerkconfiguration zurücksetzen


Setzen Sie die Einstellungen des Kältegeräts in den Auslieferungszustand zurück, wenn Sie Ihr Kältegerät entsorgen, verkaufen oder ein gebrauchtes Kältegerät in Betrieb nehmen. Dadurch wird auch die Netzwerkconfiguration zurückgesetzt, so dass alle persönlichen Daten von dem Kältegerät entfernt werden. Außerdem kann ein Vorbesitzer nicht mehr auf das Kältegerät zugreifen.

- Setzen Sie die Einstellungen des Kältegeräts wie im Kapitel „Einstellungen in den Auslieferungszustand  zurücksetzen“ beschrieben zurück.

## Messeschaltung ausschalten

Die Messeschaltung ermöglicht dem Fachhandel, das Kältegerät **ohne eingeschaltete Kühlung** zu präsentieren. Für den privaten Gebrauch benötigen Sie diese Einstellung nicht.

Falls werkseitig die Messeschaltung eingeschaltet wurde, wird im Display  angezeigt.

- Wählen Sie im Einstellungsmodus  mit Hilfe der Sensortasten < und > Messeschaltung und bestätigen Sie Ihre Auswahl mit *OK*.

Im Display erscheint die Meldung Zur Deaktivierung OK-Taste 4 Sekunden lang drücken.

- Folgen Sie der Anweisung auf dem Display.

Im Display erscheint der Countdown Deaktivierung der Messeschaltung in Sekunden.

Im Display erscheint die Meldung Messeschaltung deaktiviert. Gerät kühlt.

- Bestätigen Sie diese Meldung mit *OK*.

Im Display erscheint wieder der Hauptbildschirm.


## Weitere Einstellungen vornehmen

---

### Einstellungen in den Auslieferungszustand zurücksetzen

Sie können die Einstellungen des Kältegeräts in den Auslieferungszustand zurücksetzen.

Setzen Sie die Einstellungen des Kältegeräts in den Auslieferungszustand zurück, wenn Sie Ihr Kältegerät entsorgen, verkaufen oder ein gebrauchtes Kältegerät in Betrieb nehmen. Dadurch wird auch die Netzwerkkonfiguration zurückgesetzt, so dass alle persönlichen Daten von dem Kältegerät entfernt werden. Außerdem kann ein Vorbesitzer nicht mehr auf das Kältegerät zugreifen.

- Wählen Sie im Einstellungsmodus  mit Hilfe der Sensortasten < und > Werk-einstellungen und bestätigen Sie Ihre Auswahl mit *OK*.
- Wählen Sie mit Hilfe der Sensortasten < und > zurücksetzen und bestätigen Sie Ihre Auswahl mit *OK*.








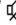
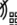









Nach einer kurzen Wartezeit erscheint im Display die Meldung Einstellungen zurück-gesetzt.

- Bestätigen Sie die Meldung mit *OK*.

Die Erste Inbetriebnahme startet neu (siehe Kapitel „Erste Inbetriebnahme“, Abschnitt „Erste Inbetriebnahme vornehmen“).

Die Einstellungen des Kältegeräts werden auf die folgenden Werte zurückgesetzt:

## Weitere Einstellungen vornehmen

| Funktion  | Einstellung im Auslieferungszustand                      |
|---|--|
|    | Sprache englisch   |
|    | Display-Helligkeit mittlerer Wert<br>(4 von 7 Segmenten) |
|    | Farbschema dunkel  |
|  /    | Signaltöne mittlerer Wert<br>(4 von 7 Segmenten)         |
|   /   | Tastenton mittlerer Wert<br>(4 von 7 Segmenten)          |
| ° C / ° F   | Temperatureinheit ° Celsius                              |
|  /    | Tastensperre ausgeschaltet                               |
|    | Eco Modus ausgeschaltet                                  |
|    | Türassistent Push2open                                   |
|    | Miele@home ausgeschaltet                                 |
|    | Ausgabeeinheit eingeschaltet                             |
|    | Sabbat Modus ausgeschaltet                               |
|    | Wasserfilter Anzeige eingeschaltet                       |
|    | Temperatur -18 °C  |


# Weitere Einstellungen vornehmen


## Sabbat Modus ein- oder ausschalten

Das Kältegerät verfügt zur Unterstützung religiöser Bräuche über den Sabbath Modus.

Während der Sabbath Modus eingeschaltet ist, können Sie keine Einstellungen an Ihrem Kältegerät vornehmen.

Achten Sie darauf, dass die Gerätetür fest geschlossen ist, da im Sabbath Modus optische und akustische Warnungen ausgeschaltet sind.

- Wählen Sie im Einstellungsmodus  mit Hilfe der Sensortasten < und > Sabbath Modus und bestätigen Sie Ihre Auswahl mit OK.
- Wählen Sie mit Hilfe der Sensortasten < und > ein oder aus und bestätigen Sie Ihre Auswahl mit OK.


Bei eingeschaltetem Sabbath Modus erscheint im Display  und die Displayhelligkeit wird reduziert (das Display verändert sich nicht durch das Schließen der Gerätetür).

Bei eingeschaltetem Sabbath Modus werden außerdem deaktiviert:


- der Türassistent (bei einer grifflosen Möbelfront muss die Gerätetür nun von unten oder seitlich aufgezogen werden)
- die Beleuchtung
- alle akustischen und optischen Signale
- die Temperaturanzeige

- die Funktion SuperFrost (falls zuvor eingeschaltet)
- der Eiswürfelbereiter (falls zuvor eingeschaltet)

Anwählbar bleibt weiterhin:

- die Sensortaste für den Einstellungsmodus  zum Ausschalten des Sabbath Modus.

Die Funktion Sabbath Modus schaltet sich nach ca. 125 Stunden automatisch aus.

 **Gesundheitsgefährdung durch Verzehr verdorbener Lebensmittel.**  
Da ein möglicher Netzausfall während des Sabbath Modus nicht angezeigt wird, kann das Gefriergut an- oder auftauen. Die Haltbarkeit der Lebensmittel wird verkürzt.  
Prüfen Sie die Qualität der Lebensmittel.  
Prüfen Sie, ob das Gefriergut an- oder aufgetaut ist. In diesem Fall verbrauchen Sie diese Lebensmittel so schnell wie möglich oder verarbeiten Sie die Lebensmittel weiter (kochen oder braten), bevor Sie sie wieder einfrieren.



### Wasserfilter Anzeige ein-, ausschalten oder zurücksetzen


Die Wasserfilter Anzeige erinnert Sie je nach Menge der produzierten Eiswürfel ca. alle 6 Monate daran, dass der Wasserfilter gereinigt werden muss. Im Display erscheint: Wasserfilter reinigen.

Wie der Wasserfilter gereinigt werden muss, ist im Kapitel „Reinigung und Pflege“, Abschnitt „Wasserfilter (IntensiveClear Siebfilter) reinigen“ beschrieben.

Die Aufforderung für die Reinigung des Wasserfilters erscheint das erste Mal automatisch, sie muss nicht extra eingeschaltet werden.


### Wasserfilter Anzeige einschalten

Falls die Wasserfilter Anzeige einmal ausgeschaltet wurde, muss Sie bei Bedarf erneut eingeschaltet werden.

- Wählen Sie im Einstellungsmodus  mit Hilfe der Sensortasten < und > Wasserfilter Anzeige und bestätigen Sie Ihre Auswahl mit OK.
- Wählen Sie mit Hilfe der Sensortasten < und > ein und bestätigen Sie Ihre Auswahl mit OK.

Die wurde eingeschaltet.

### Wasserfilter Anzeige ausschalten

- Wählen Sie im Einstellungsmodus  mit Hilfe der Sensortasten < und > Wasserfilter Anzeige und bestätigen Sie Ihre Auswahl mit OK.
- Wählen Sie mit Hilfe der Sensortasten < und > aus und bestätigen Sie Ihre Auswahl mit OK.

Die Wasserfilter Anzeige wurde ausgeschaltet.


## Weitere Einstellungen vornehmen

---

### **Wasserfilter Anzeige zurücksetzen**

Nachdem Sie den Wasserfilter gereinigt haben, müssen Sie die Wasserfilter Anzeige zurücksetzen, damit sie nach 6 Monaten erneut angezeigt werden kann.

Falls Sie die Anzeige nicht zurücksetzen, erscheint Sie immer wieder von Neuem.

- Wählen Sie im Einstellungsmodus  mit Hilfe der Sensortasten < und > Wasserfilter Anzeige und bestätigen Sie Ihre Auswahl mit *OK*.
- Wählen Sie mit Hilfe der Sensortasten < und > zurücksetzen und bestätigen Sie Ihre Auswahl mit *OK*.

Die Meldung Wasserfilter reinigen erlischt aus dem Display.

Die Wasserfilter Anzeige für die nächste Reinigung des Wasserfilters wurde aktiviert.

Die richtige Temperatureinstellung ist für die Lagerung der Lebensmittel sehr wichtig. Durch Mikroorganismen verderben die Lebensmittel schnell, was durch die richtige Lagertemperatur verhindert oder verzögert werden kann. Die Temperatur beeinflusst die Wachstumsgeschwindigkeit der Mikroorganismen. Mit sinkender Temperatur verlangsamen sich diese Vorgänge.

Um frische Lebensmittel einzufrieren und Lebensmittel langfristig zu lagern, ist eine Temperatur von **-18 °C** erforderlich. Bei dieser Temperatur ist das Wachstum der Mikroorganismen weitgehend eingestellt. Sobald die Temperatur über **-10 °C** steigt, beginnt die Zersetzung durch die Mikroorganismen, die Lebensmittel sind weniger lang haltbar. Aus diesem Grund dürfen an- oder aufgetaute Lebensmittel erst wieder eingefroren werden, wenn sie verarbeitet wurden (kochen oder braten). Durch die hohen Temperaturen werden die meisten Mikroorganismen abgetötet.

Die Temperatur im Kältegerät erhöht sich:

- je häufiger und länger die Gerätetür geöffnet wird.
- je mehr Lebensmittel eingelagert werden.
- je wärmer die frisch eingelagerten Lebensmittel sind.
- je höher die Umgebungstemperatur des Kältegeräts ist. Das Kältegerät ist für eine bestimmte Klimaklasse (Umgebungstemperaturbereich) ausgelegt, deren Grenzen eingehalten werden müssen.

## Temperatur einstellen

- Berühren Sie die Sensortaste  zum Einstellen der Temperatur.

Die zuvor eingestellte Temperatur erscheint.

- Stellen Sie mit Hilfe der Sensortasten + und – die Temperatur ein. Falls Sie die Sensortasten gedrückt halten, verändert sich die Temperatur fortlaufend.
- Bestätigen Sie die Temperatureinstellung mit **OK** oder warten Sie nach dem letzten Tastendruck ungefähr 8 Sekunden. Die Temperatur wird dann automatisch übernommen.

**Tipp:** Die neu eingestellte Temperatur wird auch durch das Schließen der Gerätetür bestätigt und übernommen.

Die Temperaturanzeige im Display zeigt immer die **gewünschte** Temperatur an.

Wenn Sie die Temperatur verstellt haben, dann kontrollieren Sie die Temperatur bei **wenig gefülltem Kältegerät nach ca. 6 Stunden** und bei **vollem Kältegerät nach ca. 24 Stunden**. Erst dann hat sich die wirkliche Temperatur eingestellt.

- Sollte die Temperatur nach dieser Zeit zu hoch oder zu niedrig sein, stellen Sie die Temperatur neu ein.

# Die richtige Temperatur

---

## Mögliche Einstellwerte für die Temperatur

Die Temperatur ist einstellbar von -14 °C bis -24 °C.

Das Erreichen der niedrigsten Temperatur ist abhängig vom Aufstellort und von der Raumtemperatur.

Bei hoher Raumtemperatur ist die niedrigste Temperatur nicht unbedingt erreichbar.

## Funktion SuperFrost ❄️

Um Lebensmittel optimal einzufrieren, müssen Sie vor dem Einfrieren frischer Lebensmittel die Funktion SuperFrost einschalten.



Damit erreichen Sie, dass die Lebensmittel schnell durchgefroren werden und somit Nährwert, Vitamine, Aussehen und Geschmack erhalten bleiben.


### Ausnahmen:

- Wenn Sie bereits gefrorene Lebensmittel einlegen.
- Wenn Sie täglich nur bis zu 2 kg Lebensmittel einlegen.


### SuperFrost einschalten

Die Funktion SuperFrost muss **4 – 6 Stunden vor dem Einlegen** der einzufrierenden Lebensmittel eingeschaltet werden. Soll das **maximale Gefriervermögen** genutzt werden, **muss 24 Stunden vorher** die Funktion SuperFrost eingeschaltet werden.

- Berühren Sie die Sensortaste  zum Einstellen der Temperatur.
- Berühren Sie die Sensortaste  zum Einschalten der Funktion SuperFrost.

Das Symbol  ist farbig hinterlegt und in der Temperaturanzeige erscheint der neu eingestellte Temperaturwert -30 °C.


- Bestätigen Sie die Einstellung mit **OK** oder warten Sie nach dem letzten Tastendruck ungefähr 8 Sekunden. Die Einstellung wird dann automatisch übernommen.


In der Temperaturanzeige leuchtet nun das Symbol .


Das Kältegerät arbeitet nun mit der höchstmöglichen Kälteleistung.

### SuperFrost ausschalten

- Berühren Sie die Sensortaste  zum Einstellen der Temperatur.

Das Symbol  ist farbig hinterlegt und in der Temperaturanzeige steht der Temperaturwert -30 °C.

- Berühren Sie die Sensortaste  zum Ausschalten der Funktion SuperFrost.

Das Symbol  ist nicht mehr farbig hinterlegt und in der Temperaturanzeige erscheint wieder der zuvor eingestellte Temperaturwert.

- Bestätigen Sie die Einstellung mit **OK** oder warten Sie nach dem letzten Tastendruck ungefähr 8 Sekunden. Die Einstellung wird dann automatisch übernommen.

Das Symbol  erlischt aus der Temperaturanzeige.

Die Kühlung des Kältegeräts arbeitet wieder mit normaler Leistung.

Falls Sie die Funktion SuperFrost nicht ausschalten, so schaltet sie sich automatisch nach ca. 54 Stunden aus. Die genaue Dauer bis zum Ausschalten der Funktion ist abhängig von der Menge frischer eingelegter Lebensmittel. Das Kältegerät arbeitet wieder mit normaler Kälteleistung.

**Tipp:** Um Energie zu sparen, sollten Sie die Funktion SuperFrost selber ausschalten, sobald eine **konstante** Gefrierzonentemperatur von mindestens -18 °C erreicht ist. Kontrollieren Sie die Temperatur in der Gefrierzone.

# Temperatur- und Türalarm

Das Kältegerät ist mit einem Warnsystem ausgestattet, damit die Temperatur nicht unbemerkt ansteigt, und um einen Energieverlust bei offen stehender Gerätetür zu vermeiden.

## Temperaturalarm

Erreicht die Temperatur in der Gefrierzone einen zu warmen Temperaturbereich, erscheint im Display die Meldung Gefriertemperatur war zu hoch. Max. Temperatur: °C.


Zusätzlich ertönt ein Warnton.

In der Temperaturanzeige wird der höchste Wert angezeigt, der während des Temperaturanstiegs aufgetreten ist.

Das akustische und optische Signal erfolgt z. B.:

- wenn Sie das Kältegerät einschalten, sofern die Temperatur im Kältegerät zu stark von der eingestellten Temperatur abweicht
- wenn beim Umsortieren und Entnehmen von Gefriergut zu viel warme Raumluft einströmt
- wenn Sie eine größere Menge Lebensmittel einfrieren
- wenn Sie warme frische Lebensmittel einfrieren
- nach einem längeren Netzausfall.

Sobald der Alarmzustand beendet ist, verstummt der Warnton und die Meldung erlischt aus dem Display.

 Gesundheitsgefährdung durch Verzehr verdorbener Lebensmittel. War die Temperatur für längere Zeit wärmer als -18 °C, kann das Gefriergut an- oder auftauen. Dadurch wird die Haltbarkeit der Lebensmittel verkürzt.

Prüfen Sie, ob das Gefriergut an- oder aufgetaut ist. In diesem Fall verbrauchen Sie diese Lebensmittel so schnell wie möglich oder verarbeiten Sie die Lebensmittel weiter (kochen oder braten), bevor Sie sie wieder einfrieren.

## Temperaturalarm vorzeitig ausschalten

Bevor Sie den Temperaturalarm ausschalten, sollte die Ursache für den Temperaturalarm ermittelt und behoben werden.

Sollte Sie der Warnton stören, können Sie ihn vorzeitig ausschalten.

- Berühren Sie die Sensortaste *OK* .

Der Warnton verstummt und die Meldung im Display erlischt.

## Türalarm

Wenn die Gerätetür länger als 2 Minuten offen steht, ertönt ein Warnton. Zusätzlich erscheint im Display die Meldung *Tür schließen*.

Sobald die Gerätetür geschlossen wird, verstummt der Warnton und die Meldung im Display erlischt.

## Türalarm vorzeitig ausschalten

Sollte Sie der Warnton stören, können Sie ihn vorzeitig ausschalten.

- Berühren Sie die Sensortaste *OK*.

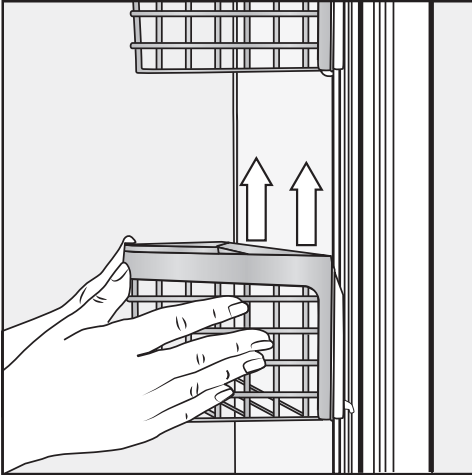
Der Warnton verstummt und die Meldung im Display erlischt.

Der Warnton sowie die Meldung im Display erscheinen nach einer gewissen Zeit erneut, bis die Gerätetür geschlossen wird.

# Innenraum gestalten

## Absteller in der Gerätetür entnehmen oder versetzen

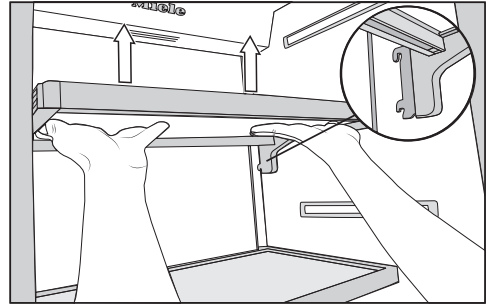
Entnehmen oder versetzen Sie die Absteller in der Gerätetür nur im unbeladenen Zustand.



- Halten Sie den Absteller mit beiden Händen am Halterahmen fest und heben Sie ihn ein Stück an, so dass er auf beiden Seiten mit den Rasthaken über die Führung gehoben wird.
- Entnehmen Sie den Absteller oder setzen Sie ihn an gewünschter Position mit den Rasthaken auf gleicher Höhe in die Führungen ein.
- Achten Sie darauf, dass Sie den Absteller gerade einsetzen.

**Tipp:** Sie können die Gitterkörbe in den Abstellern zum Be- und Entladen oder zu Reinigungszwecken auch ganz aus den Halterahmen herausnehmen.

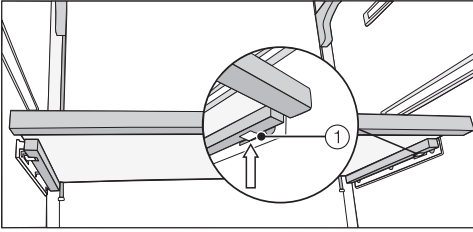
## Abstellflächen entnehmen oder versetzen



- Greifen Sie mit beiden Händen unter die Abstellfläche und heben Sie sie ein Stück an, so dass sie hinten auf beiden Seiten mit den Rasthaken über die Führung gehoben wird.
- Ziehen Sie die Abstellfläche nach vorne.
- Entnehmen Sie die Abstellfläche oder setzen Sie sie an gewünschter Position mit den Rasthaken wieder in die Führung ein.
- Achten Sie darauf, dass Sie die Abstellfläche gerade einsetzen.



## Abstellfläche über dem Eiswürfelbereiter entnehmen



- Greifen Sie mit den Händen vorne unter die Abstellfläche und drücken Sie auf beiden Seiten den Widerstand ① ein.

Achten Sie beim Herausziehen und wieder Einsetzen der Abstellfläche darauf, dass die Seitenwände nicht beschädigt werden.

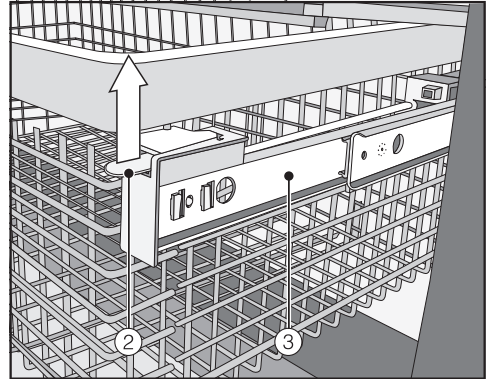
- Ziehen Sie die Abstellfläche vorsichtig nach vorne heraus.
- Zum Einsetzen schieben Sie die Abstellfläche auf beiden Seiten jeweils langsam auf die Führung und schieben Sie sie ganz ein.

## Gefrierkörbe herausnehmen

- Öffnen Sie die Gerätetür so weit wie möglich.

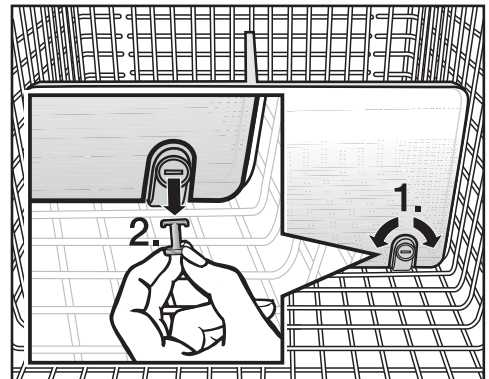
Der Öffnungswinkel der Gerätetür darf nicht auf 90° begrenzt werden, da die Gefrierkörbe sonst nicht entnommen werden können.

- Ziehen Sie den Gefrierkorb bis zum Anschlag heraus.



- Ziehen Sie an beiden Seiten die Schnappverbindung ② nach oben und rasten Sie den Gefrierkorb vorsichtig nach oben aus.
- Zum Wiedereinsetzen ziehen Sie die Teleskopschienen ③ bis zum Anschlag heraus.
- Setzen Sie den Gefrierkorb ein.
- Schieben Sie den Gefrierkorb ganz ein, bis er in die Schnappverbindung einrastet.

## Trennwand herausnehmen (je nach Modell)



- Ziehen Sie den Gefrierkorb bis zum Anschlag heraus.

## Innenraum gestalten

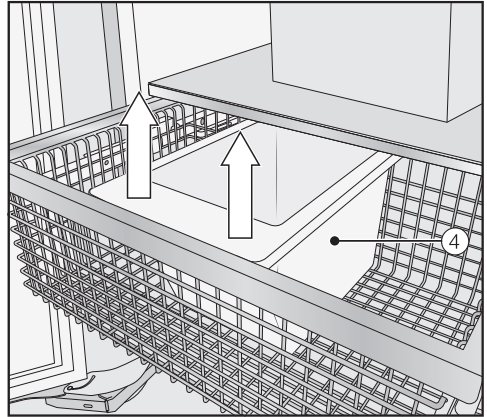
- Um die Halterungen zu lösen, drehen Sie die Schlitze in den Stiften mit einem geeigneten Gegenstand in die waagerechte Stellung (1.).
- Ziehen Sie die Stifte aus den Halterungen heraus (2.).
- Ziehen Sie die Trennwand mit einem Ruck nach oben heraus.
- Zum Wiedereinsetzen der Trennwand bringen Sie die Halterungen in eine aufrechte Stellung und setzen Sie die Trennwand in die Halterungen ein, so dass sie hörbar einrastet.
- Setzen Sie die Stifte in die Halterungen und drehen Sie die Schlitze in den Stiften mit einem geeigneten Gegenstand in die senkrechte Stellung.
- Schieben Sie den Gefrierkorb wieder ganz ein.

### Eiswürfelbehälter herausnehmen

- Öffnen Sie die Gerätetür bis zum Anschlag.

Der Öffnungswinkel der Gerätetür darf nicht auf 90° begrenzt werden, da der obere Gefrierkorb sonst nicht bis zum Anschlag herausgezogen werden kann.

- Ziehen Sie den oberen Gefrierkorb bis zum Anschlag heraus.



- Kippen Sie den Eiswürfelbehälter (4) vorne an und nehmen Sie ihn nach oben heraus.

Die Eisproduktion wird nicht eingestellt, wenn der Eiswürfelbehälter entnommen wird. Es kann passieren, dass die Eiswürfel in den darunterliegenden Gefrierkorb fallen.

Entnehmen Sie den Eiswürfelbehälter möglichst nur für eine kurze Zeit oder schalten Sie vorher den Eiswürfelbereiter aus (siehe Kapitel „Eiswürfel produzieren“, Abschnitt „Eiswürfelbereiter ausschalten“).

- Um den Eiswürfelbehälter wieder einzusetzen, ziehen Sie den oberen Gefrierkorb erneut bis zum Anschlag heraus.
- Setzen Sie den Eiswürfelbehälter hinten zuerst ein, so dass er einrastet.
- Schieben Sie den oberen Gefrierkorb wieder vollständig ein.

## Maximales Gefriervermögen

Damit die Lebensmittel möglichst schnell bis zum Kern durchgefroren werden, darf das maximale Gefriervermögen nicht überschritten werden. Das maximale Gefriervermögen innerhalb 24 Stunden finden Sie auf dem Typenschild „Gefriervermögen ...kg/24 h“.

## Was passiert beim Einfrieren frischer Lebensmittel?

Frische Lebensmittel müssen so schnell wie möglich durchgefroren werden, damit Nährwert, Vitamine, Aussehen und Geschmack erhalten bleiben.

Je langsamer die Lebensmittel durchgefroren werden, umso mehr Flüssigkeit wandert aus jeder einzelnen Zelle in die Zwischenräume. Die Zellen schrumpfen. Beim Auftauen kann nur ein Teil der vorher ausgetretenen Flüssigkeit in die Zellen zurückwandern. Praktisch bedeutet dies, dass im Lebensmittel ein größerer Saftverlust auftritt. Dies erkennen Sie daran, dass sich beim Auftauen eine große Wasserlache um das Lebensmittel bildet.

Wurde das Lebensmittel schnell durchgefroren, hat die Zellflüssigkeit weniger Zeit, aus den Zellen in die Zwischenräume zu wandern. Die Zellen schrumpfen erheblich weniger. Beim Auftauen kann die nur geringe Menge Flüssigkeit, die in die Zwischenräume gewandert war, in die Zellen zurückwandern, so dass der Saftverlust sehr gering ist. Es bildet sich nur eine kleine Wasserlache.

## Fertige Tiefkühlkost einlagern

Auf- oder angetaute Ware nicht wieder einfrieren. Erst wenn Sie das Lebensmittel verarbeitet haben (kochen oder braten), können Sie es erneut einfrieren.

Möchten Sie fertige Tiefkühlkost einlagern, prüfen Sie bereits beim Kauf im Geschäft:

- die Verpackung auf Beschädigung
- das Haltbarkeitsdatum
- die Kühlzonen temperatur der Verkaufstruhe.

Ist die Kühlzonen temperatur wärmer als  $-18\text{ °C}$ , so verkürzt sich die Haltbarkeit der Tiefkühlkost.

- Kaufen Sie die Tiefkühlkost ganz zum Schluss ein, und transportieren Sie sie in Zeitungspapier oder in einer Kühltasche.
- Legen Sie die Tiefkühlkost zu Hause sofort in das Kältegerät.

# Gefrieren und Lagern

---

## Lebensmittel selbst einfrieren

Verwenden Sie zum Einfrieren nur frische und einwandfreie Lebensmittel.

### Vor dem Einfrieren beachten

- Zum **Gefrieren geeignet** sind: Frischfleisch, Geflügel, Wild, Fisch, Gemüse, Kräuter, rohes Obst, Molke-reisprodukte, Backwaren, Speisereste, Eigelb, Eiweiß und viele Fertiggerichte.
- Zum **Gefrieren nicht geeignet** sind: Weintrauben, Blattsalate, Radieschen, Rettich, Sauerrahm, Mayonnaise, ganze Eier in Schale, Zwiebeln, ganze rohe Äpfel und Birnen.
- Damit Farbe, Geschmack, Aroma und Vitamin C erhalten bleiben, sollte Gemüse vor dem Einfrieren blanchiert werden. Geben Sie dazu das Gemüse portionsweise für 2–3 Minuten in kochendes Wasser. Danach das Gemüse herausnehmen und schnell in kaltem Wasser abkühlen. Das Gemüse abtropfen lassen.
- Mageres Fleisch eignet sich besser zum Einfrieren als fettes, und kann wesentlich länger gelagert werden.
- Legen Sie zwischen Koteletts, Steaks, Schnitzel usw. jeweils eine Folie aus Kunststoff. So vermeiden Sie das Zusammenfrieren zu einem Block.
- Rohe Lebensmittel und blanchiertes Gemüse vor dem Einfrieren nicht würzen und salzen, Speisen nur leicht würzen und salzen. Manche Gewürze verändern beim Einfrieren ihre Geschmacksintensität.

- Warme Speisen oder Getränke erst außerhalb des Kältegeräts abkühlen lassen, um ein Antauen der bereits gefrorenen Lebensmittel zu verhindern und den Energieverbrauch nicht zu erhöhen.

### Gefriergut verpacken

- Frieren Sie portionsweise ein.

#### – Geeignete Verpackung

- Kunststofffolien
- Schlauchfolien aus Polyethylen
- Aluminiumfolien
- Gefrierdosen

#### – Ungeeignete Verpackung

- Packpapier
- Pergamentpapier
- Cellophan
- Müllbeutel
- gebrauchte Einkaufstüten
- Drücken Sie die Luft aus der Verpackung heraus.
- Verschließen Sie die Packung dicht mit:
  - Gummiringen
  - Kunststoffklipsen
  - Bindfäden
  - kältebeständigen Klebebändern

**Tipp:** Beutel und Schlauchfolien aus Polyethylen können Sie auch mit einem Folienschweißgerät verschweißen.

- Beschriften Sie die Verpackung mit Inhalt und Einfrierdatum.

## Vor dem Einlegen

- Bei einer größeren Menge als 2 kg frischer Lebensmittel schalten Sie einige Zeit vor dem Einlegen der Lebensmittel die Funktion SuperFrost ein (siehe Kapitel „SuperFrost verwenden“).

Das bereits eingelagerte Gefriergut erhält somit eine Kältereserve.

## Gefriergut einlegen

Die Lebensmittel können überall in der Gefrierzone eingefroren werden. Frieren Sie die Lebensmittel vorzugsweise im oberen Gefrierkorb ein, dort werden sie besonders schnell und schonend eingefroren.

- Legen Sie das Gefriergut breitflächig auf den Boden der Gefrierkörbe, damit das Gefriergut möglichst schnell bis zum Kern gefriert.
- Legen Sie die Packungen trocken ein, um ein Zusammen- oder Anfrieren zu vermeiden.
- Schieben Sie die Gefrierkörbe bis zum Anschlag ein.
- Bitte entnehmen Sie der folgenden Tabelle die zulässigen Gewichte für die Gefrierkörbe:

|                                       | Oberer Gefrierkorb | Unterer Gefrierkorb |
|---------------------------------------|--------------------|---------------------|
| F 2412 Vi,<br>F 2413 Vi               | 12 kg              | 12 kg               |
| F 2802 Vi,<br>F 2812 Vi,<br>F 2813 Vi | 28 kg              | 28 kg               |
| F 2902 Vi,<br>F 2912 Vi               | 36 kg              | 36 kg               |

Einzufrierende Lebensmittel dürfen keine bereits gefrorenen Lebensmittel berühren, damit diese Lebensmittel nicht antauen.

## Lagerzeit eingefrorener Lebensmittel

Die Lagerfähigkeit von Lebensmitteln ist selbst bei Einhaltung der vorgeschriebenen Temperatur von  $-18^{\circ}\text{C}$  sehr unterschiedlich. Auch in eingefrorenen Produkten finden stark verlangsamte Abbauprozesse statt. Durch Luftsauerstoff kann z. B. Fett ranzig werden. Mageres Fleisch kann daher ca. doppelt so lange lagern wie fettes Fleisch.

Die angegebenen Lagerzeiten sind Richtwerte für die Lagerdauer verschiedener Lebensmittelgruppen in der Gefrierzone.

# Gefrieren und Lagern

| Lebensmittelgruppe | Lagerzeit (Monate) |
|--------------------|--------------------|
| Speiseeis          | 2 bis 6            |
| Brot, Backwaren    | 2 bis 6            |
| Käse               | 2 bis 4            |
| Fisch, fett        | 1 bis 2            |
| Fisch, mager       | 1 bis 5            |
| Wurst, Schinken    | 1 bis 3            |
| Wild, Schwein      | 1 bis 12           |
| Geflügel, Rind     | 2 bis 10           |
| Gemüse, Obst       | 6 bis 18           |
| Kräuter            | 6 bis 10           |

Bei handelsüblichen Tiefkühlerzeugnissen ist die auf der Verpackung angegebene Lagerdauer entscheidend.

Bei einer konstanten Gefrierzonentemperatur von  $-18\text{ °C}$  und einer entsprechenden Hygiene kann die maximale Lagerzeit der Lebensmittel genutzt werden und Lebensmittelabfälle werden vermieden.

## Gefriergut auftauen

Auf- oder angetaute Ware nicht wieder einfrieren. Erst wenn Sie das Lebensmittel verarbeitet haben (kochen oder braten), können Sie es erneut einfrieren.

Gefriergut können Sie auftauen:

- im Mikrowellengerät
- im Backofen bei der Beheizungsart „Heißluft“ oder bei „Auftauen“
- bei Raumtemperatur

- in der Kühlzone (die abgegebene Kälte wird zum Kühlen der Lebensmittel genutzt)
- im Dampfgarer

**Flache Fleisch- und Fischstücke** können angetaut in die heiße Pfanne gegeben werden.

**Fleisch- und Fischstücke** (z. B. Hackfleisch, Hähnchen, Fischfilet) so auftauen, dass kein Kontakt zu anderen Lebensmitteln besteht. Fangen Sie das Auftauwasser auf, und entsorgen Sie es sorgfältig.


**Obst** kann bei Raumtemperatur sowohl in der Packung als auch in einer zugedeckten Schüssel auftauen.

**Gemüse** kann im Allgemeinen in gefrorenem Zustand in das siedende Wasser gegeben oder in heißem Fett gedünstet werden. Die Garzeit ist aufgrund der veränderten Zellstruktur etwas kürzer als bei Frischgemüse.

## Schnellkühlen von Getränken

Nehmen Sie Flaschen, die Sie zum Schnellkühlen in die Gefrierzone legen, **spätestens nach einer Stunde** wieder heraus. Die Flaschen können platzen.

Der automatische Eiswürfelbereiter benötigt zum Betrieb einen Frischwasseranschluss (siehe Kapitel „Installation“, Abschnitt „Frischwasseranschluss“).


 Gesundheitsgefährdung durch verkeimtes Wasser.

Der Verzehr von verunreinigtem Wasser kann zu Erkrankungen führen.

Die ersten 3 Eiswürfelproduktionen nach der Inbetriebnahme des Eiswürfelbereiters dürfen nicht verzehrt werden, da das Wasser zum ersten Durchspülen der Wasserzuführung dient.

Dies gilt sowohl für die erste Inbetriebnahme als auch, wenn das Kältegerät für längere Zeit ausgeschaltet war.

## Eiswürfelbereiter einschalten

- Vergewissern Sie sich, dass sich der Eiswürfelbehälter unter dem Eiswürfelbereiter befindet.
- Wählen Sie im Einstellungsmodus  mit Hilfe der Sensortasten < und > Ausgabeeinheit und bestätigen Sie Ihre Auswahl mit OK.
- Wählen Sie mit Hilfe der Sensortasten < und > ein und bestätigen Sie Ihre Auswahl mit OK.

Sobald die Gefrierzone heruntergekühlt ist, füllt sich der Eiswürfelbereiter mit Wasser.

Sobald das Wasser gefroren ist, fallen die Eiswürfel aus dem Eiswürfelbereiter in den Eiswürfelbehälter.

Sobald der Eiswürfelbehälter voll ist, wird die Eiswürfelproduktion automatisch eingestellt.

Der Eiswürfelbereiter produziert ca. 1,3 kg Eiswürfel in 24 Stunden.

Die Produktionsmenge der Eiswürfel richtet sich nach der Temperatur in der Gefrierzone: **Je niedriger die Temperatur ist, desto mehr Eiswürfel werden produziert.**

Nach der ersten Inbetriebnahme kann es bis zu 10 Stunden dauern, bis die ersten Eiswürfel aus dem Eiswürfelbereiter in den Behälter fallen.

 Beschädigungsgefahr durch Blockieren des Eiswürfelbereiters.

Der Eiswürfelbereiter könnte blockiert und somit beschädigt werden. Stellen Sie keine Flaschen oder Lebensmittel zum Schnelkühlen in den Eiswürfelbehälter.

Entleeren Sie regelmäßig den Eiswürfelbehälter, spätestens, wenn Sie länger als eine Woche kein Eis bezogen haben. So haben Sie stets frisches Eis und ein Verklumpen der Eiswürfel wird verhindert.

Die Eisproduktion wird nicht eingestellt, wenn der Eiswürfelbehälter entnommen wird. Es kann passieren, dass die Eiswürfel in den darunterliegenden Gefrierkorb fallen.


Entnehmen Sie den Eiswürfelbehälter möglichst **nur für eine kurze Zeit** oder schalten Sie zuvor den Eiswürfelbereiter aus.

# Eiswürfel produzieren

---

## Eiswürfelbereiter ausschalten

Wenn Sie keine Eiswürfel produzieren möchten, können Sie den Eiswürfelbereiter unabhängig von der Gefrierzone ausschalten.

- Schließen Sie den Absperrhahn der Wasserzuführung ca. 3 Stunden, bevor Sie das Kältegerät ausschalten – dadurch vermeiden Sie Schimmelbildung durch abgestandenes Wasser.
- Wählen Sie im Einstellungsmodus  mit Hilfe der Sensortasten < und > Ausgabeeinheit und bestätigen Sie Ihre Auswahl mit OK.
- Wählen Sie mit Hilfe der Sensortasten < und > aus und bestätigen Sie Ihre Auswahl mit OK.




Das Kältegerät ist mit einem „NoFrost“-System ausgerüstet, wodurch das Kältegerät automatisch abgetaut wird.

Die anfallende Feuchtigkeit schlägt sich am Verdampfer nieder, wird automatisch von Zeit zu Zeit abgetaut und verdunstet.

Durch das automatische Abtauen bleibt die Gefrierzone immer eisfrei. Die Lebensmittel tauen durch dieses besondere System nicht an.

# Reinigung und Pflege

Achten Sie darauf, dass kein Wasser in die Elektronik oder in die Beleuchtung gelangt.

 Beschädigungsgefahr durch eindringende Feuchtigkeit.

Der Dampf eines Dampfreinigers kann Kunststoffe und elektrische Komponenten beschädigen.

Verwenden Sie keinen Dampfreiniger, um das Kältegerät zu reinigen.

Das Typenschild im Innenraum des Kältegeräts darf nicht entfernt werden. Das Typenschild wird im Fall einer Störung benötigt.

## Hinweise zum Reinigungsmittel

Um die Oberflächen nicht zu beschädigen, verwenden Sie bei der Reinigung **keine**

- soda-, ammoniak-, säure- oder chloridhaltigen Reinigungsmittel
- kalklösenden Reinigungsmittel
- scheuernden Reinigungsmittel (z. B. Scheuermilch, Putzsteine)
- lösemittelhaltigen Reinigungsmittel
- Edelstahl-Reinigungsmittel
- Geschirrspülmaschinen-Reiniger
- Backofensprays
- Glasreiniger,
- scheuernden harten Schwämme und Bürsten (z. B. Topfschwämme)
- Schmutzradierer
- scharfen Metallschaber.

Verwenden Sie im Innenraum des Kältegeräts nur lebensmittelunbedenkliche Reinigungs- und Pflegemittel.

Wir empfehlen zur Reinigung lauwarmeres Wasser und etwas Handspülmittel.

## Vor dem Reinigen des Kältegeräts

- Schalten Sie das Kältegerät aus, indem Sie den Ein-/Aus Schalter drücken.
- Nehmen Sie die Lebensmittel aus dem Kältegerät und lagern Sie sie an einem kühlen Ort.
- Nehmen Sie alle weiteren Teile, die herausgenommen werden können, zur Reinigung heraus (siehe Kapitel „Innenraum gestalten“).

## Innenraum, Zubehör

Reinigen Sie das Kältegerät regelmäßig, mindestens aber einmal im Monat.

Lassen Sie Verschmutzungen nicht erst antrocknen, sondern entfernen Sie diese sofort.

- Reinigen Sie den Innenraum des Kältegeräts mit lauwarmem Wasser und etwas Handspülmittel. Spülen Sie alle Teile von Hand, nicht im Geschirrspüler.
- Wischen Sie nach der Reinigung mit klarem Wasser nach, und trocknen Sie alles mit einem Tuch.
- Lassen Sie das Kältegerät noch für eine kurze Zeit geöffnet, um es ausreichend zu belüften und Geruchsbildung zu vermeiden.

### Rahmen aus Aluminium

Die Rahmen an den Abstellflächen und den Abstellern in der Gerätetür sind zum Teil aus Aluminium.

Aluminium ist ein lebendiges Material. Blickwinkel, Lichteinfall und Umfeld bestimmen die reflektierende Wirkung und damit die Optik des Kältegeräts. Aluminium ist empfindlich gegen Kratzer und Schnitte.

Die Rahmen aus Aluminium können sich verfärben oder verändern, wenn Verschmutzungen länger einwirken. Entfernen Sie Verschmutzungen von den Aluminium Rahmen daher sofort.

# Reinigung und Pflege

## Türdichtung reinigen

⚠ Beschädigungsgefahr durch falsche Reinigung.

Bei der Behandlung der Türdichtung mit Ölen oder Fetten kann diese porös werden.

Behandeln Sie die Türdichtung nicht mit Ölen oder Fetten.

- Reinigen Sie die Türdichtung regelmäßig nur mit klarem Wasser und trocknen Sie die Türdichtung anschließend gründlich mit einem Tuch.

## Be- und Entlüftungsquerschnitte reinigen

Staubablagerungen erhöhen den Energieverbrauch.

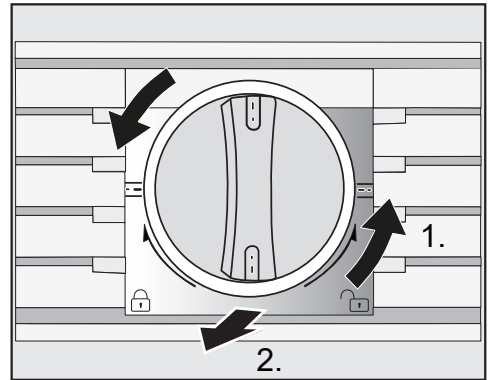
- Reinigen Sie die Be- und Entlüftungsquerschnitte regelmäßig mit einem Staubwedel oder Staubsauger (verwenden Sie dazu z. B. den Saugpinselfür Miele Staubsauger).

## Wasserfilter (IntensiveClear Siebfilter) reinigen

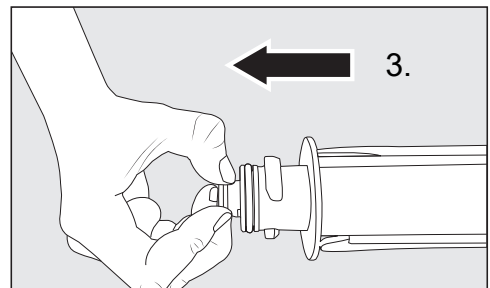
Der IntensiveClear Siebfilter muss je nach Menge der produzierten Eiswürfel ca. alle 6 Monate gereinigt werden.

Im Display erscheint: Wasserfilter reinigen.

- Bestätigen Sie die Meldung mit OK.

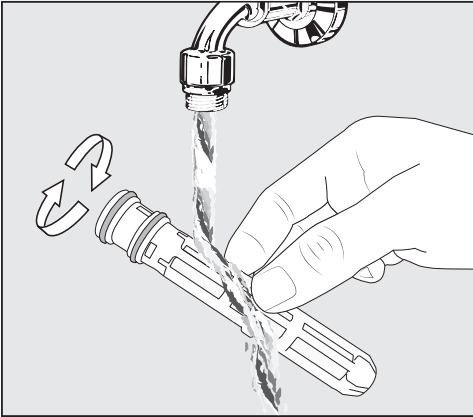


- Drehen Sie die Filterkartusche an der Kappe gegen den Uhrzeigersinn in die senkrechte Stellung 1.) und ziehen Sie sie aus der Filteröffnung heraus 2.).

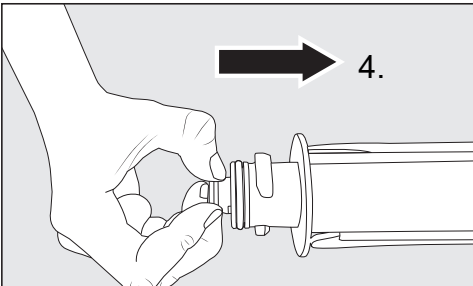


- Ziehen Sie das Sieb hinten aus der Filterkartusche heraus 3.).

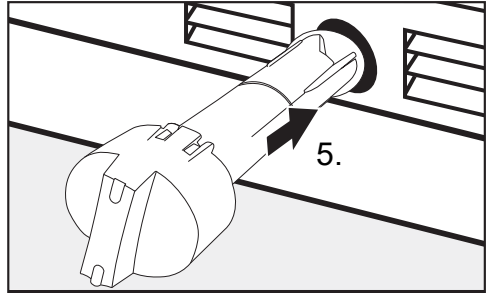
## Reinigung und Pflege



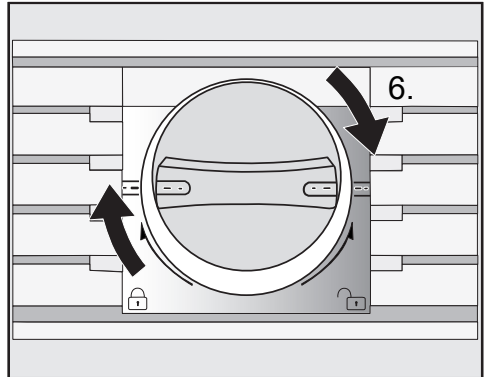
- Reinigen Sie das Sieb unter lauwar-  
mem fließendem Wasser. Drehen Sie  
das Sieb dabei so, dass es von allen  
Seiten gereinigt wird.



- Setzen Sie das Sieb wieder von hin-  
ten in die Filterkartusche ein 4.).



- Schieben Sie die Filterkartusche bis  
zum Anschlag in die Filteröffnung 5.),  
die Kappe muss dabei senkrecht  
sein.




- Drehen Sie die Filterkartusche an der  
Kappe im Uhrzeigersinn in die waa-  
gerechte Stellung 6.).

⚠ Beschädigungsgefahr durch her-  
auslaufendes Wasser.



Bei einer nicht korrekt eingesetzten  
Filterkartusche besteht die Gefahr,  
dass Wasser aus dem Kältegerät  
fließt.

Achten Sie beim Einsetzen der Filter-  
kartusche darauf, dass Sie sie bis zur  
Markierung eindrehen.



Nachdem der IntensiveClear Siebfilter  
gereinigt wurde, muss die Wasserfilter  
Anzeige  über den Einstellungsmodus

# Reinigung und Pflege

---

 im Display zurückgesetzt werden (siehe Kapitel „Weitere Einstellungen vornehmen“, Abschnitt „Wasserfilter Anzeige  zurücksetzen“).

## Nach dem Reinigen

- Setzen Sie alle Teile in das Kältegerät.
- Schalten Sie das Kältegerät wieder ein.
- Schalten Sie die Funktion SuperFrost  für einige Zeit ein, damit die Gefrierzone schnell kalt wird.
- Schieben Sie die Gefrierkörbe mit dem Gefriergut in die Gefrierzone, sobald die Temperatur dort tief genug ist.
- Schalten Sie die Funktion SuperFrost  aus, sobald eine konstante Gefrierzonen-temperatur von mindestens  $-18\text{ °C}$  erreicht ist.

Das Kältegerät wird mit einem Wasserfilter (IntensiveClear Siebfilter) ausgeliefert, der das Leitungswasser für die Zubereitung der Eiswürfel filtert.

Der IntensiveClear Siebfilter filtert Schwebstoffe aus dem Leitungswasser, keine Bakterien oder Mikroben.

Der Wasserfilter muss nicht gewechselt werden. Für eine einwandfreie Qualität der Eiswürfel ist es jedoch wichtig, dass der Wasserfilter regelmäßig gereinigt wird.

Nachdem Sie einen neuen Wasserfilter eingesetzt haben, entsorgen Sie grundsätzlich alle Eiswürfel, die in den nächsten 24 Stunden nach dem Einsetzen des Wasserfilters produziert werden.


Der IntensiveClear Siebfilter muss je nach Menge der produzierten Eiswürfel ca. alle 6 Monate gereinigt werden.

Im Display erscheint: Wasserfilter reinigen.

- Reinigen Sie den IntensiveClear Siebfilter (siehe Kapitel „Reinigung und Pflege“, Abschnitt „Wasserfilter (Intensive Clear Siebfilter) reinigen“).

# Wasserfilter

## IntensiveClear Aktivkohlefilter wechseln (siehe Kapitel „Nachkaufbares Zubehör“)

 Gesundheitsgefährdung durch verkeimtes Wasser.

Wenn der IntensiveClear Aktivkohlefilter nicht regelmäßig gewechselt wird, kann dieser verkeimen.

Wechseln Sie den IntensiveClear Aktivkohlefilter regelmäßig. Neue IntensiveClear Aktivkohlefilter erhalten Sie beim Miele Kundendienst, im Fachhandel oder im Internet.

Schalten Sie die Wasserfilter Anzeige nur dann aus, wenn Sie anstatt des IntensiveClear Aktivkohlefilters einen externen Wasserfilter in Ihrer Hausinstallation installiert haben.

**Tipp:** Falls Sie den IntensiveClear Siebfilter durch einen IntensiveClear Aktivkohlefilter ersetzt haben, können Sie die Wasserfilter Anzeige als Erinnerung nutzen, dass der IntensiveClear Aktivkohlefilter gewechselt werden muss. Die Erinnerung erscheint ca. alle 6 Monate.

Der IntensiveClear Aktivkohlefilter muss je nach Menge der produzierten Eiswürfel ca. alle 6 Monate gewechselt werden.

Im Display erscheint: Wasserfilter reinigen.

Zusätzlich ertönt ein Signalton.

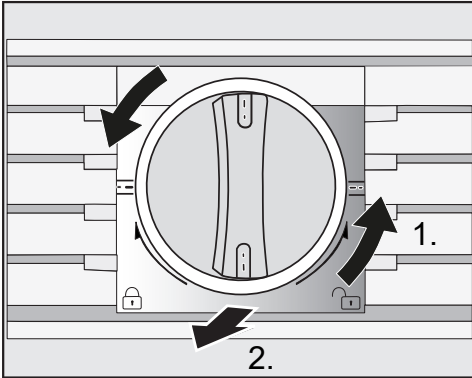
■ Bestätigen Sie die Meldung mit OK.

### Bitte beachten Sie:

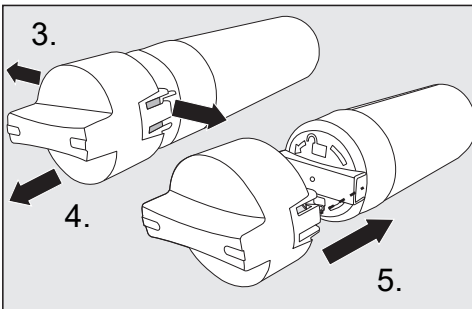
- Wenn Sie einen externen Wasserfilter in Ihrer Hausinstallation installiert haben, verwenden Sie anstelle eines IntensiveClear Aktivkohlefilters den vorab installierten IntensiveClear Siebfilter (siehe Kapitel „Zubehör“, Abschnitt „Mitgeliefertes Zubehör“).
- Nachdem Sie einen neuen Wasserfilter (Intensive Clear Siebfilter sowie IntensiveClear Aktivkohlefilter) eingesetzt haben, entsorgen Sie alle Eiswürfel, die in den nächsten 24 Stunden nach dem Wechsel produziert werden.
- Wenn Sie das Kältegerät oder den Eiswürfelbereiter in den letzten Wochen oder Monaten kaum genutzt haben, oder wenn die Eiswürfel unangenehm riechen, tauschen Sie den IntensiveClear Aktivkohlefilter.

Luft im System kann dazu führen, dass Wasser und Filterkartusche beim Herausnehmen mit Schwung ausgestoßen werden. Gehen Sie daher beim Wasserfilterwechsel mit äußerster Vorsicht vor.



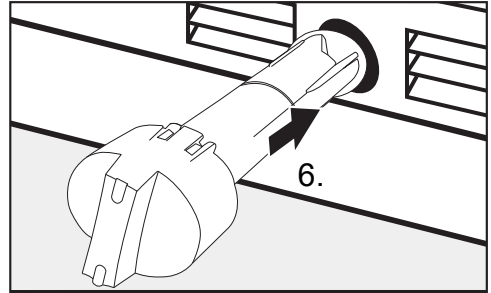


- Drehen Sie die Filterkartusche an der Kappe gegen den Uhrzeigersinn in die senkrechte Stellung 1.) und ziehen Sie sie aus der Filteröffnung heraus 2.).
- Entfernen Sie die Schutzkappe der neuen Filterkartusche.

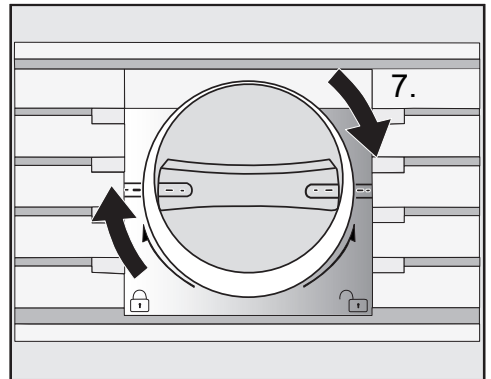


- Lösen Sie von der gebrauchten Filterkartusche die Kappe an den Seiten 3.) und nehmen Sie die Kappe ab 4.).
- Klipsen Sie die Kappe auf die neue Filterkartusche 5.).
- Entleeren Sie die gebrauchte Filterkartusche.

**Tipp:** Die gebrauchte Filterkartusche kann über den Hausmüll entsorgt werden.



- Schieben Sie die neue Filterkartusche bis zum Anschlag in die Filteröffnung 6.), die Kappe muss dabei senkrecht sein.




- Drehen Sie die Filterkartusche an der Kappe im Uhrzeigersinn in die waagerechte Stellung 7.).

⚠ Beschädigungsgefahr durch herauslaufendes Wasser.



Bei einer nicht korrekt eingesetzten Filterkartusche besteht die Gefahr, dass Wasser aus dem Kältegerät fließt.

Achten Sie beim Einsetzen der neuen Filterkartusche darauf, dass Sie sie bis zur Markierung eindrehen.

Nachdem der IntensiveClear Aktivkohlefilter gewechselt wurde, muss die Wasserfilter Anzeige  über den Ein-

# Wasserfilter

---

stellungsmodus  im Display zurückgesetzt werden (siehe Kapitel „Weitere Einstellungen vornehmen“, Abschnitt „Wasserfilter Anzeige  zurücksetzen“).

Nachdem Sie einen neuen Intensive-Clear Aktivkohlefilter eingesetzt haben, entsorgen Sie alle Eiswürfel, die in den nächsten 24 Stunden nach dem Wechsel produziert werden.

Sie können die meisten Störungen und Fehler, zu denen es im täglichen Betrieb kommen kann, selbst beheben. In vielen Fällen können Sie Zeit und Kosten sparen, da Sie nicht den Kundendienst rufen müssen.

Unter [www.miele.com/service](http://www.miele.com/service) erhalten Sie Informationen zur selbstständigen Behebung von Störungen.

Die nachfolgenden Tabellen sollen Ihnen dabei helfen, die Ursachen einer Störung oder eines Fehlers zu finden und zu beseitigen.

Öffnen Sie bis zum Beheben der Störung möglichst nicht das Kältegerät, um den Kälteverlust so gering wie möglich zu halten.







| Problem  | Ursache und Behebung   |
|--|--|
| <p><b>Das Kältegerät funktioniert nicht einwandfrei.</b></p>   | <p>Wenn Ihr Kältegerät nicht einwandfrei funktioniert, können Sie den <b>Selbsttest</b> durchführen. Der Geräteselbsttest zeigt Gerätefehler an, die nur vom Kundendienst behoben werden können. Nach Durchführung des Selbsttests werden eventuelle Fehler im Display angezeigt.</p> <ul style="list-style-type: none"> <li>■ Führen Sie den Selbsttest durch (siehe Kapitel „Weitere Einstellungen“, Abschnitt „Selbsttest <input checked="" type="checkbox"/> durchführen“).</li> <li>■ Rufen Sie gegebenenfalls den Kundendienst und informieren Sie ihn über die angezeigte Fehlermeldung.</li> </ul> |
| <p><b>Das Kältegerät hat keine Kühlleistung, die Innenbeleuchtung funktioniert nicht bei geöffneter Gerätetür.</b></p> | <p>Das Kältegerät ist nicht eingeschaltet.</p> <ul style="list-style-type: none"> <li>■ Schalten Sie das Kältegerät ein. Im Display erscheint die Temperaturanzeige.</li> </ul> <p>Der Netzstecker steckt nicht richtig in der Steckdose.</p> <ul style="list-style-type: none"> <li>■ Stecken Sie den Netzstecker in die Steckdose.</li> </ul> <p>Die Sicherung der Hausinstallation wurde ausgelöst. Das Kältegerät, die Hausspannung oder ein anderes Gerät könnten defekt sein.</p> <ul style="list-style-type: none"> <li>■ Rufen Sie eine Elektrofachkraft oder den Kundendienst.</li> </ul>         |

# Was tun, wenn ...

| Problem   | Ursache und Behebung   |
|---|--|
| <p><b>Der Kompressor schaltet immer häufiger und länger ein, die Temperatur im Kältegerät ist zu niedrig.</b></p> | <p>Die Be- und Entlüftungsquerschnitte im Schrankumbau sind zugestellt oder verstaubt.</p> <ul style="list-style-type: none"> <li>■ Verdecken Sie nicht die Be- und Entlüftungsquerschnitte.</li> <li>■ Befreien Sie die Be- und Entlüftungsquerschnitte regelmäßig von Staub.</li> </ul>  |
|   | <p>Die Gerätetür wurde häufig geöffnet, oder es wurden große Mengen Lebensmittel frisch eingelagert oder eingefroren.</p> <ul style="list-style-type: none"> <li>■ Öffnen Sie die Gerätetür nur bei Bedarf und nur so kurz wie möglich.</li> </ul> <p>Die erforderliche Temperatur stellt sich nach einiger Zeit von alleine wieder ein.</p>   |
|   | <p>Die Gerätetür ist nicht richtig geschlossen. Eventuell hat die Gefrierzone bereits eine dickere Eisschicht gebildet.</p> <ul style="list-style-type: none"> <li>■ Schließen Sie die Gerätetür.</li> </ul> <p>Die erforderliche Temperatur stellt sich nach einiger Zeit von alleine wieder ein.</p> <p>Sollte sich bereits eine dicke Eisschicht gebildet haben, verringert sich die Kühlleistung, wodurch der Energieverbrauch steigt.</p> <ul style="list-style-type: none"> <li>■ Tauen Sie das Kältegerät ab, und reinigen Sie es.</li> </ul> |
|   | <p>Die Raumtemperatur ist zu hoch. Je höher die Raumtemperatur, desto länger läuft der Kompressor.</p> <ul style="list-style-type: none"> <li>■ Beachten Sie die Hinweise im Kapitel „Installation“, Abschnitt „Aufstellort“.</li> </ul>   |
|   | <p>Das Kältegerät wurde nicht richtig in die Einbaunische eingebaut.</p> <ul style="list-style-type: none"> <li>■ Beachten Sie die Hinweise in den Kapiteln „Installation“ und „Kältegerät einbauen“.</li> </ul>   |

| Problem   | Ursache und Behebung  |
|---|---|
| <p><b>Der Kompressor schaltet immer häufiger und länger ein, die Temperatur im Kältegerät ist zu niedrig.</b></p> | <p>Die Temperatur im Kältegerät ist zu niedrig eingestellt.</p> <ul style="list-style-type: none"> <li>■ Korrigieren Sie die Einstellung der Temperatur.</li> </ul>   |
|   | <p>Eine größere Menge Lebensmittel wurde auf einmal eingefroren.</p> <ul style="list-style-type: none"> <li>■ Beachten Sie die Hinweise im Kapitel „Gefrieren und Lagern“.</li> </ul>   |
|   | <p>Die Funktion SuperFrost ist noch eingeschaltet.</p> <ul style="list-style-type: none"> <li>■ Um Energie zu sparen, können Sie die Funktion SuperFrost selbst vorzeitig ausschalten.</li> </ul>   |
| <p><b>Der Kompressor schaltet immer seltener und kürzer ein, die Temperatur im Kältegerät steigt.</b></p>         | <p>Das ist kein Fehler. Die eingestellte Temperatur ist zu hoch.</p> <ul style="list-style-type: none"> <li>■ Korrigieren Sie die Einstellung der Temperatur.</li> <li>■ Kontrollieren Sie die Temperatur noch einmal nach 24 Stunden.</li> </ul>   |
|   | <p>Das Gefriergut beginnt, aufzutauen. Die Umgebungstemperatur, für die Ihr Kältegerät ausgelegt wurde, wurde unterschritten. Der Kompressor schaltet seltener ein, wenn die Umgebungstemperatur zu niedrig ist. Deshalb kann es in der Gefrierzone zu warm werden.</p> <ul style="list-style-type: none"> <li>■ Beachten Sie die Hinweise im Kapitel „Installation“, Abschnitt „Aufstellort“.</li> <li>■ Erhöhen Sie die Umgebungstemperatur.</li> </ul> |
| <p><b>Der Kompressor läuft dauernd.</b></p>   | <p>Das ist kein Fehler. Um Energie zu sparen, schaltet der Kompressor bei geringem Kältebedarf auf eine niedrige Drehzahl. Dadurch erhöht sich die Laufzeit des Kompressors.</p>  |
| <p><b>Das Gefriergut ist festgefroren.</b></p>  | <p>Die Verpackung der Lebensmittel war beim Einlegen nicht trocken.</p> <ul style="list-style-type: none"> <li>■ Lösen Sie das Gefriergut mit einem stumpfen Gegenstand z. B. mit einem Löffelstiel.</li> </ul>   |
| <p><b>Es ertönt ein Warnton.</b></p>  | <p>Die Gerätetür steht länger als ca. 2 Minuten offen.</p> <ul style="list-style-type: none"> <li>■ Schließen Sie die Gerätetür.</li> </ul>   |




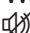




## Was tun, wenn ...

| Problem   | Ursache und Behebung   |
|---|--|
| <p><b>Es ertönt kein Warnton trotz geöffneter Gerätetür.</b></p>  | <p>Sie haben den Signalton ausgeschaltet.</p> <ul style="list-style-type: none"> <li>■ Schalten Sie den Signalton über den Einstellungsmodus  wieder ein.</li> </ul> <p>Die Funktion Sabbath Modus  ist eingeschaltet: Die Temperaturanzeige ist dunkel und im Display leuchtet das Symbol .</p> <ul style="list-style-type: none"> <li>■ Sie können den Sabbath Modus jederzeit ausschalten (siehe Kapitel „Weitere Einstellungen vornehmen“, Abschnitt „Sabbath Modus  ein- oder ausschalten“).</li> </ul> |
| <p><b>Die Gerätetür lässt sich nicht öffnen.</b></p>  | <p>Der Türassistent Pull2open ist eingeschaltet, das Kältegerät hat aber eine grifflose Möbelfront.</p> <ul style="list-style-type: none"> <li>■ Schalten Sie bei grifflosen Möbelfronten den Türassistenten Push2open ein (siehe Kapitel „Weitere Einstellungen vornehmen“, Abschnitt „Türassistent  einschalten“).</li> </ul>   |
| <p><b>Die Gerätetür lässt sich im eingeschalteten Sabbath Modus  nicht öffnen.</b></p> | <p>Der Türassistent Push2open ist eingeschaltet, zusätzlich ist der Sabbath Modus eingeschaltet.</p> <ul style="list-style-type: none"> <li>■ Bei eingeschaltetem Sabbath Modus wird der Türassistent deaktiviert.</li> <li>■ Ziehen Sie die Gerätetür von unten oder seitlich auf.</li> </ul>   |

## Meldungen im Display

| Meldung   | Ursache und Behebung   |
|---|--|
| <p><b>Der Warnton ertönt und im Display erscheint die Meldung</b> Gefriertemperatur war zu hoch. Max. Temperatur: °C.</p> | <p>Die Temperatur im Kältegerät ist stark angestiegen. Gründe dafür können sein, dass z. B.</p> <ul style="list-style-type: none"> <li>– die Gerätetür häufig geöffnet wurde oder noch offen steht,</li> <li>– eine große Menge Lebensmittel eingefroren wurde,</li> <li>– ein längerer Netzausfall war.</li> </ul> <p>■ Sollte Sie der Warnton stören, können Sie ihn vorzeitig ausschalten, indem Sie im Display die Sensortaste <b>OK</b> berühren.</p> <p>Der Warnton verstummt.</p> <p>■ Beheben Sie den Alarmzustand.</p> <p>Der Warnton verstummt und die Meldung erlischt aus dem Display.</p> <p>Die Temperaturanzeige zeigt den höchsten Wert an, der während des Temperaturanstiegs in der Gefrierzone aufgetreten ist.</p> <ul style="list-style-type: none"> <li>■ Je nach Temperatur überprüfen Sie die Lebensmittel, ob sie an- oder sogar aufgetaut sind. Ist das der Fall, verarbeiten Sie die Lebensmittel weiter (kochen oder braten), bevor Sie sie wieder einfrieren.</li> <li>■ Kontrollieren Sie im Falle eines Netzausfalls, ob sich Eiswürfel im Eiswürfelbehälter befinden und entsorgen Sie diese. Die Eiswürfel gefrieren sonst wieder zusammen und können aufgrund ihrer Ausdehnung den Eiswürfelbehälter beschädigen.</li> </ul> |
| <p><b>Der Warnton ertönt und im Display erscheint die Meldung</b> Tür schließen.</p>                                      | <p>Die Gerätetür steht offen.</p> <ul style="list-style-type: none"> <li>■ Schließen Sie die Gerätetür.</li> <li>■ Möchten Sie den Warnton vorzeitig ausschalten, berühren Sie im Display die Sensortaste <b>OK</b>.</li> </ul> <p>Der Warnton verstummt.</p>  |

## Was tun, wenn ...

| Meldung   | Ursache und Behebung   |
|---|--|
| <p><b>Die Temperaturanzeige ist dunkel und im Display leuchtet das Symbol .</b></p>  | <p>Die Funktion Sabbath Modus  ist eingeschaltet: Die Innenbeleuchtung ist ausgeschaltet, und das Kältegerät kühlt.</p> <ul style="list-style-type: none"> <li>■ Sie können den Sabbath Modus jederzeit ausschalten (siehe Kapitel „Weitere Einstellungen vornehmen“, Abschnitt „Sabbath Modus  ein- oder ausschalten“).</li> </ul>  |
| <p><b>Im Display erscheint „F“</b><br/>Bitte rufen Sie den Miele Kundendienst“, <b>zusätzlich ertönt ein Warnton.</b></p>   | <p>Eine Störung liegt vor.</p> <ul style="list-style-type: none"> <li>■ Notieren Sie sich gegebenenfalls die Fehlermeldung.</li> <li>■ Rufen Sie den Kundendienst.</li> <li>■ Um den Warnton auszuschalten, berühren Sie das Symbol .</li> </ul> <p>Die Fehlermeldung erlischt erst dann aus dem Display, wenn der Gerätefehler behoben worden ist.</p>   |
| <p><b>Im Display leuchtet das Symbol .</b> Das Kältegerät hat keine Kühlleistung, die Bedienung des Kältegeräts ist jedoch funktionsfähig.</p> | <p>Die Messeschaltung  ist eingeschaltet. Die Messeschaltung ermöglicht dem Fachhandel, das Kältegerät ohne eingeschaltete Kühlung zu präsentieren. Für den privaten Gebrauch benötigen Sie diese Einstellung nicht.</p> <ul style="list-style-type: none"> <li>■ Schalten Sie die Messeschaltung  aus (siehe Kapitel „Weitere Einstellungen vornehmen“, Abschnitt „Messeschaltung  ausschalten“).</li> </ul> |



## Probleme mit dem Eiswürfelbereiter





| Problem  | Ursache und Behebung   |
|--|--|
| <b>Der Eiswürfelbereiter produziert keine Eiswürfel.</b> | Das Kältegerät und der Eiswürfelbereiter sind nicht eingeschaltet. <ul style="list-style-type: none"><li>■ Schalten Sie das Kältegerät und den Eiswürfelbereiter ein.</li><li>■ Überprüfen Sie, ob der Wasserfilter korrekt eingesetzt wurde.</li></ul>                                    |
|  | Der Frischwasseranschluss wurde nicht installiert. <ul style="list-style-type: none"><li>■ Stellen Sie sicher, dass der Frischwasseranschluss korrekt installiert ist.</li></ul>   |
|  | Die Wasserzuführung ist nicht geöffnet oder entlüftet. <ul style="list-style-type: none"><li>■ Öffnen Sie die Wasserzufuhr.</li><li>■ Prüfen Sie, ob die Wasserzufuhr entlüftet ist.</li></ul>   |
|  | Es befindet sich ein Knick im Wasserschlauch. <ul style="list-style-type: none"><li>■ Überprüfen Sie den Wasserschlauch und tauschen Sie den Wasserschlauch bei Bedarf aus.</li></ul>  |
|  | Die Temperatur in der Gefrierzone ist zu hoch. <ul style="list-style-type: none"><li>■ Stellen Sie eine niedrigere Temperatur ein.</li></ul>   |
|  | Die Gerätetür wurde sehr häufig geöffnet, so dass die Kompressortätigkeit zunimmt und der Eiswürfelbereiter vereist. <ul style="list-style-type: none"><li>■ Öffnen Sie die Gerätetür nur bei Bedarf und nur so kurz wie möglich.</li></ul>  |
|  | Der Wasseranschlussdruck ist zu niedrig. <ul style="list-style-type: none"><li>■ Prüfen Sie, ob der Wasseranschlussdruck zwischen 200 kPa und 800 kPa (2 bar und 8 bar) liegt.</li><li>■ Prüfen Sie, ob ein falsches Ventil installiert wurde, so dass der Druck zu niedrig ist.</li></ul> |
|  | <b>Bedenken Sie, dass es bis zu 10 Stunden dauern kann, bis die ersten Eiswürfel produziert werden.</b>  |

## Was tun, wenn ...

| Problem  | Ursache und Behebung  |
|--|---|
| <b>Der Eiswürfelbereiter produziert nur kleine Eiswürfel.</b>                | <p>Es sind mehrere Haushaltsgeräte mit Frischwasseranschluss in Betrieb. Dadurch verringert sich die einlaufende Wassermenge.</p> <ul style="list-style-type: none"> <li>■ Vermeiden Sie es, Geschirrspüler, Waschmaschine etc. gleichzeitig zu betreiben.</li> </ul> |
|  | <p>Der Wasserfilter ist verstopft.</p> <ul style="list-style-type: none"> <li>■ Prüfen Sie, ob der Wasserfilter gereinigt werden muss.</li> </ul>   |
|  | <p>Der Wasseranschlussdruck ist zu niedrig.</p> <ul style="list-style-type: none"> <li>■ Prüfen Sie, ob der Wasseranschlussdruck zwischen 200 kPa und 800 kPa (2 bar und 8 bar) liegt.</li> <li>■ Prüfen Sie, ob ein falsches Ventil installiert wurde.</li> </ul>    |
| <b>Der Eiswürfelbereiter produziert nur wenige oder unförmige Eiswürfel.</b> | <p>Der Wasserfilter ist verstopft.</p> <ul style="list-style-type: none"> <li>■ Prüfen Sie, ob der Wasserfilter gereinigt werden muss.</li> </ul>   |
|  | <p>Der Wasseranschlussdruck ist zu niedrig.</p> <ul style="list-style-type: none"> <li>■ Prüfen Sie, ob der Wasseranschlussdruck zwischen 200 kPa und 800 kPa (2 bar und 8 bar) liegt.</li> </ul>   |
|  | <p>Die Temperatur in der Gefrierzone ist zu hoch.</p> <ul style="list-style-type: none"> <li>■ Stellen Sie eine niedrigere Temperatur ein.</li> </ul>   |

| Problem  | Ursache und Behebung  |
|--|---|
| <p><b>Die Eiswürfel riechen oder schmecken unangenehm.</b></p> | <p>Der Eiswürfelbehälter befindet sich im Dauereinsatz und sollte regelmäßig gereinigt werden.</p> <ul style="list-style-type: none"> <li>■ Prüfen Sie, ob der Eiswürfelbehälter verschmutzt ist, reinigen Sie ihn.</li> </ul>  |
|  | <p>Der Eiswürfelbehälter wird sehr selten benutzt. Eis kann bei längerer Lagerung den Geruch und Geschmack anderer Stoffe annehmen.</p> <ul style="list-style-type: none"> <li>■ Entleeren und reinigen Sie den Eiswürfelbehälter, wenn Sie ihn für längere Zeit nicht nutzen.</li> </ul>   |
|  | <p>In der Gefrierzone werden unverpackte Lebensmittel gelagert. Eis kann den Geruch und Geschmack unverpackter Lebensmittel annehmen.</p> <ul style="list-style-type: none"> <li>■ Lagern Sie in der Gefrierzone nur verpackte Lebensmittel.</li> </ul>   |
|  | <p>Der Wasserfilter ist verschmutzt.</p> <ul style="list-style-type: none"> <li>■ Prüfen Sie, ob der Wasserfilter gereinigt werden muss.</li> </ul>   |
| <p><b>Wasser fließt aus dem Kältegerät.</b></p>                | <p>Der Wasserzulauf ist defekt.</p> <ul style="list-style-type: none"> <li>■ Schließen Sie sofort den Absperrhahn.</li> <li>■ Prüfen Sie, ob die Wasserleitung defekt ist.</li> <li>■ Rufen Sie sofort den Kundendienst.</li> <li>■ Prüfen Sie, ob der Wasseranschlussdruck zu hoch ist.</li> </ul>   |
|  | <p>Ein zu hoher Wasseranschlussdruck kann zu Lecks führen (siehe Kapitel „Installation“, Abschnitt „Frischwasseranschluss“).</p> <ul style="list-style-type: none"> <li>■ Prüfen Sie, ob der Wasseranschlussdruck zwischen 200 kPa und 800 kPa (2 bar und 8 bar) liegt.</li> <li>■ Prüfen Sie, ob ein falsches Ventil installiert wurde.</li> </ul> |

## Die Innenbeleuchtung funktioniert nicht

| Problem   | Ursache und Behebung  |
|---|---|
| <b>Die Innenbeleuchtung funktioniert nicht.</b> | <p>Das Kältegerät ist nicht eingeschaltet.</p> <ul style="list-style-type: none"><li>■ Schalten Sie das Kältegerät ein.</li></ul>   |
|   | <p>Die Funktion Sabbath Modus ist eingeschaltet: Die Temperaturanzeige ist dunkel und im Display leuchtet das Symbol .</p> <ul style="list-style-type: none"><li>■ Sie können den Sabbath Modus jederzeit über den Einstellungsmodus  ausschalten.</li></ul>  |
|   | <p>Es liegt eine Störung vor.</p> <div data-bbox="404 544 1042 831" style="border: 1px solid gray; padding: 5px;"><p> <b>Stromschlaggefahr durch offenliegende, stromführende Teile.</b></p><p>Durch das Abnehmen der Lichtabdeckung können Sie mit stromführenden Teilen in Berührung kommen.</p><p>Entfernen Sie nicht die Lichtabdeckung. Die LED-Beleuchtung darf ausschließlich vom Kundendienst ausgewechselt und repariert werden.</p></div> <div data-bbox="404 847 1042 1134" style="border: 1px solid gray; padding: 5px;"><p> <b>Verletzungsgefahr durch LED-Beleuchtung.</b></p><p>Diese Beleuchtung entspricht der Risikogruppe RG 2. Wenn die Abdeckung defekt ist, können die Augen verletzt werden.</p><p>Blicken Sie bei defekter Lampenabdeckung nicht mit optischen Instrumenten (einer Lupe oder Ähnlichem) aus unmittelbarer Nähe direkt in die Beleuchtung.</p></div> <ul style="list-style-type: none"><li>■ Rufen Sie den Kundendienst.</li></ul> |

# Ursachen von Geräuschen

| Normale Geräusche  | Wodurch entstehen sie?   |
|--|--|
| <b>Brrrrr ...</b>  | Das Brummen kommt vom Kompressor. Es kann kurzfristig etwas lauter werden, wenn sich der Kompressor einschaltet. |
| <b>Blubb, blubb ...</b>  | Das Blubbern, Gurgeln oder Surren kommt vom Kältemittel, das durch die Rohre fließt.                             |
| <b>Click ...</b>   | Das Klicken ist immer dann zu hören, wenn der Thermostat den Kompressor ein- oder ausschaltet.                   |
| <b>Sssrrrrr ...</b>  | Ein leises Rauschen kann von der Luftströmung im Innenraum herrühren.  |
| <b>Knack ...</b>   | Das Knacken ist immer dann zu hören, wenn es zu Materialausdehnungen im Kältegerät kommt.                        |
| Bedenken Sie, dass Kompressor- und Strömungsgeräusche im Kältekreislauf nicht zu vermeiden sind. |  |

| Geräusche                         | Ursache und Behebung   |
|-----------------------------------|--|
| <b>Klappern, Rappeln, Klirren</b> | Das Kältegerät steht uneben. Richten Sie es mit Hilfe einer Wasserwaage eben aus. Verwenden Sie dazu die Stellfüße unter dem Kältegerät. |
|                                   | Das Kältegerät berührt andere Möbel oder Geräte. Rücken Sie es ab.   |
|                                   | Schubladen, Körbe oder Abstellflächen wackeln oder klemmen. Prüfen Sie die herausnehmbaren Teile und setzen Sie sie eventuell neu ein.   |
|                                   | Flaschen oder Gefäße berühren sich. Rücken Sie diese leicht auseinander.   |

# Kundendienst

Unter [www.miele.com/service](http://www.miele.com/service) erhalten Sie Informationen zur selbstständigen Behebung von Störungen und zu Miele Ersatzteilen.

## Kontakt bei Störungen

Bei Störungen, die Sie nicht selbst beheben können, benachrichtigen Sie z. B. Ihren Miele Fachhändler oder den Miele Kundendienst.

Den Miele Kundendienst können Sie online unter [www.miele.com/service](http://www.miele.com/service) buchen.

Die Kontaktdaten des Miele Kundendienstes finden Sie am Ende dieses Dokumentes.

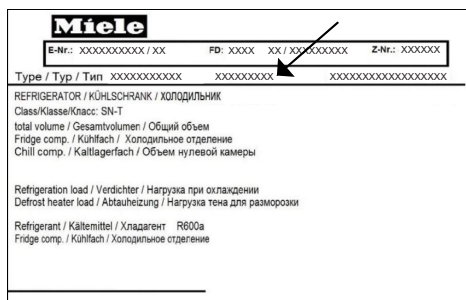
Der Kundendienst benötigt die Modellkennung und die Fabrikationsnummer (Fabr./SN/Nr.). Beide Angaben finden Sie auf dem Typenschild.

Das Typenschild finden Sie im Innenraum des Kältegeräts.

## EPREL-Datenbank

Seit dem 1. März 2021 sind die Informationen zu der Energieverbrauchs-kennzeichnung und den Ökodesign-Anforderungen in der europäischen Produktdatenbank (EPREL) zu finden. Unter folgendem Link <https://eprel.ec.europa.eu/> erreichen Sie die Produktdatenbank. Hier werden Sie aufgefordert, die Modellkennung einzugeben.

Die Modellkennung finden Sie auf dem Typenschild im Innenraum des Kältegeräts oder je nach Modell im Einstellungsmodus unter Informationen **i**.



## Garantie

Die Garantiezeit beträgt 2 Jahre.

Weitere Informationen zu den Garantiebedingungen in Ihrem Land erhalten Sie beim Miele Kundendienst.

Hiermit erklärt Miele, dass dieser Gefrierschrank der Richtlinie 2014/53/EU entspricht.

Der vollständige Text der EU-Konformitätserklärung ist unter einer der folgenden Internetadressen verfügbar:

- Produkte, Download, auf [www.miele.de](http://www.miele.de)
- Service, Informationen anfordern, Gebrauchsanweisungen, auf [www.miele.de/haushalt/informationsanforderung-385.htm](http://www.miele.de/haushalt/informationsanforderung-385.htm) durch Angabe des Produktnamens oder der Fabrikationsnummer

|                              |                         |
|------------------------------|-------------------------|
| Frequenzband des WLAN-Moduls | 2,4000 GHz – 2,4835 GHz |
|------------------------------|-------------------------|

Maximale Sendeleistung des WLAN-Moduls < 100 mW

# Urheberrechte und Lizenzen

---

Für die Bedienung und Steuerung des Gerätes nutzt Miele eigene oder fremde Software, die nicht unter eine sogenannte Open Source Lizenzbedingung fallen. Diese Software/Softwarekomponenten sind urheberrechtlich geschützt. Die urheberrechtlichen Befugnisse von Miele und Dritten sind zu respektieren.

Ferner sind in dem vorliegenden Gerät Softwarekomponenten enthalten, die unter Open Source Lizenzbedingungen weitergegeben werden. Sie können die enthaltenen Open Source Komponenten nebst den dazugehörigen Urheberrechtsvermerken, Kopien der jeweils gültigen Lizenzbedingungen sowie gegebenenfalls weitere Informationen in dem Dokument „Open Source Information and Licenses“ einsehen. Die dort ausgewiesenen Haftungs- und Gewährleistungsregelungen der Open Source Lizenzbedingungen gelten nur im Verhältnis zu den jeweiligen Rechteinhabern.

Das Gerät enthält insbesondere Softwarekomponenten, die von den Rechteinhabern unter der GNU General Public License, Version 2, bzw. der GNU Lesser General Public License, Version 2.1, lizenziert werden. Miele bietet Ihnen oder Dritten während eines Zeitraumes von mindestens 3 Jahren nach dem Kauf bzw. der Auslieferung des Gerätes an, eine maschinenlesbare Kopie des Quellcodes der in dem Gerät enthaltenen Open Source Komponenten, die unter den Bedingungen der GNU General Public License, Version 2, oder der GNU Lesser General Public License, Version 2.1, lizenziert werden, auf einem Datenträger (CD-ROM, DVD oder USB-Stick) zur Verfügung zu stellen. Um diesen Quellcode zu erhalten, wenden Sie sich bitte unter Angabe des Produktnamens, der Seriennummer und des Kaufdatums per E-Mail ([info@miele.com](mailto:info@miele.com)) oder unter der nachstehenden Anschrift an uns:

Miele & Cie. KG  
Open Source  
GTZ/TIM  
Carl-Miele-Straße 29  
33332 Gütersloh

Wir weisen Sie auf die beschränkte Gewährleistung zugunsten der Rechteinhaber unter den Bedingungen der GNU General Public License, Version 2, und der GNU Lesser General Public License, Version 2.1, hin:

*This program is distributed in the hope that it will be useful, but WITHOUT ANY WARRANTY, without even the implied warranty of MERCHANTABILITY of FITNESS FOR A PARTICULAR PURPOSE. See the GNU General Public License and GNU Lesser General Public License for more details.*







## **Deutschland:**

Miele & Cie. KG  
Carl-Miele-Straße 29  
33332 Gütersloh

Telefon: 0800 22 44 666 (kostenfrei)\*

\* unsere Erreichbarkeitszeiten entnehmen  
Sie bitte unserer Homepage

Miele im Internet: [www.miele.de](http://www.miele.de)

E-Mail: [info@miele.de](mailto:info@miele.de)

## **Österreich:**

Miele Gesellschaft m.b.H.  
Mielestraße 1  
5071 Wals bei Salzburg

Telefon: 050 800 800 (Festnetz zum Ortstarif;  
Mobilfunkgebühren abweichend)  
Mo-Fr 8-17 Uhr

Telefax: 050 800 81219

Miele im Internet: [www.miele.at](http://www.miele.at)

E-Mail: [info@miele.at](mailto:info@miele.at)

## **Luxemburg:**

Miele S.à.r.l.  
20, rue Christophe Plantin  
Postfach 1011  
L-1010 Luxemburg/Gasperich

Telefon: 00352 4 97 11-30 (Kundendienst)  
Telefon: 00352 4 97 11-45 (Produktinformation)  
Mo-Do 8.30-12.30, 13-17 Uhr  
Fr 8.30-12.30, 13-16 Uhr

Telefax: 00352 4 97 11-39

Miele im Internet: [www.miele.lu](http://www.miele.lu)

E-Mail: [infolux@miele.lu](mailto:infolux@miele.lu)

F 2412/2413 Vi, F 2802 Vi, F 2812/2813 Vi, F 2902 Vi, F 2912 Vi