

# Staubsauger

---

## Benutzerhandbuch

VS15A60\*\*\*\*

---

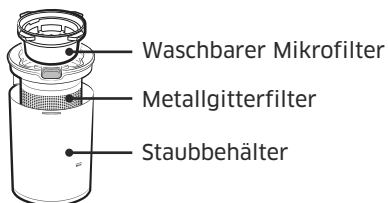
- Lesen Sie die Anweisungen sorgfältig durch, ehe Sie das Gerät in Betrieb nehmen.
- Nur zum Einsatz in geschlossenen Räumen geeignet.



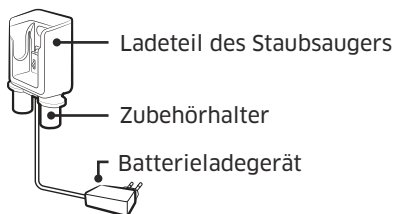
**SAMSUNG**



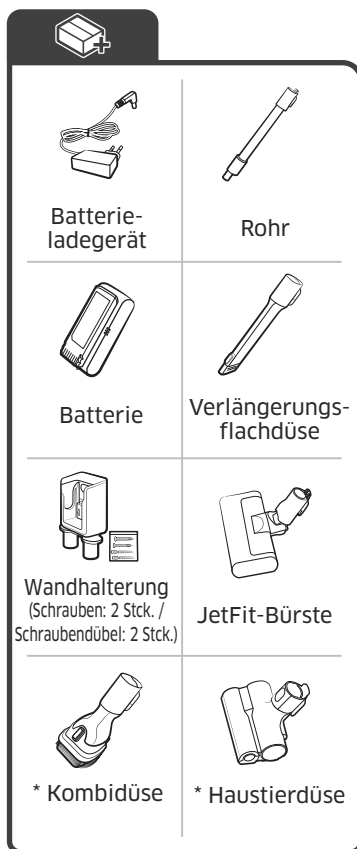
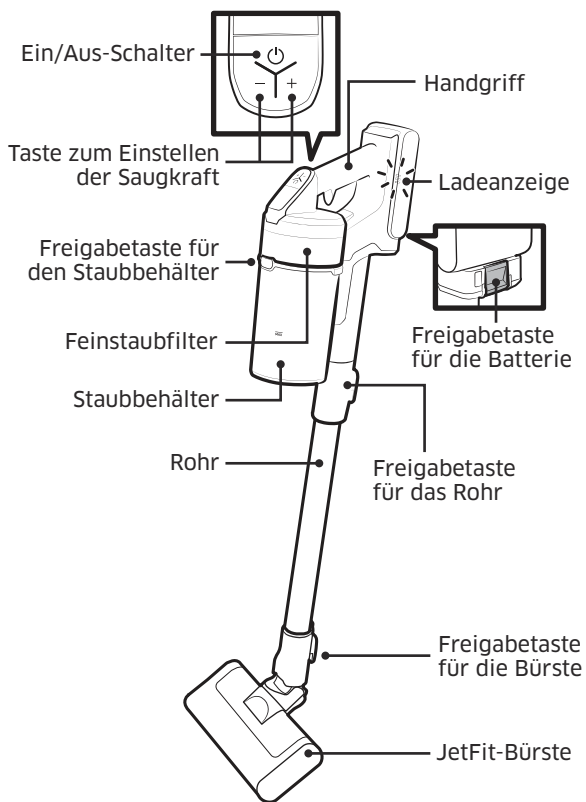
## Staubbehälter und Filter



## Wandhalterung



## Haupt



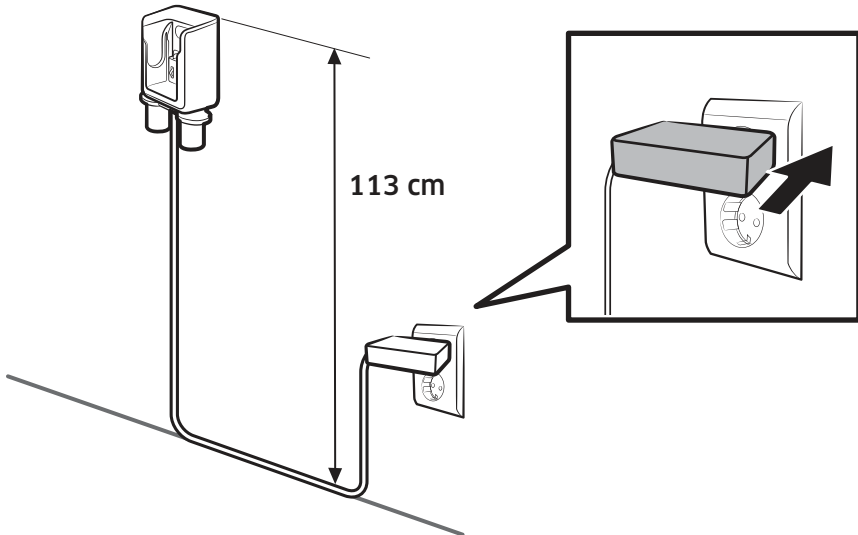
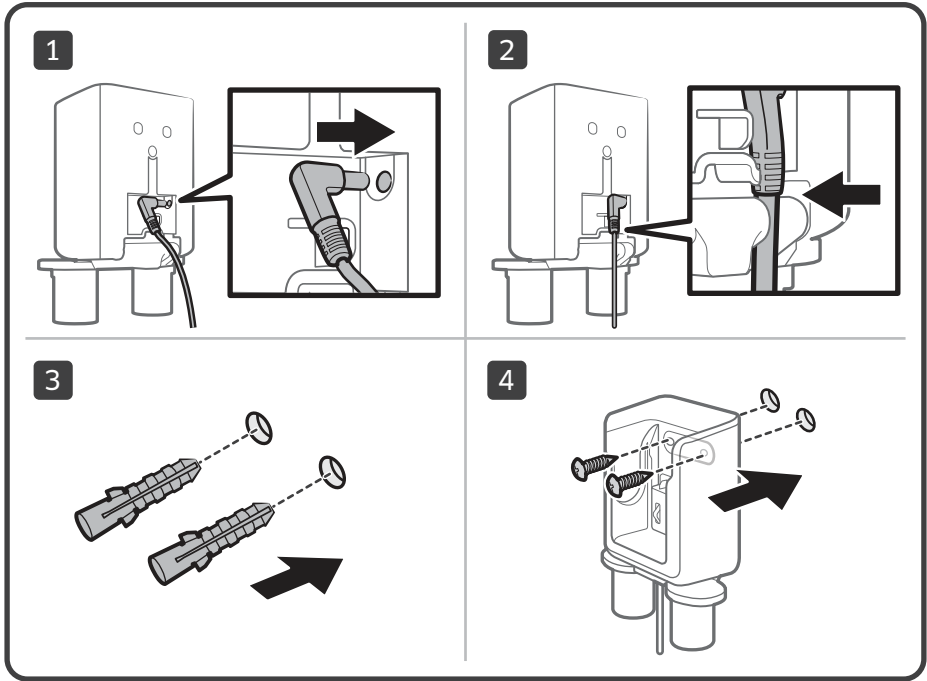
\*Die Saugaufsätze können sich je nach Modell unterscheiden.

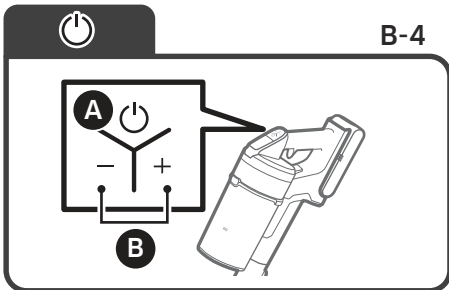
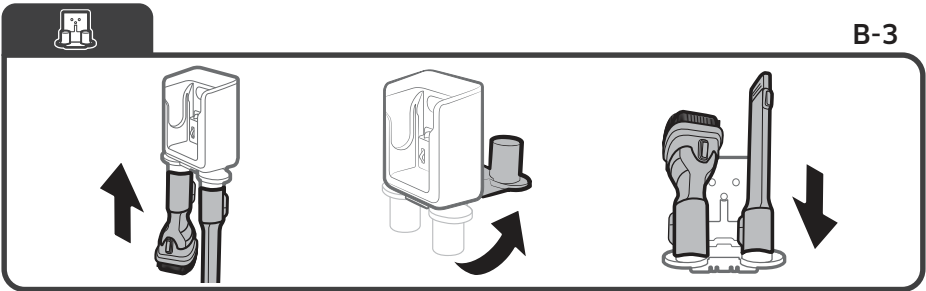
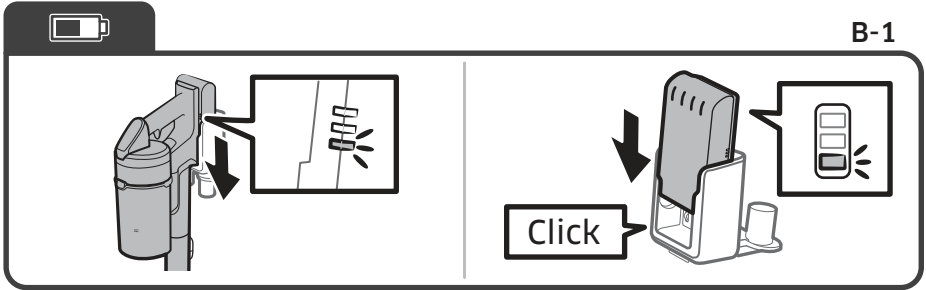
## Batterie-Spezifikationen

Baureihe VS15A60\*\*\*\*: Lithium-Ionen-Akku 21,6 V, 1800 mAh, 6 Zellen



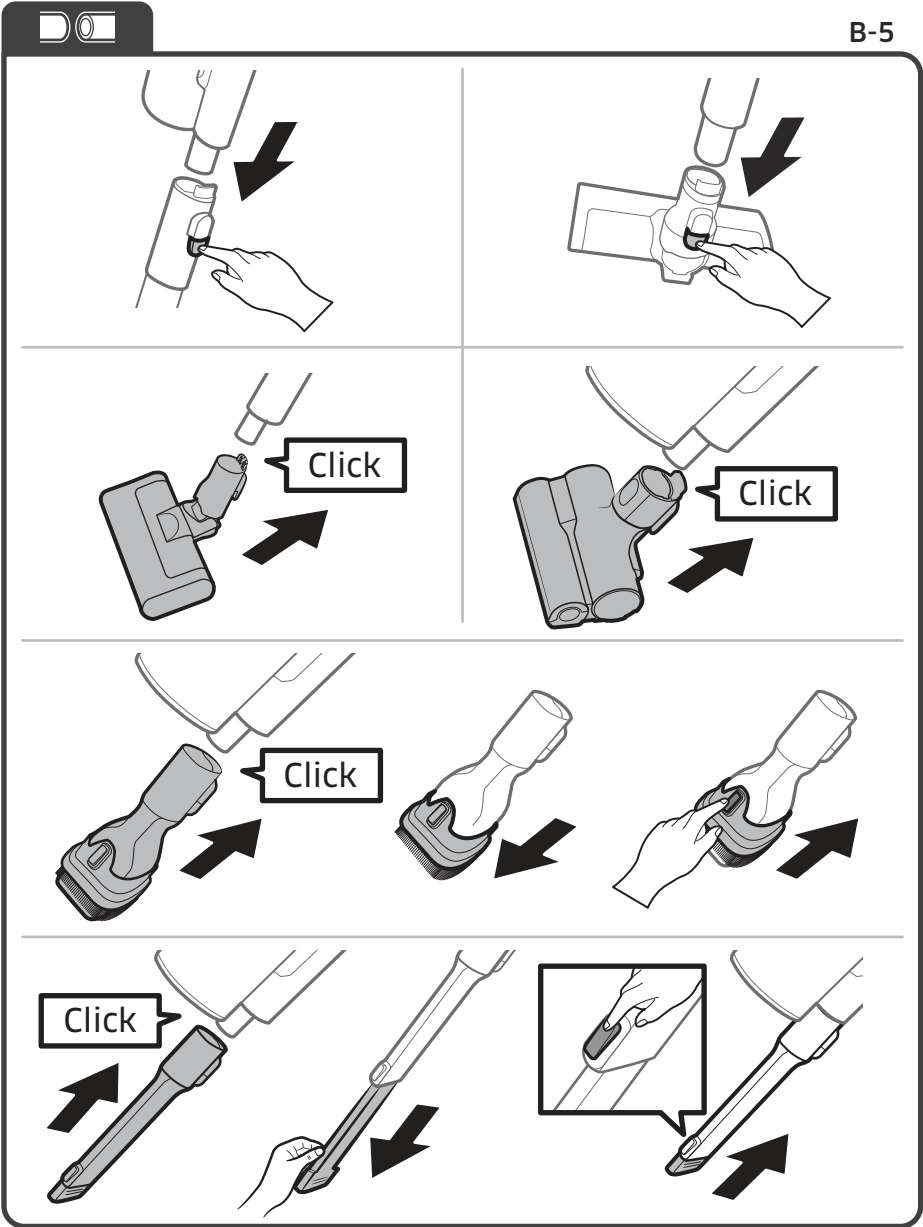
A

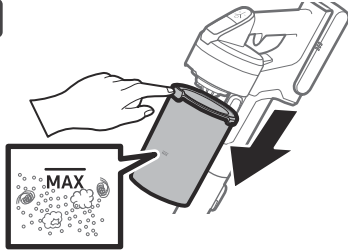
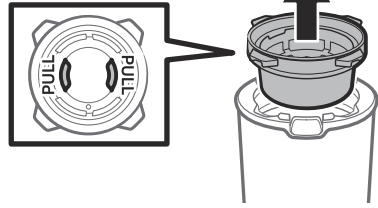
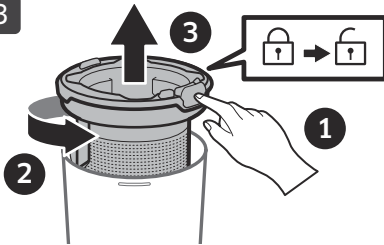
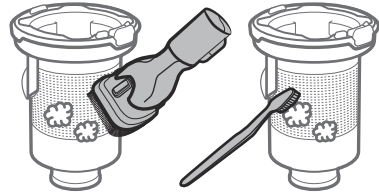
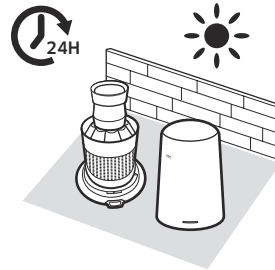
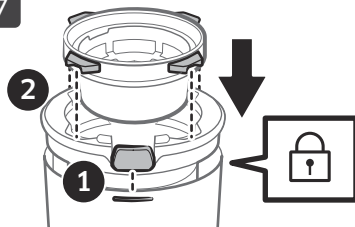
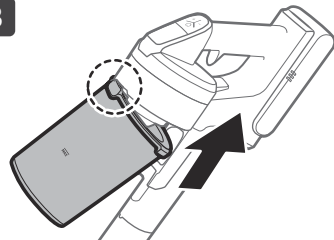







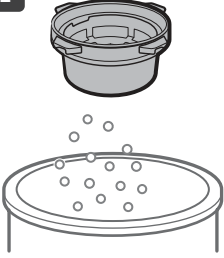
B-5

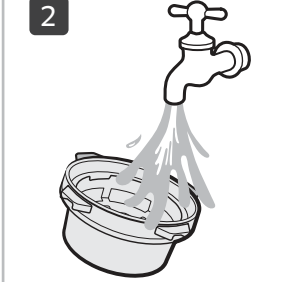


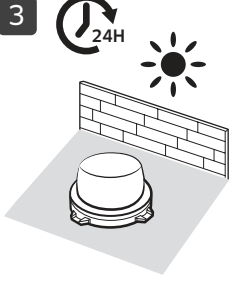
**C****C-1****1****2****3****4****5****6****7****8**




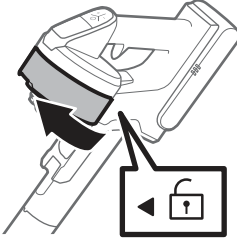
 C-2

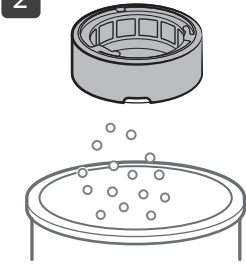
1 

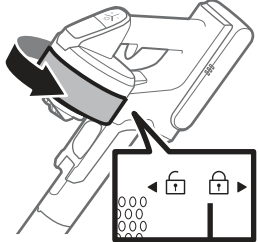
2 


3 

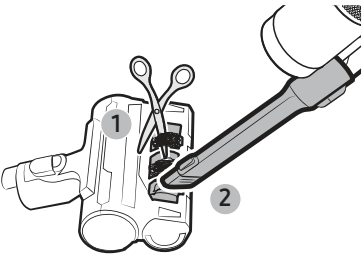
 C-3

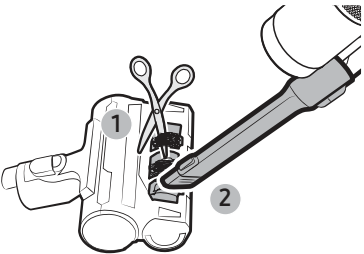
1 


2 

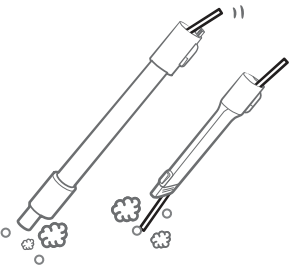
3 

 C-4

1 

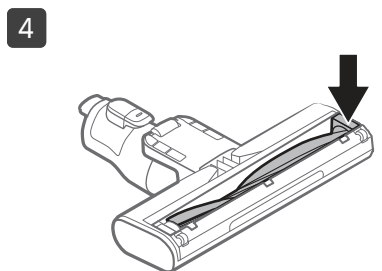
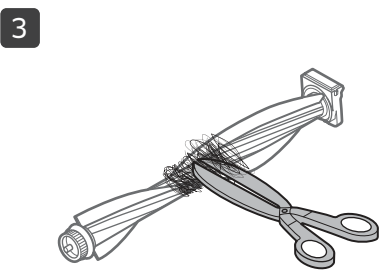
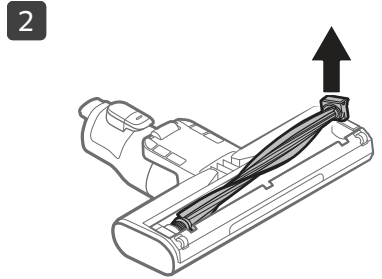
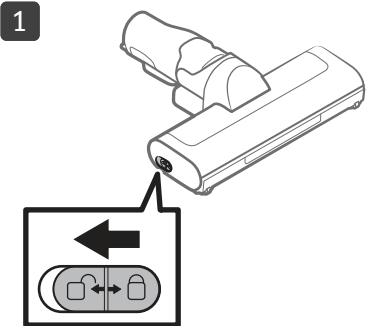
2 

 C-5





C-6



# Betrieb und Pflege

## A. Installation

Bei der Montage der Wandhalterung müssen Sie so vorgehen, dass die Oberseite der Wandhalterung 113 cm vom Boden entfernt ist.

### ⚠ VORSICHT

- Bringen Sie die Wandhalterung an einer harten Betonwand an.
  - Verwenden Sie Hohlraumdübel, um das Ladegerät zu befestigen, wenn Sie die Wandhalterung an einer Trockenbauwand ohne Tragwerk anbringen.

### 📄 HINWEIS



- Detaillierte Informationen zur Montage der Wandhalterung erhalten Sie über den QR-Code.

## B. Verwenden des Staubsaugers

### B-1 Laden

- Laden Sie die Batterie auf, wenn die Batterieanzeige den niedrigsten Stand erreicht hat und zu blinken beginnt.
- Achten Sie beim Aufladen des Staubsaugers darauf, dass das Anschlussstück der Wandhalterung richtig angeschlossen ist.
- Der Staubsauger kann nicht verwendet werden, während er aufgeladen wird.

### • Verwenden der Wandhalterung

- Stellen Sie sicher, dass die Rückseite der Batterie richtig auf dem Ladeteil des Staubsaugers angeordnet ist.
- Kontrollieren Sie, ob die Ladeanzeige beim Laden angezeigt wird.
- Die Ladeanzeige blinkt beim Aufladen. Wenn der Ladevorgang abgeschlossen ist, hört das Blinken auf und die Helligkeit wird reduziert.

### • Aufladen mit einem Tischladegerät

- Laden Sie die Batterie mit Hilfe des Tischladegeräts.
- Schieben Sie die Batterie fest hinein.
- Kontrollieren Sie, ob die Ladeanzeige beim Laden angezeigt wird.

### ⚠ VORSICHT

- Das Gerät muss vor dem Auswerfen der Batterie ausgeschaltet werden. (Der Staubsauger kann beschädigt werden, wenn die Batterie im Betrieb gewaltsam herausgenommen wird.)

- Seien Sie vorsichtig, damit Sie die Batterie nicht fallen lassen. Andernfalls können Verletzungen oder Schäden an der Batterie auftreten.

### B-2 Wechseln der Batterie und Einsetzen der Batterie

- Um die Batterie auszuwerfen, drücken Sie die Batterieentriegelungstaste auf der Rückseite des Griffs.
- Schieben Sie die Batterie so weit hinein, bis Sie ein Klicken hören.

### B-3 Aufbewahren des Zubehörs

- Wenn Zubehörteile zur weiteren Aufbewahrung demontiert werden, kann es passieren, dass vom Saugteil des Staubsaugers Staubpartikel herunterfallen.
- Lassen Sie das Gerät nach dem Reinigen 10 Sekunden lang mit MAXIMALER Leistung arbeiten.
- Nachdem Sie die Zubehörhalter zusammengeklappt haben, stellen Sie das Tischladegerät auf einen Tisch und bringen das Zubehör wie in der Abbildung gezeigt an den Halterungen an.
- Wenn die lange Flachdüse zuerst eingesetzt wird, lassen sich die Zubehörhalter einfacher zusammenfallen.

### B-4 Betrieb des Staubsaugers

- **A:** Ein/Aus-Schalter
  - Wenn Sie den Netzschalter betätigen, startet der Staubsauger mit mittlerer Leistung (MID).
- **B:** Taste zum Einstellen der Saugkraft
  - Sie können die Saugleistung des Staubsaugers verändern.
  - [**+**] Taste. Steigern der Saugleistung
  - [**-**] Taste. Reduzieren der Saugleistung

### B-5 Zerlegen des Zubehörs

#### • Zerlegen des Zubehörs

- Drücken Sie zum Zerlegen des Rohrs auf den Entriegelungsknopf auf dessen Rückseite.
- Ehe Sie Zubehör zerlegen, müssen Sie den Staubsauger länger als 10 Sekunden mit maximaler Leistung (MAX) laufen lassen, damit im Zubehörteil verbliebene Fremdkörper entfernt werden.
- Drücken Sie zum Zerlegen der Bürste auf den Entriegelungsknopf auf ihrer Rückseite.

# Betrieb und Pflege

## • JetFit-Bürste

- Zum Reinigen von wechselnden Böden zu Hause – auch zum Reinigen von Teppichen geeignet.

## • Haustierdüse

- Verwenden Sie diese Düse, um Bettwäsche zu reinigen.

## • Kombidüse

- Verwenden Sie diese Düse, um Staub von Vorhängen, Möbeln (z. B. Sofa) usw. zu entfernen.

## • Verlängerungsflachdüse

- Verwenden Sie diese Düse, um feinen Staub aus den Rillen von Fensterrahmen, aus Fugen, Ecken usw. zu entfernen.

## C. Wartung und Pflege des Staubsaugers

### ⚠ VORSICHT

- Schalten Sie den Staubsauger vor dem Reinigen aus.
- Wenn der Staubbehälter oder der Filter voll mit Staub ist, wird der Staubsauger vom Überhitzungsschutz des Motors möglicherweise ausgeschaltet.
- Sie sollten den Staubbehälter und den Filter reinigen, ehe sie ganz voll sind (Anzeige „Maximal“).

### 📖 HINWEIS



- Für detaillierte Informationen scannen Sie bitte den QR-Code.

## C-1 Leeren und Reinigen des Staubbehälters

- Verwenden Sie die Kombidüse, um den Staub vom Metallgitterfilter abzusaugen.
  - Ziehen Sie nicht an dem Gummi, der am Metallgitterfilter befestigt ist.
- Reinigen Sie den Staubbehälter nach dem Leeren und lassen Sie ihn im Schatten trocknen.
  - Bei Einsatz von Wärme kann es zu Störungen des Geräts kommen.

## C-2 Waschbarer Mikrofilter

- Um die optimale Leistungsfähigkeit des Filters zu erhalten, entfernen Sie regelmäßig den Staub vom Filter und reinigen Sie ihn einmal monatlich mit Wasser.
  - Nach dem Reinigen und vor dem Gebrauch müssen Sie den Filter mehr als 24 Stunden lang im Schatten vollständig trocknen lassen.
  - Bei Einsatz von Wärme kann es zu Störungen des Geräts kommen.

## C-3 Feinstaubfilter

- Um die optimale Leistungsfähigkeit des Filters zu erhalten, entfernen Sie regelmäßig den Staub vom Filter und reinigen Sie ihn einmal monatlich mit Wasser.
  - Nach dem Reinigen und vor dem Gebrauch müssen Sie den Filter mehr als 24 Stunden lang im Schatten vollständig trocknen lassen.
  - Bei Einsatz von Wärme kann es zu Störungen des Geräts kommen.

### 📖 HINWEIS

Drehen Sie den Filter beim Zusammenbauen so weit, bis die Linie unter dem Verriegelungssymbol nicht mehr zu sehen ist.

## C-4 Haustierdüse

## C-5 Lange Flachdüse/ Rohr

## C-6 JetFit-Bürste

Wenn dabei einige Fremdkörper nicht beseitigt werden, nehmen Sie eine Schere, um sie abzuschneiden.

### 📖 HINWEIS

- Wenn ein Tuch oder andere Fremdkörper aufgesaugt von der Rotationsbürste (Trommel) aufgewickelt werden, wird die Rotationsbürste ausgeschaltet, um den Bürstenmotor zu schützen. Nach dem Reinigen der Bürste schalten Sie das Gerät zuerst aus und dann wieder ein.
- Wenn eine Bürste nach dem Reinigen nicht funktioniert, schalten Sie das Gerät aus und dann wieder ein.
- Achten Sie beim Zusammenbauen der Bürste darauf, dass Sie Ihre Finger nicht am Bewegungsfalz des Griffs einklemmen.

# Sicherheitsinformationen

- Lesen Sie vor der Verwendung des Geräts das Benutzerhandbuch sorgfältig durch, und bewahren Sie es zum späteren Nachschlagen auf.
- Da die folgenden Hinweise zum Betrieb für verschiedene Modelle gelten, können die Eigenschaften Ihres Geräts leicht von den in dieser Bedienungsanleitung beschriebenen Merkmalen abweichen.

## Symbole der Gefahren-/Warnhinweise

### **WARNUNG**

Dieses Symbol weist darauf hin, dass Lebensgefahr oder das Risiko ernsthafter Verletzungen besteht.

### **VORSICHT**

Dieses Symbol weist darauf hin, dass die Gefahr von Personen- oder Sachschäden besteht.

## Weitere verwendete Symbole

### **HINWEIS**

Dieses Symbol weist darauf hin, dass der folgende Text wichtige Zusatzinformationen enthält.

- Weitere Informationen zum Engagement von Samsung für die Umwelt und zu produktspezifischen Auflagen wie z. B. REACH(WEEE, Batterien) finden Sie unter [samsung.com/uk/aboutsamsung/samsungelectronics/corporatecitizenship/data\\_corner.html](https://samsung.com/uk/aboutsamsung/samsungelectronics/corporatecitizenship/data_corner.html)

**Jeder Verstoß gegen diese Anweisungen kann Schäden an den internen Komponenten des Staubsaugers und den Verlust des Garantieanspruchs zur Folge haben.**

## Allgemein

- Lesen Sie alle Anweisungen sorgfältig durch. Vergewissern Sie sich vor dem Einschalten des Staubsaugers, dass die Spannung Ihrer Stromversorgung mit der auf dem Typenschild an der Rückseite des Handstaubsaugers übereinstimmt.

### **WARNUNG**

Verwenden Sie den Staubsauger nicht für nasse Teppiche oder Flächen.

- Wenn Haushaltsgeräte in der Nähe von Kindern betrieben werden, ist eine sorgsame Aufsicht notwendig. Lassen Sie nicht zu, dass das Gerät als Spielzeug verwendet wird. Lassen Sie nicht zu, dass das Gerät unbeaufsichtigt läuft. Verwenden Sie den Staubsauger nur zu den in dieser Bedienungsanleitung beschriebenen Zwecken.
- Verwenden Sie das Gerät niemals ohne Staubbehälter.
- Leeren Sie den Staubbehälter, ehe er voll ist. So gewährleisten Sie eine stets optimale Leistung.
- Verwenden Sie das Gerät nicht, um Streichhölzer, glühende Asche oder Zigarettenstummel aufzusaugen. Halten Sie das Gerät von Öfen und anderen Wärmequellen fern. Durch Hitze können sich die Kunststoffteile des Geräts verformen oder verfärben.
- Vermeiden Sie es, schwere oder scharfe Gegenstände mit dem Gerät aufzusaugen. Sie könnten das Gerät beschädigen.
- Blockieren Sie nicht den Sauganschluss oder den Luftauslass.
- Um Schäden zu vermeiden, fassen Sie zum Herausziehen den Stecker und nicht das Kabel an.

# Sicherheitsinformationen

- Dieses Gerät darf von Kindern ab 8 Jahren und Personen mit verminderten körperlichen, sensorischen oder geistigen Fähigkeiten oder einem Mangel an Erfahrung und Wissen nur bedient werden, wenn sie unter Aufsicht stehen oder eine Unterweisung zum sicheren Umgang mit dem Gerät erhalten haben und die damit verbundenen Gefahren verstehen. Kinder dürfen nicht mit dem Gerät spielen. Kinder dürfen das Gerät ohne Aufsicht durch einen Erwachsenen weder reinigen noch warten.
- Kinder müssen beaufsichtigt werden, um zu verhindern, dass sie mit dem Gerät spielen.
- Vor dem Reinigen oder der Wartung des Staubsaugers muss die Batterie aus der Haupteinheit entfernt werden.
- Von der Verwendung eines Verlängerungskabels wird abgeraten.
- Wenn Ihr Staubsauger nicht ordnungsgemäß arbeitet, trennen Sie ihn von der Stromversorgung, und wenden Sie sich an einen zugelassenen Samsung Servicebeauftragten.
- Falls das Netzkabel beschädigt ist, muss es vom Hersteller oder dessen Servicebeauftragten bzw. von einer entsprechend qualifizierten Fachkraft ausgetauscht werden, um die Gefahr eines Stromschlags auszuschließen.
- Verwenden Sie den Staubsauger nicht, um Wasser aufzusaugen.
- Tauchen Sie das Gerät zum Reinigen nicht ins Wasser.
- Bitte wenden Sie sich an Samsung oder ein Samsung Kundendienstzentrum, falls ein Austausch erforderlich ist.

## Wandhalterung

- Modifizieren Sie den gepolten Stecker nicht, um ihn an eine ungepolte Steckdose oder ein ungepoltes Verlängerungskabel anschließen zu können.
- Verwenden Sie das Gerät nicht im Freien oder auf nassen Flächen.
- Ziehen Sie die Wandhalterung aus der Dose, wenn Sie es nicht verwenden und ehe Sie Wartungsarbeiten durchführen.
- Verwenden Sie zum Laden nur die vom Hersteller mitgelieferte Wandhalterung.
- Verwenden Sie das Gerät nicht mit einem beschädigten Kabel oder Stecker.
- Ziehen und tragen Sie das Gerät nicht am Kabel, und verwenden Sie das Kabel nicht als Tragegriff. Achten Sie darauf, keine Türen zu schließen, wenn das Kabel dadurch eingeklemmt werden kann. Ziehen Sie das Kabel auch nicht um scharfe Kanten oder Ecken herum. Halten Sie das Kabel entfernt von beheizten Oberflächen.
- Verwenden Sie keine Verlängerungskabel oder Steckdosen mit unzureichender Leistung.
- Laden Sie keine nicht wiederaufladbare Batterie auf.
- Ziehen Sie nicht am Netzkabel, wenn Sie den Stecker aus der Dose ziehen. Ziehen Sie den Stecker stets am Stecker selbst und nicht am Kabel heraus.
- Beschädigen und verbrennen Sie die Batterien nicht, da sie bei hohen Temperaturen explodieren.
- Versuchen Sie keinesfalls, die Wandhalterung auseinander zu bauen. Reparaturen dürfen nur von einem qualifizierten Samsung Kundendienstzentrum durchgeführt werden.
- Setzen Sie die Wandhalterung niemals hohen Temperaturen aus und lassen Sie Feuchtigkeit und Nässe in keiner Form in Kontakt mit der Wandhalterung kommen.

# Sicherheitsinformationen

## Staubsauger

- Saugen Sie keine harten oder scharfen Gegenstände wie Glas, Nägel, Schrauben, Münzen usw. auf.
- Verwenden Sie das Gerät niemals ohne Filter. Führen Sie bei der Wartung und Pflege des Geräts niemals Ihre Finger oder andere Gegenstände in die Lüfterkammer ein, da sich das Gerät möglicherweise ungewollt einschalten könnte.
- Stecken Sie keine Objekte in die Öffnungen des Geräts. Verwenden Sie den Staubsauger nicht, wenn Öffnungen verstopft sind. Halten Sie Öffnungen frei von Staub, Fusseln, Haaren und anderen Stoffen, die die Luftströmung behindern könnten.
- Saugen Sie keine toxischen Stoffe (Chlorbleiche, Ammoniak, Abflussreiniger usw.) auf.
- Saugen Sie nichts auf, was brennt oder Rauch erzeugt (z. B. Zigaretten, Streichhölzer oder heiße Asche).
- Verwenden Sie den Staubsauger nicht in geschlossenen Räumen, wenn die Luft darin Dämpfe von lösungsmittelhaltigen Farben, Lackverdünnern, Mottenschutzmitteln, brennbaren Stäuben oder andere explosive bzw. toxische Dämpfe enthält.
- Verwenden Sie die haustierdüse nicht über einen längeren Zeitraum in einem engen Bereich. Achten Sie darauf, dass die haustierdüse nicht an einer Stelle rotiert.
  - Empfindliches Material kann durch die Düse beschädigt werden.

## Installation

Kontaktieren Sie bitte ein Samsung Kundendienstzentrum, falls bei Ihnen Probleme bei der Installation der Wandhalterung auftreten sollten.

### HINWEIS

Für Verletzungen oder Fehlfunktionen des Geräts aufgrund der unterbliebenen Montage der Wandhalterung wird unter Umständen keine Entschädigung gezahlt.

## Hinweise zur Stromversorgung

### WARNUNG

- Bei der Montage der Wandhalterung darf das Batterieladegerät nicht mit übermäßiger Kraft gebogen werden, und Sie dürfen keine schweren Gegenstände darauf stellen.
  - Anderenfalls kann es zu einem elektrischen Schlag oder zu einem Brand kommen.
- Wischen Sie Pole und Kontaktstellen des Netzsteckers sorgfältig ab, wenn sich zum Beispiel Staub oder Wasser darauf befinden.
  - Anderenfalls besteht die Gefahr eines elektrischen Schlags, oder es kann zu Betriebsstörungen kommen.
- Ziehen Sie niemals am Kabel und berühren Sie den Stecker nicht mit nassen Händen.
- Schließen Sie die Wandhalterung nicht an eine Stromquelle mit der falschen Spannung an. Schließen Sie die Wandhalterung nicht an eine Mehrfachsteckdose oder eine Steckdosenleiste an. Lassen Sie die Wandhalterung nicht auf dem Boden herumliegen. Befestigen Sie das Kabel nahe an einer Wand.
  - Anderenfalls kann es zu einem elektrischen Schlag oder zu einem Brand kommen.
- Verwenden Sie keine beschädigten oder losen Netzstecker, Batterieladegeräte und Steckdosen.
  - Anderenfalls kann es zu einem elektrischen Schlag oder zu einem Brand kommen.
- Wenn das Batterieladegerät beschädigt ist, lassen Sie es von einem zugelassenen Samsung Kundendienstzentrum durch ein neues ersetzen.
  - Anderenfalls kann es zu einem elektrischen Schlag oder zu einem Brand kommen.
- VERORDNUNG (EU) 2019/1782 DER KOMMISSION Ökodesign-Anforderungen an externe Netzteile: [www.samsung.com/global/ecodesign\\_component](http://www.samsung.com/global/ecodesign_component)

# Sicherheitsinformationen

## Betrieb

### **WARNUNG**

- Berühren Sie die Ladkontakte des Staubsaugers oder der Wandhalterung niemals mit Esststäbchen, einem Schraubenzieher aus Metall, Gabeln, Messern o. Ä.
  - Andernfalls besteht die Gefahr eines elektrischen Schlags, oder einer Fehlfunktion des Geräts.
- Stellen Sie sicher, dass die Batteriekontakte der Wandhalterung niemals mit einem Strom leitenden Gegenstand wie z. B. einem Armband, einer Armbanduhr, einem Metallstift oder einem Nagel in Berührung kommen.
- Achten Sie darauf, dass Flüssigkeiten wie Wasser oder Saft niemals ins Innere des Staubsaugers oder der Wandhalterung gelangen.
  - Anderenfalls kann es zu einem elektrischen Schlag oder zu einem Brand kommen.
- Verwenden Sie die Wandhalterung zu keinen anderen Zwecken.
  - Anderenfalls können schwerwiegende Schäden an der Wandhalterung oder ein Brand entstehen.
- Saugen Sie beim Reinigen keine Flüssigkeiten, Klingen, Nadeln, Glut usw. auf.
  - Anderenfalls kann es zu Betriebsstörungen oder zu Schäden an dem Gerät kommen.
- Treten Sie nicht auf das Gehäuse des Geräts und setzen Sie das Produkt keinen Stößen oder Erschütterungen aus.
  - Anderenfalls kann es zu Verletzungen oder zu Schäden an dem Gerät kommen.
- Beim Staubsaugen dürfen Bürste und Luftauslass nicht blockiert werden.
  - Anderenfalls kann es aufgrund von Überhitzung zu Fehlfunktionen des Geräts oder zu einem Brand kommen.
- Dieses Gerät ist nur zum Gebrauch im Haushalt bestimmt. Verwenden Sie dieses Gerät nicht für die Beseitigung von grobem Schmutz, für die gewerbliche oder industrielle Reinigung oder für die Reinigung im Freien, insbesondere auf Stein oder Zement. Saugen Sie nicht das Kreidepulver in der Nähe von Billardtischen oder in aseptischen Räumen im Krankenhaus auf.
  - Anderenfalls kann es zu Betriebsstörungen oder zu Schäden an dem Gerät kommen.
- Verwenden Sie das Gerät nicht in der Nähe von Heizgeräten (z. B. Heizkörpern) oder in Bereichen mit brennbaren Sprays bzw. entflammaren Materialien.
  - Anderenfalls kann es zu einem Brand oder zu einer Verformung des Geräts kommen.
- Vergewissern Sie sich vor der Verwendung des Produkts, dass die Filter richtig eingesetzt sind.
  - Anderenfalls kann Staub in den Motor im Inneren des Gehäuses eindringen und Schäden am Gerät verursachen. Die Saugkraft kann abnehmen.
- Berühren Sie bei Gasaustritt oder bei Verwendung von brennbaren Sprays keinesfalls die Steckdose und öffnen Sie die Fenster, um den Raum zu lüften.
  - Anderenfalls kann es zu einer Explosion oder zu einem Brand kommen.
- Schalten Sie den Staubsauger sofort aus, wenn er ungewöhnliche Geräusche, Rauch oder Gerüche entwickelt, und wenden Sie sich an ein Samsung Kundendienstzentrum.
  - Anderenfalls kann es zu einem elektrischen Schlag oder zu einem Brand kommen.

### **VORSICHT**

- Verwenden Sie das Gerät nicht in der Nähe von brennbaren Materialien. Verwenden Sie das Gerät nicht in Bereichen:
  - mit brennenden Kerzen oder Schreibtischlampen, die auf dem Boden stehen.
  - mit einer eingeschalteten unbeaufsichtigten Raumheizung oder mit einem Kamin, Aschenbecher usw., in dem sich nicht gelöschte Glut befindet.

# Sicherheitsinformationen

- mit brennbaren Materialien wie Benzin, Alkohol, Verdünnern oder mit brennenden Zigaretten usw. in einem Aschenbecher.
- Erlauben Sie Ihren Kindern nicht, sich an die Wandhalterung zu hängen oder sie zu drücken bzw. zu stoßen.
  - Personen können sich dabei verletzen und das Gerät bzw. der Boden kann dabei beschädigt werden.
- Legen Sie das Gerät auf den Boden, wenn Sie den Staubsauger bei der Reinigung kurz abstellen müssen.
  - Andernfalls kann der Staubsauger umfallen und dabei Verletzungen oder schwere Schäden an dem Gerät verursachen.
- Außerdem darf das Gerät nicht in der Nähe von Fenstern, Heizungskörpern, Toiletten oder in Badezimmern usw. geladen werden.
- Nach Gebrauch des Staubsaugers sollten Sie ihn in die einsetzten oder an geschützter Stelle auf dem Boden liegen lassen.
  - Andernfalls kann das Gerät umfallen und dabei Verletzungen oder ernsthafte Schäden am Gerät verursachen.
- Lehnen Sie den Staubsauger zum Aufbewahren nicht gegen eine Wand oder einen Tisch.
- Verwenden Sie den Staubsauger ausschließlich für den vorgesehenen Zweck. (Lassen Sie Kinder nicht auf dem Gerät sitzen oder damit spielen.)
  - Dies kann zu Verletzungen oder zu Schäden an dem Gerät führen.
- Schalten Sie den Staubsauger aus, bevor Sie die Wandhalterung ein- oder ausstöpseln und achten Sie darauf, die Stifte des Netzsteckers nicht mit den Händen zu berühren.
  - Andernfalls besteht die Gefahr eines elektrischen Schlags, oder es kann ein Brand entstehen.
- Achten Sie bei der Verwendung des Staubsaugers darauf, dass Sie sich an bewegten Teilen nicht verletzt werden.
  - Achten Sie darauf, keine Körperteile (Kopfbehhaarung usw.) in ein Bürste des Staubsaugers einzusaugen.
- Benutzen Sie bei der Reinigung der Wand oder der Decke beide Hände.
- Fassen Sie den Staubsauger beim Reinigen mit beiden Händen. Wenn Sie ihn nur mit einer Hand halten, besteht die Gefahr, dass Sie Ihr Handgelenk verletzen oder den Staubsauger fallen lassen und beschädigen und/oder sich selbst verletzen.
- Achten Sie beim Zusammenbauen des Staubsaugers darauf, dass Sie Ihre Hände nicht an der Bewegungsfalz des Griffs verletzen.
- Verwenden Sie den Staubsauger nicht für Objekte, die leicht zerkratzen (Monitore, Geräte aus rostfreiem Stahl usw.).
- Bewahren Sie den Staubsauger nicht im Auto auf.
- Verwenden Sie kein Wasser zur Reinigung des Staubsaugers während des Betriebs.
- Verwenden Sie den Staubsauger nur an trockenen Stellen.
- Verwenden Sie den Staubsauger nicht an nassen Stellen oder für Wasser.
- Verwenden Sie den Staubsauger nicht, um verschüttete Getränke oder Ausscheidungen von Haustieren zu entfernen.
- Verwenden Sie den Staubsauger nicht bei direkter Sonneneinstrahlung oder bei großer Hitze.

# Sicherheitsinformationen

## Wartung und Pflege

### WARNUNG

- Schalten Sie den Staubsauger ab, ehe Sie Fremdkörper aus dem Gerät entfernen.
  - Sie können sich verletzen oder das Gerät beschädigen, wenn der Staubsauger beim Entfernen von Fremdkörpern eingeschaltet ist.
- Schalten Sie das Gerät aus und wischen Sie es anschließend mit einem trockenen Tuch ab, um es von außen zu reinigen. Sprühen Sie kein Wasser direkt auf das Gerät und wischen Sie es nicht mit flüchtigen Stoffen wie Benzol, Verdünner oder Alkohol ab.
  - Wenn Wasser in das Gerät gelangt und es zu einer Fehlfunktion kommt, schalten Sie das Gerät aus und wenden Sie sich an ein Samsung Kundendienstzentrum.
- Ziehen Sie den Netzstecker des Geräts aus der Steckdose und reinigen Sie anschließend die Wandhalterung.
- Verwenden Sie zur Reinigung waschbarer Teile keine Laugen oder Industriereinigungsmittel, Lufterfrischer, Säuren (Essigsäure) o. Ä.
  - Anderenfalls kann es zu Schäden an dem Gerät kommen, etwa zu Brüchen, Verformungen oder Entfärbungen des Kunststoffes und zur Beschädigung von Aufdrucken.

Waschbare Teile		Staubbehälter, waschbarer Mikrofilter, Feinstaubfilter, Metallgitterfilter, trockenes Tuch
Zulässige Reinigungsmittel	Neutral	Geschirrspülmittel
Unzulässige Waschmittel	Alkalisch	Bleichmittel, Formenreiniger usw.
	Sauer	Paraffinöl, Emulgator usw.
	Industrieeiniger	NV-I, PB-I, Opti, Alkohol, Aceton, Benzol, Verdünner usw.
	Lufterfrischer	Sprühstrahl-Lufterfrischer (Kaffee-Aroma, Kräuteraroma usw.)
	Öle	Tierische Öle, pflanzliche Öle
	Usw.	Zum Verzehr geeignete Essigsäure, Essig, Eisessig usw.

### VORSICHT

- Stoßen Sie nicht gegen den Staubsauger, wenn dieser in die Wandhalterung eingehängt ist.
  - Es können Verletzungen oder Geräteschäden auftreten.

# Hinweise und Vorsichtsmaßnahmen

## Umgang mit Batterien

### HINWEIS

- Wechseln Sie die Batterie, wenn der Staubsauger auch nach dem Aufladen nicht funktioniert. Wenn das Gerät auch mit der neuen Batterie nicht funktioniert, wenden Sie sich an ein Samsung Kundendienstzentrum.
- Überprüfen Sie beim Kauf einer Batterie im Samsung Kundendienstzentrum das Samsung Echtheitslogo auf der Batterie (**SAMSUNG**) und die Bezeichnung der Batterie (Baureihe VS15A60\*\*\*\*; VCA-SBTA60).

### VORSICHT

- Bauen Sie die Batterie und die Wandhalterung nicht auseinander.
- Erhitzen Sie Batterien nicht und werfen Sie sie nicht ins Feuer.
- Da diese Batterie nur für diesen Staubsauger bestimmt ist, verwenden Sie sie nicht für andere Geräte oder Zwecke.
- Wenn Sie eine Batterie aus einem in Betrieb befindlichen Gerät entfernen, kann dies zu Fehlfunktionen führen.
- Wenn die zu wechselnde Batterie entfernt wird, während der Motor des Staubsaugers läuft, funktioniert die neue Batterie aus Sicherheitsgründen möglicherweise erst 30 Sekunden nach dem Austausch.
- Die Ladezeit der Batterie und ihre Betriebszeit können sich im Laufe der Zeit verschlechtern. Ersetzen Sie die alte Batterie durch eine neue, wenn sie nicht mehr aufgeladen wird oder sich schnell entlädt.
- Verwenden Sie nur die Wandhalterung und die Batterien, die vom Hersteller mitgeliefert wurden.
- Bevor Sie die Batterie einsetzen, vergewissern Sie sich, dass sie in die richtige Richtung zeigt.
- Entsorgen Sie leere Batterien zum Recycling in einer Sammelbox für Batterien.

- Trennen Sie die Batterie vom Staubsauger, wenn Sie Ihren Staubsauger längere Zeit nicht verwenden.
- Wenn Sie die Batterie in den Staubsauger einsetzen, schieben Sie sie so weit hinein, bis Sie ein Klicken hören. Damit ist sichergestellt, dass die Batterie sicher angeschlossen ist.
  - Andernfalls kann die Batterie herausfallen und zu Verletzungen oder Geräteschäden führen.
- Lassen Sie die Batterie nicht fallen, setzen Sie sie keiner Schlägeinwirkung und keinen plötzlichen Erschütterungen aus.
- Demontieren Sie die Batterie nicht und stellen Sie sicher, dass zwischen den Plus- und Minus-Anschlüssen ((+) (-)) kein Kurzschluss entsteht.
- Die Batterien können bei extremen Einsatz- oder Temperaturbedingungen auslaufen. Waschen Sie die Flüssigkeit schnell mit Wasser ab, wenn sie auf Ihre Haut gelangt. Wenn diese Flüssigkeit in Ihre Augen gelangt, spülen Sie sie sofort und mindestens 10 Minuten lang mit sauberem Wasser aus. Suchen Sie einen Arzt auf.
- Um den Motor und die Batterie zu schützen, darf der Staubsauger nicht bei Temperaturen über 45 °C und unter 5°C betrieben werden.

# Hinweise und Vorsichtsmaßnahmen

## Betrieb

### HINWEIS

- Wenn übermäßig viel Kraft auf eine Bürste ausgeübt wird oder Fremdkörper sich in der Rotationsbürste (Trommel) verfangen, funktioniert die Bürste unter Umständen nicht mehr, um den Motor oder das Gerät zu schützen. Schalten Sie den Staubsauger aus, entfernen Sie die Fremdkörper und schalten Sie den Staubsauger wieder ein. Wenn der Staubsauger nicht startet, schalten Sie ihn aus und wieder ein.
- Je nach Luftfeuchtigkeit, Temperatur, Bodenmaterial usw. in Ihrem Haus kann statische Elektrizität auftreten. Wenn dies wiederholt vorkommt, wenden Sie sich an ein Samsung Kundendienstzentrum.
- Laden Sie die Batterie voll auf:
  - Vor dem ersten Gebrauch einer neu erworbenen Batterie oder wenn Sie die Batterie längere Zeit nicht benutzt haben.
  - Wenn die Ladeanzeige ihren niedrigsten Stand erreicht hat und blinkt.
- Wenn Sie das Gerät für eine längere Zeit nicht nutzen oder abwesend sein werden, ziehen Sie den Stecker der Wandhalterung und trennen Sie dann die Batterie von der Wandhalterung. Die Batterie entlädt sich langsam, wenn sie nicht geladen und nicht verwendet wird.
- Laden Sie die Batterie auf, wenn sie nur noch schwach geladen ist. Wenn der Batteriestand über einen langen Zeitraum niedrig bleibt, kann dies an der Alterung der Batterie liegen.

### VORSICHT

- Wenn sich die Rotationsbürste (Trommel) in einer Bürste in Betrieb befindet, dürfen Sie die Bürste nicht berühren.
  - Ihre Hand kann sich sonst darin verfangen, was zu Verletzungen führen kann.
- Verwenden Sie den Staubsauger nicht an Gegenständen, die zerkratzt werden können (Fernseh- und Monitorbildschirme usw.)

## Wartung und Pflege

### HINWEIS

- Es kommt vor, dass das Rad der Bürste den Boden zerkratzt. Überprüfen Sie deshalb vor Verwendung des Staubsaugers den Zustand des Rades für die Bürste.
  - Wenden Sie sich an ein Samsung Kundendienstzentrum, wenn sich am Bürstenrad Fremdkörper befinden, die Sie nicht einfach entfernen können.

### VORSICHT

- Wenn Sie den Staubsauger über einen langen Zeitraum in der Sonne lagern, kann dies zu Verformungen und Verfärbungen von Bauteilen führen. Trocknen Sie deshalb die Teile des Staubsaugers nach dem Reinigen im Schatten.
- Reinigen Sie die Bürste des Staubsaugers nicht mit Wasser. Wenn Sie sie mit Wasser reinigen, kann sich die Bürste verformen und verfärben.
- Bevor Sie die Wandhalterung reinigen, müssen Sie den Stecker der Wandhalterung ziehen.
- Tauschen Sie den Feinstaubfilter, wenn Sie ein kontinuierliches Nachlassen der Saugleistung oder eine übermäßige Erhitzung des Staubsaugers feststellen.
- Lassen Sie <den Staubbehälter>, <den Metallgitterfilter> und <den waschbaren Mikrofilter> nach dem Reinigen mit Wasser im Schatten trocknen.
  - Bei Einsatz von Wärme kann es zu Störungen des Geräts kommen.

# Fehlersuche

Überprüfen Sie die unten aufgeführten Probleme und Lösungen, ehe Sie den Kundendienst anrufen. Wenn keine der vorgeschlagenen Lösungen Ihr Problem löst, besuchen Sie bitte unsere Website unter [www.samsung.com](http://www.samsung.com) oder rufen Sie den Samsung Kundendienst an. Beachten Sie, dass Ihnen Anrufe beim Service in Rechnung gestellt werden, bei denen sich keine Mängel feststellen ließen.

Probleme	Lösungen
Der Staubsauger funktioniert nicht.	<ul style="list-style-type: none"><li>• Kontrollieren Sie die Ladeanzeige und laden Sie die Batterie.</li><li>• Überzeugen Sie sich, dass das Gerät ausgeschaltet ist und drücken Sie den Ein/Aus-Schalter, um es einzuschalten.</li><li>• Prüfen Sie, ob der Staubbehälter oder die Bürste blockiert ist.</li><li>• Prüfen Sie, ob der waschbare Mikrofilter richtig eingesetzt ist.</li><li>• Laden Sie die Batterie auf, wenn das Gerät über einen längeren Zeitraum nicht benutzt worden ist.</li><li>• Tauschen Sie die Batterie aus, wenn sie sich nicht mehr aufladen lässt.</li></ul>
Die Saugkraft nimmt plötzlich ab und der Staubsauger erzeugt ein Vibrationsgeräusch.	<ul style="list-style-type: none"><li>• Überprüfen Sie, ob eine Bürste, der Staubbehälter oder ein Rohr mit Fremdstoffen verstopft ist und entfernen Sie diese gegebenenfalls.</li><li>• Prüfen Sie, ob der Staubbehälter vollständig mit Staub gefüllt ist. Leeren Sie den Staubbehälter, wenn dies der Fall ist.</li><li>• Kontrollieren Sie, ob der Filter schmutzig ist. Reinigen Sie den Filter, wenn dies der Fall ist.</li></ul>
Der Staubsauger kann nicht geladen werden.	<ul style="list-style-type: none"><li>• Überprüfen Sie, ob sich Fremdkörper (Staub) auf dem Ladeanschluss befinden. Entfernen Sie etwaige Fremdkörper mit einem Wattestäbchen oder einem weichen Tuch.</li><li>• Stellen Sie sicher, dass der Staubsauger eingeschaltet ist und überprüfen Sie dann, ob die LED der Ladeanzeige leuchtet.</li></ul>
Die Rotationsbürste (Trommel) innerhalb einer Bürste funktioniert nicht.	<ul style="list-style-type: none"><li>• Wenn die Anzeige „Rotationsbürste klemmt“ erscheint, müssen Sie den Staubsauger ausschalten und prüfen, ob die Bürste durch Fremdkörper eingeklemmt ist. Wenn ja, entfernen Sie die Fremdkörper und starten Sie den Staubsauger erneut.</li><li>• Stellen Sie sicher, dass der Staubsauger eingeschaltet ist und schalten Sie ihn anschließend aus und wieder ein.<ul style="list-style-type: none"><li>- Wenn der Sauger überhitzt ist, kann es bei der JetFit-Bürste ca. 30 Minuten dauern, bis der Motor wieder abgekühlt ist.</li></ul></li></ul>

# Fehlersuche

Probleme	Lösungen
Am Luftauslass des Staubsaugers oder am Filter ist Geruchsentwicklung festzustellen.	<ul style="list-style-type: none"><li>• ELeeren Sie den Staubbehälter und reinigen Sie den Filter regelmäßig.<ul style="list-style-type: none"><li>- Da es sich bei Ihrem Staubsauger um ein neues Produkt handelt, kann es in den ersten drei Monaten nach dem Kauf zu einer leichten Geruchsentwicklung kommen.</li><li>- Bei häufigem Gebrauch des Staubsaugers kann es auf Grund von angesammeltem Schmutz im Staubbehälter oder im Filter zu einer Geruchsentwicklung kommen.</li></ul></li><li>• Austauschfilter erhalten Sie bei dem vor Ort für Sie zuständigen Samsung Servicebeauftragten.</li></ul>
Die Reinigung ist abgeschlossen, aber kleine Staubpartikel treten aus der Bürste aus.	<ul style="list-style-type: none"><li>• Lassen Sie den Staubsauger nach dem Reinigen mindestens 10 Sekunden lang laufen, um die kleinen Staubpartikel aufzusaugen.</li></ul>
Der Staubsauger stellt beim Reinigen den Betrieb ein.	<ul style="list-style-type: none"><li>• Da dieses Gerät über einen Überhitzungsschutz für den Motor verfügt, stellt der Staubsauger unter folgenden Bedingungen vorübergehend den Betrieb ein.<ul style="list-style-type: none"><li>- Wenn der Staubsauger mit vollem Staubbehälter läuft.</li><li>- Wenn der Staubsauger mit verstopftem Saugteil oder eingeklemmter Bürste arbeitet.</li><li>- Wenn die Verlängerungsflachduse längere Zeit verwendet wird.</li></ul></li><li>• Schalten Sie das Gerät wieder ein, nachdem Sie die Ursache des Problems behoben haben. (Dieser Fall unterscheidet sich je nach Umgebungstemperatur.)</li></ul>
Statische Elektrizität entsteht beim Reinigen einer dicken und weichen Matte.	<ul style="list-style-type: none"><li>• Auch das Material einer Matte (Krippenmatte, Lärmschutzmatte für Zwischenböden usw.) kann statische Elektrizität erzeugen.<ul style="list-style-type: none"><li>- Bewegen Sie die Bürste eine Weile auf einem normalen Boden und reinigen Sie sie anschließend. Danach sollte die statische Elektrizität beseitigt sein.</li></ul></li></ul>

- Dieses Gerät ist folgendermaßen zertifiziert:
  - Niederspannungsrichtlinie 2014/35/EU
  - EMV-Richtlinie 2014/30/EU

# Technische Daten des Geräts

<b>Modell</b>		<b>VS15A60****</b>
<b>Netz</b>		100-240 V ~ 50-60 Hz
<b>Geprüfte Leistungsaufnahme</b>		410 W
<b>Batterie-Spezifikationen</b>		Lithium-Ionen-Akku 21,6 V, 1800 mAh, 6 Zellen
<b>Ladezeit</b>		3,5 Stunden
<b>Saugdauer (Standard: MID)</b>	<b>Manuell</b>	Etwa 5 Minuten (MAX) / Etwa 20 Minuten (MID) / Etwa 40 Minuten (MIN)
	<b>JetFit-Bürste</b>	Etwa 5 Minuten (MAX) / Etwa 18 Minuten (MID) / Etwa 27 Minuten (MIN)

- Lade- und Reinigungszeit können sich je nach verwendeten Bürsten und der Nutzung unterscheiden.

# SAMSUNG

Falls sie Fragen oder Anregungen zu samsung-Produkten haben,  
wenden sie sich bitte an den samsung-kundendienst.

06196 77 555 77

[www.samsung.com/de/support](http://www.samsung.com/de/support)

