

Einbaubackofen

Gebrauchs- und Montageanleitung

**B64VT73.0**

Weitere Informationen und Erklärungen finden Sie online:



## Inhaltsverzeichnis

### GEBRAUCHSANLEITUNG

1	Sicherheit .....	2
2	Sachschäden vermeiden .....	5
3	Umweltschutz und Sparen .....	6
4	Kennenlernen .....	7
5	Funktionen.....	8
6	Zubehör .....	11
7	Vor dem ersten Gebrauch .....	12
8	Grundlegende Bedienung .....	13
9	Dampf.....	15
10	Zeitfunktionen .....	17
11	Bratenthermometer.....	18
12	Gerichte .....	21
13	Favoriten.....	22
14	Kindersicherung .....	23
15	Schnellaufheizen.....	23
16	Grundeinstellungen .....	23
17	Home Connect .....	24
18	Reinigen und Pflegen .....	27
19	Reinigungsfunktion Pyrolytische Selbstreinigung.....	28
20	Reinigungshilfe Easy Clean .....	30
21	Entkalken.....	30
22	Trocknen.....	31
23	Gestelle.....	32
24	Gerätetür.....	32
25	Störungen beheben .....	37
26	Entsorgen .....	40
27	Kundendienst.....	40
28	Informationen zu freier und Open Source Software.....	40
29	Konformitätserklärung .....	41
30	So gelingt's.....	41

31	MONTAGEANLEITUNG.....	47
31.1	Allgemeine Montagehinweise .....	47



## 1 Sicherheit

Beachten Sie die nachfolgenden Sicherheitshinweise.

### 1.1 Allgemeine Hinweise

- Lesen Sie diese Anleitung sorgfältig.
- Bewahren Sie die Anleitung sowie die Produktinformationen für einen späteren Gebrauch oder Nachbesitzer auf.
- Schließen Sie das Gerät bei einem Transportschaden nicht an.

### 1.2 Bestimmungsgemäßer Gebrauch

Dieses Gerät ist nur für den Einbau bestimmt. Spezielle Montageanleitung beachten. Nur konzessioniertes Fachpersonal darf Geräte ohne Stecker anschließen. Bei Schäden durch falschen Anschluss besteht kein Anspruch auf Garantie.

Verwenden Sie das Gerät nur:

- um Speisen und Getränke zuzubereiten.
- im privaten Haushalt und in geschlossenen Räumen des häuslichen Umfelds.
- bis zu einer Höhe von 4000 m über dem Meeresspiegel.

### 1.3 Einschränkung des Nutzerkreises

Dieses Gerät kann von Kindern ab 8 Jahren und darüber und von Personen mit reduzierten physischen, sensorischen oder mentalen Fähigkeiten oder Mangel an Erfahrung und/oder Wissen benutzt werden, wenn sie beaufsichtigt oder bezüglich des sicheren Gebrauchs des Geräts unterwiesen wurden und die daraus resultierenden Gefahren verstanden haben.

Kinder dürfen nicht mit dem Gerät spielen.

Reinigung und Benutzerwartung dürfen nicht durch Kinder durchgeführt werden, es sei denn, sie sind 15 Jahre und älter und werden beaufsichtigt.

Kinder jünger als 8 Jahre vom Gerät und der Anschlussleitung fernhalten.

#### 1.4 Sicherer Gebrauch

Zubehör immer richtig herum in den Garraum schieben.

→ "Zubehör", Seite 11

##### **⚠️ WARNUNG – Brandgefahr!**

Im Garraum gelagerte, brennbare Gegenstände können sich entzünden.

- ▶ Nie brennbare Gegenstände im Garraum aufbewahren.
- ▶ Wenn Rauch abgegeben wird, ist das Gerät abzuschalten oder der Stecker zu ziehen und die Tür geschlossen zu halten, um eventuell auftretende Flammen zu ersticken.

Lose Speisereste, Fett und Bratensaft können sich entzünden.

- ▶ Vor dem Betrieb grobe Verschmutzungen aus dem Garraum, von den Heizelementen und vom Zubehör entfernen.

Beim Öffnen der Gerätetür entsteht ein Luftzug. Backpapier kann die Heizelemente berühren und sich entzünden.

- ▶ Nie Backpapier beim Vorheizen und während des Garens unbefestigt auf das Zubehör legen.
- ▶ Backpapier immer passend zuschneiden und mit einem Geschirr oder einer Backform beschweren.

##### **⚠️ WARNUNG – Verbrennungsgefahr!**

Während des Gebrauchs werden das Gerät und seine berührbaren Teile heiß.

- ▶ Vorsicht ist geboten, um das Berühren von Heizelementen zu vermeiden.
- ▶ Junge Kinder, jünger als 8 Jahre, müssen ferngehalten werden.

Zubehör oder Geschirr wird sehr heiß.

- ▶ Heißes Zubehör oder Geschirr immer mit Topflappen aus dem Garraum nehmen.

Alkoholdämpfe können sich im heißen Garraum entzünden. Die Gerätetür kann aufspringen. Heiße Dämpfe und Stichflammen können austreten.

- ▶ Nur kleine Mengen hochprozentiger Getränke in Speisen verwenden.
- ▶ Keine Spirituosen ( $\geq 15\%$  vol.) im unverdünnten Zustand (z. B. für das Auf- oder Übergießen von Speisen) erhitzen.
- ▶ Gerätetür vorsichtig öffnen.

##### **⚠️ WARNUNG – Verbrühungsgefahr!**

Die zugänglichen Teile werden im Betrieb heiß.

- ▶ Nie die heißen Teile berühren.
- ▶ Kinder fernhalten.

Beim Öffnen der Gerätetür kann heißer Dampf entweichen. Dampf ist je nach Temperatur nicht sichtbar.

- ▶ Gerätetür vorsichtig öffnen.
- ▶ Kinder fernhalten.

Durch Wasser im heißen Garraum kann heißer Wasserdampf entstehen.

- ▶ Nie Wasser in den heißen Garraum gießen.

##### **⚠️ WARNUNG – Verletzungsgefahr!**

Zerkratztes Glas der Gerätetür kann zerspringen.

- ▶ Keine scharfen abrasiven Reiniger oder scharfen Metallschaber für die Reinigung des Glases der Backofentür benutzen, da sie die Oberfläche zerkratzen können.

Das Gerät und seine berührbaren Teile können scharfkantig sein.

- ▶ Vorsicht bei Handhabung und Reinigung.
- ▶ Wenn möglich Schutzhandschuhe tragen.

Die Scharniere der Gerätetür bewegen sich beim Öffnen und Schließen der Tür und Sie können sich klemmen.

- ▶ Nicht in den Bereich der Scharniere greifen.

Bauteile innerhalb der Gerätetür können scharfkantig sein.

- ▶ Schutzhandschuhe tragen.

##### **⚠️ WARNUNG – Stromschlaggefahr!**

Unsachgemäße Reparaturen sind gefährlich.

- ▶ Nur dafür geschultes Fachpersonal darf Reparaturen am Gerät durchführen.
- ▶ Nur Original-Ersatzteile dürfen zur Reparatur des Geräts verwendet werden.
- ▶ Wenn die Netzanschlussleitung dieses Geräts beschädigt wird, muss sie durch geschultes Fachpersonal ersetzt werden.

Eine beschädigte Isolierung der Netzan-  
schlussleitung ist gefährlich.

- ▶ Nie die Netzanschlussleitung mit heißen  
Geräteteilen oder Wärmequellen in Kontakt  
bringen.
- ▶ Nie die Netzanschlussleitung mit scharfen  
Spitzen oder Kanten in Kontakt bringen.
- ▶ Nie die Netzanschlussleitung knicken, quet-  
schen oder verändern.

Eindringende Feuchtigkeit kann einen Strom-  
schlag verursachen.

- ▶ Keinen Dampfreiniger oder Hochdruckreini-  
ger verwenden, um das Gerät zu reinigen.

Ein beschädigtes Gerät oder eine beschädig-  
te Netzanschlussleitung ist gefährlich.

- ▶ Nie ein beschädigtes Gerät betreiben.
- ▶ Nie an der Netzanschlussleitung ziehen,  
um das Gerät vom Stromnetz zu trennen.  
Immer am Netzstecker der Netzanschluss-  
leitung ziehen.
- ▶ Wenn das Gerät oder die Netzanschlusslei-  
tung beschädigt ist, sofort den Netzstecker  
der Netzanschlussleitung ziehen oder die  
Sicherung im Sicherungskasten ausschalt-  
ten.
- ▶ Den Kundendienst rufen. → Seite 40

#### **WARNUNG – Gefahr durch Magnetismus!**



Achtung Magnetismus



Achtung für Personen mit Herzschritt-  
macher

Im Bedienfeld sind Permanentmagnete einge-  
setzt. Diese können die Funktionsfähigkeit von  
elektronischen Implantaten, z. B. Herzschritt-  
macher oder Insulinpumpen, beeinträchtigen.

- ▶ Personen mit elektronischen Implantaten  
müssen 10 cm Mindestabstand zum Bedi-  
enfeld einhalten.

#### **WARNUNG – Erstickungsgefahr!**

Kinder können sich Verpackungsmaterial über  
den Kopf ziehen oder sich darin einwickeln  
und ersticken.

- ▶ Verpackungsmaterial von Kindern fernhal-  
ten.
- ▶ Kinder nicht mit Verpackungsmaterial spie-  
len lassen.

Kinder können Kleinteile einatmen oder ver-  
schlucken und dadurch ersticken.

- ▶ Kleinteile von Kindern fernhalten.
- ▶ Kinder nicht mit Kleinteilen spielen lassen.

### 1.5 Dampf

Beachten Sie diese Hinweise, wenn Sie eine  
Dampf-Funktion verwenden.

#### **WARNUNG – Verbrühungsgefahr!**

Das Wasser im Wassertank kann sich im wei-  
teren Gerätebetrieb stark erhitzen.

- ▶ Wassertank nach jedem Gerätebetrieb mit  
Dampf leeren.

Heißer Dampf entsteht im Garraum.

- ▶ Während des Gerätebetriebs mit Dampf  
nicht in den Garraum fassen.

Beim Herausnehmen des Zubehörs kann hei-  
ße Flüssigkeit überschwappen.

- ▶ Heißes Zubehör nur mit Topflappen vor-  
sichtig herausnehmen.

#### **WARNUNG – Brandgefahr!**

Dämpfe brennbarer Flüssigkeiten können sich  
im Garraum durch heiße Oberflächen entzün-  
den (Verpuffung). Die Gerätetür kann aufsprin-  
gen. Heiße Dämpfe und Stichflammen können  
austreten.

- ▶ Füllen Sie keine brennbaren Flüssigkeiten  
(z. B. alkoholhaltige Getränke) in den Was-  
sertank.
- ▶ Füllen Sie ausschließlich Wasser oder die  
von uns empfohlene Entkalkerlösung in  
den Wassertank.

### 1.6 Bratenthermometer

#### **WARNUNG – Stromschlaggefahr!**

Bei einem falschen Bratenthermometer kann  
die Isolation beschädigt werden.

- ▶ Nur das für dieses Gerät bestimmte Braten-  
thermometer benutzen.

#### **WARNUNG – Verletzungsgefahr!**

Das Bratenthermometer ist spitz.

- ▶ Vorsichtig mit dem Bratenthermometer han-  
dieren.

## 1.7 Reinigungsfunktion

### **⚠️ WARNUNG – Brandgefahr!**

Lose Speisereste, Fett und Bratensaft können sich während der Reinigungsfunktion entzünden.

- ▶ Vor jedem Starten der Reinigungsfunktion grobe Verschmutzungen aus dem Garraum entfernen.
- ▶ Nie Zubehör mitreinigen.

Das Gerät wird während der Reinigungsfunktion außen sehr heiß.

- ▶ Nie brennbare Gegenstände, wie z. B. Geschirrtücher, an den Türgriff hängen.
- ▶ Vorderseite des Geräts frei halten.
- ▶ Kinder fernhalten.

Bei beschädigter Türdichtung entweicht große Hitze im Bereich der Tür.

- ▶ Die Dichtung nicht scheuern und nicht abnehmen.
- ▶ Nie das Gerät mit beschädigter Dichtung oder ohne Dichtung betreiben.

### **⚠️ WARNUNG – Gefahr schwerer Gesundheitsschäden!**

Das Gerät wird während der Reinigungsfunktion sehr heiß. Die Antihafbeschichtung von Blechen und Formen wird zerstört und es entstehen giftige Gase.

- ▶ Nie antihafbeschichtete Bleche und Formen bei der Reinigungsfunktion mitreinigen.
- ▶ Nie Zubehör mitreinigen.

### **⚠️ WARNUNG – Gefahr von Gesundheitsschäden!**

Die Reinigungsfunktion heizt den Garraum auf eine sehr hohe Temperatur, sodass Rückstände vom Braten, Grillen und Backen verbrennen. Dabei werden Dämpfe freigesetzt, die zu Reizungen der Schleimhäute führen können.

- ▶ Während der Reinigungsfunktion die Küche ausgiebig lüften.
- ▶ Nicht längere Zeit im Raum aufhalten.
- ▶ Kinder und Haustiere fernhalten.

### **⚠️ WARNUNG – Verbrennungsgefahr!**

Der Garraum wird während der Reinigungsfunktion sehr heiß.

- ▶ Nie die Gerätetür öffnen.
- ▶ Das Gerät abkühlen lassen.
- ▶ Kinder fernhalten.

**⚠️** Das Gerät wird während der Reinigungsfunktion außen sehr heiß.

- ▶ Nie die Gerätetür berühren.
- ▶ Das Gerät abkühlen lassen.
- ▶ Kinder fernhalten.

## 2 Sachschäden vermeiden

### 2.1 Generell

#### **ACHTUNG!**

Alkoholdämpfe können sich im heißen Garraum entzünden und zu einer dauerhaften Beschädigung am Gerät führen. Durch Verpuffung kann die Gerätetür aufspringen und ggf. abfallen. Die Türscheiben können zerbrechen und splintern. Durch entstehenden Unterdruck kann sich der Garraum nach innen stark verformen.

- ▶ Keine Spirituosen ( $\geq 15\%$  vol.) im unverdünnten Zustand (z. B. für das Auf- oder Übergießen von Speisen) erhitzen.

Wasser auf dem Garraumboden bei Betrieb des Geräts mit Temperaturen über  $120\text{ }^{\circ}\text{C}$  verursacht Emailschäden.

- ▶ Wenn Wasser auf dem Garraumboden steht, keinen Betrieb starten.
- ▶ Wasser vom Garraumboden vor dem Betrieb aufwischen.

Gegenstände auf dem Garraumboden bei über  $50\text{ }^{\circ}\text{C}$  verursachen einen Wärmestau. Die Back- und Bratzeiten stimmen nicht mehr und das Email wird beschädigt.

- ▶ Auf den Garraumboden weder Zubehör, noch Backpapier oder Folie, egal welcher Art, legen.
- ▶ Geschirr nur auf den Garraumboden stellen, wenn eine Temperatur unter  $50\text{ }^{\circ}\text{C}$  eingestellt ist.

Wenn sich Wasser im heißen Garraum befindet, entsteht Wasserdampf. Durch den Temperaturwechsel können Schäden entstehen.

- ▶ Nie Wasser in den heißen Garraum gießen.
- ▶ Nie Geschirr mit Wasser auf den Garraumboden stellen.

Feuchtigkeit über längere Zeit im Garraum führt zu Korrosion.

- ▶ Nach dem Benutzen den Garraum trocknen lassen. Dazu die Garraumtür komplett öffnen oder die Trocknungsfunktion verwenden.
- ▶ Keine feuchten Lebensmittel längere Zeit im geschlossenen Garraum aufbewahren.

- ▶ Keine Speisen im Garraum lagern.
  - ▶ Nichts in die Gerätetür einklemmen.
- Obstsaft, der vom Backblech tropft, hinterlässt Flecken, die nicht mehr entfernt werden können.
- ▶ Das Backblech bei sehr saftigem Obstkuchen nicht zu üppig belegen.
  - ▶ Wenn möglich, die tiefere Universalpfanne verwenden.

Backofenreiniger im warmen Garraum beschädigt das Email.

- ▶ Nie Backofenreiniger im warmen Garraum verwenden.
- ▶ Vor dem nächsten Aufheizen Rückstände aus dem Garraum und von der Gerätetür vollständig entfernen.

Wenn die Dichtung stark verschmutzt ist, schließt die Gerätetür bei Betrieb nicht mehr richtig. Die angrenzenden Möbelfronten können beschädigt werden.

- ▶ Dichtung immer sauber halten.
- ▶ Nie das Gerät mit beschädigter Dichtung oder ohne Dichtung betreiben.

Durch Benutzung der Gerätetür als Sitz- oder Ablagefläche kann die Gerätetür beschädigt werden.

- ▶ Nicht auf die Gerätetür stellen, setzen, daran hängen oder abstützen.
- ▶ Kein Geschirr oder Zubehör auf der Gerätetür abstellen.

Je nach Gerätetyp kann Zubehör die Türscheibe beim Schließen der Gerätetür zerkratzen.

- ▶ Zubehör immer bis zum Anschlag in den Garraum schieben.

Durch Aluminiumfolie an der Türscheibe können dauerhafte Verfärbungen entstehen.

- ▶ Aluminiumfolie im Garraum darf nicht in Kontakt mit der Türscheibe kommen.

## 2.2 Dampf

Beachten Sie diese Hinweise, wenn Sie die Dampf-Funktion verwenden.

### ACHTUNG!

Silikonbackformen sind für den kombinierten Betrieb mit Dampf nicht geeignet.

- ▶ Geschirr muss hitze- und dampfbeständig sein. Geschirr mit Roststellen kann eine Korrosion im Garraum verursachen. Bereits kleinste Flecken können zur Korrosion führen.
- ▶ Kein Geschirr mit Roststellen verwenden. Heißes Wasser im Wassertank kann das Dampfsystem beschädigen.
- ▶ Ausschließlich kaltes Wasser in den Wassertank füllen.

Wasser auf dem Garraumboden bei Betrieb des Geräts mit Temperaturen über 120 °C verursacht Emailschäden.

- ▶ Wenn Wasser auf dem Garraumboden steht, keinen Betrieb starten.
- ▶ Wasser vom Garraumboden vor dem Betrieb aufwischen.

Gelangt Entkalkerlösung auf das Bedienfeld oder andere empfindliche Oberflächen, werden sie beschädigt.

- ▶ Entkalkerlösung sofort mit Wasser entfernen. Die Reinigung des Wassertanks in der Spülmaschine verursacht Schäden.
- ▶ Wassertank nicht in der Geschirrspülmaschine reinigen.
- ▶ Wassertank mit einem weichen Tuch und handelsüblichem Spülmittel reinigen.

---

# 3 Umweltschutz und Sparen

## 3.1 Verpackung entsorgen

Die Verpackungsmaterialien sind umweltverträglich und wiederverwertbar.

- ▶ Die einzelnen Bestandteile getrennt nach Sorten entsorgen.

## 3.2 Energie sparen

Wenn Sie diese Hinweise beachten, verbraucht Ihr Gerät weniger Strom.

Das Gerät nur vorheizen, wenn das Rezept oder die Einstellempfehlungen das vorgeben.

→ "So gelingt's", Seite 41

- Wenn Sie das Gerät nicht vorheizen, sparen Sie bis zu 20% Energie.

Dunkle, schwarz lackierte oder emaillierte Backformen verwenden.

- Diese Backformen nehmen die Hitze besonders gut auf.

Die Gerätetür im Betrieb möglichst selten öffnen.

- Die Temperatur im Garraum bleibt erhalten und das Gerät muss nicht nachheizen.

Mehrere Speisen direkt hintereinander oder parallel backen.

- Der Garraum ist nach dem ersten Backen erwärmt. Dadurch verkürzt sich die Backzeit für die nachfolgenden Kuchen.

Bei längeren Garzeiten das Gerät 10 Minuten vor Ende der Garzeit ausschalten.

- Die Restwärme reicht, um das Gericht fertig zu garen.

Nicht genutztes Zubehör aus dem Garraum entfernen.

- Überflüssige Zubehöerteile müssen nicht erhitzt werden.

Tiefgefrorene Speisen vor der Zubereitung auftauen lassen.

- Die Energie zum Auftauen der Speisen wird gespart.

Das Display in den Grundeinstellungen ausschalten.

→ "Grundeinstellungen", Seite 23

- Energie wird gespart, wenn die Displayanzeige ausgeschaltet wird.

### Hinweis:

Das Gerät benötigt:

- im vernetzten Standby max. 2 W
- im nicht vernetzten Standby mit ausgeschaltetem Display max. 0,5 W

## 4 Kennenlernen

### 4.1 Bedienfeld

Über das Bedienfeld stellen Sie alle Funktionen Ihres Geräts ein und erhalten Informationen zum Betriebszustand. Je nach Gerätetyp können Einzelheiten im Bild abweichen, z. B. Farbe und Form.



- 1** Display  
→ "Display", Seite 7

---

- 2** Tasten  
→ "Tasten", Seite 7

### 4.2 Display

Über das Display stellen Sie alle Funktionen Ihres Geräts ein. Im Hauptmenü finden Sie eine Übersicht über die Funktionen Ihres Geräts.  
→ "Funktionen", Seite 8

#### Navigieren

Richtung	Verwendung
Nach links navigieren	Auf dem Display mit dem Finger nach rechts streichen
Nach rechts navigieren	Auf dem Display mit dem Finger nach links streichen

#### Werte einstellen

Um eine Einstellung anzupassen, tippen Sie mit dem Finger auf die entsprechende Stelle im Display. Im Display erscheint der Einstellbereich. Streichen Sie in diesem Einstellbereich mit dem Finger auf dem Display nach links oder rechts, bis die gewünschte Einstellung vergrößert ist.




Werte	Verwendung
Erhöhen	Auf dem Display mit dem Finger nach rechts streichen
Verringern	Auf dem Display mit dem Finger nach links streichen

Um Werte genau einzustellen, mit dem Finger so lange auf der Skala nahe dem gewünschten Wert bleiben, bis eine genauere Skala erscheint.

### 4.3 Tasten

Die Tasten sind berührungsempfindliche Flächen. Um eine Funktion zu wählen, auf die entsprechende Taste drücken.

Symbol	Name	Verwendung
⏻	An/Aus	Gerät einschalten oder ausschalten

Symbol	Name	Verwendung
	Home Connect	Anzeige für Home Connect. Das Feld hat keine weitere Funktion. Wenn das Symbol leuchtet, ist das Gerät verbunden. → "Home Connect ", Seite 24
	Start/Stop	Betrieb starten oder anhalten
	Blende öffnen	Wassertank füllen oder leeren

#### 4.4 Garraum

Verschiedene Funktionen im Garraum unterstützen beim Betrieb Ihres Geräts.

##### Gestelle

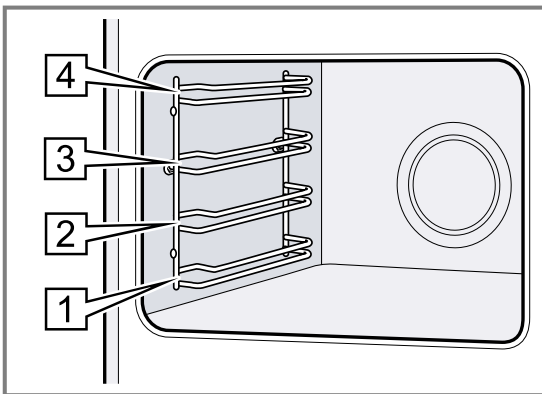
In die Gestelle im Garraum können Sie Zubehör in unterschiedliche Höhen einschieben.

→ "Zubehör", Seite 11

Ihr Gerät hat 4 Einschubhöhen. Die Einschubhöhen werden von unten nach oben gezählt.

Die Gestelle können Sie, z. B. zum Reinigen, aushängen.

→ "Gestelle", Seite 32



##### Beleuchtung

Eine oder mehrere Backofenlampen leuchten den Garraum aus.

Wenn Sie die Gerätetür öffnen, schaltet sich die Beleuchtung im Garraum ein. Wenn die Gerätetür länger als 15 Minuten geöffnet bleibt, schaltet sich die Beleuchtung wieder aus.

Wenn der Betrieb startet, schaltet sich die Beleuchtung bei den meisten Funktionen ein. Wenn der Betrieb endet, schaltet sich die Beleuchtung aus.

##### Kühlgebläse

Das Kühlgebläse schaltet sich je nach Gerätetemperatur ein und aus. Die warme Luft entweicht über der Tür.

##### ACHTUNG!

Das Abdecken der Lüftungsschlitze verursacht ein Überhitzen des Geräts.

► Lüftungsschlitze nicht abdecken.

Damit nach dem Betrieb das Gerät schneller abkühlt, läuft das Kühlgebläse eine bestimmte Zeit nach.

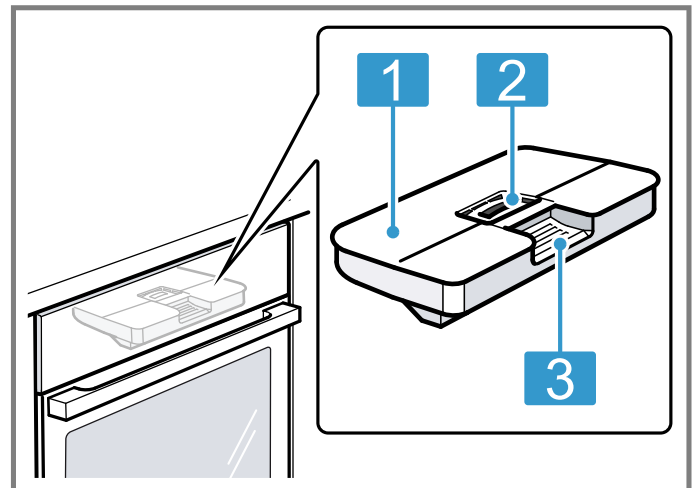
##### Gerätetür

Wenn Sie die Gerätetür im laufenden Betrieb öffnen, stoppt der Betrieb. Wenn Sie die Gerätetür schließen, läuft der Betrieb automatisch weiter.

##### Wassertank

Den Wassertank benötigen Sie für die Dampfheizarten. Der Wassertank befindet sich hinter der Bedienblende.

→ "Wassertank füllen", Seite 15








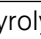

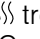


- 1** Tankdeckel
- 2** Öffnung zum Füllen und Leeren
- 3** Griff zum Entnehmen und Einschieben

## 5 Funktionen

Im Hauptmenü finden Sie eine Übersicht über die Funktionen Ihres Geräts.


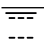



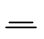
**Tipp:** Je nach Gerätetyp stehen Ihnen mit der Home Connect App zusätzliche oder umfangreichere Funktionen zur Verfügung. Informationen dazu finden Sie in der App.

Funktion	Name	Verwendung
	Heizarten	Gewünschte Heizart und Temperatur für Ihre Speise auswählen
	Dampf	Speisen mit Dampfheizarten zubereiten → "Dampf", Seite 15

Funktion	Name	Verwendung
	Favoriten	Gespeicherte Favoriten auswählen → "Favoriten", Seite 22
	Gerichte	Programme oder Einstellempfehlungen für verschiedene Speisen verwenden → "Gerichte", Seite 21
	Reinigung	<ul style="list-style-type: none"> <li>■ Pyrolytische Selbstreinigung  reinigt den Garraum nahezu selbstständig → "Reinigungsfunktion 'Pyrolytische Selbstreinigung'", Seite 28</li> <li>■ Easy Clean  löst leichte Verschmutzungen im Garraum → "Reinigungshilfe 'Easy Clean'", Seite 30</li> <li>■ Trocknungsfunktion  trocknet den Garraum → "Trocknen", Seite 31</li> <li>■ Entkalken  hält ihr Gerät funktionsfähig → "Entkalken", Seite 30</li> </ul>
	Grundeinstellungen	Geräteeinstellungen individuell anpassen → "Grundeinstellungen", Seite 23

## 5.1 Heizarten

Hier finden Sie eine Übersicht über die Heizarten. Sie erhalten Empfehlungen zur Verwendung der Heizarten. Bei Temperaturen über 275 °C senkt das Gerät die Temperatur nach ca. 40 Minuten auf ca. 275 °C ab.

Symbol	Heizart	Temperatur	Verwendung
	Circo Therm Heißluft	30 - 230 °C	Auf einer Ebene oder mehreren Ebenen backen oder braten. Der Ventilator verteilt die Hitze des Ringheizkörpers in der Rückwand gleichmäßig im Garraum.
	Ober-/Unterhitze	30 - 275 °C	Auf einer Ebene traditionell backen oder braten. Die Heizart ist besonders geeignet für Kuchen mit saftigem Belag. Die Hitze kommt gleichmäßig von oben und unten.
	Circo Therm Sanft	125 - 230 °C	Zum schonenden Garen von ausgewählten Speisen auf einer Ebene ohne Vorheizen. Der Ventilator verteilt die Hitze des Ringheizkörpers in der Rückwand im Garraum. Diese Heizart wird zur Ermittlung des Energieverbrauchs im Umluftmodus und der Energie-Effizienzklasse verwendet.
	Ober-/Unterhitze Sanft	150 - 250 °C	Zum schonenden Garen von ausgewählten Speisen ohne Vorheizen. Die Hitze kommt von oben und unten. Diese Heizart wird zur Ermittlung des Energieverbrauchs im konventionellen Modus verwendet.
	Thermogrillen	30 - 275 °C	Geflügel, ganze Fische oder größere Fleischstücke braten. Der Grillheizkörper und der Ventilator schalten sich abwechselnd ein und aus. Der Ventilator wirbelt die heiße Luft um die Speise.
	Pizzastufe	30 - 275 °C	Pizza oder Speisen zubereiten, die viel Wärme von unten benötigen. Der untere Heizkörper und der Ringheizkörper in der Rückwand heizen.
	Brotbackstufe	180 - 275 °C	Zum Backen von Brot, Brötchen und Backwaren, die hohe Temperaturen benötigen.
	Grill, große Fläche	50 - 290 °C	Zum Grillen von flachem Grillgut wie Steaks, Würstchen oder Toast und zum Gratinieren. Die ganze Fläche unter dem Grillheizkörper wird heiß.
	Grill, kleine Fläche	50 - 290 °C	Zum Grillen von kleinen Mengen von Steaks, Würstchen oder Toast und zum Gratinieren. Die mittlere Fläche unter dem Grillheizkörper wird heiß.
	Unterhitze	30 - 250 °C	Zum Garen im Wasserbad und zum Nachbacken. Die Hitze kommt von unten.
	Sanftgaren	70 - 120 °C	Zum schonenden und langsamen Garen von angebratenen, zarten Fleischstücken im offenen Geschirr. Die Hitze kommt bei geringer Temperatur gleichmäßig von oben und unten.

Symbol	Heizart	Temperatur	Verwendung
	Geschirr vorwärmen	30 - 90 °C	Zum Wärmen von Geschirr.
	Warmhalten	50 - 100 °C	Zum Warmhalten von gegarten Speisen.

## 5.2 Dampfheizarten

Hier finden Sie eine Übersicht über die Dampfheizarten. Sie erhalten Empfehlungen zur Verwendung der Dampfheizarten.

Symbol	Heizart	Temperatur	Verwendung
	Regenerieren	80 - 180 °C	Zum schonenden Wiedererwärmen von Speisen oder zum Aufbacken von Gebäck.
	Gärstufe	30 - 50 °C	Zum Gehen lassen von Teigen und Reifen von Joghurt. Der Teig geht schneller auf als bei Raumtemperatur. Die Teigoberfläche trocknet nicht aus.

## 5.3 Weitere Optionen

Hier finden Sie eine Übersicht weiterer Optionen.

Um die Optionen anzuzeigen, drücken Sie auf **:**

Symbol	Name	Verwendung
	Beleuchtung	Beleuchtung im Garraum einschalten oder ausschalten
	Wecker	Wecker stellen
	Kindersicherung	Kindersicherung aktivieren
	Fernstart	Fernstart aktivieren → "Home Connect ", Seite 24

## 5.4 Symbole

Hier finden Sie eine Übersicht weiterer Symbole auf dem Display.

Symbol	Name	Verwendung
	Speichern	Einstellung speichern
	Zurück	Zurück navigieren
	Schließen	Meldung schließen
	Zurücksetzen	Dauer zurücksetzen
	Zurücksetzen	Werte zurücksetzen
	Wechseln	Auswahl wechseln
	Information	Information anzeigen
	Schnell aufheizen	Schnell aufheizung aktivieren oder deaktivieren
	Home Connect	<ul style="list-style-type: none"> <li>■ Heimnetzwerk und Home Connect-Server verbunden</li> <li>■ Anzahl der Linien zeigt Signalstärke des Heimnetzwerks</li> </ul> → "Home Connect ", Seite 24
	Heimnetzwerk	Heimnetzwerk nicht verbunden → "Home Connect ", Seite 24
	Home Connect-Server	Home Connect-Server nicht verbunden → "Home Connect ", Seite 24
	Ferndiagnose	Ferndiagnose aktiviert → "Home Connect ", Seite 24

Symbol	Name	Verwendung
▲	Neue Funktion	Eine neue Funktion ist verfügbar, wenn ein rotes Symbol im Hauptmenü angezeigt wird → "Home Connect", Seite 24
⑤, ④, ③, ②, ①	Erinnerung Entkalken	Anzahl der Betriebe mit Dampf bis zum nächsten Entkalken → "Entkalken", Seite 30

## 6 Zubehör

Verwenden Sie Originalzubehör. Es ist auf Ihr Gerät abgestimmt.

**Hinweis:** Wenn das Zubehör heiß wird, kann es sich verformen. Die Verformung hat keinen Einfluss auf die Funktion. Wenn das Zubehör abkühlt, verschwindet die Verformung.

Je nach Gerätetyp kann das mitgelieferte Zubehör unterschiedlich sein.

Zubehör	Verwendung
Rost	<ul style="list-style-type: none"> <li>■ Kuchenformen</li> <li>■ Auflaufformen</li> <li>■ Geschirr</li> <li>■ Fleisch, z. B. Braten oder Grillstücke</li> <li>■ Tiefkühlgerichte</li> </ul>
Universalpfanne	<ul style="list-style-type: none"> <li>■ Saftige Kuchen</li> <li>■ Gebäck</li> <li>■ Brot</li> <li>■ Große Braten</li> <li>■ Tiefkühlgerichte</li> <li>■ Abtropfende Flüssigkeiten auffangen, z. B. Fett beim Grillen auf dem Rost.</li> </ul>
Backblech	<ul style="list-style-type: none"> <li>■ Blechkuchen</li> <li>■ Kleingebäck</li> </ul>
Bratenthermometer	Punktgenaues Braten oder Garen. → "Bratenthermometer", Seite 18

### 6.1 Rastfunktion

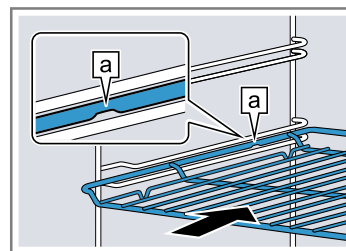
Die Rastfunktion verhindert das Kippen des Zubehörs beim Herausziehen. Sie können das Zubehör etwa bis zur Hälfte herausziehen, bis es einrastet. Der Kippschutz funktioniert nur, wenn Sie das Zubehör richtig in den Garraum einschieben.

### 6.2 Zubehör in den Garraum schieben

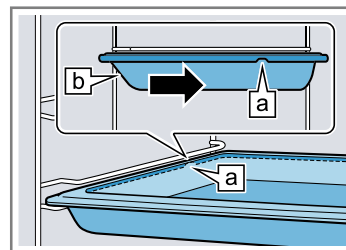
Das Zubehör immer richtig herum in den Garraum schieben. Nur so kann das Zubehör ohne Kippen etwa bis zur Hälfte herausgezogen werden.

1. Das Zubehör so drehen, dass die Kerbe **a** hinten ist und nach unten zeigt.
2. Das Zubehör zwischen die beiden Führungsstäbe einer Einschubhöhe schieben.

Rost Den Rost mit der offenen Seite zur Gerätetür einschieben.



Blech z. B. Universalpfanne oder Backblech Das Blech mit der Abschrägung **b** zur Gerätetür einschieben.




3. Das Zubehör vollständig einschieben, sodass es die Gerätetür nicht berührt.

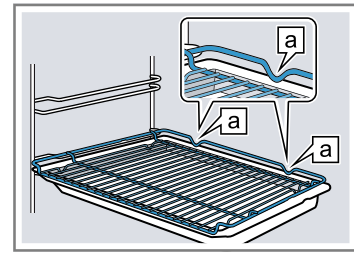
**Hinweis:** Nehmen Sie Zubehör, das Sie während des Betriebs nicht benötigen, aus dem Garraum.

### Zubehör kombinieren

Um abtropfende Flüssigkeit aufzufangen, können Sie den Rost mit der Universalpfanne kombinieren.

1. Den Rost so auf die Universalpfanne legen, dass beide Abstandshalter  hinten auf dem Rand der Universalpfanne liegen.
2. Die Universalpfanne zwischen die beiden Führungsstäbe einer Einschubhöhe schieben. Der Rost ist dabei über dem oberen Führungsstab.

Rost auf Universalpfanne



### 6.3 Weiteres Zubehör

Weiteres Zubehör können Sie beim Kundendienst, im Fachhandel oder im Internet kaufen.

Ein umfangreiches Angebot zu Ihrem Gerät finden Sie im Internet oder in unseren Prospekten:

[www.neff-international.com](http://www.neff-international.com)

Zubehör ist gerätespezifisch. Geben Sie beim Kauf immer die genaue Bezeichnung (E-Nr.) Ihres Geräts an. Welches Zubehör für Ihr Gerät verfügbar ist, erfahren Sie im Online-Shop oder beim Kundendienst.

## 7 Vor dem ersten Gebrauch

Nehmen Sie die Einstellungen für die erste Inbetriebnahme vor. Reinigen Sie das Gerät und das Zubehör.

### 7.1 Vor der ersten Inbetriebnahme Wasserhärte bestimmen

Bevor Sie die erste Inbetriebnahme vornehmen, informieren Sie sich bei Ihrem Wasserversorger über die Wasserhärte Ihres Leitungswassers. Damit das Gerät Sie zuverlässig an die anstehende Entkalkung erinnern kann, müssen Sie Ihren Wasserhärtebereich richtig einstellen.

#### ACHTUNG!

Wenn eine falsche Wasserhärte eingestellt ist, kann das Gerät Sie nicht rechtzeitig an das Entkalken erinnern.

- ▶ Wasserhärte richtig einstellen. Geräteschäden durch Verwendung nicht geeigneter Flüssigkeiten.
- ▶ Kein destilliertes Wasser, kein stark chloridhaltiges Leitungswasser (> 40 mg/l) oder andere Flüssigkeiten verwenden.
- ▶ Ausschließlich frisches, kaltes Leitungswasser, enthärtetes Wasser oder Mineralwasser ohne Kohlensäure verwenden.

Funktionsstörungen bei Verwendung von gefiltertem oder entmineralisiertem Wasser möglich. Das Gerät fordert eventuell trotz gefülltem Wassertank zum Nachfüllen auf oder der Betrieb mit Dampf wird nach etwa 2 Minuten abgebrochen.

- ▶ Mischen Sie gegebenenfalls gefiltertes oder entmineralisiertes Wasser mit abgefülltem Mineralwasser ohne Kohlensäure im Verhältnis 1 zu 1.

#### Hinweise

- Wenn Sie Mineralwasser verwenden, dann stellen Sie den Wasserhärtebereich "sehr hart" ein. Wenn Sie Mineralwasser verwenden, dann nur Mineralwasser ohne Kohlensäure.
- Wenn Ihr Leitungswasser stark kalkhaltig ist, empfehlen wir Ihnen, enthärtetes Wasser zu verwenden. Wenn Sie ausschließlich enthärtetes Wasser verwenden, stellen Sie den Wasserhärtebereich "enthärtet" ein.

Einstellung	Wasserhärte in mmol/l	Deutsche Härte °dH	Französische Härte °fH
0 (enthärtet) <sup>1</sup>	-	-	-
1 (weich)	bis 1,5	bis 8,4	bis 15
2 (mittel)	1,5-2,5	8,4-14	15-25
3 (hart)	2,5-3,8	14-21,3	25-38
4 (sehr hart) <sup>2</sup>	über 3,8	über 21,3	über 38

<sup>1</sup> Nur einstellen, wenn ausschließlich enthärtetes Wasser verwendet wird.

<sup>2</sup> Auch für Mineralwasser einstellen. Ausschließlich Mineralwasser ohne Kohlensäure verwenden.

## 7.2 Erste Inbetriebnahme

Nach dem Stromanschluss müssen Sie die Einstellungen für die erste Inbetriebnahme Ihres Geräts vornehmen. Es kann einige Minuten dauern, bis im Display die Einstellungen erscheinen.

### Hinweise

- Die Einstellungen können Sie in den Grundeinstellungen jederzeit anpassen.  
→ *"Grundeinstellungen", Seite 23*
- Sie können die Einstellungen auch mit Home Connect vornehmen. Wenn Ihr Gerät verbunden ist, folgen Sie den Anweisungen in der App.  
→ *"Home Connect", Seite 24*

### Sprache einstellen

**Voraussetzung:** Das Gerät ist am Stromnetz angeschlossen.

1. Das Gerät mit  $\odot$  einschalten.
2. Um die Sprache zu wählen, nach links oder rechts streichen.
3. Auf die gewünschte Sprache drücken.
4. Die Sprache mit  $\rightarrow$  bestätigen.

### Home Connect einrichten

**Hinweis:** Sie können die Einrichtung von Home Connect auch mit "Später" überspringen. Dann stellen Sie als Nächstes die Uhrzeit ein.

1. Home Connect mit "Verbinden" einrichten.  
→ *"Home Connect", Seite 24*
2. Alle weiteren Einstellungen der ersten Inbetriebnahme in der Home Connect App vornehmen.

### Uhrzeit einstellen

1. Um die Stunden zu wählen, nach links oder rechts streichen.
2. Auf die Minuten drücken.
3. Um die Minuten zu wählen, nach links oder rechts streichen.
4. Die Uhrzeit mit  $\checkmark$  bestätigen.

### Datum einstellen

1. Um das Jahr zu wählen, nach links oder rechts streichen.
2. Auf den Monat drücken.
3. Um den Monat zu wählen, nach links oder rechts streichen.
4. Auf den Tag drücken.
5. Um den Tag zu wählen, nach links oder rechts streichen.

6. Das Datum mit  $\checkmark$  bestätigen.

### Wasserhärte einstellen

1. Um den Wasserhärtebereich zu wählen, nach links oder rechts streichen.  
→ *"Vor der ersten Inbetriebnahme Wasserhärte bestimmen", Seite 12*
  2. Den Wasserhärtebereich mit  $\checkmark$  bestätigen.
  3. Die erste Inbetriebnahme mit "OK" beenden.
  4. Die Gerätetür einmal öffnen und schließen.
- $\checkmark$  Das Gerät prüft sich und ist anschließend funktionsfähig.
  - $\checkmark$  Die erste Inbetriebnahme ist abgeschlossen.

## 7.3 Gerät reinigen

Reinigen Sie den Garraum und das Zubehör, bevor Sie zum ersten Mal mit dem Gerät Speisen zubereiten.

1. Die Produktinformationen, das Zubehör und Verpackungreste wie Styroporkügelchen aus dem Garraum nehmen.
2. Die glatten Flächen im Garraum mit einem weichen, feuchten Tuch abwischen.
3. Das Gerät mit  $\odot$  einschalten.  
→ *"Gerät einschalten", Seite 13*
4. Den Wassertank füllen.  
→ *"Wassertank füllen", Seite 15*
5. Die Heizart, Temperatur und Dampfunterstützung für das Aufheizen einstellen und mit  $\gg$  starten.  
→ *"Heizart und Temperatur einstellen", Seite 14*  
→ *"Dampfzugabe", Seite 16*

### Aufheizen

Heizart	Circo Therm Heißluft $\text{☼}$ mit Dampfunterstützung $\text{☼}$ , Dampfintensität hoch
Temperatur	maximal
Dauer	1 Stunde

6. Die Küche lüften, solange das Gerät heizt.
7. Nach 1 Stunde das Gerät mit  $\odot$  ausschalten.  
→ *"Gerät ausschalten", Seite 13*
8. Das Gerät abkühlen lassen.
9. Die glatten Flächen mit Spüllauge und einem Spültuch reinigen.
10. Den Wassertank leeren und den Garraum trocknen.  
→ *"Nach jedem Dampfbetrieb", Seite 17*
11. Das Zubehör gründlich mit Spüllauge und einem Spültuch reinigen.

# 8 Grundlegende Bedienung

## 8.1 Gerät einschalten

### ACHTUNG!

Wasser auf dem Garraumboden bei Betrieb des Geräts mit Temperaturen über 120 °C verursacht Emailschäden.

- ▶ Wenn Wasser auf dem Garraumboden steht, keinen Betrieb starten.
- ▶ Wasser vom Garraumboden vor dem Betrieb aufwischen.
- ▶ Das Gerät mit  $\odot$  einschalten.

### Hinweise

- In den Grundeinstellungen können Sie festlegen, ob das Display nach dem Einschalten das Hauptmenü oder eine andere Funktion zeigt.  
→ *"Grundeinstellungen", Seite 23*
- Wenn Sie das Gerät längere Zeit nicht bedienen, schaltet das Gerät sich automatisch aus.

## 8.2 Gerät ausschalten

- ▶ Das Gerät mit  $\odot$  ausschalten.

### Hinweise

- Je nach Temperatur im Garraum erscheint im Display die Restwärmeanzeige.  
→ "Restwärmeanzeige", Seite 14
- Je nach Temperatur im Garraum läuft das Kühlgebläse weiter, bis der Garraum abgekühlt ist.  
→ "Kühlgebläse", Seite 8

### 8.3 Restwärmeanzeige

Nachdem Sie das Gerät ausgeschaltet haben, erscheint im Display die Anzeige der Restwärme.

Display	Temperatur
Restwärme hoch	über 120 °C
Restwärme gering	zwischen 60 und 120 °C

### 8.4 Heizart und Temperatur einstellen

1. Das Gerät mit ☺ einschalten.
2. Auf "Heizarten" drücken.
3. Nach links oder rechts streichen, bis die gewünschte Heizart erscheint.
4. Auf die Heizart drücken.
5. Auf "Temperatur" drücken.
6. Um eine Temperatur zu wählen, nach links oder rechts streichen.
7. Die Einstellung mit ✓ bestätigen.  
Weitere mögliche Auswahl:
  - Schnellaufheizen → Seite 23
  - Dauer → Seite 18
  - Fertig um → Seite 18
  - Dampfzugabe → Seite 16
  - → "Bratenthermometer", Seite 18
  - Information → Seite 14
8. Den Betrieb mit ▶▶ starten.  
**Hinweis:** Wenn Sie vorheizen, ist der optimale Zeitpunkt zum Einschieben der Speise erreicht, sobald der Aufheizbalken gefüllt ist.
  - ✓ Im Display erscheint die Betriebszeit.
  - ✓ Der Aufheizbalken zeigt den Temperaturanstieg.
9. Wenn die Speise fertig ist, das Gerät mit ☺ ausschalten.

### 8.5 Temperatur ändern

Nachdem Sie den Betrieb gestartet haben, können Sie die Temperatur noch ändern.

1. Auf "Temperatur" drücken.
2. Nach links oder rechts streichen, bis die geänderte Temperatur erscheint.
3. Die Einstellung mit ✓ bestätigen.
- ✓ Die Temperatur wird geändert.

### 8.6 Heizart ändern

Wenn Sie die Heizart ändern, setzt das Gerät alle Einstellungen zurück.

1. Den Betrieb mit ▶▶ unterbrechen.
2. Mit ← zu den Heizarten wechseln.
3. Nach links oder rechts streichen, bis die gewünschte Heizart erscheint.
4. Auf die gewünschte Heizart drücken.
5. Bei Bedarf die Temperatur oder Stufe anpassen.
6. Den Betrieb mit ▶▶ starten.

### 8.7 Betrieb unterbrechen

1. Auf ▶▶ drücken.
2. Um den Betrieb fortzusetzen, erneut auf ▶▶ drücken.

### 8.8 Informationen anzeigen

**Hinweis:** In den meisten Fällen können Sie Informationen zu der gerade ausgeführten Funktion aufrufen.

1. Auf "Information" drücken.
  - ✓ Die Informationen erscheinen für einige Sekunden.
2. Um die Informationen zu schließen, auf ✕ drücken.

### 8.9 Sabbatkonform bedienen

Wenn Sie Ihr Gerät sabbatkonform bedienen wollen, verwenden Sie die Zeitfunktionen und ändern Sie die Grundeinstellung zur Beleuchtung.

**Hinweis:** Wenn Sie die Gerätetür im laufenden Betrieb öffnen, hört das Gerät auf zu heizen. Wenn Sie die Gerätetür schließen, heizt das Gerät weiter.

1. Die Grundeinstellung "Beleuchtung" auf "Immer aus" ändern.  
→ "Grundeinstellungen", Seite 23  
So bleibt die Beleuchtung im Garraum während des Betriebs und wenn Sie die Gerätetür öffnen immer aus.
2. Die gewünschte Heizart einstellen.  
→ "Heizart und Temperatur einstellen", Seite 14
3. Je nach Heizart die gewünschte Dauer einstellen.  
→ "Dauer", Seite 18
4. Mit "Fertig um" die Uhrzeit einstellen, zu der der Betrieb enden soll.  
→ "Zeitversetzter Betrieb - "Fertig um"", Seite 18
5. Bevor das Gerät beginnt zu heizen, die Speise in den Garraum geben.
6. Den Betrieb mit ▶▶ starten.
  - ✓ Das Display zeigt die Startzeit. Das Gerät ist in Warteposition.
  - ✓ Wenn die Startzeit erreicht ist, beginnt das Gerät zu heizen und die Dauer läuft ab.
7. Wenn der Betrieb beendet ist, die Speise aus dem Garraum nehmen. Nach ca. 15 bis 20 Minuten schaltet das Gerät automatisch vollständig aus.  
**Hinweis:** Bei Bedarf die Grundeinstellung zur Beleuchtung wieder ändern.

## 9 Dampf

Mit Dampf garen Sie Speisen besonders schonend. Sie können die Dampfheizarten nutzen oder die Dampfzugabe bei einigen Heizarten zuschalten.

### ⚠️ **WARNUNG – Verbrühungsgefahr!**

Beim Öffnen der Gerätetür kann heißer Dampf entweichen. Dampf ist je nach Temperatur nicht sichtbar.

- ▶ Gerätetür vorsichtig öffnen.
- ▶ Kinder fernhalten.

### 9.1 Vor jedem Dampfbetrieb

Stellen Sie vor jedem Betrieb mit Dampf sicher, dass das Gerät mit ausreichend Wasser versorgt ist.

#### Wassertank füllen

### ⚠️ **WARNUNG – Brandgefahr!**

Dämpfe brennbarer Flüssigkeiten können sich im Garraum durch heiße Oberflächen entzünden (Verpuffung). Die Gerätetür kann aufspringen. Heiße Dämpfe und Stichflammen können austreten.


- ▶ Füllen Sie keine brennbaren Flüssigkeiten (z. B. alkoholhaltige Getränke) in den Wassertank.
- ▶ Füllen Sie ausschließlich Wasser oder die von uns empfohlene Entkalkerlösung in den Wassertank.

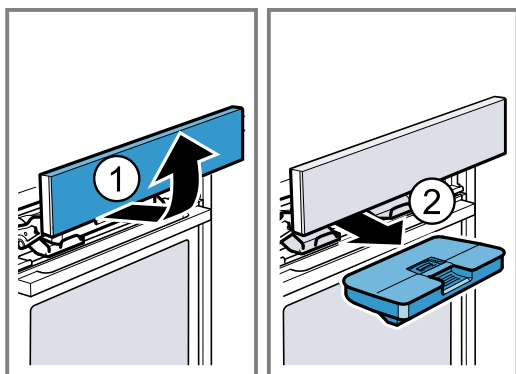
### ⚠️ **WARNUNG – Verbrennungsgefahr!**


Während des Gerätebetriebs kann sich der Wassertank erhitzen.

- ▶ Nach einem vorherigen Gerätebetrieb abwarten, bis der Wassertank abgekühlt ist.
- ▶ Den Wassertank aus dem Tankschacht nehmen.

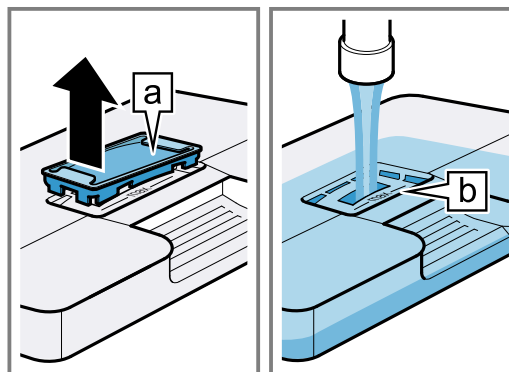
**Voraussetzung:** Die Wasserhärte ist richtig eingestellt.


1. Auf  drücken.
- ✓ Die Bedienblende wird automatisch nach vorne geschoben.
2. Die Bedienblende mit beiden Händen nach vorne ziehen und anschließend nach oben schieben, bis sie einrastet ①.
3. Den Wassertank aus dem Tankschacht ziehen ②.

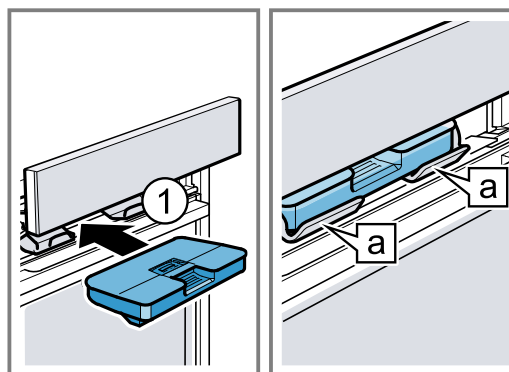


4. Den Deckel am Wassertank entlang der Dichtung andrücken, damit kein Wasser aus dem Wassertank auslaufen kann.
5. Die Abdeckung  am Wassertank abnehmen.

6. Das Wasser bis zur Markierung "max"  in den Wassertank füllen.



7. Die Abdeckung wieder in die Öffnung am Wassertank einsetzen.
8. Den gefüllten Wassertank einsetzen ①. Dabei darauf achten, dass der Wassertank hinter den Halterungen  einrastet.



9. Die Bedienblende langsam nach unten schieben, dann nach hinten drücken, bis die Bedienblende vollständig geschlossen ist.

#### Wassertank nachfüllen

Wenn "Wassertank füllen" im Display erscheint, füllen Sie den Wassertank nach.

#### Hinweise

- Gärstufe und Regenerieren: Wenn Sie den Wassertank nicht nachfüllen, unterbricht das Gerät den Betrieb. Füllen Sie den Wassertank nach.
- Dampfzugabe und Dampfstoß: Wenn Sie den Wassertank nicht nachfüllen, läuft das Gerät ohne die Dampfzugabe oder Dampfstoß weiter.

1. Die Bedienblende öffnen.
2. Den Wassertank entnehmen und nachfüllen.
3. Den gefüllten Wassertank einsetzen und Bedienblende schließen.

### 9.2 Dampfheizarten





Ihr Gerät verfügt über mehrere Dampfheizarten.  
→ "Dampfheizarten", Seite 10

#### Regenerieren

Mit "Regenerieren" erwärmen Sie bereits gegarte Speisen schonend oder backen Sie Backwaren vom Vortag auf.

## Regenerieren einstellen

**Voraussetzung:** Der Garraum ist ausreichend abgekühlt.





1. Den Wassertank füllen.  
→ "Wassertank füllen", Seite 15
2. Das Gerät mit  einschalten.
3. Auf "Dampf" drücken.
4. Um Regenerieren zu wählen, nach links oder rechts streichen.
5. Auf "Regenerieren" drücken.
6. Auf "Temperatur" drücken.
7. Um die Temperatur zu wählen, nach links oder rechts streichen.
8. Die Einstellung mit  bestätigen.
9. Auf "Dauer" drücken.
10. Um die Dauer zu wählen, nach links oder rechts streichen.
11. Die Einstellung mit  bestätigen.
12. Regenerieren mit  starten.  
→ "Betrieb unterbrechen", Seite 14
- ✓ Wenn der Wassertank während des Regenerierens leer läuft, wird der Betrieb unterbrochen.  
→ "Wassertank nachfüllen", Seite 15
- ✓ Wenn die Dauer abgelaufen ist, ertönt ein Signal und das Gerät hört auf zu heizen.  
→ "Gerät ausschalten", Seite 13
13. Um den Signalton zu beenden, auf eine beliebige Taste drücken.
14. Den Wassertank leeren und den Garraum trocknen.  
→ "Nach jedem Dampfbetrieb", Seite 17

## Gärstufe

Mit der "Gärstufe" geht Hefeteig deutlich schneller auf als bei Raumtemperatur und trocknet nicht aus.

### Gärstufe einstellen

**Voraussetzung:** Der Garraum ist vollständig abgekühlt (Raumtemperatur).


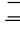



1. Den Wassertank füllen.  
→ "Wassertank füllen", Seite 15
2. Das Gerät mit  einschalten.
3. Auf "Dampf" drücken.
4. Um die Gärstufe zu wählen, nach links oder rechts streichen.
5. Auf "Gärstufe" drücken.
6. Auf "Temperatur" drücken.
7. Um die Temperatur zu wählen, nach links oder rechts streichen.
8. Die Einstellung mit  bestätigen.
9. Auf "Dauer" drücken.
10. Um die Dauer zu wählen, nach links oder rechts streichen.
11. Die Einstellung mit  bestätigen.
12. Gärstufe mit  starten.  
→ "Betrieb unterbrechen", Seite 14
- ✓ Wenn der Wassertank während des Betriebs der Gärstufe leer läuft, wird der Betrieb unterbrochen.  
→ "Wassertank nachfüllen", Seite 15
- ✓ Wenn die Dauer abgelaufen ist, ertönt ein Signal und das Gerät hört auf zu heizen.  
→ "Gerät ausschalten", Seite 13
13. Um den Signalton zu beenden, auf eine beliebige Taste drücken.
14. Den Wassertank leeren und den Garraum trocknen.  
→ "Nach jedem Dampfbetrieb", Seite 17

## 9.3 Dampfzugabe


Beim Garen mit der Dampfzugabe gibt das Gerät in unterschiedlichen Abständen Dampf in den Garraum. Dadurch erhält das Gargut eine knusprige Kruste und eine glänzende Oberfläche. Fleisch wird innen saftig, zart und reduziert sein Volumen nur minimal.

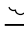


### Heizarten und Funktionen für die Dampfzugabe




Bei diesen Heizarten und Funktionen können Sie die Dampfzugabe zuschalten:

- "Circo Therm Heißluft" 
- "Ober-/Unterhitze" 
- "Thermogrillen" 
- "Brotbackstufe" 
- "Warmhalten" 
- → "Bratenthermometer", Seite 18
- → "Gerichte", Seite 21



### Dampfzugabe zuschalten

1. Den Wassertank füllen.  
→ "Wassertank füllen", Seite 15
2. Das Gerät mit  einschalten.
3. Eine geeignete Heizart einstellen.  
→ "Heizarten und Funktionen für die Dampfzugabe", Seite 16
4. Eine Temperatur einstellen.
5. Auf "Dampfzugabe" drücken.
6. Auf die gewünschte Dampfintensität drücken:

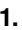


Symbol	Dampfzugabe
	"gering" (Stufe 1)
	"mittel" (Stufe 2)
	"hoch" (Stufe 3)

7. Die Einstellung mit  bestätigen.
8. Den Betrieb mit Dampfzugabe mit  starten.
- ✓ Wenn der Wassertank während der Dampfzugabe leer läuft, erscheint im Display "Wassertank füllen". Der Betrieb läuft ohne Dampfzugabe weiter.  
→ "Wassertank nachfüllen", Seite 15
9. Wenn die Speise fertig ist, das Gerät mit  ausschalten.
10. Den Wassertank leeren und den Garraum trocknen.  
→ "Nach jedem Dampfbetrieb", Seite 17

### Dampfzugabe ändern

1. Auf  drücken.
2. Auf "Dampfzugabe" drücken.
3. Auf die gewünschte Dampfintensität drücken.
4. Die Einstellung mit  bestätigen.

### Dampfzugabe abbrechen

1. Auf  drücken.
2. Auf "Dampfzugabe" drücken.
3. Auf  "Aus" drücken.
4. Die Einstellung mit  bestätigen.
- ✓ Der Betrieb läuft ohne die Dampfzugabe weiter.


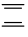


## 9.4 Dampfstoß

Mit dem "Dampfstoß" können Sie gezielt intensiven Dampf zeitweise zugeben. Besonders Brot und Brötchen gehen schön auf, werden knusprig und bekommen eine schöne Farbe.



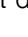



Das Gerät gibt ca. 3 bis 5 Minuten Dampfschwaden in den Garraum. Je nach Betrieb können Sie den Dampfstoß mehrere Male aktivieren.

### Heizarten und Funktionen für Dampfstoß

Bei diesen Heizarten und Funktionen können Sie den Dampfstoß zuschalten:

- "Circo Therm Heißluft" 
- "Ober-/Unterhitze" 
- "Thermogrillen" 
- "Brotbackstufe" 
- → "Bratenthermometer", Seite 18

### Dampfstoß zuschalten

1. Den Wassertank füllen.  
→ "Wassertank füllen", Seite 15
2. Das Gerät mit  einschalten.
3. Eine geeignete Heizart einstellen.  
→ "Heizarten und Funktionen für Dampfstoß", Seite 17
4. Eine Temperatur über 120 °C einstellen.
5. Auf "Dampfstoß" drücken.
6. Den Betrieb mit Dampfstoß mit  starten.  
Wenn  leuchtet, ist das Wasser für einen Dampfstoß aufgeheizt.  
Den Dampfstoß erst verwenden, wenn das Gerät vollständig aufgeheizt ist.  
**Hinweis:** Wenn das Schnellaufheizen  aktiviert ist, lässt sich der Dampfstoß erst auslösen, wenn das Schnellaufheizen beendet ist.
7. Zum gewünschten Zeitpunkt auf  drücken.  
✓ Der Dampfstoß löst aus und das Gerät gibt ca. 3 bis 5 Minuten Dampfschwaden in den Garraum.  
✓ Wenn der Dampfstoß beendet ist, läuft der Betrieb weiter. Je nach Betrieb kann der Dampfstoß bei Bedarf erneut ausgelöst werden.  
✓ Wenn der Wassertank während des Dampfstoßes leer läuft, erscheint im Display "Wassertank füllen". Der Betrieb läuft ohne Dampfstoß weiter.  
→ "Wassertank nachfüllen", Seite 15
8. Wenn die Speise fertig ist, das Gerät mit  ausschalten.
9. Den Wassertank leeren und den Garraum trocknen.  
→ "Nach jedem Dampfbetrieb", Seite 17

## 9.5 Nach jedem Dampfbetrieb

Trocknen Sie nach jedem Betrieb mit Dampf das Gerät.

**Hinweis:** Nach dem Betrieb mit Dampf können Kalkspuren im Garraum zurückbleiben. Die Funktionsfähigkeit des Geräts wird dadurch nicht beeinflusst. Sie können die Kalkspuren mit warmem Wasser oder einem essigetränkten Tuch entfernen. Beachten Sie die Angaben zur Reinigung.

→ "Reinigen und Pflegen", Seite 27

### Wassertank leeren

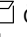
#### **WARNUNG – Verbrennungsgefahr!**

Während des Gerätebetriebs kann sich der Wassertank erhitzen.

- ▶ Nach einem vorherigen Gerätebetrieb abwarten, bis der Wassertank abgekühlt ist.
- ▶ Den Wassertank aus dem Tankschacht nehmen.

#### **ACHTUNG!**

Das Trocknen des Wassertanks im heißen Garraum führt zu Schäden am Wassertank.

- ▶ Wassertank nicht im heißen Garraum trocknen.
  - Die Reinigung des Wassertanks in der Spülmaschine verursacht Schäden.
  - ▶ Wassertank nicht in der Geschirrspülmaschine reinigen.
  - ▶ Wassertank mit einem weichen Tuch und handelsüblichem Spülmittel reinigen.
1. Die Bedienblende mit  öffnen.
  2. Den Wassertank entnehmen.
  3. Den Deckel des Wassertanks vorsichtig abnehmen.
  4. Den Wassertank leeren, mit einem Spülmittel reinigen und mit klarem Wasser gründlich ausspülen.
  5. Alle Teile mit einem weichen Tuch trocknen.
  6. Die Dichtung am Deckel trocken reiben.
  7. Den Wassertank mit geöffnetem Deckel trocknen lassen.
  8. Den Deckel auf den Wassertank setzen und andrücken.
  9. Den Wassertank einsetzen und die Bedienblende schließen.


### Garraum trocknen

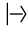
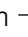
Trocknen Sie den Garraum nach jedem Betrieb mit Dampf.

- ▶ Den Garraum von Hand trocknen oder die Trocknungsfunktion verwenden.  
→ "Trocknen", Seite 31

## 10 Zeitfunktionen

Ihr Gerät verfügt über verschiedene Zeitfunktionen, mit denen Sie den Betrieb steuern können.

Zeitfunktion	Verwendung
Wecker 	Den Wecker können Sie unabhängig vom Betrieb einstellen. Der Wecker beeinflusst das Gerät nicht.

Zeitfunktion	Verwendung
Dauer 	Nach Ablauf der eingestellten Dauer hört das Gerät automatisch auf zu heizen.
Fertig um 	Zur Dauer können Sie eine Uhrzeit einstellen, zu der der Betrieb endet. Das Gerät startet automatisch, so dass der Betrieb zur gewünschten Uhrzeit fertig ist.

## 10.1 Wecker

Sie können den Wecker sowohl bei eingeschaltetem als auch bei ausgeschaltetem Gerät einstellen.

### Wecker einstellen

1. Auf **:** drücken.
2. Auf **⏰** drücken.
3. Auf Stunden, Minuten oder Sekunden drücken.
4. Um die Weckerzeit zu wählen, nach links oder rechts streichen.
5. Die Einstellung mit **✓** bestätigen.  
✓ Im Display erscheint **⏰**. Der Weckerzeit läuft ab.  
✓ Wenn die Weckerzeit abgelaufen ist, ertönt ein Signal.
6. Um das Signal zu beenden, auf eine beliebige Taste drücken.

### Wecker ändern

1. Auf **:** drücken.
2. Auf **⏰** drücken.
3. Auf Stunden, Minuten oder Sekunden drücken.
4. Um die Weckerzeit zu ändern, nach links oder rechts streichen.
5. Die Einstellung mit **✓** bestätigen.

### Wecker abbrechen

1. Auf **:** drücken.
2. Auf **⏰** drücken.
3. Die Weckerzeit mit **↶** zurücksetzen.
4. Den Wecker mit **✕** schließen.

## 10.2 Dauer

Nach Ablauf der eingestellten Dauer hört das Gerät automatisch auf zu heizen. Sie können die Dauer nur in Kombination mit einer Heizart verwenden.

### Dauer einstellen

1. Eine Heizart und eine Temperatur einstellen.
2. Auf "Dauer" drücken.
3. Um die Dauer zu wählen, nach links oder rechts streichen.
4. Die Einstellung mit **✓** bestätigen.
5. Den Betrieb mit Dauer mit **▶▶** starten.  
✓ Im Display erscheint die Dauer. Die Dauer läuft ab.  
✓ Wenn die Dauer abgelaufen ist, ertönt ein Signal.
6. Um das Signal zu beenden, auf eine beliebige Taste drücken.

### Dauer ändern

1. Auf **^** drücken.
2. Auf "Dauer" drücken.
3. Um die Dauer zu ändern, nach links oder rechts streichen.
4. Die Einstellung mit **✓** bestätigen.

### Dauer abbrechen

1. Auf **^** drücken.

2. Auf "Dauer" drücken.
3. Die Dauer mit **↶** zurücksetzen.
4. Die Einstellung mit **✓** bestätigen.

## 10.3 Zeitversetzter Betrieb - "Fertig um"

Das Gerät schaltet automatisch ein und zur vorgewählten Endezeit aus. Dazu stellen Sie die Dauer ein und legen das Ende des Betriebs fest. Sie können den zeitversetzten Betrieb nur in Kombination mit einer Heizart verwenden.

### Zeitversetzten Betrieb "Fertig um" einstellen

#### Hinweise

- Lassen Sie leicht verderbliche Lebensmittel nicht zu lange im Garraum.
  - Sie können nicht jede Heizart mit dem zeitversetzten Betrieb einstellen.
1. Die Speise in den Garraum geben und die Gerätetür schließen.
  2. Eine Heizart und eine Temperatur einstellen.
  3. Auf "Dauer" drücken.
  4. Auf Stunden oder Minuten drücken.
  5. Um die Dauer zu wählen, nach links oder rechts streichen.
  6. Die Einstellung mit **✓** bestätigen.
  7. Auf "Fertig um" drücken.  
✓ Im Display erscheint das Ende des Betriebs.
  8. Um die Endezeit zu wählen, nach links oder rechts streichen.
  9. Die Einstellung mit **✓** bestätigen.
  10. Den zeitversetzten Betrieb mit **▶▶** starten.  
✓ Das Gerät startet zum passenden Zeitpunkt den Betrieb.  
✓ Wenn die Dauer abgelaufen ist, ertönt ein Signal.
  11. Um das Signal zu beenden, auf eine beliebige Taste drücken.

### Zeitversetzten Betrieb "Fertig um" ändern

1. Auf **▶▶** drücken.
2. Auf "Fertig um" drücken.
3. Um die Endezeit zu ändern, nach links oder rechts streichen.
4. Die Einstellung mit **✓** bestätigen.
5. Den zeitversetzten Betrieb mit **▶▶** starten.

### Zeitversetzten Betrieb "Fertig um" abbrechen

1. Auf **▶▶** drücken.
2. Auf "Fertig um" drücken.
3. Die Endezeit mit **↶** zurücksetzen.
4. Die Einstellung mit **✓** bestätigen.  
✓ Die Endezeit entspricht der aktuellen Uhrzeit plus der eingestellten Dauer.  
✓ Der Betrieb mit Dauer startet.

**Hinweis:** Wenn Sie den Betrieb ohne Dauer fortsetzen möchten, brechen Sie die Dauer ab.  
→ "Dauer abbrechen", Seite 18

---


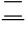




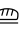
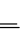



# 11 Bratenthermometer

Garen Sie punktgenau, indem Sie das Bratenthermometer **🍴** in das Gargut stecken und am Gerät eine Kerntemperatur einstellen. Das Bratenthermometer

misst die Kerntemperatur im Inneren des Garguts. Sobald die eingestellte Kerntemperatur im Gargut erreicht ist, hört das Gerät automatisch auf zu heizen.

## 11.1 Geeignete Heizarten mit Bratenthermometer

Für den Betrieb mit dem Bratenthermometer sind nur bestimmte Heizarten geeignet.

- "Circo Therm Heißluft" 
- "Ober-/Unterhitze" 
- "Circo Therm Sanft" 
- "Ober-/Unterhitze Sanft" 
- "Thermogrillen" 
- "Pizzastufe" 
- "Brotbackstufe" 
- "Unterhitze" 
- "Sanftgaren" 
- "Warmhalten" 
- "Regenerieren" 

## 11.2 Bratenthermometer einstecken

Verwenden Sie das mitgelieferte Bratenthermometer oder bestellen Sie ein geeignetes Bratenthermometer über unseren Kundendienst.

### **⚠️ WARNUNG – Stromschlaggefahr!**

Bei einem falschen Bratenthermometer kann die Isolation beschädigt werden.

- ▶ Nur das für dieses Gerät bestimmte Bratenthermometer benutzen.

### **ACHTUNG!**

Das Bratenthermometer kann beschädigt werden.

- ▶ Kabel des Bratenthermometers nicht einklemmen.
- ▶ Damit das Bratenthermometer nicht durch zu große Hitze beschädigt wird, muss der Abstand zwischen Grillheizkörper und Bratenthermometer einige Zentimeter sein. Das Fleisch kann während des Garens aufgehen.

### **⚠️ WARNUNG – Verletzungsgefahr!**

Das Bratenthermometer ist spitz.

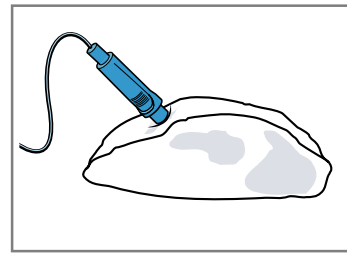
- ▶ Vorsichtig mit dem Bratenthermometer hantieren.

1. Das Bratenthermometer in das Gargut stecken.  
Das Bratenthermometer hat drei Messpunkte. Achten Sie darauf, dass mindestens der mittlere Messpunkt im Gargut steckt.

Dünne Fleischstücke	Das Bratenthermometer seitlich an der dicksten Stelle in das Fleisch stecken.
---------------------	---

Dicke Fleischstücke

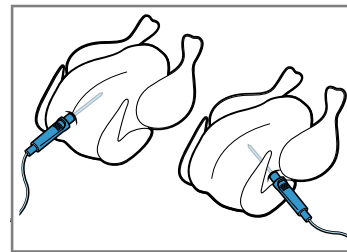
Das Bratenthermometer von oben schräg bis zum Anschlag in das Fleisch stecken.



**Hinweis:** Wenn Sie das Gargut wenden wollen, das Bratenthermometer seitlich ins Gargut stecken, sodass es beim Wenden nicht entfernt werden muss.

Geflügel

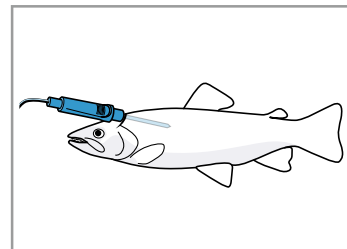
Das Bratenthermometer durch die dickste Stelle der Geflügelbrust bis zum Anschlag einstecken. Je nach Beschaffenheit des Geflügels das Bratenthermometer quer oder längs einstecken.



Das Geflügel drehen und mit der Brustseite nach unten auf den Rost legen.

Fisch

Bei ganzem Fisch das Bratenthermometer hinter dem Fischkopf in Richtung der Mittelgräten bis zum Anschlag einstecken.



Den Fisch ohne Wenden in Schwimmposition auf den Rost stellen, z. B. mit einer halben Kartoffel als Stütze.

2. Das Gargut mit dem Bratenthermometer in den Garraum geben.
3. Den Anschluss des Bratenthermometers in die Buchse links im Garraum stecken.

**Hinweis:** Wenn Sie das Gargut wenden, stecken Sie das Bratenthermometer nicht ab. Prüfen Sie nach dem Wenden die korrekte Position des Bratenthermometers im Gargut.

### 11.3 Kerntemperatur verschiedener Lebensmittel

Hier finden Sie Richtwerte für Kerntemperaturen verschiedener Lebensmittel.

Die Richtwerte hängen von der Qualität und der Beschaffenheit der Lebensmittel ab. Verwenden Sie kein tiefgekühltes Gargut.

Geflügel	Kerntemperatur in °C
Hähnchen	80 - 85
Hähnchenbrust	75 - 80
Ente	80 - 85
Entenbrust, rosa	55 - 60
Pute	80 - 85
Putenbrust	80 - 85
Gans	80 - 90
Schweinefleisch	Kerntemperatur in °C
Schweinenacken	85 - 90
Schweinefilet, rosa	62 - 70
Schweinerücken, durch	72 - 80
Rindfleisch	Kerntemperatur in °C
Rinderfilet oder Roastbeef, englisch	45 - 52
Rinderfilet oder Roastbeef, rosa	55 - 62
Rinderfilet oder Roastbeef, durch	65 - 75
Kalbfleisch	Kerntemperatur in °C
Kalbsbraten oder Bug, mager	75 - 80
Kalbsbraten, Schulter	75 - 80
Kalbshaxe	85 - 90
Lammfleisch	Kerntemperatur in °C
Lammkeule, rosa	60 - 65
Lammkeule, durch	70 - 80
Lammrücken, rosa	55 - 60
Fisch	Kerntemperatur in °C
Fisch, im Ganzen	65 - 70
Fischfilet	60 - 65
Sonstiges	Kerntemperatur in °C
Hackbraten, alle Fleischsorten	80 - 90
Speisen erhitzen, regenerieren	65 - 75

### 11.4 Garraumtemperatur und Kerntemperatur einstellen

Sie können eine Kerntemperatur zwischen 30 °C und 99 °C einstellen.

#### Voraussetzungen

- Das Gargut mit dem Bratenthermometer steht im Garraum.
  - Das Bratenthermometer ist im Garraum eingesteckt.
1. Auf "Heizarten" drücken.
  2. Eine geeignete Heizart und Garraumtemperatur wählen.  
Die Garraumtemperatur mindestens 10 °C höher einstellen als die Kerntemperatur.  
Die Garraumtemperatur nicht höher als 250 °C einstellen.
  3. Auf "Bratenthermometer" drücken.
  4. Um die Kerntemperatur zu wählen, nach links oder rechts streichen.
  5. Die Einstellungen mit ✓ bestätigen.
  6. Den Betrieb mit Bratenthermometer mit ⏪ starten.
  - ✓ Wenn Ihr Gerät mit Home Connect verbunden ist, kann das Gerät die voraussichtliche Restzeit des Garvorgangs prognostizieren. Die erste Restzeit erscheint nach ca. 3 Minuten im Display. Die Restzeit wird laufend neu berechnet und aktualisiert. Die Restzeitprognose ist nicht bei allen Heizarten verfügbar.
  - ✓ Wenn die Kerntemperatur erreicht ist, ertönt ein Signal und das Gerät hört auf zu heizen. Bei der Heizart "Sanftgaren", heizt das Gerät weiter.
  7. Das Gerät mit ⏻ ausschalten.
  8. **⚠ WARNUNG – Verbrennungsgefahr!**  
Garraum, Zubehör und Bratenthermometer werden sehr heiß.  
▶ Heißes Zubehör und Bratenthermometer immer mit Topflappen aus dem Garraum nehmen.  
Das Bratenthermometer aus der Buchse im Garraum ziehen.

#### Tipp

Sie können das Bratenthermometer auch mit einer anderen Betriebsart kombinieren, z. B.:

- → "Dampf", Seite 15
- → "Gerichte", Seite 21

**Hinweis:** Sie können das Bratenthermometer auch ohne eine eingestellte Kerntemperatur verwenden. So können Sie die Kerntemperatur der Speise im Display ablesen und manuell den Betrieb bei Bedarf beenden.

### 11.5 Garraumtemperatur oder Kerntemperatur ändern

1. Auf ^ drücken.
2. Auf die entsprechende Temperatur drücken.
3. Um die Temperatur zu ändern, nach links oder rechts streichen.

## 12 Gerichte

Mit "Gerichte" unterstützt Sie Ihr Gerät bei der Zubereitung verschiedener Speisen und wählt automatisch die optimalen Einstellungen aus.

### 12.1 Geschirr für Gerichte

Das Garergebnis ist abhängig von der Beschaffenheit und der Größe des Geschirrs.

Verwenden Sie hitzebeständiges Geschirr, das für Temperaturen bis 300 °C geeignet ist. Am besten eignet sich Geschirr aus Glas oder Glaskeramik. Braten sollten den Boden des Geschirrs zu ca. 2/3 bedecken.

Geschirr aus folgendem Material ist ungeeignet:

- helles, glänzendes Aluminium
- unglasierter Ton
- Kunststoff oder Kunststoffgriffe

### 12.2 Einstellmöglichkeiten der Gerichte

Um die Gerichte optimal zuzubereiten, verwendet das Gerät je nach Gericht verschiedene Einstellungen. Die verwendeten Einstellungen sehen Sie im Display. Bestimmte Einstellungen können Sie anpassen. Folgen Sie den Angaben im Display.

**Hinweis:** Das Garergebnis ist abhängig von der Qualität und Beschaffenheit der Lebensmittel. Verwenden Sie frische Lebensmittel, am besten mit Kühlschranktemperatur. Tiefgekühlte Speisen direkt aus dem Tiefkühlfach verwenden.

#### Tipps und Hinweise zu den Einstellungen

Wenn Sie ein Gericht einstellen, zeigt das Display für dieses Gericht relevante Informationen, z. B.:

- Passende Einschubhöhe
- Passendes Zubehör oder Geschirr
- Zugabe von Flüssigkeit
- Zeitpunkt zum Wenden oder Umrühren  
Sobald dieser Zeitpunkt erreicht ist, ertönt ein Signal.

Um Informationen abzurufen, auf "Information" drücken. Manche Hinweise erscheinen automatisch.

#### Programme

Bei Programmen sind die optimale Heizart, die Temperatur und die Dauer fest voreingestellt.


Um ein optimales Garergebnis zu erhalten, müssen Sie zusätzlich das Gewicht, die Dicke oder die Garstufe einstellen. Sie können nur im vorgesehenen Bereich einstellen.

Wenn nicht anders angegeben, stellen Sie das Gesamtgewicht Ihres Gerichts ein.

#### Einstellempfehlungen

Bei Einstellempfehlungen ist die optimale Heizart fest voreingestellt. Die eingestellte Temperatur und die Dauer können Sie anpassen.


#### Gerichte mit Bratenthermometer

Bei einigen Gerichten können Sie das Bratenthermometer  verwenden.

Die Temperatur und die Kerntemperatur können Sie anpassen.

→ "Bratenthermometer", Seite 18

#### Gerichte mit Dampf

Bei einigen Gerichten können Sie eine Zubereitungsart mit Dampf  wählen. Die Speisen werden schonend gegart.

Beachten Sie die Informationen zum Betrieb mit Dampf.  
→ "Dampf", Seite 15

### 12.3 Übersicht der Gerichte

Welche einzelnen Gerichte Ihnen zur Verfügung stehen, sehen Sie am Gerät. Die Gerichte sind von der Ausstattung ihres Geräts abhängig.

Die Gerichte sind nach Kategorien und Speisen sortiert.

**Hinweis:** In den Grundeinstellungen können Sie die angezeigten Gerichte regional spezialisieren.

→ "Grundeinstellungen", Seite 23

Kategorie	Speisen
Kuchen	Kuchen in Formen Kuchen auf Backblech Kleingebäck Plätzchen
Brot, Brötchen	Brot Brötchen
Pizza, pikante Kuchen, Quiche	Pizza Pikante Kuchen, Quiche
Aufläufe, Soufflés	Auflauf, pikant, frisch, gegarte Zutaten Kartoffelgratin, rohe Zutaten, 4 cm hoch Lasagne, frisch Lasagne, gekühlt Auflauf, süß, frisch Fruit crumble Soufflé in Portionsformen Yorkshire Pudding
Geflügel	Hähnchen Ente, Gans Pute
Fleisch	Schweinefleisch Rindfleisch Kalbfleisch Lammfleisch Wildfleisch Fleischgerichte
Fisch	Fisch, ganz Fischfilets
Tiefkühlprodukte	Pizza Aufläufe Kartoffelprodukte Geflügel, Fisch Brötchen
Beilagen, Gemüse	Kartoffeln Gemüse
Regenerieren, Aufbacken	Gebäck Beilagen Gemüse Menü

## 12.4 Gericht einstellen

1. Auf "Gerichte" drücken.
2. Auf die gewünschte Kategorie drücken.
3. Auf die gewünschte Speise drücken.
4. Auf das gewünschte Gericht drücken.  
**Hinweis:** Je nach Gericht sind die Einstellmöglichkeiten unterschiedlich.  
 → "Einstellmöglichkeiten der Gerichte", Seite 21
- ✓ Im Display erscheinen die Einstellungen zum Gericht.
5. Bei Bedarf die Einstellungen anpassen.  
 Je nach Gericht sind die Einstellmöglichkeiten unterschiedlich.  
 → "Einstellmöglichkeiten der Gerichte", Seite 21
6. Um Angaben z. B. zu Zubehör und Einschubhöhe zu erhalten, auf "Information" drücken.
7. Den Betrieb mit  $\triangleright$  starten.  
 ✓ Das Gerät beginnt zu heizen und die Dauer läuft ab.  
 ✓ Wenn das Gericht fertig ist, ertönt ein Signal. Das Gerät hört auf zu heizen.
8. Entscheiden Sie, wie Sie fortfahren möchten:

Abschließen	Gericht ist fertig
Verlängern	→ "Garzeit verlängern", Seite 22
Warmhalten	→ "Gericht warmhalten", Seite 22
Garraum trocknen	→ "Trocknen", Seite 31

## 12.5 Garzeit verlängern

1. Um das Gericht nachzugaren, auf "Verlängern" drücken.
2. Um die Einstellungen anzupassen, nach links oder rechts streichen.
3. Die Einstellungen mit ✓ bestätigen.

## 12.6 Gericht warmhalten

1. Um das Gericht warmzuhalten, auf "Warmhalten" drücken.
2. Um die Einstellungen zu ändern, nach links oder rechts streichen.
3. Die Einstellungen mit ✓ bestätigen.
4. Das Warmhalten mit  $\triangleright$  starten.

# 13 Favoriten

In den Favoriten können Sie Ihre Einstellungen speichern und wieder verwenden.

**Hinweis:** Je nach Gerätetyp oder Softwarestand Ihres Geräts müssen Sie diese Funktion erst auf Ihr Gerät herunterladen. Informieren Sie sich in der Home Connect App.

## 13.1 Favoriten speichern

Sie können bis zu 30 verschiedene Funktionen als ihre Favoriten speichern.

1. Wenn Sie eine Funktion einstellen, auf  $\heartsuit$  "Favoriten" drücken.
2. Bei Bedarf den Titel des Favoriten mit der Tastatur im Display ändern.
3. Auf "Speichern" drücken.

## 13.2 Favoriten wählen

Wenn Sie Favoriten gespeichert haben, können Sie diese zum Einstellen des Betriebs wählen.

1. Auf "Favoriten" drücken.
2. Auf den gewünschten Favoriten drücken.
3. Bei Bedarf können Sie die Einstellungen ändern.
4. Den Betrieb mit  $\triangleright$  starten.

### Hinweis:

Achten Sie auf die Angaben zu den verschiedenen Funktionen:

- → "Dampf", Seite 15

- → "Bratenthermometer", Seite 18

## 13.3 Favoriten ändern

Sie können Ihre gespeicherten Favoriten jederzeit ändern, sortieren oder umbenennen.

1. Auf "Favoriten" drücken.
2. Auf den gewünschten Favoriten drücken.
3. Auf  $\text{↵}$  drücken.
4. Die Einstellungen oder den Titel des Favorits ändern.
5. Die Änderung mit "Übernehmen" bestätigen.

## 13.4 Favoriten löschen

1. Auf "Favoriten" drücken.
2. Auf den gewünschten Favoriten drücken.
3. Auf  $\heartsuit$  drücken.
4. Das Löschen mit "Übernehmen" bestätigen.

## 13.5 Favoriten sortieren

1. Auf "Favoriten" drücken.
2. Auf  $\text{↵}$  drücken.
3. Den gewünschten Favoriten gedrückt halten und an eine andere Position ziehen.

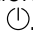
## 14 Kindersicherung

Sichern Sie Ihr Gerät, damit Kinder das Gerät nicht versehentlich einschalten oder Einstellungen ändern.

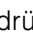

### 14.1 Kindersicherung aktivieren

Die Kindersicherung sperrt das Bedienfeld, damit Kinder das Gerät nicht versehentlich einschalten. Um das Gerät einzuschalten, deaktivieren Sie die Kindersicherung.

#### Hinweise

- Sobald Sie die Kindersicherung aktivieren, sperrt das Gerät das Bedienfeld. Ausgenommen ist die Taste .

- Sie können zusätzlich die Gerätetürverriegelung aktivieren.  
→ "Grundeinstellungen", Seite 23

1. Auf  drücken.
  2. Auf  drücken.
- ✓ Im Display erscheint "Kindersicherung aktiviert".

### 14.2 Kindersicherung deaktivieren

- ▶ "Entsperren" gedrückt halten, bis "Kindersicherung deaktiviert" erscheint.




## 15 Schnellaufheizen

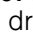


Mit der Funktion Schnellaufheizen können Sie die Aufheizdauer verkürzen.

Ab 200 °C aktiviert sich die Funktion Schnellaufheizen automatisch.

**Hinweis:** Sie können das automatische Schnellaufheizen ab 200 °C in den Grundeinstellungen deaktivieren.  
→ "Grundeinstellungen", Seite 23

Bei diesen Heizarten ist Schnellaufheizen möglich:

- "Circo Therm Heißluft" 
- "Ober-/Unterhitze" 
- "Brotbackstufe" 

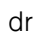
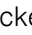
1. Eine geeignete Heizart und eine Temperatur ab 100 °C einstellen.  
Ab einer eingestellten Temperatur von 200 °C schaltet sich das Schnellaufheizen automatisch zu.
  2. Auf  drücken.
  3. Den Betrieb mit  starten.
- ✓ Wenn Schnellaufheizen beendet ist, schaltet sich "Schnellaufheizen" automatisch aus und ein Signal ertönt. Im Display erlischt .
4. Die Speise in den Garraum geben.

### 15.1 Schnellaufheizung aktivieren

Um ein gleichmäßiges Garergebnis zu erhalten, geben Sie Ihre Speise erst nach dem Schnellaufheizen in den Garraum.

**Hinweis:** Stellen Sie eine Dauer erst ein, wenn das Schnellaufheizen beendet ist.

### 15.2 Schnellaufheizung deaktivieren

1. Auf  drücken.
2. Auf  drücken.

## 16 Grundeinstellungen

Sie können die Grundeinstellungen Ihres Geräts auf Ihre Bedürfnisse einstellen.

### 16.1 Übersicht der Grundeinstellungen

Hier finden Sie eine Übersicht über die Grundeinstellungen und Werkseinstellungen. Die Grundeinstellungen sind von der Ausstattung Ihres Geräts abhängig.

Mehr Informationen zu den einzelnen Grundeinstellungen erhalten Sie am Display mit "Information".

#### Grundlegende Auswahl Einstellungen

Sprache	Siehe Auswahl am Gerät
Home Connect	Den Backofen mit einem mobilen Endgerät verbinden und fernsteuern → "Home Connect", Seite 24
Uhrzeit	Uhrzeit im 24-h-Format
Datum	Datum im Format TT.MM.JJJJ

Display	Auswahl
Helligkeit	<ul style="list-style-type: none"> <li>▪ 1</li> <li>▪ 2</li> <li>▪ 3</li> <li>▪ 4</li> <li>▪ 5<sup>1</sup></li> </ul>
Standby-Anzeige	<ul style="list-style-type: none"> <li>▪ Ein, zeitlich begrenzt</li> <li>▪ Ein (diese Einstellung erhöht den Energieverbrauch)</li> <li>▪ Aus<sup>1</sup></li> </ul>
Uhr	<ul style="list-style-type: none"> <li>▪ Digital + Datum<sup>1</sup></li> <li>▪ Digital</li> <li>▪ Analog + Datum</li> <li>▪ Analog</li> </ul>
Justierung	Display horizontal und vertikal ausrichten

<sup>1</sup> Werkseinstellung (kann je nach Gerätetyp abweichen)

Ton	Auswahl
Tastenton	<ul style="list-style-type: none"> <li>■ Ein<sup>1</sup></li> <li>■ Aus</li> </ul>
Lautstärke	<ul style="list-style-type: none"> <li>■ 1</li> <li>■ 2</li> <li>■ 3</li> <li>■ 4</li> <li>■ 5<sup>1</sup></li> </ul>
Signalton	<ul style="list-style-type: none"> <li>■ Sehr kurze Dauer</li> <li>■ Kurze Dauer</li> <li>■ Mittlere Dauer<sup>1</sup></li> <li>■ Lange Dauer</li> </ul>

<sup>1</sup> Werkseinstellung (kann je nach Gerätetyp abweichen)

Geräteeinstellungen	Auswahl
Gebälse-Nachlaufzeit	<ul style="list-style-type: none"> <li>■ Minimal</li> <li>■ Empfohlen<sup>1</sup></li> <li>■ Lang</li> <li>■ Sehr lang</li> </ul>
Auszugssystem	<ul style="list-style-type: none"> <li>■ Nachgerüstet (bei 2- und 3-fach-Auszug)</li> <li>■ Nicht nachgerüstet (bei Gestellen und 1-fach-Auszug)<sup>1</sup></li> </ul>
Beleuchtung	<ul style="list-style-type: none"> <li>■ Ein beim Garen und bei Türöffnung<sup>1</sup></li> <li>■ Nur bei Türöffnung</li> <li>■ Immer aus</li> </ul>
Wasserhärte	<ul style="list-style-type: none"> <li>■ 4 (sehr hart)<sup>1</sup></li> <li>■ 3 (hart)</li> <li>■ 2 (mittel)</li> <li>■ 1 (weich)</li> <li>■ 0 (enthärtet)</li> </ul>

<sup>1</sup> Werkseinstellung (kann je nach Gerätetyp abweichen)

Personalisierung	Auswahl
Markenlogo	<ul style="list-style-type: none"> <li>■ Anzeigen<sup>1</sup></li> <li>■ Nicht anzeigen</li> </ul>
Betrieb nach Einschalten	<ul style="list-style-type: none"> <li>■ Hauptmenü<sup>1</sup></li> <li>■ Heizarten</li> <li>■ Dampf</li> <li>■ Gerichte</li> <li>■ Favoriten</li> </ul>

<sup>1</sup> Werkseinstellung (kann je nach Gerätetyp abweichen)





Personalisierung	Auswahl
Verstrichene Garzeit	<ul style="list-style-type: none"> <li>■ Anzeigen<sup>1</sup></li> <li>■ Nicht anzeigen</li> </ul>
Regionale Gerichte	<ul style="list-style-type: none"> <li>■ Alle<sup>1</sup></li> <li>■ Europäische Gerichte</li> <li>■ Gerichte nach britischer Art</li> </ul>
Gerichte	<ul style="list-style-type: none"> <li>■ Alle<sup>1</sup></li> <li>■ Kein Schweinefleisch</li> <li>■ Nur kosher</li> </ul>
Kindersicherung	<ul style="list-style-type: none"> <li>■ Nur Tastensperre<sup>1</sup></li> <li>■ Türverriegelung + Tastensperre</li> <li>■ Deaktiviert</li> </ul>
Automatisches Schnellaufheizen	<ul style="list-style-type: none"> <li>■ Ein<sup>1</sup></li> <li>■ Aus</li> </ul>

<sup>1</sup> Werkseinstellung (kann je nach Gerätetyp abweichen)

Werkseinstellungen	Auswahl
Werkseinstellungen	<ul style="list-style-type: none"> <li>■ Abbrechen</li> <li>■ Wiederherstellen</li> </ul>

Geräteinformation	Anzeige
Geräteinformation	Technische Informationen zum Gerät anzeigen

## 16.2 Grundeinstellung ändern

1. Das Gerät mit  einschalten.
2. Auf "Grundeinstellungen" drücken.
3. Nach links oder rechts streichen, bis die gewünschte Grundeinstellung oder Kategorie erscheint.
4. Auf die gewünschte Grundeinstellung oder Kategorie drücken.
  - Bei einer Kategorie auf die gewünschte Grundeinstellung drücken.
5. Um die gewünschte Einstellung zu wählen, nach links oder rechts streichen.
6. Auf die gewünschte Einstellung drücken.
7. Die Änderung mit  bestätigen. Wenn  nicht erscheint, wird die Änderung direkt übernommen.
8. Um weitere Grundeinstellungen zu ändern, mit  zu den Grundeinstellungen zurück.

## 17 Home Connect

Dieses Gerät ist netzwerkfähig. Verbinden Sie Ihr Gerät mit einem mobilen Endgerät, um Funktionen über die Home Connect App zu bedienen, Grundeinstellungen anzupassen oder den aktuellen Betriebszustand zu überwachen.

Die Home Connect Dienste sind nicht in jedem Land verfügbar. Die Verfügbarkeit der Home Connect Funktion ist abhängig von der Verfügbarkeit der Home Connect Dienste in Ihrem Land. Informationen dazu finden Sie auf: [www.home-connect.com](http://www.home-connect.com).

Die Home Connect App leitet Sie durch den gesamten Anmeldeprozess. Folgen Sie den Anweisungen in der Home Connect App, um die Einstellungen vorzunehmen.

### Tipps

- Beachten Sie die mitgelieferten Unterlagen von Home Connect.
- Beachten Sie auch die Hinweise in der Home Connect App.

**Hinweise**

- Beachten Sie die Sicherheitshinweise dieser Gebrauchsanleitung und stellen Sie sicher, dass diese auch dann eingehalten werden, wenn Sie das Gerät über die Home Connect App bedienen.  
→ "Sicherheit", Seite 2
- Die Bedienung am Gerät hat jederzeit Vorrang. In dieser Zeit ist die Bedienung über die Home Connect App nicht möglich.
- Im vernetzten Bereitschaftsbetrieb benötigt das Gerät max. 2 W.

**17.1 Home Connect einrichten****Voraussetzungen**

- Das Gerät ist mit dem Stromnetz verbunden und ist eingeschaltet.
- Sie haben ein mobiles Endgerät mit einer aktuellen Version des iOS oder Android Betriebssystems, z. B. ein Smartphone.
- Das mobile Endgerät und das Gerät befinden sich in Reichweite des WLAN-Signals Ihres Heimnetzwerks.

**17.2 Home Connect Einstellungen**

In den Grundeinstellungen Ihres Geräts können Sie für Home Connect Einstellungen und Netzwerkeinstellungen anpassen.

Welche Einstellungen das Display zeigt, hängt davon ab, ob Home Connect eingerichtet ist und ob das Gerät mit dem Heimnetzwerk verbunden ist.

<b>Grundeinstellung</b>	<b>Mögliche Einstellungen</b>	<b>Erklärung</b>
Home Connect Assistent	Assistent starten Verbindung trennen	Über den Home Connect Assistent können Sie Ihr Gerät mit der Home Connect App verbinden. <b>Hinweis:</b> Wenn Sie den Home Connect Assistent zum ersten Mal nutzen, steht nur die Einstellung "Assistent starten" zur Verfügung.
WiFi	Ein Aus	Mit WiFi können Sie die Netzwerkverbindung Ihres Geräts ausschalten. Wenn Sie einmal erfolgreich verbunden sind, können Sie WiFi deaktivieren und verlieren nicht ihre detaillierten Daten. Sobald Sie WiFi erneut aktivieren, verbindet sich das Gerät automatisch. <b>Hinweis:</b> Im vernetzten Bereitschaftsbetrieb benötigt das Gerät maximal 2 Watt.
Fernsteuerungsstatus	Monitoring Manueller Fernstart Permanenter Fernstart	Bei Monitoring können Sie nur den Betriebszustand des Geräts in der App anzeigen. Bei manuellem Fernstart müssen Sie den Fernstart jedes Mal aktivieren, bevor Sie das Gerät über die App starten können. Wenn Sie innerhalb von 15 Minuten nach der Fernstartaktivierung oder dem Betriebsende die Gerätetür öffnen, ist der Fernstart deaktiviert. Bei permanentem Fernstart können Sie das Gerät jederzeit aus der Ferne starten und bedienen. Wenn Sie das Gerät oft aus der Ferne bedienen, ist es sinnvoll, den Fernstart auf permanent zu stellen.

1. Die Home Connect App herunterladen.



2. Die Home Connect App öffnen und den folgenden QR-Code scannen.



3. Den Anweisungen in der Home Connect App folgen.

## 17.3 Gerät mit Home Connect App bedienen

Mit der Home Connect App können Sie das Gerät aus der Ferne einstellen und starten.

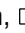
### **⚠️ WARNUNG – Brandgefahr!**

Im Garraum gelagerte, brennbare Gegenstände können sich entzünden.

- ▶ Nie brennbare Gegenstände im Garraum aufbewahren.
- ▶ Wenn Rauch abgegeben wird, ist das Gerät abzuschalten oder der Stecker zu ziehen und die Tür geschlossen zu halten, um eventuell auftretende Flammen zu ersticken.

### **Voraussetzungen**

- Das Gerät ist eingeschaltet.
- Das Gerät ist mit dem Heimnetzwerk und mit der Home Connect App verbunden.
- Um das Gerät über die App einstellen zu können, muss der manuelle oder permanente Fernstart in der Grundeinstellung Fernsteuerungsstatus gewählt sein.

1. Um den Fernstart zu aktivieren,  drücken.
2. Eine Einstellung in der Home Connect App vornehmen und an das Gerät senden.

### **Hinweise**

- Wenn Sie innerhalb von 15 Minuten nach der Fernstartaktivierung oder dem Betriebsende die Gerätetür öffnen, wird der manuelle Fernstart deaktiviert.
- Wenn Sie den Backofenbetrieb am Gerät starten, wird der Fernstart automatisch aktiviert. Sie können die Einstellungen über die Home Connect App ändern oder ein neues Programm starten.

## 17.4 Software-Update

Mit der Funktion Software-Update wird die Software Ihres Geräts aktualisiert, z. B. Optimierung, Fehlerbehebung, sicherheitsrelevante Updates.

Voraussetzung ist, dass Sie registrierter Home Connect Nutzer sind, die App auf Ihrem mobilen Endgerät installiert haben und mit dem Home Connect Server verbunden sind.

Sobald ein Software-Update verfügbar ist, werden Sie über die Home Connect App informiert und können über die App das Software-Update starten. Nach erfolgreichem Download können Sie die Installation über die Home Connect App starten, wenn Sie in Ihrem WLAN-Heimnetzwerk (WiFi) sind. Nach erfolgreicher Installation werden Sie über die Home Connect App informiert.

### **Hinweise**

- Während des Downloads können Sie Ihr Gerät weiterhin benutzen. Je nach persönlichen Einstellungen in der App kann ein Software-Update auch automatisch heruntergeladen werden.
- Im Falle eines sicherheitsrelevanten Updates wird empfohlen, die Installation schnellstmöglich durchzuführen.
- Die Installation dauert einige Minuten. Während der Installation können Sie Ihr Gerät nicht verwenden.

## 17.5 Ferndiagnose

Der Kundendienst kann über die Ferndiagnose auf Ihr Gerät zugreifen, wenn Sie sich mit dem entsprechenden Wunsch an den Kundendienst wenden, Ihr Gerät mit dem Home Connect Server verbunden ist und die Ferndiagnose in dem Land, in dem Sie das Gerät verwenden, verfügbar ist.

**Tipp:** Weitere Informationen sowie Hinweise zur Verfügbarkeit der Ferndiagnose in Ihrem Land finden Sie im Service/Support-Bereich der lokalen Website: [www.home-connect.com](http://www.home-connect.com).

## 17.6 Datenschutz

Beachten Sie die Hinweise zum Datenschutz.

Mit der erstmaligen Verbindung Ihres Geräts mit einem an das Internet angebotenen Heimnetzwerk übermittelt Ihr Gerät nachfolgende Kategorien von Daten an den Home Connect Server (Erstregistrierung):

- Eindeutige Geräteerkennung (bestehend aus Geräteschlüsseln sowie der MAC-Adresse des verbauten Wi-Fi Kommunikationsmoduls).
- Sicherheitszertifikat des Wi-Fi Kommunikationsmoduls (zur informationstechnischen Absicherung der Verbindung).
- Die aktuelle Softwareversion und Hardwareversion Ihres Hausgeräts.
- Status eines eventuellen vorangegangenen Rücksetzens auf Werkseinstellungen.

Diese Erstregistrierung bereitet die Nutzung der Home Connect Funktionalitäten vor und ist erst zu dem Zeitpunkt erforderlich, zu dem Sie Home Connect Funktionalitäten erstmals nutzen möchten.

**Hinweis:** Beachten Sie, dass die Home Connect Funktionalitäten nur in Verbindung mit der Home Connect App nutzbar sind. Informationen zum Datenschutz können in der Home Connect App abgerufen werden.

# 18 Reinigen und Pflegen

Damit Ihr Gerät lange funktionsfähig bleibt, reinigen und pflegen Sie es sorgfältig.

## 18.1 Reinigungsmittel

Um die unterschiedlichen Oberflächen am Gerät nicht zu beschädigen, verwenden Sie keine ungeeigneten Reinigungsmittel.

### **⚠️ WARNUNG – Stromschlaggefahr!**

Eindringende Feuchtigkeit kann einen Stromschlag verursachen.

- ▶ Keinen Dampfreiniger oder Hochdruckreiniger verwenden, um das Gerät zu reinigen.

### **ACHTUNG!**

Ungeeignete Reinigungsmittel beschädigen die Oberflächen des Geräts.

- ▶ Keine scharfen oder scheuernden Reinigungsmittel verwenden.
- ▶ Keine stark alkoholhaltigen Reinigungsmittel verwenden.

- ▶ Keine harten Scheuerkissen oder Putzschwämme verwenden.
- ▶ Keine speziellen Reiniger zur Warmreinigung verwenden.

Backofenreiniger im warmen Garraum beschädigt das Email.

- ▶ Nie Backofenreiniger im warmen Garraum verwenden.
- ▶ Vor dem nächsten Aufheizen Rückstände aus dem Garraum und von der Gerätetür vollständig entfernen.

Vermischte verschiedene Reinigungsmittel können miteinander chemisch reagieren.

- ▶ Keine Reinigungsmittel mischen.
- ▶ Rückstände von Reinigungsmitteln vollständig entfernen.

In neuen Schwammtüchern enthaltenes Salz kann Oberflächen beschädigen.

- ▶ Neue Schwammtücher vor dem Gebrauch gründlich auswaschen.

## Geeignete Reinigungsmittel

Verwenden Sie nur geeignete Reinigungsmittel für die verschiedenen Oberflächen an Ihrem Gerät.

Beachten Sie die Anleitung zum Gerät reinigen.  
→ "Gerät reinigen", Seite 28

### Gerätefront

Oberfläche	Geeignete Reinigungsmittel	Hinweise
Edelstahl	<ul style="list-style-type: none"> <li>▪ Heiße Spüllauge</li> <li>▪ Spezielle Edelstahl-Pflegemittel für warme Oberflächen</li> </ul>	Um Korrosion zu vermeiden, Kalk-, Fett-, Stärke- und Eiweißflecken von Edelstahlflächen sofort entfernen. Edelstahl-Pflegemittel hauchdünn auftragen.
Kunststoff oder lackierte Flächen z. B. Bedienfeld	<ul style="list-style-type: none"> <li>▪ Heiße Spüllauge</li> </ul>	Keinen Glasreiniger oder Glasschaber verwenden. Um nicht mehr entfernbare Flecken zu vermeiden, Entkalkungsmittel, das auf die Oberfläche gelangt, sofort entfernen.

### Gerätetür

Bereich	Geeignete Reinigungsmittel	Hinweise
Türscheiben	<ul style="list-style-type: none"> <li>▪ Heiße Spüllauge</li> <li>▪ Backofenreiniger</li> </ul>	Keinen Glasschaber oder Edelstahlspirale verwenden. <b>Tipp:</b> Zur gründlichen Reinigung die Türscheiben ausbauen. → "Gerätetür", Seite 32
Türabdeckung	<ul style="list-style-type: none"> <li>▪ Aus Edelstahl: Edelstahl-Reiniger</li> <li>▪ Aus Kunststoff: Heiße Spüllauge</li> </ul>	Keinen Glasreiniger oder Glasschaber verwenden. Keine Edelstahl-Pflegemittel verwenden. <b>Tipp:</b> Zur gründlichen Reinigung die Türabdeckung abnehmen. → "Gerätetür", Seite 32
Türinnenrahmen aus Edelstahl	<ul style="list-style-type: none"> <li>▪ Edelstahl-Reiniger</li> </ul>	Verfärbungen lassen sich mit Edelstahl-Reiniger entfernen. Keine Edelstahl-Pflegemittel verwenden.
Türgriff	<ul style="list-style-type: none"> <li>▪ Heiße Spüllauge</li> </ul>	Um nicht mehr entfernbare Flecken zu vermeiden, Entkalkungsmittel, das auf die Oberfläche gelangt, sofort entfernen.
Türdichtung	<ul style="list-style-type: none"> <li>▪ Heiße Spüllauge</li> </ul>	Nicht abnehmen und nicht scheuern.

**Garraum**

Bereich	Geeignete Reinigungsmittel	Hinweise
Emaillflächen	<ul style="list-style-type: none"> <li>▪ Heiße Spüllauge</li> <li>▪ Essigwasser</li> <li>▪ Backofenreiniger</li> </ul>	<p>Bei starker Verschmutzung einweichen und eine Bürste oder eine Edelstahlspirale verwenden. Um den Garraum nach der Reinigung zu trocknen, die Gerätetür geöffnet lassen.</p> <p><b>Hinweise</b></p> <ul style="list-style-type: none"> <li>▪ Am besten die Reinigungsfunktion verwenden. → "Reinigungsfunktion 'Pyrolytische Selbstreinigung'", Seite 28</li> <li>▪ Email wird bei sehr hohen Temperaturen eingebrannt, wodurch geringe Farbunterschiede entstehen. Die Funktionsfähigkeit des Geräts wird nicht beeinflusst.</li> <li>▪ Die Kanten dünner Bleche lassen sich nicht vollständig emaillieren und können rau sein. Der Korrosionsschutz wird dadurch nicht beeinträchtigt.</li> <li>▪ Durch Lebensmittelrückstände entsteht weißer Belag auf den Emaillflächen. Der Belag ist gesundheitlich unbedenklich. Die Funktionsfähigkeit des Geräts wird nicht beeinflusst. Sie können den Belag mit Zitronensäure entfernen.</li> </ul>
Gestelle	<ul style="list-style-type: none"> <li>▪ Heiße Spüllauge</li> </ul>	<p>Bei starker Verschmutzung einweichen und eine Bürste oder eine Edelstahlspirale verwenden.</p> <p><b>Hinweis:</b> Zur gründlichen Reinigung die Gestelle aushängen. → "Gestelle", Seite 32</p>
Zubehör	<ul style="list-style-type: none"> <li>▪ Heiße Spüllauge</li> <li>▪ Backofenreiniger</li> </ul>	<p>Bei starker Verschmutzung einweichen und eine Bürste oder eine Edelstahlspirale verwenden. Emailliertes Zubehör ist spülmaschinengeeignet.</p>
Wassertank	<ul style="list-style-type: none"> <li>▪ Heiße Spüllauge</li> </ul>	<p>Um nach der Reinigung Spülmittelreste zu entfernen, mit klarem Wasser gründlich spülen. Um den Wassertank nach der Reinigung zu trocknen, Wassertank mit geöffnetem Deckel trocknen lassen. Dichtung am Deckel trocknen. Nicht im Geschirrspüler reinigen.</p>
Bratenthermometer	<ul style="list-style-type: none"> <li>▪ Heiße Spüllauge</li> </ul>	<p>Bei starker Verschmutzung eine Bürste verwenden. Nicht im Geschirrspüler reinigen.</p>

**18.2 Gerät reinigen**

Um Schäden am Gerät zu vermeiden, reinigen Sie Ihr Gerät nur wie vorgegeben und mit geeigneten Reinigungsmitteln.

**⚠️ WARNUNG – Verbrennungsgefahr!**

Während des Gebrauchs werden das Gerät und seine berührbaren Teile heiß.

- ▶ Vorsicht ist geboten, um das Berühren von Heizelementen zu vermeiden.
- ▶ Junge Kinder, jünger als 8 Jahre, müssen ferngehalten werden.

**⚠️ WARNUNG – Brandgefahr!**

Lose Speisereste, Fett und Bratensaft können sich entzünden.

- ▶ Vor dem Betrieb grobe Verschmutzungen aus dem Garraum, von den Heizelementen und vom Zubehör entfernen.

**Voraussetzung:** Die Hinweise zu Reinigungsmitteln beachten.

→ "Reinigungsmittel", Seite 27

1. Das Gerät mit heißer Spüllauge und einem Spültuch reinigen.
  - Bei einigen Oberflächen können Sie alternative Reinigungsmittel verwenden.  
→ "Geeignete Reinigungsmittel", Seite 27
2. Mit einem weichen Tuch trocknen.

**19 Reinigungsfunktion "Pyrolytische Selbstreinigung"**

Mit der Reinigungsfunktion "Pyrolytische Selbstreinigung" ☼☼☼ reinigt sich der Garraum nahezu selbstständig.

Reinigen Sie den Garraum alle 2 bis 3 Monate mit der Reinigungsfunktion. Bei Bedarf können Sie die Reinigungsfunktion öfter verwenden. Die Reinigungsfunktion benötigt ca. 3,6 - 4,7 Kilowattstunden.

## 19.1 Gerät für die Reinigungsfunktion vorbereiten

Um ein gutes Reinigungsergebnis zu erhalten und Schäden zu vermeiden, bereiten Sie das Gerät sorgfältig vor.

### **⚠️ WARNUNG – Brandgefahr!**

Im Garraum gelagerte, brennbare Gegenstände können sich entzünden.

- ▶ Nie brennbare Gegenstände im Garraum aufbewahren.
- ▶ Wenn Rauch abgegeben wird, ist das Gerät abzuschalten oder der Stecker zu ziehen und die Tür geschlossen zu halten, um eventuell auftretende Flammen zu ersticken.

Lose Speisereste, Fett und Bratensaft können sich während der Reinigungsfunktion entzünden.

- ▶ Vor jedem Starten der Reinigungsfunktion grobe Verschmutzungen aus dem Garraum entfernen.
- ▶ Nie Zubehör mitreinigen.

Das Gerät wird während der Reinigungsfunktion außen sehr heiß.

- ▶ Nie brennbare Gegenstände, wie z. B. Geschirrtücher, an den Türgriff hängen.
- ▶ Vorderseite des Geräts frei halten.
- ▶ Kinder fernhalten.

Bei beschädigter Türdichtung entweicht große Hitze im Bereich der Tür.

- ▶ Die Dichtung nicht scheuern und nicht abnehmen.
- ▶ Nie das Gerät mit beschädigter Dichtung oder ohne Dichtung betreiben.

1. Wassertank aus dem Gerät nehmen.
2. Zubehör und Geschirr aus dem Garraum nehmen. Die Gestelle können Sie mitreinigen.
3. Grobe Verschmutzungen aus dem Garraum und von den Gestellen entfernen.
4. Die Gerätetür innen und die Garraum-Randflächen im Bereich der Türdichtung mit Spüllauge und einem weichen Tuch reinigen. Die Türdichtung nicht abnehmen und nicht scheuern. Starke Verschmutzungen auf der Türinnenscheibe mit Backofenreiniger entfernen.
5. Gegenstände aus dem Garraum nehmen. Der Garraum muss bis auf die Gestelle leer sein.

## 19.2 Reinigungsfunktion "Pyrolytische Selbstreinigung" einstellen

### **⚠️ WARNUNG – Gefahr von Gesundheitsschäden!**

Die Reinigungsfunktion heizt den Garraum auf eine sehr hohe Temperatur, sodass Rückstände vom Braten, Grillen und Backen verbrennen. Dabei werden Dämpfe freigesetzt, die zu Reizungen der Schleimhäute führen können.

- ▶ Während der Reinigungsfunktion die Küche ausgiebig lüften.
- ▶ Nicht längere Zeit im Raum aufhalten.
- ▶ Kinder und Haustiere fernhalten.

### **⚠️ WARNUNG – Verbrennungsgefahr!**

Der Garraum wird während der Reinigungsfunktion sehr heiß.


- ▶ Nie die Gerätetür öffnen.
- ▶ Das Gerät abkühlen lassen.
- ▶ Kinder fernhalten.

**⚠️** Das Gerät wird während der Reinigungsfunktion außen sehr heiß.

- ▶ Nie die Gerätetür berühren.
- ▶ Das Gerät abkühlen lassen.
- ▶ Kinder fernhalten.

**Hinweis:** Die Backofenlampe leuchtet während der Reinigungsfunktion nicht.

**Voraussetzung:** → "Gerät für die Reinigungsfunktion vorbereiten", Seite 29

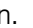

1. Auf "Reinigung" drücken.
2. Auf "Pyrolytische Selbstreinigung"  drücken.
3. Auf "Stufe" drücken und die Reinigungsstufe einstellen.

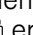
Reinigungsstufe	Reinigungsgrad	Dauer in Stunden
1	Leicht	Ca. 2:15
2	Hoch	Ca. 2:30

Bei stärkeren oder älteren Verschmutzungen die höhere Reinigungsstufe wählen.

Sie können die Dauer der Reinigungsfunktion nicht ändern.

Nachdem die Reinigungsfunktion läuft, können Sie die Reinigungsstufe nicht ändern.

- ✓ Im Display erscheint die Dauer der Reinigungsstufe.
- 4. Die Reinigungsfunktion mit  starten.
- ✓ Im Display erscheint ein Hinweis auf die notwendigen Vorbereitungen zur Reinigungsfunktion.
- 5. Den Hinweis mit "OK" bestätigen.
- ✓ Die Reinigungsfunktion startet. Im Display läuft die Dauer ab.
- ✓ Zu Ihrer Sicherheit verriegelt die Gerätetür den Garraum. Im Display erscheint .
- ✓ Sobald die Reinigungsfunktion abgelaufen ist, ertönt ein Signal.
- 6. Nach der Reinigungsfunktion das Gerät betriebsbereit machen.  
→ "Gerät nach der Reinigungsfunktion betriebsbereit machen", Seite 29

Die Gerätetür lässt sich erst öffnen, wenn das Gerät ausreichend abgekühlt ist und  erlischt.

## 19.3 Reinigungsfunktion abbrechen

**Hinweis:** Nach dem Start können Sie die Reinigungsfunktion nicht mehr anhalten oder ändern.

- ▶ Um die Reinigungsfunktion abbrechen, das Gerät mit  ausschalten.

## 19.4 Gerät nach der Reinigungsfunktion betriebsbereit machen

1. Das Gerät abkühlen lassen.
2. Zurückgebliebene Asche im Garraum, an den Gestellen und im Bereich der Gerätetür mit einem feuchten Tuch abwischen.
3. Weiße Beläge mit Zitronensäure entfernen.

**Hinweis:** Weiße Beläge auf den Emailflächen können durch zu grobe Verschmutzungen entstehen. Diese Lebensmittelrückstände sind unbedenklich. Die Beläge schränken die Gerätefunktion nicht ein.

**Hinweis:** Während der Reinigungsfunktion verfärbt sich der Rahmen an der Innenseite der Gerätetür oder andere Teile aus Edelstahl der Gerätetür. Diese Verfärbungen schränken die Gerätefunktion nicht ein. Die Verfärbungen können mit einem Edelstahlreiniger entfernt werden.

---

## 20 Reinigungshilfe "Easy Clean"

Verwenden Sie die Reinigungshilfe "Easy Clean" zur Zwischenreinigung des Garraums. Die Reinigungshilfe "Easy Clean" weicht Verschmutzungen durch das Verdampfen von Spüllauge ein. Verschmutzungen lassen sich anschließend leichter entfernen.

### 20.1 Reinigungshilfe "Easy Clean" einstellen

**⚠ WARNUNG – Verbrühungsgefahr!**

Durch Wasser im heißen Garraum kann heißer Wasserdampf entstehen.

- ▶ Nie Wasser in den heißen Garraum gießen.

**Hinweise**

- Die Backofenlampe leuchtet während der Reinigungshilfe nicht.
- Während des Betriebs die Gerätetür nicht öffnen.

**Voraussetzungen**

- Sie können die Reinigungshilfe nur starten, wenn der Garraum kalt (Raumtemperatur) und die Gerätetür geschlossen ist.
- Um besonders hartnäckige Verschmutzungen zu entfernen, reiben Sie verschmutzte Stellen auf den glatten Flächen mit einem Spülmittel ein, bevor Sie die Reinigungshilfe starten.

1. Das Zubehör aus dem Garraum nehmen.

2. **ACHTUNG!**

Destilliertes Wasser im Garraum führt zu Korrosion.

- ▶ Kein destilliertes Wasser verwenden.

0,4 l Wasser mit einem Tropfen Spülmittel mischen und mittig auf den Garraumboden gießen.

3. Auf "Reinigung" drücken.
  4. Auf "Easy Clean" drücken.
  5. Die Reinigungshilfe mit  $\text{▶}$  starten.
- ✓ Im Display erscheint ein Hinweis auf die notwendigen Vorbereitungen zur Reinigungshilfe.

6. Den Hinweis mit "OK" bestätigen.
- ✓ Die Reinigungshilfe startet. Im Display läuft die Dauer ab.
- ✓ Sobald die Reinigungshilfe abgelaufen ist, ertönt ein Signal.
7. Um das Signal zu beenden, auf eine beliebige Taste drücken.
8. Nach der Reinigungshilfe den Garraum nachreinigen.  
→ "Garraum nachreinigen", Seite 30

### 20.2 Garraum nachreinigen

**ACHTUNG!**

Feuchtigkeit über längere Zeit im Garraum führt zu Korrosion.

- ▶ Nach der Reinigungshilfe Garraum auswischen und vollständig trocknen lassen.

**Voraussetzung:** Der Garraum ist abgekühlt.

1. Die Gerätetür öffnen und das Restwasser mit einem saugfähigen Schwammtuch aufnehmen.
2. Glatte Flächen im Garraum mit einem Spültuch oder einer weichen Bürste reinigen. Hartnäckige Rückstände mit einer Scheuerspirale aus Edelstahl entfernen.
3. Kalkränder mit einem essiggetränktem Tuch entfernen. Anschließend mit klarem Wasser nachwischen und mit einem weichen Tuch trocken reiben, auch unter der Türdichtung.
4. Wenn sich hartnäckige Verschmutzungen nicht lösen, wiederholen Sie die Reinigungshilfe, nachdem der Garraum abgekühlt ist.
5. Um den Garraum trocknen zu lassen, die Gerätetür ca. 1 Stunde geöffnet lassen oder die Trocknungsfunktion verwenden.  
→ "Trocknen", Seite 31

---

## 21 Entkalken

Damit Ihr Gerät funktionsfähig bleibt, müssen Sie das Gerät regelmäßig entkalken.

Die Häufigkeit des Entkalkens ist abhängig von den durchgeführten Dampfbetrieben und der Wasserhärte. Das Gerät zeigt Ihnen an, sobald noch 5 oder weniger Betriebe mit Dampf möglich sind. Wenn Sie das Entkalken nicht durchführen, können Sie keinen Betrieb mit Dampf mehr einstellen.

Das Entkalken besteht aus mehreren Schritten und dauert ca. 70 - 95 Minuten:

- Entkalken (ca. 55 - 70 Minuten)
- Erster Spülgang (ca. 8 - 12 Minuten)
- Zweiter Spülgang (ca. 8 - 12 Minuten)

Das Entkalken vollständig durchführen.

Wenn das Entkalken unterbrochen wird, können Sie keinen Betrieb mehr einstellen. Damit das Gerät wieder betriebsbereit ist, führen Sie 2 Spülgänge durch.

### 21.1 Entkalken vorbereiten

**ACHTUNG!**

Die Einwirkzeiten während des Entkalkens sind auf das von uns empfohlene, flüssige Entkalkungsmittel abgestimmt. Andere Entkalkungsmittel können Schäden am Gerät verursachen.

- ▶ Zum Entkalken ausschließlich das von uns empfohlene, flüssige Entkalkungsmittel verwenden.

Gelangt Entkalkerlösung auf das Bedienfeld oder andere empfindliche Oberflächen, werden sie beschädigt.

- ▶ Entkalkerlösung sofort mit Wasser entfernen.

1. Die Entkalkerlösung mischen:
  - 200 ml flüssiges Entkalkungsmittel
  - 400 ml Wasser
2. Die Bedienblende öffnen.
3. Den Wassertank entnehmen und mit der Entkalkerlösung füllen.
4. Mit der Entkalkerlösung gefüllten Wassertank einschieben.
5. Die Bedienblende schließen.

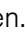
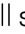
## 21.2 Entkalken einstellen

### ACHTUNG!

Gelangt Entkalkerlösung auf das Bedienfeld oder andere empfindliche Oberflächen, werden sie beschädigt.

- ▶ Entkalkerlösung sofort mit Wasser entfernen.

**Voraussetzung:** → "Entkalken vorbereiten", Seite 30

1. Auf "Reinigung" drücken.
2. Auf "Entkalken"  drücken.
  - ✓ Im Display erscheint die Dauer. Sie können die Dauer des Entkalkens nicht ändern.
3. Das Entkalken mit  starten.
  - ✓ Im Display erscheint ein Hinweis auf die notwendigen Vorbereitungen zum Entkalken.

4. Den Hinweis mit "OK" bestätigen.
  - ✓ Das Entkalken startet. Im Display läuft die Dauer ab.
  - ✓ Sobald das Entkalken abgelaufen ist, ertönt ein Signal.

## 21.3 Ersten Spülgang durchführen

1. Die Bedienblende öffnen und den Wassertank entnehmen.
2. Den Wassertank gründlich spülen und mit Wasser füllen.
3. Den Wassertank einschieben und die Bedienblende schließen.
  - ✓ Das Spülen startet. Im Display läuft die Dauer ab.
  - ✓ Sobald das Spülen abgelaufen ist, ertönt ein Signal.

## 21.4 Zweiten Spülgang durchführen

1. Die Bedienblende öffnen und den Wassertank entnehmen.
2. Den Wassertank gründlich spülen und mit Wasser füllen.
3. Den Wassertank einschieben und die Bedienblende schließen.
  - ✓ Das Spülen startet. Im Display läuft die Dauer ab.
  - ✓ Sobald das Spülen abgelaufen ist, ertönt ein Signal.
4. Den Wassertank leeren und trocknen.
  - "Wassertank leeren", Seite 17

# 22 Trocknen

Um zurückbleibende Feuchtigkeit zu vermeiden, trocknen Sie den Garraum nach dem Betrieb mit Dampf.

## 22.1 Garraum trocknen

### **WARNUNG – Verbrennungsgefahr!**

Das Gerät wird während des Betriebs heiß.

- ▶ Vor der Reinigung Gerät abkühlen lassen.

### ACHTUNG!

Wasser auf dem Garraumboden bei Betrieb des Geräts mit Temperaturen über 120 °C verursacht Emailschäden.

- ▶ Wenn Wasser auf dem Garraumboden steht, keinen Betrieb starten.
- ▶ Wasser vom Garraumboden vor dem Betrieb aufwischen.


**Voraussetzung:** Der Garraum ist abgekühlt.

1. Den Schmutz im Garraum entfernen.
2. Den Garraum mit einem Schwamm trocknen.
3. Die Kalkflecken mit einem essigetränkten Tuch entfernen, mit klarem Wasser nachwischen und mit einem weichen Tuch trocknen.

4. Den Garraum mit geöffneter Gerätetür 1 Stunde trocknen lassen oder "Trocknungsfunktion" verwenden.
  - "Trocknungsfunktion einstellen", Seite 31

## 22.2 "Trocknungsfunktion" einstellen

**Voraussetzung:** → "Garraum trocknen", Seite 31

1. Auf "Reinigung" drücken.
2. Auf "Trocknungsfunktion" drücken.
  - ✓ Im Display erscheint die Dauer. Sie können die Dauer der Trocknungsfunktion nicht ändern.
3. Die Trocknungsfunktion mit  starten.
  - ✓ Im Display erscheint ein Hinweis auf die notwendigen Vorbereitungen zur Trocknungsfunktion.
4. Den Hinweis mit "OK" bestätigen.
  - ✓ Die Trocknungsfunktion startet. Im Display läuft die Dauer ab.
  - ✓ Sobald die Trocknungsfunktion abgelaufen ist, ertönt ein Signal.
5. Die Gerätetür 1-2 Minuten geöffnet lassen, damit der Garraum vollständig trocknet.

## 23 Gestelle

Um die Gestelle und den Garraum gründlich zu reinigen oder um die Gestelle zu tauschen, können Sie die Gestelle aushängen.

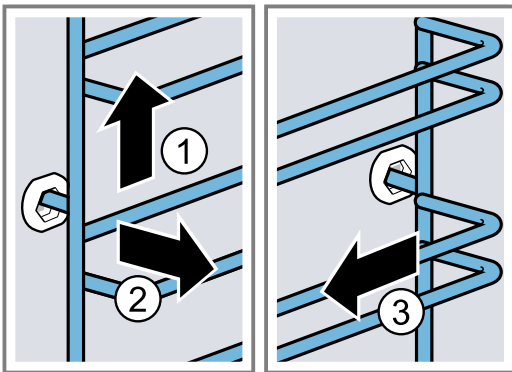
### 23.1 Gestelle aushängen

#### **⚠️ WARNUNG – Verbrennungsgefahr!**

Die Gestelle werden sehr heiß

- ▶ Nie die heißen Gestelle berühren.
- ▶ Das Gerät immer abkühlen lassen.
- ▶ Kinder fernhalten.

1. Das Gestell vorn leicht anheben ① und aushängen ②.
2. Das Gestell nach vorn ziehen ③ und herausnehmen.

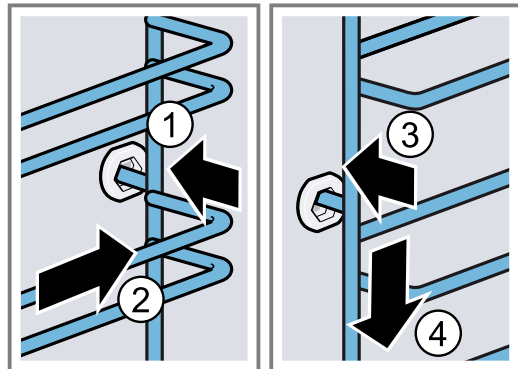


3. Das Gestell reinigen.  
→ "Reinigungsmittel", Seite 27

### 23.2 Gestelle einhängen

#### **Hinweise**

- Die Gestelle passen nur rechts oder links.
  - Achten Sie bei beiden Gestellen darauf, dass die gebogenen Stangen vorn sind.
1. Das Gestell mittig in die hintere Buchse stecken ①, bis das Gestell an der Garraumwand anliegt und dieses nach hinten drücken ②.
  2. Das Gestell in die vordere Buchse einstecken ③, bis das Gestell an der Garraumwand anliegt und dieses nach unten drücken ④.



## 24 Gerätetür

Um die Gerätetür gründlich zu reinigen, können Sie die Gerätetür auseinander bauen.

#### **⚠️ WARNUNG – Verletzungsgefahr!**

Wenn die Scharniere durch nicht vollständige Arretierung ungesichert sind, können sie mit großer Kraft zu klappen.

- ▶ Zum Aushängen und Einhängen der Gerätetür die beiden Arretierungen immer bis zum Anschlag drehen.
- ▶ Ist das Scharnier beim Aushängen oder Einhängen der Gerätetür zugeklappt, greifen Sie nicht ins Scharnier und rufen Sie den Kundendienst.

#### **Hinweis:**

Weitere Informationen:

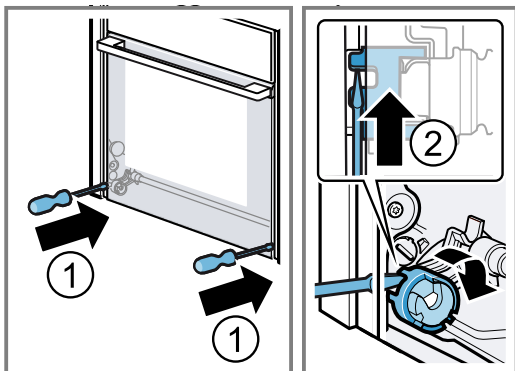


### 24.1 Gerätetür aushängen

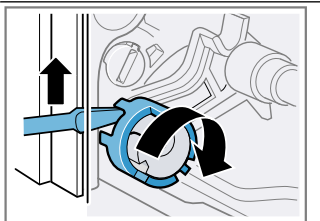
#### **Voraussetzungen**

- Eine Taschenlampe bereitlegen.
  - Einen Schraubenzieher bereitlegen.
  - Eine Münze bereitlegen.
1. Um die Türsicherung besser zu sehen, mit der Taschenlampe in den Spalt neben der Gerätetür leuchten.

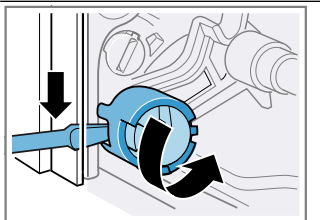
2. Den Schraubenzieher horizontal halten ① und die Türsicherung (schwarzes Bauteil) auf beiden Seiten nach oben bis zum Anschlag schieben ②.



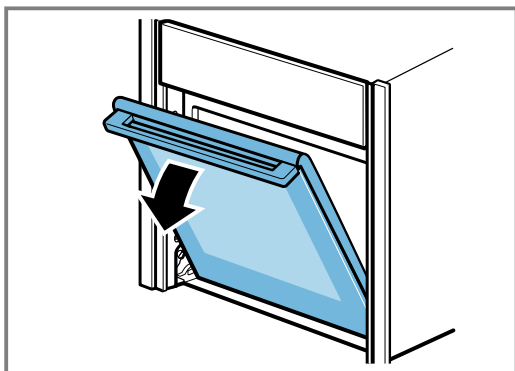
Türsicherung geöffnet



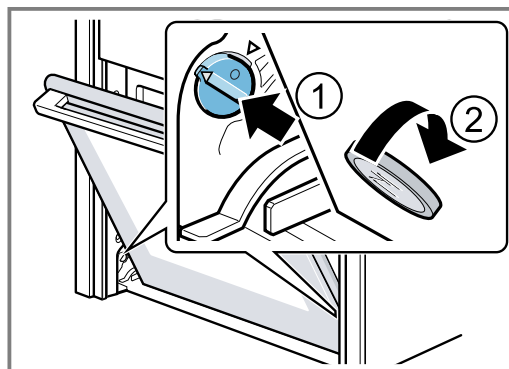
Türsicherung geschlossen



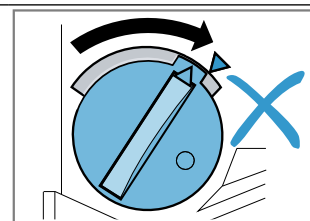
3. Die Gerätetür ca. 45° weit öffnen.



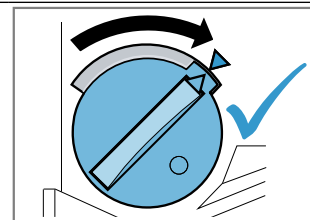
4. Die Münze in den Spalt der Arretierung stecken ① und bis zum Anschlag drehen ②.
- Die Arretierung auf der linken Seite mit dem Uhrzeigersinn drehen.
  - Die Arretierung auf der rechten Seite gegen den Uhrzeigersinn drehen.



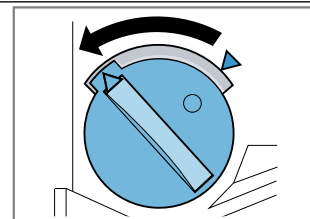
Arretierung linke Seite nicht fixiert  
Die Pfeile zeigen nicht aufeinander



Arretierung linke Seite fixiert  
Die Pfeile zeigen aufeinander



Arretierung linke Seite gelöst



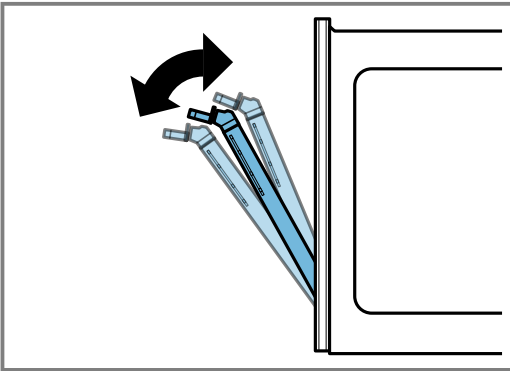
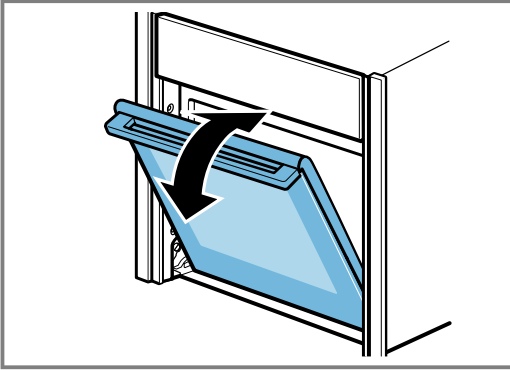
- ✓ Die Arretierung rastet spürbar ein.

**5. ACHTUNG!**

Ein Öffnen und Schließen der Gerätetür in Arretierungsstellung beschädigt die Türscharniere.

- ▶ Nie die Gerätetür gegen einen Widerstand öffnen oder schließen.
- ▶ Wenn das Türscharnier beschädigt wurde, rufen Sie den Kundendienst.

Die Gerätetür vorsichtig in beide Pfeilrichtungen hin und her bewegen, bis ein leises Klickgeräusch hörbar ist. Die Gerätetür lässt sich nur noch minimal bewegen.



✓ Die Gerätetür ist in der Arretierungsstellung.

**6. ⚠️ WARNUNG – Verletzungsgefahr!**

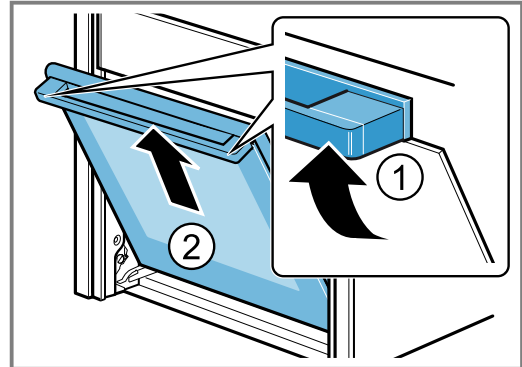
Die Gerätetür hat ein Gewicht von 7 - 10 kg und kann bei unvorsichtiger Handhabung herunterfallen.

- ▶ Die Gerätetür vorsichtig handhaben.

Der Türgriff ist nicht zum Tragen der Gerätetür geeignet. Der Türgriff kann abbrechen.

- ▶ Nie die Gerätetür am Türgriff tragen.
- ▶ Zum Tragen die Gerätetür links und rechts umgreifen.

Die Gerätetür mit beiden Händen links und rechts umgreifen und den Türgriff etwas nach oben drehen ①, bis sich die Gerätetür nach oben aushängen lässt ②.

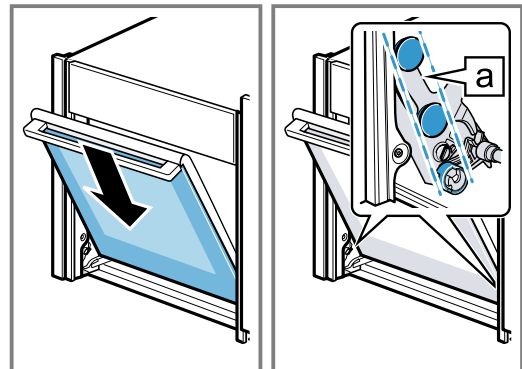


- 7. Die Gerätetür auf eine ebene, weiche und saubere Unterlage legen.

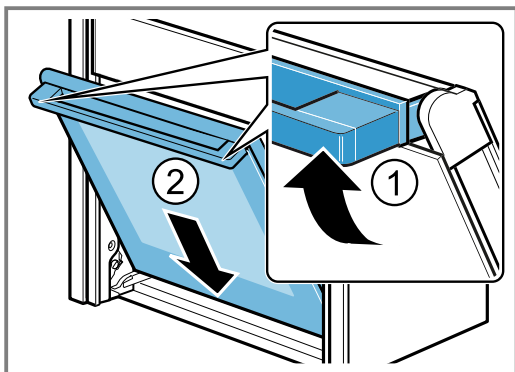
**24.2 Gerätetür einhängen**

- 1. **Tipp:** Achten Sie darauf, dass sich die Gerätetür nicht schräg verkantet und dass sie vollständig eingehängt ist.

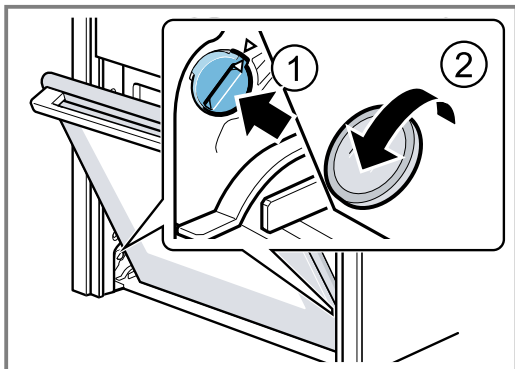
Die Gerätetür gleichzeitig über die rechte und linke Führungsrollen **a** einhängen.



2. Drehen Sie den Türgriff etwas nach oben ①.

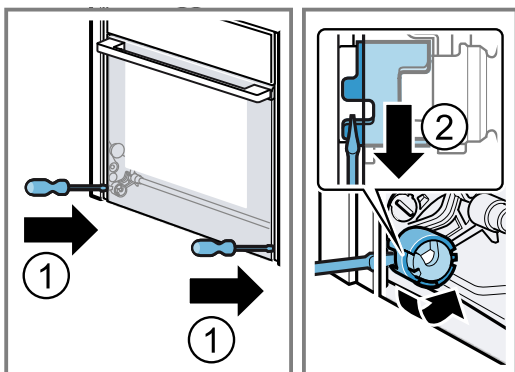


- ✓ Die Gerätetür rutscht das letzte kleine Reststück vollständig nach unten ②.
3. Mit einer Münze die beiden Arretierungen der Gerätetür lösen. Die Münze in den Spalt der Arretierung stecken ① und bis zum Anschlag drehen ②.
- Die Arretierung auf der linken Seite gegen dem Uhrzeigersinn drehen.
  - Die Arretierung auf der rechten Seite mit dem Uhrzeigersinn drehen.



4. Die Gerätetür ein Stück weit öffnen, bis ein leises Klickgeräusch hörbar ist und die Gerätetür schließen.
5. **⚠️ WARNUNG – Verletzungsgefahr!**  
Durch ungesicherte Türsicherungen kann sich die Gerätetür aushängen.
- ▶ Nach dem Einhängen der Gerätetür die linke und rechte Türsicherung schließen.

Den Schraubenzieher horizontal halten ① und die Türsicherung (schwarzes Bauteil) auf beiden Seiten nach unten bis zum Anschlag schieben ②.



- ✓ Die Türsicherung ist geschlossen.

## 24.3 Türscheiben ausbauen

Zur besseren Reinigung können Sie die Türscheiben ausbauen.

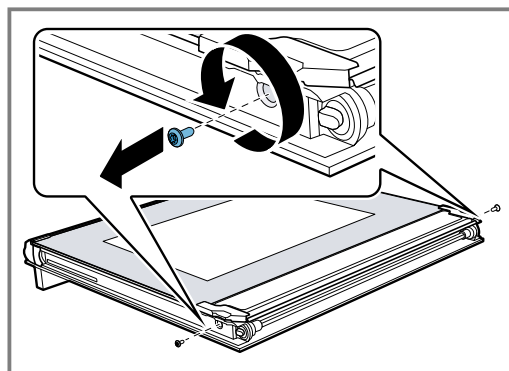
### ⚠️ WARNUNG – Verletzungsgefahr!

Bauteile innerhalb der Gerätetür können scharfkantig sein.

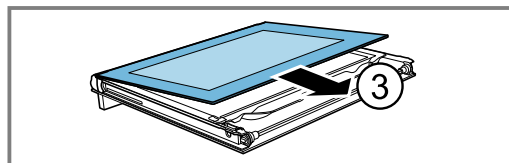
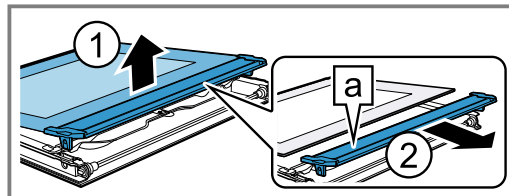
- ▶ Schutzhandschuhe tragen.

#### Voraussetzungen

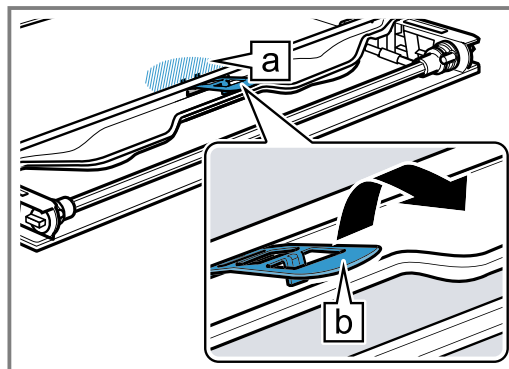
- Einen Schraubendreher bereitlegen.
  - Die Gerätetür ist ausgehängt.  
→ "Gerätetür aushängen", Seite 32
1. Die Gerätetür mit der Vorderseite nach unten auf eine ebene, weiche und saubere Unterlage legen.
  2. Die linke und rechte Schraube an der Gerätetür lösen und entfernen.



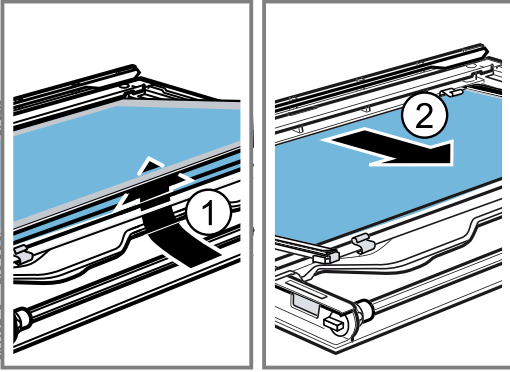
3. Die Innenscheibe vorsichtig schräg nach oben anheben ① und die Halterung [a] abnehmen ②.
4. Die Innenscheibe vorsichtig schräg nach oben anheben und in Pfeilrichtung herausnehmen ③.



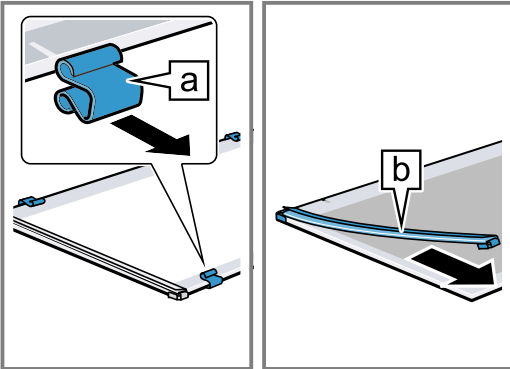
5. Die Zwischenscheibe im Bereich [a] nach unten drücken und die Halterung [b] vorsichtig anheben, bis sie sich herausziehen lässt.



6. Die erste und zweite Zwischenscheibe von unten anheben ① und in Pfeilrichtung herausnehmen ②.



7. Bei Bedarf zur Reinigung die Abstandshalter [a] und die Dichtungen [b] abnehmen.



8. **⚠️ WARNUNG – Verletzungsgefahr!**  
Zerkratztes Glas der Gerätetür kann zerspringen.  
▶ Keine scharfen abrasiven Reiniger oder scharfen Metallschaber für die Reinigung des Glases der Backofentür benutzen, da sie die Oberfläche zerkratzen können.

Die Türscheiben von beiden Seiten mit Glasreiniger und einem weichen Tuch reinigen.

9. Die Türscheiben trocknen und wieder einbauen.  
→ "Türscheiben einbauen", Seite 36

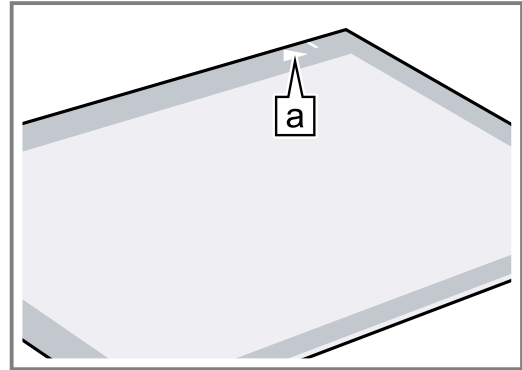
## 24.4 Türscheiben einbauen

**⚠️ WARNUNG – Verletzungsgefahr!**  
Eine nicht ordnungsgemäß eingebaute Türscheibe oder Gerätetür ist gefährlich.

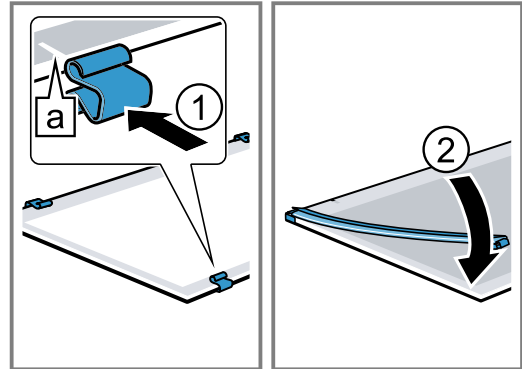
- ▶ Achten Sie darauf, dass alle Türscheiben und die Gerätetür ordnungsgemäß eingebaut sind, bevor Sie das Gerät wieder in Betrieb nehmen.

1. **Tip:** Achten Sie beim Einbau darauf, dass sich die Türscheiben in der ursprünglichen Reihenfolge befinden.

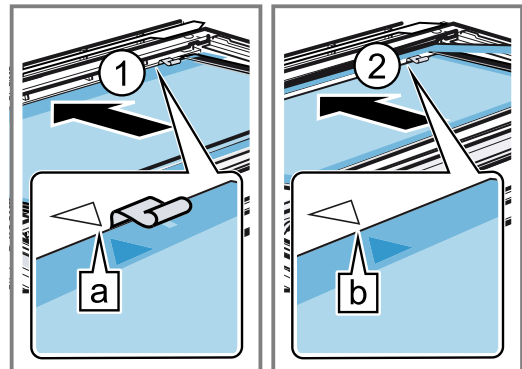
Die Zwischenscheibe so hinlegen, dass der Pfeil [a] nach rechts oben zeigt.



2. Den Sitz der 4 Abstandshalter und der 2 Dichtungen prüfen.  
– Die Abstandshalter mittig auf die Linien [a] setzen ①.  
– Die Dichtungen an den Ecken befestigen ②.

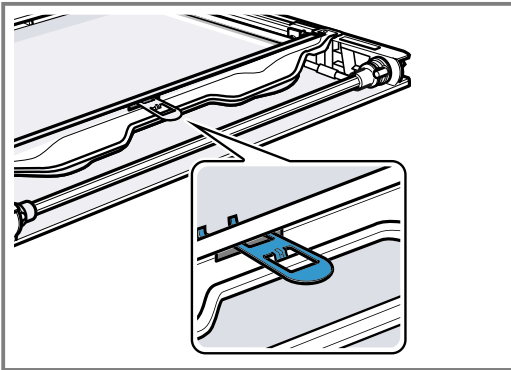


3. Die Zwischenscheibe mit Abstandshalter und Dichtungen in Pfeilrichtung einsetzen ①.  
Der Pfeil auf der Zwischenscheibe muss mit dem Pfeil auf dem Rahmen übereinstimmen [a].  
4. Die zweite Zwischenscheibe ohne Abstandshalter und Dichtungen einsetzen und in Pfeilrichtung schieben, bis sie sich in den Rahmen einfügt ②.

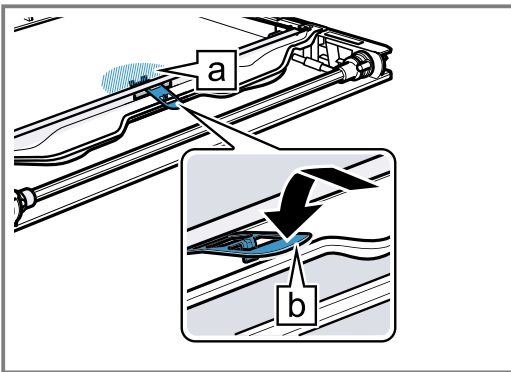


Der Pfeil auf der Zwischenscheibe muss mit dem Pfeil auf dem Rahmen übereinstimmen [a].

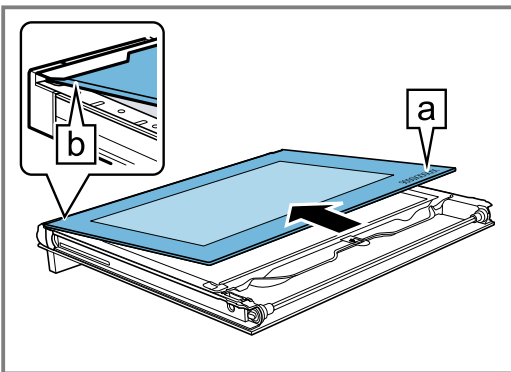
5. Die Zwischenscheibe im Bereich **a** nach unten drücken und die Halterung **b** schräg einschieben und andrücken, bis sie einrastet.



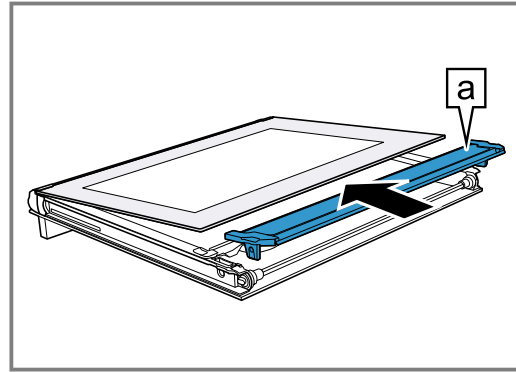
- ✓ Die Halterung ist eingesetzt.



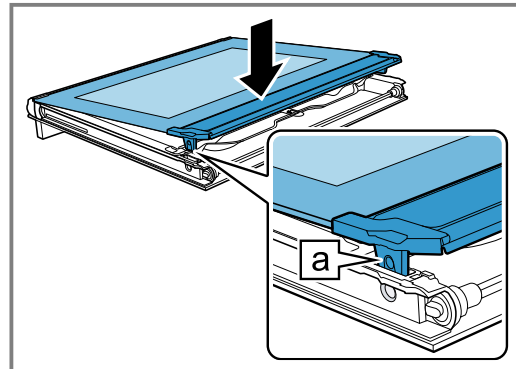
6. Die Innenscheibe so auf die Gerätetür legen, dass die Nummer **a** rechts unten lesbar ist. Die Innenscheibe schräg nach hinten in die Befestigungsschiene **b** einsetzen.



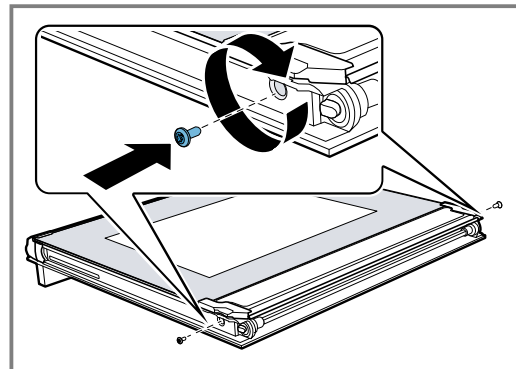
7. Die Innenscheibe vorsichtig schräg nach oben anheben und die Halterung **a** aufstecken.



8. Die Innenscheibe mit der Halterung **a** in die Öffnung einsetzen.



9. Die beiden Schrauben links und rechts an der Gerätetür eindrehen.



## 25 Störungen beheben

Kleinere Störungen an Ihrem Gerät können Sie selbst beheben. Nutzen Sie die Informationen zur Störungsbehebung, bevor Sie den Kundendienst kontaktieren. So vermeiden Sie unnötige Kosten.

### ⚠️ WARNUNG – Verletzungsgefahr!

Unsachgemäße Reparaturen sind gefährlich.



- ▶ Nur geschultes Fachpersonal darf Reparaturen am Gerät durchführen.
- ▶ Wenn das Gerät defekt ist, den Kundendienst rufen.  
→ "Kundendienst", Seite 40

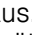
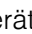
### ⚠️ WARNUNG – Stromschlaggefahr!

Unsachgemäße Reparaturen sind gefährlich.

- ▶ Nur dafür geschultes Fachpersonal darf Reparaturen am Gerät durchführen.
- ▶ Nur Original-Ersatzteile dürfen zur Reparatur des Geräts verwendet werden.
- ▶ Wenn die Netzanschlussleitung dieses Geräts beschädigt wird, muss sie durch geschultes Fachpersonal ersetzt werden.

## 25.1 Funktionsstörungen

Störung	Ursache und Störungsbehebung
Gerät funktioniert nicht.	<p>Sicherung im Sicherungskasten hat ausgelöst.</p> <ul style="list-style-type: none"> <li>▶ Prüfen Sie die Sicherung im Sicherungskasten.</li> </ul> <hr/> <p>Stromversorgung ist ausgefallen.</p> <ul style="list-style-type: none"> <li>▶ Prüfen Sie, ob die Raumbelichtung oder andere Geräte im Raum funktionieren.</li> </ul> <hr/> <p>Elektronikfehler</p> <ol style="list-style-type: none"> <li>1. Trennen Sie das Gerät mindestens 30 Sekunden vom Stromnetz, indem Sie die Sicherung ausschalten.</li> <li>2. Setzen Sie die Grundeinstellungen auf Werkseinstellungen zurück. → <i>"Grundeinstellungen", Seite 23</i></li> </ol>
Im Display erscheint "Sprache Deutsch".	<p>Stromversorgung ist ausgefallen.</p> <ul style="list-style-type: none"> <li>▶ Nehmen Sie die Einstellungen für die erste Inbetriebnahme vor. → <i>"Erste Inbetriebnahme", Seite 13</i></li> </ul>
Betrieb startet nicht oder unterbricht.	<p>Unterschiedliche Ursachen sind möglich.</p> <ul style="list-style-type: none"> <li>▶ Prüfen Sie die Hinweise, die im Display erscheinen. → <i>"Informationen anzeigen", Seite 14</i></li> </ul> <hr/> <p>Funktionsstörung</p> <ul style="list-style-type: none"> <li>▶ Rufen Sie den Kundendienst. → <i>"Kundendienst", Seite 40</i></li> </ul>
Gerät heizt nicht.	<p>Demo-Modus ist eingeschaltet.</p> <ol style="list-style-type: none"> <li>1. Trennen Sie das Gerät mindestens 30 Sekunden vom Stromnetz, indem Sie die Sicherung ausschalten.</li> <li>2. Schalten Sie den Demo-Modus innerhalb von ca. 5 Minuten in den Grundeinstellungen aus. → <i>"Grundeinstellung ändern", Seite 24</i></li> </ol> <hr/> <p>Stromversorgung ist ausgefallen.</p> <ul style="list-style-type: none"> <li>▶ Öffnen und schließen Sie nach einem Stromausfall die Gerätetür einmal.</li> <li>✓ Das Gerät überprüft sich und ist einsatzbereit.</li> </ul>
Uhrzeit erscheint nicht, wenn das Gerät ausgeschaltet ist.	<p>Display schaltet sich nach kurzer Zeit aus. Keine Handlung notwendig.</p>
Gerätetür lässt sich nicht öffnen.	<p>Reinigungsfunktion verriegelt die Gerätetür, im Display leuchtet .</p> <ul style="list-style-type: none"> <li>▶ Lassen Sie das Gerät abkühlen bis im Display  erlischt. → <i>"Reinigungsfunktion 'Pyrolytische Selbstreinigung'", Seite 28</i></li> </ul> <hr/> <p>Kindersicherung verriegelt die Gerätetür.</p> <ul style="list-style-type: none"> <li>▶ Deaktivieren Sie die Kindersicherung mit "Entsperren". → <i>"Kindersicherung", Seite 23</i> Die Verriegelung können Sie in den Grundeinstellungen ausschalten. → <i>"Grundeinstellungen", Seite 23</i></li> </ul>
Home Connect funktioniert nicht ordnungsgemäß.	<p>Unterschiedliche Ursachen sind möglich.</p> <ul style="list-style-type: none"> <li>▶ Gehen Sie auf <a href="http://www.home-connect.com">www.home-connect.com</a>.</li> </ul>
Bedienblende lässt sich nicht öffnen.	<p>Sicherung im Sicherungskasten hat ausgelöst.</p> <ul style="list-style-type: none"> <li>▶ Prüfen Sie die Sicherung im Sicherungskasten.</li> </ul> <hr/> <p>Stromversorgung ist ausgefallen.</p> <ul style="list-style-type: none"> <li>▶ Prüfen Sie, ob die Raumbelichtung oder andere Geräte im Raum funktionieren.</li> </ul> <hr/> <p>Funktionsstörung</p> <ol style="list-style-type: none"> <li>1. Rufen Sie den Kundendienst. → <i>"Kundendienst", Seite 40</i></li> <li>2. Wenn Wasser im Wassertank ist, leeren Sie den Wassertank: <ul style="list-style-type: none"> <li>- Gerätetür öffnen.</li> <li>- Rechts und links unter die Blende greifen.</li> <li>- Blende langsam herausziehen und nach oben schieben.</li> </ul> </li> </ol>

<b>Störung</b>	<b>Ursache und Störungsbehebung</b>
Gerät fordert zum Entkalken auf, ohne dass der Zähler zuvor erscheint.	Eingestellter Wasserhärtebereich ist zu niedrig. <ol style="list-style-type: none"> <li>1. Entkalken Sie das Gerät. → "Entkalken", Seite 30</li> <li>2. Prüfen Sie die Wasserhärte und stellen Sie diese in den Grundeinstellungen ein. → "Grundeinstellungen", Seite 23</li> </ol>
Gerät fordert zum Spülen auf.	Während dem Entkalken wurde Stromzufuhr unterbrochen oder Gerät ausgeschaltet. <ul style="list-style-type: none"> <li>▶ Spülen Sie das Gerät. → "Entkalken", Seite 30</li> </ul>
Im Display erscheint "Wassertank füllen", obwohl Wassertank gefüllt ist.	Wassertank ist nicht eingerastet. <ul style="list-style-type: none"> <li>▶ Setzen Sie den Wassertank richtig ein, sodass er in der Halterung einrastet. → "Wassertank füllen", Seite 15</li> </ul> <hr/> Wassertank ist heruntergefallen. Durch Erschütterung haben sich Teile im Wassertank gelöst. Der Wassertank wird undicht. <ul style="list-style-type: none"> <li>▶ Bestellen Sie einen neuen Wassertank. → "Kundendienst", Seite 40</li> </ul> <hr/> Funktionsstörung <ul style="list-style-type: none"> <li>▶ Verwenden Sie kein entmineralisiertes oder gefiltertes Wasser. → "Vor der ersten Inbetriebnahme Wasserhärte bestimmen", Seite 12</li> </ul> <hr/> Sensor ist defekt. <ul style="list-style-type: none"> <li>▶ Rufen Sie den Kundendienst. → "Kundendienst", Seite 40</li> </ul>
Tasten blinken.	Kondenswasser ist hinter Bedienblende entstanden. Keine Handlung notwendig. Sobald das Kondenswasser verdunstet ist, blinken die Tasten nicht mehr.
"Plopp"-Geräusche ertönen beim Garen mit Dampf.	Wasserdampf bedingt Kalt/Warm-Effekt bei Tiefkühlkost. Keine Handlung notwendig.
Gerät brummt beim Betrieb und nach dem Ausschalten.	Funktionsprüfung der Pumpe erzeugt Betriebsgeräusch. Keine Handlung notwendig.
Garraumbeleuchtung funktioniert nicht.	Grundeinstellung wurde geändert. <ul style="list-style-type: none"> <li>▶ Ändern Sie die Grundeinstellung zur Beleuchtung. → "Grundeinstellungen", Seite 23</li> </ul> <hr/> LED-Lampe ist defekt. <ul style="list-style-type: none"> <li>▶ Rufen Sie den Kundendienst. → "Kundendienst", Seite 40</li> </ul>
Im Display erscheint ein Hinweis, dass die maximale Betriebsdauer erreicht ist.	Die maximale Betriebsdauer wurde erreicht. Das Gerät hört auf zu heizen. <ol style="list-style-type: none"> <li>1. Bestätigen Sie den Hinweis zur maximalen Betriebsdauer mit "OK".</li> <li>2. Prüfen Sie, ob Sie das Gerät noch benötigen.</li> </ol> <ul style="list-style-type: none"> <li>▶ Damit der Betrieb nicht abbricht, stellen Sie eine Dauer ein. → "Zeitfunktionen", Seite 17</li> </ul>
Betrieb bricht ab.	Die maximale Betriebsdauer wurde erreicht. Das Gerät hört auf zu heizen. <ol style="list-style-type: none"> <li>1. Schalten Sie das Gerät mit  aus.</li> <li>2. Bei Bedarf schalten Sie das Gerät mit  wieder ein und starten den Betrieb erneut.</li> </ol> <ul style="list-style-type: none"> <li>▶ Damit der Betrieb nicht abbricht, stellen Sie eine Dauer ein. → "Zeitfunktionen", Seite 17</li> </ul>
Fehlercode aus Buchstaben und Ziffern erscheint im Display, z. B. E0111.	Die Elektronik hat einen Fehler erkannt. <ol style="list-style-type: none"> <li>1. Schalten Sie das Gerät aus und wieder ein.</li> <li>2. Wenn die Meldung erneut erscheint, rufen Sie den Kundendienst. Geben Sie beim Anruf die genaue Fehlermeldung an. → "Kundendienst", Seite 40</li> </ol>

Störung	Ursache und Störungsbehebung
Garergebnis ist nicht zufriedenstellend.	<p>Einstellungen waren unpassend. Einstellwerte, z. B. Temperatur oder Dauer, sind von Rezept, Menge und Lebensmittel abhängig.</p> <p>▶ Stellen Sie beim nächsten Mal niedrigere oder höhere Werte ein.</p> <p><b>Tipp:</b> Viele weitere Angaben zur Zubereitung und zu passenden Einstellwerten finden Sie in der Home Connect App oder auf unserer Homepage <a href="http://www.neff-international.com">www.neff-international.com</a>.</p>

## 26 Entsorgen

### 26.1 Altgerät entsorgen

Durch umweltgerechte Entsorgung können wertvolle Rohstoffe wiederverwendet werden.

1. Den Netzstecker der Netzanschlussleitung ziehen.
2. Die Netzanschlussleitung durchtrennen.
3. Das Gerät umweltgerecht entsorgen.  
Informationen über aktuelle Entsorgungswege erhalten Sie bei Ihrem Fachhändler sowie Ihrer Gemeinde- oder Stadtverwaltung.



Dieses Gerät ist entsprechend der europäischen Richtlinie 2012/19/EU über Elektro- und Elektronikaltgeräte (waste electrical and electronic equipment – WEEE) gekennzeichnet. Die Richtlinie gibt den Rahmen für eine EU-weit gültige Rücknahme und Verwertung der Altgeräte vor.

## 27 Kundendienst

Detaillierte Informationen über die Garantiedauer und die Garantiebedingungen in Ihrem Land erhalten Sie bei unserem Kundendienst, Ihrem Händler oder auf unserer Website.

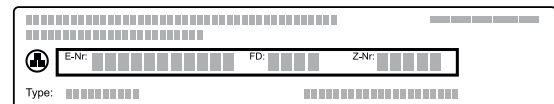
Wenn Sie den Kundendienst kontaktieren, benötigen Sie die Erzeugnisnummer (E-Nr.), die Fertigungsnummer (FD) und die Zählnummer (Z-Nr.) Ihres Geräts. Die Kontaktdaten des Kundendienstes finden Sie im beiliegenden Kundendienstverzeichnis oder auf unserer Website.

Dieses Produkt enthält Lichtquellen der Energieeffizienzklasse G. Die Lichtquellen sind als Ersatzteil verfügbar und nur durch dafür geschultes Fachpersonal auszutauschen.

### 27.1 Erzeugnisnummer (E-Nr.), Fertigungsnummer (FD) und Zählnummer (Z-Nr.)

Die Erzeugnisnummer (E-Nr.), die Fertigungsnummer (FD) und die Zählnummer (Z-Nr.) finden Sie auf dem Typenschild des Geräts.

Das Typenschild mit den Nummern finden Sie, wenn Sie die Gerätetür öffnen. Bei einigen Geräten, die mit Dampf ausgestattet sind, finden Sie das Typenschild hinter der Blende.



Um Ihre Gerätedaten und die Kundendienst-Telefonnummer schnell wiederzufinden, können Sie die Daten notieren.

Sie können sich die Geräteinformationen auch in den Grundeinstellungen anzeigen lassen.

→ "Grundeinstellungen", Seite 23

## 28 Informationen zu freier und Open Source Software

Dieses Produkt enthält Software-Komponenten, die von den Urheberrechtshabern als freie oder Open Source-Software lizenziert sind.

Die entsprechenden Lizenzinformationen sind auf dem Hausgerät gespeichert. Der Zugriff auf die entsprechenden Lizenzinformationen ist auch über die Home Connect App möglich: „Profil -> Rechtliche Hinweise -> Lizenzinformationen“.<sup>1</sup> Sie können die Lizenzinformationen auf der Markenprodukt-Website herunterladen. (Bitte suchen Sie auf der Produkt-Website nach Ihrem Gerätemodell und weiteren Dokumenten.) Alter-

nativ können Sie die entsprechenden Informationen unter [ossrequest@bshg.com](mailto:ossrequest@bshg.com) oder BSH Hausgeräte GmbH, Carl-Wery-Str. 34, D-81739 München anfordern. Der Quellcode wird auf Anforderung zur Verfügung gestellt.

Bitte senden Sie Ihre Anforderung an [ossrequest@bshg.com](mailto:ossrequest@bshg.com) oder BSH Hausgeräte GmbH, Carl-Wery-Str. 34, D-81739 München.

Betreff: „OSSREQUEST“

<sup>1</sup> Je nach Geräteausstattung

Die Kosten für die Bearbeitung Ihrer Anforderung werden Ihnen in Rechnung gestellt. Dieses Angebot gilt drei Jahre ab dem Kaufdatum bzw. mindestens für den Zeitraum, in dem wir Support und Ersatzteile für das entsprechende Gerät anbieten.


## 29 Konformitätserklärung

Hiermit erklärt BSH Hausgeräte GmbH, dass sich das Gerät mit Home Connect Funktionalität in Übereinstimmung mit den grundlegenden Anforderungen und den übrigen einschlägigen Bestimmungen der Richtlinie 2014/53/EU befindet.

Eine ausführliche RED Konformitätserklärung finden Sie im Internet unter [www.neff-international.com](http://www.neff-international.com) auf der Produktseite Ihres Geräts bei den zusätzlichen Dokumenten.



2,4-GHz-Band (2400–2483,5 MHz): max. 100 mW  
5-GHz-Band (5150–5350 MHz + 5470–5725 MHz): max. 200 mW

	BE	BG	CZ	DK	DE	EE	IE	EL	ES
	FR	HR	IT	CY	LI	LV	LT	LU	HU
	MT	NL	AT	PL	PT	RO	SI	SK	FI
	SE	NO	CH	TR	IS	UK (NI)			

5-GHz-WLAN (Wi-Fi): Nur zum Gebrauch in Innenräumen.

AL	BA	MD	ME	MK	RS	UK	UA
----	----	----	----	----	----	----	----

5-GHz-WLAN (Wi-Fi): Nur zum Gebrauch in Innenräumen.

## 30 So gelingt's

Für verschiedene Speisen finden Sie hier die passenden Einstellungen sowie das beste Zubehör und Geschirr. Die Empfehlungen haben wir optimal auf Ihr Gerät abgestimmt.

**Tipp:** Viele weitere Angaben zur Zubereitung und zu passenden Einstellwerten finden Sie in der Home Connect App oder auf unserer Homepage [www.neff-international.com](http://www.neff-international.com).

### 30.1 Allgemeine Zubereitungshinweise

Beachten Sie diese Informationen beim Zubereiten aller Speisen.

- Temperatur und Dauer sind von Menge und Rezept abhängig. Deshalb sind Einstellbereiche angegeben. Versuchen Sie es zuerst mit den niedrigeren Werten.
- Die Einstellwerte gelten für das Einschieben der Speise in den kalten Garraum. Wenn Sie trotzdem vorheizen wollen, schieben Sie das Zubehör erst nach dem Vorheizen in den Garraum ein.
- Entfernen Sie nicht genutztes Zubehör aus dem Garraum.

### 30.2 Zubereitungshinweise zum Backen

- Zum Backen von Kuchen, Gebäck oder Brot sind dunkle Backformen aus Metall am besten geeignet.

- Verwenden Sie für Aufläufe und Gratins breites, flaches Geschirr. In schmalem, hohem Geschirr benötigen die Speisen mehr Zeit und werden an der Oberseite dunkler.
- Backformen aus Silikon sind nicht geeignet.
- Wenn Sie Aufläufe direkt in der Universalpfanne zubereiten, diese auf Ebene 2 einschieben.
- Die Einstellwerte für Brotteige gelten sowohl für Teige auf dem Backblech als auch für Teige in einer Kastenform.

#### ACHTUNG!

Wenn sich Wasser im heißen Garraum befindet, entsteht Wasserdampf. Durch den Temperaturwechsel können Schäden entstehen.

- ▶ Nie Wasser in den heißen Garraum gießen.
- ▶ Nie Geschirr mit Wasser auf den Garraumboden stellen.

#### Einschubhöhen

Wenn Sie die Heizart Circo Therm Heißluft verwenden, können Sie zwischen den Einschubhöhen 1, 2, 3 und 4 wählen. Das beste Ergebnis erhalten Sie, wenn Sie folgende Einschubhöhen verwenden.

Backen auf einer Ebene	Höhe
Hohes Gebäck / Form auf dem Rost	2
Flaches Gebäck / Backblech	3

Backen auf mehreren Ebenen	Höhe
2 Ebenen	
■ Universalpfanne	3
■ Backblech	1
2 Ebenen	
■ 2 Roste mit Formen darauf	3 1
3 Ebenen	
■ Backblech	4
■ Universalpfanne	3
■ Backblech	1
4 Ebenen	
■ 4 Roste mit Backpapier	4 3 2 1

Verwenden Sie die Heizart Circo Therm Heißluft.

**Hinweis:** Gleichzeitig eingeschobene Gebäcke auf Backblechen oder in Formen müssen nicht gleichzeitig fertigwerden.

### 30.3 Zubereitungshinweise zum Braten, Schmoren und Grillen

- Die Einstellempfehlungen gelten für Bratgut mit Kühlschranktemperatur sowie für ungefülltes, bratfertigtes Geflügel.
- Legen Sie Geflügel mit der Brustseite oder mit der Hautseite nach unten auf das Geschirr.
- Wenden Sie Braten, Grillgut oder ganzen Fisch nach ca.  $\frac{1}{2}$  bis  $\frac{2}{3}$  der angegebenen Zeit.

#### Braten auf dem Rost

Auf dem Rost wird Bratgut von allen Seiten besonders knusprig. Braten Sie zum Beispiel großes Geflügel oder mehrere Stücke gleichzeitig.

- Braten Sie Stücke mit ähnlichem Gewicht und ähnlicher Dicke. Die Grillstücke bräunen gleichmäßig und bleiben saftig.
- Legen Sie das Bratgut direkt auf den Rost.
- Um abtropfende Flüssigkeiten aufzufangen, schieben Sie die Universalpfanne mit aufgelegtem Rost in der angegebenen Einschubhöhe ein.
- Geben Sie je nach Größe und Art des Bratguts bis zu  $\frac{1}{2}$  Liter Wasser in die Universalpfanne. Aus dem aufgefangenen Bratensatz können Sie eine Soße zubereiten. Zudem entsteht weniger Rauch und der Garraum verschmutzt weniger.

#### Braten in Geschirr

Bei der Zubereitung in geschlossenem Geschirr bleibt der Garraum sauberer.

#### Allgemeines zum Braten in Geschirr

- Verwenden Sie hitzebeständiges, backofengeeignetes Geschirr.
- Stellen Sie das Geschirr auf den Rost.
- Am besten eignet sich Geschirr aus Glas.
- Beachten Sie die Herstellerangaben zum Bratgeschirr.

#### Braten in offenem Geschirr

- Verwenden Sie eine hohe Bratform.
- Wenn Sie kein passendes Geschirr haben, können Sie die Universalpfanne verwenden.

#### Braten in geschlossenem Geschirr

- Verwenden Sie einen passenden, gut schließenden Deckel.
- Bei Fleisch sollten zwischen Bratgut und Deckel mindestens 3 cm Abstand sein. Das Fleisch kann aufgehen.

#### **WARNUNG – Verbrühungsgefahr!**

Beim Öffnen des Deckels nach dem Garen kann sehr heißer Dampf entweichen. Dampf ist je nach Temperatur nicht sichtbar.

- ▶ Den Deckel so anheben, dass der heiße Dampf vom Körper weg entweichen kann.
- ▶ Kinder fernhalten.

#### Grillen

Grillen Sie Speisen, die knusprig werden sollen.

#### **ACHTUNG!**

Säurehaltige Lebensmittel können den Gitterrost beschädigen.

- ▶ Legen Sie keine säurehaltigen Lebensmittel wie z. B. Obst oder mit säurehaltiger Marinade gewürztes Grillgut direkt auf den Rost.

#### **Hinweis für Nickelallergiker**

In seltenen Fällen können geringe Spuren von Nickel ins Lebensmittel übergehen.

Thermogrillen eignet sich sehr gut für die Zubereitung von ganzem Geflügel und Fisch sowie Fleisch z. B. Krustenbraten.

- Grillen Sie Grillstücke mit ähnlichem Gewicht und ähnlicher Dicke. Die Grillstücke bräunen gleichmäßig und bleiben saftig.
- Legen Sie die Grillstücke direkt auf den Rost.
- Um abtropfende Flüssigkeiten aufzufangen, schieben Sie die Universalpfanne mindestens eine Ebene unter dem Rost ein.

#### **Hinweise**

- Der Grillheizkörper schaltet sich immer wieder ein und aus. Das ist normal. Die Häufigkeit richtet sich nach der eingestellten Temperatur.
- Beim Grillen kann Rauch entstehen.

### 30.4 Zubereitungshinweise für Fertiggerichte

- Das Garergebnis hängt sehr stark vom Lebensmittel ab. Vorbräunung und Ungleichmäßigkeiten können schon bei der Ausgangsware vorhanden sein.
- Verwenden Sie keine stark vereisten Tiefkühlprodukte. Entfernen Sie Eis an der Speise.
- Fertiggerichte aus der Verpackung nehmen.
- Wenn Sie das Fertiggericht in Geschirr erwärmen oder garen, hitzebeständiges Geschirr verwenden.
- Verteilen Sie stückige Speisen, wie Brötchen und Kartoffelprodukte, gleichmäßig und eben auf dem Zubehör. Lassen Sie etwas Platz zwischen den einzelnen Stücken.
- Beachten Sie die Herstellerangaben auf der Verpackung.

## 30.5 Speisenauswahl

Einstellempfehlungen für zahlreiche Speisen sortiert nach Speisenkategorien.

### Einstellempfehlungen für verschiedene Speisen

Speise	Zubehör / Geschirr	Höhe	Heizart	Temperatur in °C	Dampf- stufe	Dauer in Min.
Rührkuchen, fein	Kranzform oder Kastenform	2	≡	150-170	-	60-80
Rührkuchen, 2 Ebenen	Kranzform oder Kastenform	3+1	⌘	140-160	-	60-80
Obsttorte oder Quarktorte mit Mürbeteigboden	Springform Ø 26 cm	2	≡	170-190	-	55-80
Biskuittorte, 6 Eier	Springform Ø 28 cm	2	⌘	150-160	-	50-60
Biskuittorte, 6 Eier	Springform Ø 28 cm	2	⌘	<b>1.</b> 150-160 <b>2.</b> 150-160	Gering aus	<b>1.</b> 10 <b>2.</b> 25-35
Mürbeteigkuchen mit saftigem Belag	Universalpfanne	3	≡	160-180	-	55-75
Hefekuchen mit saftigem Belag	Universalpfanne	3	≡	180-190	-	30-40
Biskuitrolle	Backblech	3	⌘	180-200 <sup>1</sup>	Gering	10-15
Muffins	Muffinblech	3	≡	170-190	-	15-20
Hefekleingebäck	Backblech	3	⌘	160-180	Mittel	25-35
Plätzchen	Backblech	3	⌘	140-160	-	15-30
Plätzchen, 2 Ebenen	Universalpfanne + Backblech	3+1	⌘	140-160	-	15-30
Plätzchen, 3 Ebenen	2x Backblech + Universalpfanne	4+3+1	⌘	140-160	-	15-30
Brot, 750 g	Universalpfanne oder Kastenform	2	⌘	<b>1.</b> 210-220 <b>2.</b> 180-190	Stark aus	<b>1.</b> 10-15 <b>2.</b> 25-35
Brot, 1500 g	Universalpfanne oder Kastenform	2	⌘	<b>1.</b> 210-220 <b>2.</b> 180-190	Stark aus	<b>1.</b> 10-15 <b>2.</b> 45-55
Brot, 1500 g	Universalpfanne oder Kastenform	2	≡	200-210	-	35-45
Fladenbrot	Universalpfanne	3	≡	220-230	Stark	20-30
Brötchen, frisch	Backblech	3	≡	200-220	Mittel	20-30
Pizza, frisch - auf dem Backblech	Backblech	3	⌘	200-220	-	25-35
Pizza, frisch - auf dem Backblech, 2 Ebenen	Universalpfanne + Backblech	3+1	⌘	180-190	-	35-45
Pizza, frisch, dünner Boden, in Pizzaform	Pizzablech	2	⌘	220-230	-	20-30
Quiche	Dunkel beschichtete Quiche-Form	3	⌘	190-210	-	30-40
Flammkuchen	Universalpfanne	3	≡	260-270 <sup>1</sup>	-	10-15

<sup>1</sup> Das Gerät vorheizen.

<sup>2</sup> Das Gericht nach 2/3 der Gesamtzeit wenden.

Speise	Zubehör / Geschirr	Höhe	Heizart	Temperatur in °C	Dampf- stufe	Dauer in Min.
Auflauf, pikant, gegarte Zutaten	Auflaufform	2		150-170	Mittel	40-50
Kartoffelgratin, rohe Zutaten, 4 cm hoch	Auflaufform	2		160-190	-	50-70
Hähnchen, 1,3 kg, ungefüllt	Rost	2		200-220	-	60-70
Hähnchen, 1,3 kg, ungefüllt	Rost	2		190-210	Mittel	50-60
Hähnchenkleinteile, je 250 g	Rost	3		200-220	Mittel	30-45
Gans, ungefüllt, 3 kg	Rost	2		160-180	-	120-150
Gans, ungefüllt, 3 kg	Rost	2	<b>1.</b> <b>2.</b> <b>3.</b>	<b>1.</b> 130-140 <b>2.</b> 150-160 <b>3.</b> 170-180	Mittel Mittel aus	<b>1.</b> 110-120 <b>2.</b> 20-30 <b>3.</b> 30-40
Schweinebraten ohne Schwarte, z. B. Nacken, 1,5 kg	Offenes Geschirr	2		180-190	-	110-130
Schweinebraten ohne Schwarte, z. B. Nacken, 1,5 kg	Offenes Geschirr	2		190-200	-	120-140
Schweinebraten mit Schwarte, z. B. Schulter, 2 kg	Offenes Geschirr	2	<b>1.</b> <b>2.</b> <b>3.</b>	<b>1.</b> 100 <b>2.</b> 170-180 <b>3.</b> 200-210	Stark Gering aus	<b>1.</b> 25-30 <b>2.</b> 70-90 <b>3.</b> 20-30
Rinderfilet, medium, 1 kg	Rost	2		210-220	-	40-50
Rinderfilet, medium, 1 kg	Offenes Geschirr	2		190-200	Gering	50-60
Rinderschmorbraten, 1,5 kg	Geschlossenes Geschirr	2		200-220	-	130-160
Rinderschmorbraten, 1,5 kg	Geschlossenes Geschirr	2		200-220	-	140-160
Roastbeef, medium, 1,5 kg	Rost	2		220-230	-	60-70
Roastbeef, medium, 1,5 kg	Offenes Geschirr	2		190-200	Gering	65-80
Burger, 3-4 cm hoch	Rost	4		290	-	25-30 <sup>2</sup>
Lammkeule ohne Knochen, medium, 1,5 kg	Offenes Geschirr	2		170-190	-	50-80
Lammkeule ohne Knochen, medium, 1,5 kg	Offenes Geschirr	2		170-180	Gering	80-90
Fisch, gebraten, ganz, 300 g, z. B. Forelle	Universalpfanne	2		<b>1.</b> 170-180 <b>2.</b> 160-170	Gering aus	<b>1.</b> 15-20 <b>2.</b> 5-10

<sup>1</sup> Das Gerät vorheizen.

<sup>2</sup> Das Gericht nach 2/3 der Gesamtzeit wenden.

## Dessert

### Joghurt zubereiten

1. Das Zubehör und die Gestelle aus dem Garraum nehmen.
2. 1 Liter Milch (3,5 % Fett) auf dem Kochfeld auf 90 °C erhitzen und auf 40 °C abkühlen lassen. Bei H-Milch reicht das Aufwärmen auf 40 °C.
3. 150 g Joghurt mit Kühlschranktemperatur in die Milch einrühren.

4. Die Masse in kleine Gefäße füllen, z. B. in Tassen oder kleine Gläser.
5. Die Gefäße mit Folie abdecken, z. B. mit Frischhaltefolie.
6. Die Gefäße auf den Garraumboden stellen.
7. Das Gerät entsprechend der Einstellempfehlung einstellen.
8. Den Joghurt nach der Zubereitung mindestens 12 Stunden im Kühlschrank ruhen lassen.

**Einstellempfehlungen für Desserts, Kompott**

Speise	Zubehör / Geschirr	Höhe	Heizart	Temperatur in °C	Dampfintensität	Dauer in Min.
Joghurt	Portionsformen	Garraum-boden	☰	35-40	-	300-360

**30.6 Besondere Zubereitungsarten und andere Anwendungen**

Informationen und Einstellempfehlungen zu besonderen Zubereitungsarten und anderen Anwendungen, z. B. Sanftgaren.

**Sanftgaren**

Garen Sie Edelstücke langsam bei niedriger Temperatur, z. B. zarte Partien vom Rind, Kalb, Schwein, Lamm oder Geflügel.

**Geflügel oder Fleisch sanftgaren**

**Hinweis:** Ein zeitversetzter Betrieb mit Endezeit ist bei der Heizart Sanftgaren nicht möglich.

**Voraussetzung:** Der Garraum ist kalt.

1. Frisches, hygienisch einwandfreies Fleisch ohne Knochen verwenden.
2. Geschirr auf den Rost auf Ebene 2 in den Garraum stellen.
3. Den Garraum und das Geschirr ca. 15 Minuten vorheizen.
4. Das Fleisch auf der Kochstelle von allen Seiten sehr heiß anbraten.

5. Das Fleisch sofort auf das vorgewärmte Geschirr in den Garraum geben. Damit die Temperatur im Garraum gleichmäßig bleibt, die Garraamtür während des Sanftgarens geschlossen halten.

**Tipps zum Sanftgaren**

Hier finden Sie Tipps für ein gutes Ergebnis beim Sanftgaren.

Anliegen	Tipp
Sie wollen eine Entenbrust sanftgaren.	<ul style="list-style-type: none"> <li>■ Die Entenbrust kalt in eine Pfanne legen.</li> <li>■ Die Hautseite zuerst anbraten.</li> <li>■ Die Entenbrust sanftgaren.</li> <li>■ Nach dem Sanftgaren die Entenbrust für 3 bis 5 Minuten knusprig grillen.</li> </ul>
Sie wollen Ihr sanftgegartes Fleisch möglichst heiß servieren.	<ul style="list-style-type: none"> <li>■ Die Servierteller anwärmen.</li> <li>■ Die zugehörigen Soßen sehr heiß servieren.</li> </ul>

**Einstellempfehlungen zum Sanftgaren**

Speise	Zubehör / Geschirr	Höhe	Anbratdauer in Min.	Heizart	Temperatur in °C	Dampfstufe	Dauer in Min.
Entenbrust, rosa je 300 g	Offenes Geschirr	2	6-8	☰	90 <sup>1</sup>	-	45-60
Schweinefilet, ganz	Offenes Geschirr	2	4-6	☰	80 <sup>1</sup>	-	45-70
Rinderfilet, 1 kg	Offenes Geschirr	2	4-6	☰	80 <sup>1</sup>	-	90-120
Kalbsmedaillons, 4 cm dick	Offenes Geschirr	2	4	☰	80 <sup>1</sup>	-	30-50
Lammrücken, ausgelöst, je 200 g	Offenes Geschirr	2	4	☰	80 <sup>1</sup>	-	30-45

<sup>1</sup> Das Gerät vorheizen.



**Teig gehen lassen**

In Ihrem Gerät gehen Teige mit Hefe schneller auf als bei Raumtemperatur und trocknen nicht aus.

**Voraussetzung:** Der Garraum ist kalt.

1. Den Rost einschieben.
2. Den Teig in einer Schüssel auf den Rost stellen. Die Schüssel nicht abdecken.
3. Das Gerät entsprechend der Einstellempfehlung einstellen. Die Angaben sind Richtwerte. Temperatur und Gärdauer sind abhängig von der Art und Menge der Zutaten.
4. Während des Gärvorgangs die Gerätetür nicht öffnen, da sonst Feuchtigkeit entweicht.
5. Den Garraum vor dem Backen trocken wischen.

## Einstellempfehlungen zum Teig gehen lassen

Speise	Zubehör / Geschirr	Höhe	Heizart	Temperatur in °C	Dampfstufe	Dauer in Min.
Fettreicher Teig, z. B. Panettone	Schüssel auf Rost	2		40-45	-	40-90
Weißbrot	Schüssel auf Rost	2		35-40	-	30-40

### Regenerieren






Wärmen Sie Speisen schonend mit Dampfzugabe auf. Die Speisen schmecken und sehen aus wie frisch zubereitet. Auch Backwaren vom Vortag können Sie aufbacken.

#### Zubereitungshinweise zum Regenerieren

- Verwenden Sie offenes, hitzebeständiges und dampfg geeignetes Geschirr.

- Verwenden Sie flaches und weites Geschirr. Kaltes Geschirr verlängert das Regenerieren.
- Stellen Sie Geschirr auf den Rost.
- Legen Sie Speisen, die Sie nicht in Geschirr zubereiten, direkt auf den Rost in Ebene 2, z. B. Brötchen.
- Decken Sie die Speisen nicht ab.
- Öffnen Sie während des Regenerierens die Garraumtür nicht, da sonst viel Dampf entweicht.
- Wischen Sie den Garraum und die Tropfrinne nach dem Regenerieren trocken.

## Einstellempfehlungen zum Erwärmen und Regenerieren

Speise	Zubehör / Geschirr	Höhe	Heizart	Temperatur in °C	Dampfstufe	Dauer in Min.
Tellergericht, gekühlt, 1 Portion	Offenes Geschirr	2		120-130	-	15-25
Pizza, gebacken, gekühlt	Rost	2		170-180 <sup>1</sup>	-	5-15
Brötchen, Baguette, gebacken	Rost	2		150-160 <sup>1</sup>	-	10-20
Pizza, gebacken, gefroren	Rost	2		170-180 <sup>1</sup>	-	5-15
Brötchen, Baguette, gebacken, gefroren	Rost	2		160-170 <sup>1</sup>	-	10-20

<sup>1</sup> Das Gerät vorheizen.

### Warmhalten

#### Zubereitungshinweise zum Warmhalten

- Wenn Sie die Heizart "Warmhalten" verwenden, vermeiden Sie Kondensatbildung. Sie müssen den Garraum nicht auswischen.
- Decken Sie die Speisen nicht ab.
- Speisen nicht länger als 2 Stunden warmhalten.

- Beachten Sie, dass manche Speisen beim Warmhalten weitergaren.

Die verschiedenen Dampfzugabestufen eignen sich zum Warmhalten von:

- Stufe 1: Bratenstücke und kurz Gebratenes
- Stufe 2: Aufläufe und Beilagen
- Stufe 3: Eintöpfe und Suppen

## 30.7 Prüfgerichte

Die Informationen in diesem Abschnitt richten sich an Prüfinstitute, um das Prüfen des Geräts nach EN 60350-1 zu erleichtern.

### Backen

- Die Einstellwerte gelten für das Einschieben in den kalten Garraum.
- Beachten Sie die Hinweise zum Vorheizen in den Einstellempfehlungen. Die Einstellwerte gelten ohne Schnellaufheizen.
- Verwenden Sie zum Backen zunächst die niedrigere der angegebenen Temperaturen.
- Gleichzeitig eingeschobene Gebäcke auf Backblechen oder in Formen müssen nicht gleichzeitig fertigwerden.
- Einschubhöhen beim Backen auf 2 Ebenen:
  - Universalpfanne: Höhe 3

Backblech: Höhe 1

– Formen auf dem Rost:

Erster Rost: Höhe 3

Zweiter Rost: Höhe 1

- Einschubhöhen beim Backen auf 3 Ebenen:

– Backblech: Höhe 4

– Universalpfanne: Höhe 3

– Backblech: Höhe 1

- Wasserbiskuit
  - Wenn Sie auf 2 Ebenen backen, die Springformen versetzt übereinander auf die Roste stellen.
- Alternativ zu einem Rost können Sie auch das von uns angebotene Air Fry Blech verwenden.

### Einstellempfehlungen zum Backen

Speise	Zubehör / Geschirr	Höhe	Heizart	Temperatur in °C	Dampfintensität	Dauer in Min.
Spritzgebäck	Backblech	3	≡	140-150 <sup>1</sup>	-	25-40
Spritzgebäck	Backblech	3	⌘	140-150 <sup>1</sup>	-	25-40
Spritzgebäck, 2 Ebenen	Universalpfanne + Backblech	3+1	⌘	140-150 <sup>1</sup>	-	30-40
Spritzgebäck, 3 Ebenen	2x Backblech + Universalpfanne	4+3+1	⌘	130-140 <sup>1</sup>	-	35-55
Small Cakes	Backblech	3	≡	160 <sup>1</sup>	-	20-30
Small Cakes	Backblech	3	⌘	150 <sup>1</sup>	-	25-35
Small Cakes, 2 Ebenen	Universalpfanne + Backblech	3+1	⌘	150 <sup>1</sup>	-	25-35
Small Cakes, 3 Ebenen	2x Backblech + Universalpfanne	4+3+1	⌘	140 <sup>1</sup>	-	35-45
Wasserbiskuit	Springform Ø 26 cm	2	≡	160-170 <sup>2</sup>	-	25-35
Wasserbiskuit	Springform Ø 26 cm	2	⌘	160-170 <sup>2</sup>	-	30-40
Wasserbiskuit	Springform Ø 26 cm	2	⌘	<b>1.</b> 150-160 <b>2.</b> 150-160	Gering aus	<b>1.</b> 10 <b>2.</b> 20-25
Wasserbiskuit, 2 Ebenen	2x Springform Ø 26 cm	3+1	⌘	150-170 <sup>2</sup>	-	30-50

<sup>1</sup> Das Gerät 5 Minuten vorheizen. Nicht die Funktion Schnellaufheizen verwenden.

<sup>2</sup> Das Gerät vorheizen. Nicht die Funktion Schnellaufheizen verwenden.

## Grillen

### Einstellempfehlungen zum Grillen

Speise	Zubehör / Geschirr	Höhe	Heizart	Temperatur in °C	Dampfintensität	Dauer in Min.
Toast bräunen	Rost	4	⚡	290 <sup>1</sup>	-	4-6

<sup>1</sup> Das Gerät nicht vorheizen.

# 31 Montageanleitung

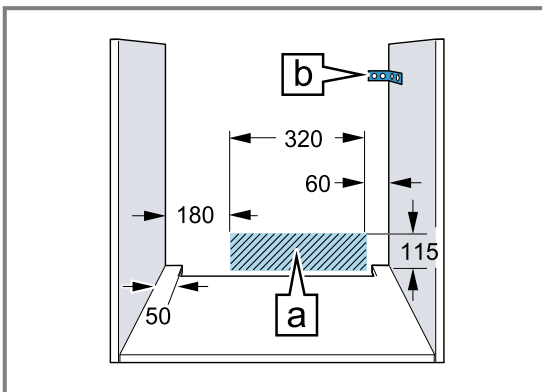


## 31.1 Allgemeine Montagehinweise

Beachten Sie diese Hinweise bevor Sie mit dem Einbau des Geräts beginnen.

- Nur ein fachgerechter Einbau nach dieser Montageanweisung garantiert einen sicheren Gebrauch. Bei Schäden durch falschen Einbau haftet der Monteur.

- Den Türgriff nicht zum Transport oder Einbau nutzen.
- Das Gerät nach dem Auspacken prüfen. Bei einem Transportschaden nicht anschließen.
- Verpackungsmaterial und Klebefolien vor Inbetriebnahme aus dem Garraum und von der Tür entfernen.
- Montageblätter für den Einbau von Zubehörteilen beachten.
- Einbaumöbel müssen bis 95 °C temperaturbeständig sein, angrenzende Möbelfronten bis 70 °C.
- Das Gerät nicht hinter einer Dekor- oder Möbeltür einbauen. Es besteht Gefahr durch Überhitzung.
- Ausschnittarbeiten am Möbel vor dem Einsetzen des Geräts durchführen. Späne entfernen. Die Funktion von elektrischen Bauteilen kann beeinträchtigt werden.
- Die Geräte-Anschlussdose muss im Bereich der schraffierten Fläche **a** oder außerhalb des Einbauraumes liegen. Nicht befestigte Möbel müssen mit einem handelsüblichen Winkel **b** an der Wand befestigt werden.



- Bei Geräten mit Schwenk-Schalterfront darauf achten, dass die Schalterfront beim Ausfahren nicht mit angrenzenden Möbeln kollidiert.
- Zur Vermeidung von Schnittverletzungen Schutzhandschuhe tragen. Teile, die während der Montage zugänglich sind, können scharfkantig sein.
- Maßangaben der Bilder in mm.

### ⚠️ WARNUNG – Gefahr durch Magnetismus!



Achtung Magnetismus



Achtung für Personen mit Herzschrittmacher  
Im Bedienfeld sind Permanentmagnete eingesetzt. Diese können die Funktionsfähigkeit von elektronischen Implantaten, z. B. Herzschrittmacher oder Insulinpumpen, beeinträchtigen.

- ▶ Personen mit elektronischen Implantaten müssen 10 cm Mindestabstand zum Bedienfeld einhalten.

### ⚠️ WARNUNG – Brandgefahr!

Eine verlängerte Netzanschlussleitung und nicht zugelassene Adapter zu verwenden, ist gefährlich.

- ▶ Keine Mehrfachsteckdosenleisten verwenden.
- ▶ Nur Verlängerungskabel verwenden, die zertifiziert sind, einen Mindestquerschnitt von 1,5 mm<sup>2</sup> haben und den einschlägigen nationalen Sicherheitsanforderungen entsprechen.
- ▶ Wenn die Netzanschlussleitung zu kurz ist, den Kundendienst kontaktieren.
- ▶ Nur vom Hersteller zugelassene Adapter und Netzanschlussleitungen verwenden.

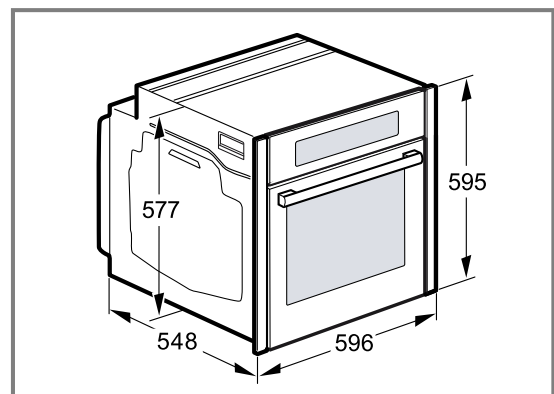
### ACHTUNG!

Durch Tragen des Geräts am Türgriff kann dieser abbrechen. Der Türgriff hält das Gewicht des Geräts nicht aus.

- ▶ Gerät nicht am Türgriff tragen oder halten.

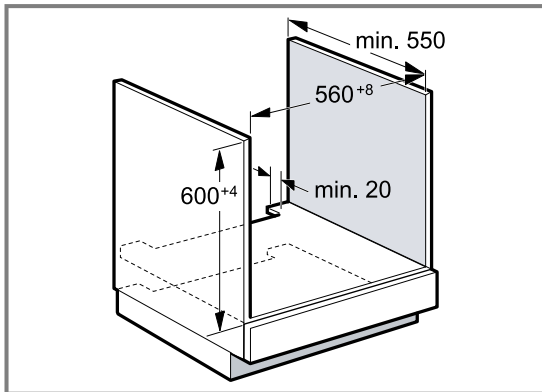
### 31.2 Gerätemaße

Hier finden Sie die Maße des Geräts.



### 31.3 Einbau unter einer Arbeitsplatte

Beachten Sie die Einbaumaße und die Einbauhinweise beim Einbau unter einer Arbeitsplatte.

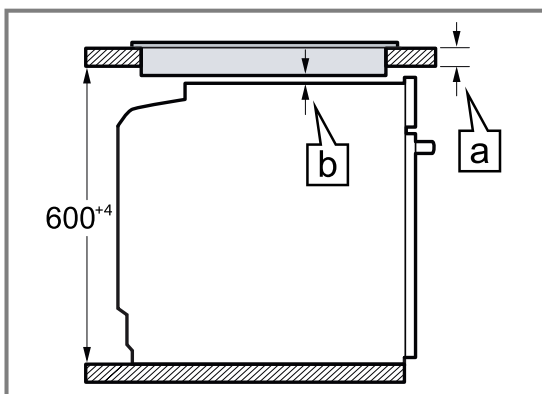


- Zur Belüftung des Geräts muss der Zwischenboden einen Lüftungsausschnitt aufweisen.
- Die Arbeitsplatte muss am Einbaumöbel befestigt werden.
- Die eventuell vorhandene Montageanleitung des Kochfelds beachten.
- Abweichende nationale Einbauhinweise des Kochfelds beachten.

### 31.4 Einbau unter einem Kochfeld

Wird das Gerät unter einem Kochfeld eingebaut, müssen Mindestmaße eingehalten werden, gegebenenfalls inklusive Unterkonstruktion.

Aufgrund des notwendigen Mindestabstands  $\boxed{a}$  ergibt sich die mindeste Arbeitsplattenstärke  $\boxed{a}$ .

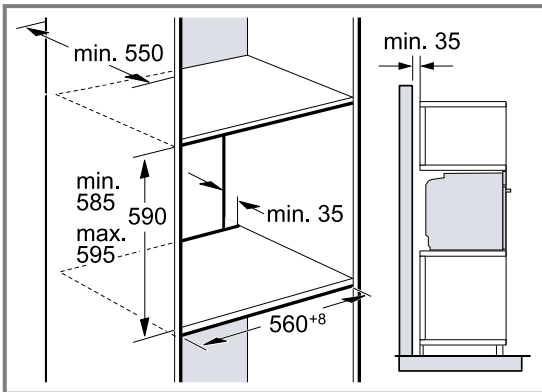


Kochfeldart	a aufgesetzt in mm	a flächenbündig in mm	b in mm
Induktionskochfeld	37	38	5
Vollflächen-Induktionskochfeld	47	48	5
Gaskochfeld	27	38	5 <sup>1</sup>
Elektrokochfeld	27	30	2

<sup>1</sup> Abweichende nationale Einbauhinweise des Kochfelds beachten.

### 31.5 Einbau in einen Hochschrank

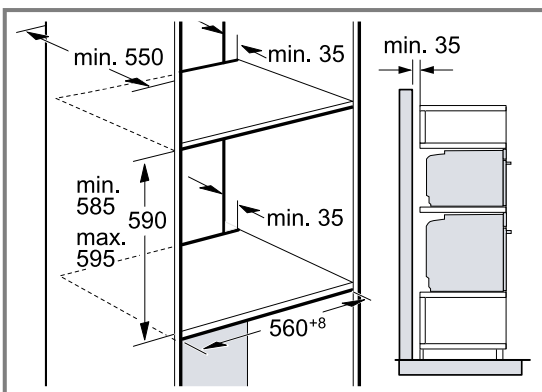
Beachten Sie die Einbaumaße und Einbauhinweise beim Einbau in den Hochschrank.



- Zur Belüftung des Geräts müssen die Zwischenböden einen Lüftungsausschnitt aufweisen.
- Wenn der Hochschrank zusätzlich zu den Element-Rückwänden eine weitere Rückwand hat, muss diese entfernt werden.
- Gerät nur so hoch einbauen, dass Zubehör problemlos entnommen werden kann.

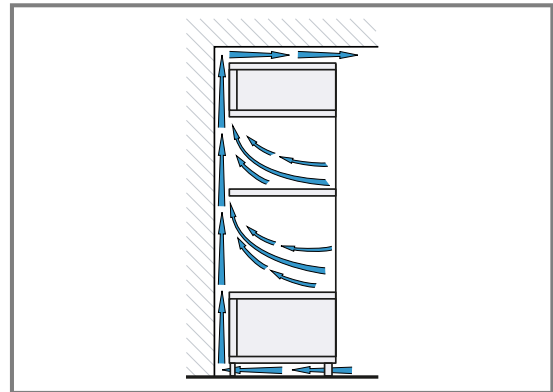
### 31.6 Einbau von zwei Geräten übereinander

Ihr Gerät kann auch über oder unter einem weiteren Gerät eingebaut werden. Beachten Sie die Einbaumaße und Einbauhinweise beim Einbau übereinander.



- Zur Belüftung der Geräte, müssen die Zwischenböden einen Lüftungsausschnitt aufweisen.
- Um eine ausreichende Belüftung der beiden Geräte zu gewährleisten, ist eine Lüftungsöffnung von mind. 200 cm<sup>2</sup> im Sockelbereich erforderlich. Dazu die Sockelblende zurückschneiden oder ein Lüftungsgitter anbringen.

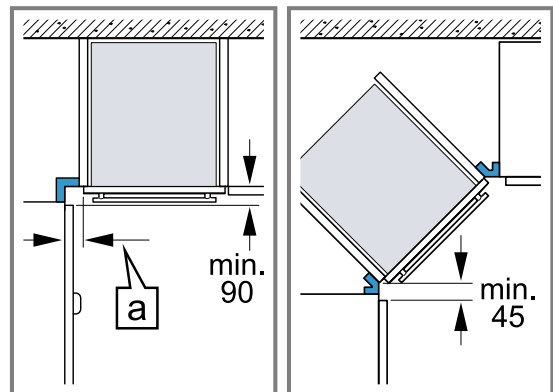
- Es ist darauf zu achten, dass der Luftaustausch gemäß Skizze gewährleistet ist.



- Geräte nur so hoch einbauen, dass Zubehör problemlos entnommen werden kann.

### 31.7 Eckeinbau

Beachten Sie die Einbaumaße und Einbauhinweise beim Eckeinbau.



- Damit die Gerätetür geöffnet werden kann, beim Eckeinbau die Mindestmaße berücksichtigen. Das Maß **a** ist abhängig von der Dicke der Möbelfront und dem Griff.

### 31.8 Elektrischer Anschluss

Um das Gerät sicher elektrisch anschließen zu können, beachten Sie diese Hinweise.

- Das Gerät entspricht der Schutzklasse I und darf nur mit Schutzleiter-Anschluss betrieben werden.
- Die Absicherung muss gemäß der Leistungsangabe auf dem Typenschild und den lokalen Vorschriften erfolgen.
- Das Gerät muss bei allen Montagearbeiten spannungslos sein.
- Das Gerät darf nur mit der mitgelieferten Anschlussleitung angeschlossen werden.
- Die Anschlussleitung muss an der Geräterückseite angesteckt werden bis ein Klickgeräusch ertönt. Eine 3 m lange Anschlussleitung ist beim Kundendienst erhältlich.
- Die Anschlussleitung darf nur durch eine Originalleitung ersetzt werden. Diese ist beim Kundendienst erhältlich.
- Der Berührungsschutz muss durch den Einbau gewährleistet sein.

- Wenn das Display des Geräts dunkel bleibt, ist es falsch angeschlossen. Gerät vom Netz trennen, Anschluss überprüfen.

### Gerät mit Schutzkontakt-Stecker elektrisch anschließen

**Hinweis:** Das Gerät darf nur an eine vorschriftsmäßig installierte Schutzkontakt-Steckdose angeschlossen werden.

- ▶ Den Stecker in die Schutzkontakt-Steckdose stecken.  
Wenn das Gerät eingebaut ist, muss der Netzstecker der Netzanschlussleitung frei zugänglich sein, oder falls der freie Zugang nicht möglich ist, muss in der festverlegten elektrischen Installation eine Trennvorrichtung nach den Errichtungsbestimmungen eingebaut sein.

### Gerät ohne Schutzkontakt-Stecker elektrisch anschließen

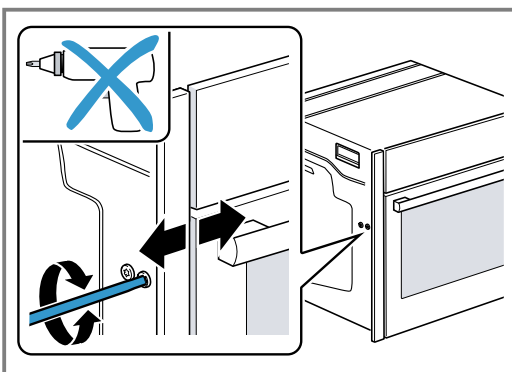
**Hinweis:** Nur konzessioniertes Fachpersonal darf das Gerät anschließen. Bei Schäden durch falschen Anschluss besteht kein Anspruch auf Garantie. In der festverlegten elektrischen Installation muss eine Trennvorrichtung nach den Errichtungsbestimmungen eingebaut sein.

1. Phase- und Neutral- ("Null-") Leiter in der Anschlussdose identifizieren.  
Bei Falschanschluss kann das Gerät beschädigt werden.
2. Nach Anschlussbild anschließen.  
Spannung siehe Typenschild.
3. Die Adern der Netzanschlussleitung entsprechend der Farbcodierung anschließen:
  - grün-gelb = Schutzleiter (⊕)
  - blau = Neutral- ("Null-") Leiter
  - braun = Phase (Außenleiter)

## 31.9 Gerät einbauen

**Hinweis:** Die Blenden nicht mit einem Akkuschauber befestigen. Die Blenden können beschädigt werden.

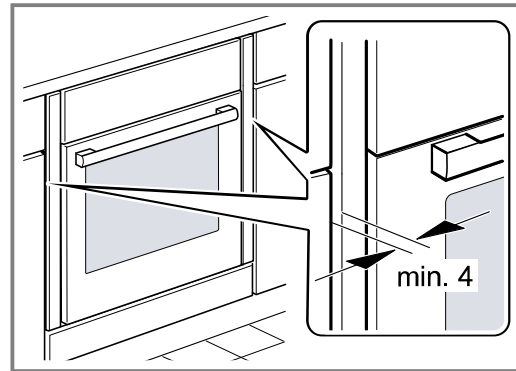
1. Bei Bedarf den Spalt zwischen Gerätetür und Blenden über die Einstellschrauben links und rechts anpassen.



Mit dem Uhrzeigersinn: Spalt vergrößern  
Gegen den Uhrzeigersinn: Spalt verkleinern

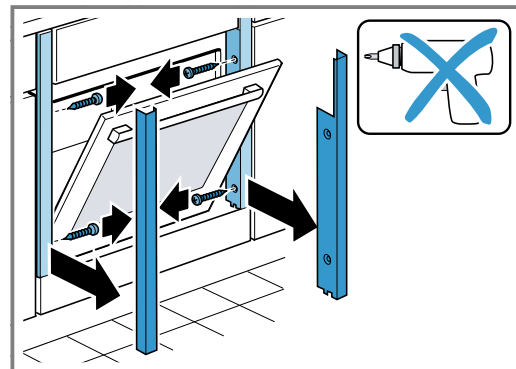
2. Das Gerät ganz einschieben.  
Das Anschlusskabel nicht knicken, einklemmen oder über scharfe Kanten führen.

3. Das Gerät mittig ausrichten.

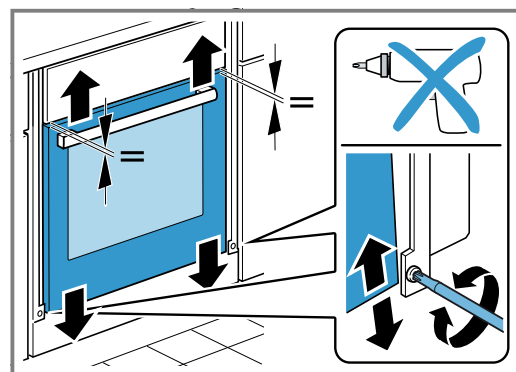


Zwischen dem Gerät und angrenzenden Möbelfronten ist ein Luftspalt von mind. 4 mm erforderlich.

4. Die Gerätetür etwas öffnen und die Blenden links und rechts abschrauben.

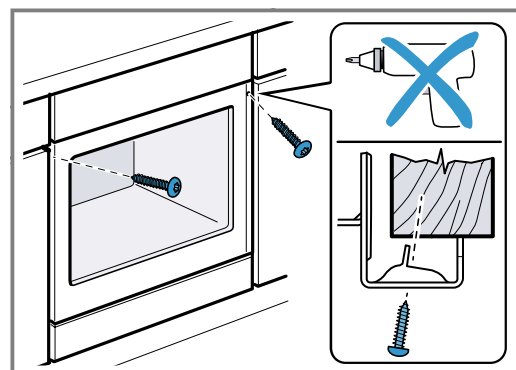


5. Die Gerätetür schließen.
6. Bei Bedarf die Höhe der Gerätetür mit den Einstellschrauben links und rechts einstellen.

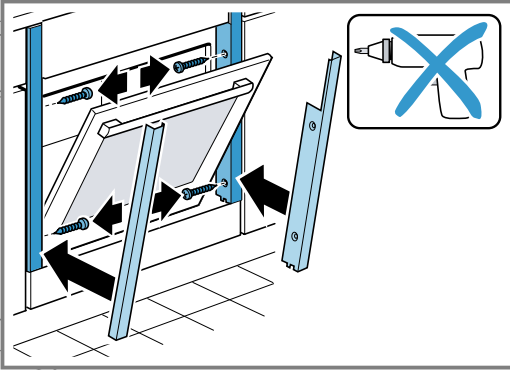


Mit dem Uhrzeigersinn: Spalt verkleinern  
Gegen den Uhrzeigersinn: Spalt vergrößern

7. Das Gerät festschrauben.



- Die Gerätetür etwas öffnen, die Blenden anlegen und zuerst oben, dann unten festschrauben.

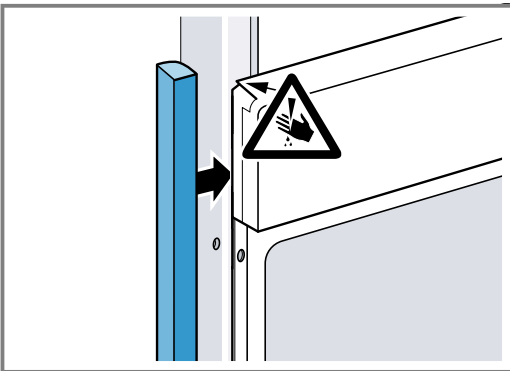


**Hinweis:** Der Spalt zwischen Arbeitsplatte und Gerät darf nicht durch zusätzliche Leisten verschlossen werden.

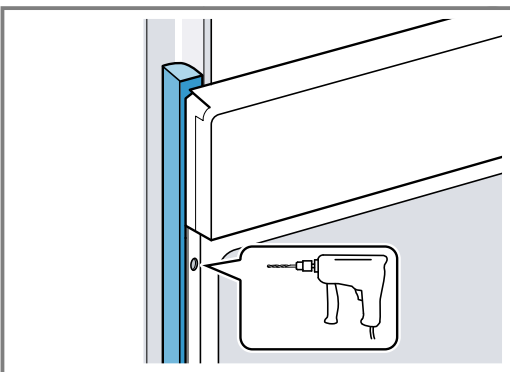
An den Seitenwänden des Umbauschranks dürfen keine Wärmeschutzleisten angebracht werden.

### 31.10 Gerät einbauen bei grifflosen Küchen mit senkrechter Griffleiste

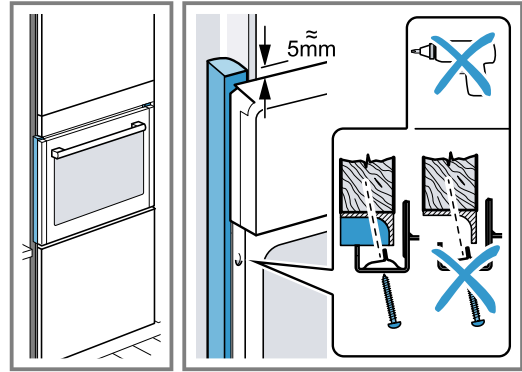
- Ein geeignetes Füllstück anbringen um mögliche scharfe Kanten abzudecken und eine sichere Montage zu gewährleisten.



- Aluprofile vorbohren, um eine Schraubverbindung herzustellen.



- Gerät mit adäquater Schraube befestigen.



### 31.11 Gerät ausbauen

- Das Gerät spannungslos machen.
- Die Gerätetür leicht öffnen und die Blenden links und rechts abschrauben.
- Die Befestigungsschrauben lösen.
- Das Gerät leicht anheben und ganz herausziehen.









Register your product online  
**neff-home.com**

**BSH Hausgeräte GmbH**  
Carl-Wery-Straße 34  
81739 München, GERMANY



**9001696240**  
030413  
de

