

Induktionskochfeld mit integriertem  
Lüftungssystem

Gebrauchsanleitung

**V5..BS...**

Weitere Informationen und Erklärungen finden Sie online:



## Inhaltsverzeichnis

1	<b>Sicherheit</b> .....	2
2	<b>Sachschäden vermeiden</b> .....	5
3	<b>Umweltschutz und Sparen</b> .....	5
4	<b>Geeignetes Kochgeschirr</b> .....	6
5	<b>Kennenlernen</b> .....	7
6	<b>Betriebsarten</b> .....	8
7	<b>Vor dem ersten Gebrauch</b> .....	8
8	<b>Grundlegende Bedienung</b> .....	9
9	<b>Lüftungssteuerung</b> .....	10
10	<b>CombiZone</b> .....	10
11	<b>Zeitfunktionen</b> .....	11
12	<b>PowerBoost</b> .....	11
13	<b>Kindersicherung</b> .....	12
14	<b>Individuelle Sicherheitsabschaltung</b> .....	12
15	<b>Grundeinstellungen</b> .....	12
16	<b>Kochgeschirr-Test</b> .....	13
17	<b>Reinigen und Pflegen</b> .....	14
18	<b>Störungen beheben</b> .....	17
19	<b>Entsorgen</b> .....	18
20	<b>Kundendienst</b> .....	18
21	<b>Prüfgerichte</b> .....	19

## 1 Sicherheit

Beachten Sie die nachfolgenden Sicherheitshinweise.

### 1.1 Allgemeine Hinweise

- Lesen Sie diese Anleitung sorgfältig.
- Bewahren Sie die Anleitungen, den Gerätepass sowie die Produktinformationen für einen späteren Gebrauch oder den Nachbesitzer auf.
- Schließen Sie das Gerät bei einem Transportschaden nicht an.

### 1.2 Bestimmungsgemäßer Gebrauch

Nur konzessioniertes Fachpersonal darf Geräte ohne Stecker anschließen. Bei Schäden durch falschen Anschluss besteht kein Anspruch auf Garantie.

Nur bei fachgerechtem Einbau entsprechend der Montageanleitung ist die Sicherheit beim Gebrauch gewährleistet. Der Installateur ist für das einwandfreie Funktionieren am Aufstellungsort verantwortlich.

Verwenden Sie das Gerät nur:

- um Speisen und Getränke zuzubereiten.
- unter Aufsicht. Beaufsichtigen Sie kurzzeitige Kochvorgänge ununterbrochen.
- im privaten Haushalt und in geschlossenen Räumen des häuslichen Umfelds.
- bis zu einer Höhe von 2000 m über dem Meeresspiegel.

Verwenden Sie das Gerät nicht:

- auf Booten oder in Fahrzeugen.
- mit einem externen Timer oder einer separaten Fernbedienung. Dies gilt nicht für den Fall, dass der Betrieb mit den von EN 50615 erfassten Geräten abgeschaltet wird.
- um gefährliche oder explosive Stoffe und Dämpfe abzusaugen.
- um Kleinteile oder Flüssigkeiten abzusaugen.

Tragen Sie ein aktives implantiertes medizinisches Gerät (z. B. einen Herzschrittmacher oder Defibrillator), so vergewissern Sie sich bei Ihrem Arzt, dass dieses der Richtlinie 90/385/EWG des Rates der Europäischen Gemeinschaften vom 20. Juni 1990 sowie EN 45502-2-1 und EN 45502-2-2 entspricht und gemäß VDE-AR- E 2750-10 ausgewählt, implantiert und programmiert wurde. Sind diese Voraussetzungen erfüllt und werden zudem nicht-metallische Kochutensilien und Kochgeschirre mit nicht-metallischen Griffen eingesetzt, ist die Nutzung dieses Induktionskochfelds bei bestimmungsgemäßem Gebrauch unbedenklich.

### 1.3 Einschränkung des Nutzerkreises

Dieses Gerät kann von Kindern ab 8 Jahren und darüber und von Personen mit reduzierten physischen, sensorischen oder mentalen Fähigkeiten oder Mangel an Erfahrung und/oder Wissen benutzt werden, wenn sie beaufsichtigt oder bezüglich des sicheren Gebrauchs des Geräts unterwiesen wurden und die daraus resultierenden Gefahren verstanden haben.

Kinder dürfen nicht mit dem Gerät spielen. Reinigung und Benutzerwartung dürfen nicht durch Kinder durchgeführt werden, es sei denn, sie sind 15 Jahre und älter und werden beaufsichtigt.

Kinder jünger als 8 Jahre vom Gerät und der Anschlussleitung fernhalten.

### 1.4 Sicherer Gebrauch

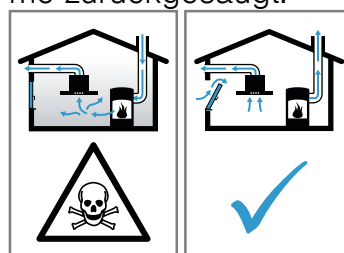
#### **⚠️ WARNUNG – Erstickungsgefahr!**

Kinder können Kleinteile einatmen oder verschlucken und dadurch ersticken.

- ▶ Kleinteile von Kindern fernhalten.
  - ▶ Kinder nicht mit Kleinteilen spielen lassen.
- Kinder können sich Verpackungsmaterial über den Kopf ziehen oder sich darin einwickeln und ersticken.
- ▶ Verpackungsmaterial von Kindern fernhalten.
  - ▶ Kinder nicht mit Verpackungsmaterial spielen lassen.

#### **⚠️ WARNUNG – Vergiftungsgefahr!**

Zurückgesaugte Verbrennungsgase können zu Vergiftungen führen. Raumluftabhängige Feuerstätten (z. B. gas-, öl-, holz- oder kohlebetriebene Heizgeräte, Durchlauferhitzer, Warmwasserbereiter) beziehen Verbrennungsluft aus dem Aufstellraum und führen die Abgase durch eine Abgasanlage (z. B. Kamin) ins Freie. In Verbindung mit einer eingeschalteten Dunstabzugshaube wird der Küche und den benachbarten Räumen Raumluft entzogen. Ohne ausreichende Zuluft entsteht ein Unterdruck. Giftige Gase aus dem Kamin oder Abzugsschacht werden in die Wohnräume zurückgesaugt.



- ▶ Immer für ausreichend Zuluft sorgen, wenn das Gerät im Abluftbetrieb gleichzeitig mit einer raumluftabhängigen Feuerstätte verwendet wird.
- ▶ Ein gefahrloser Betrieb ist nur dann möglich, wenn der Unterdruck im Aufstellraum der Feuerstätte 4 Pa (0,04 mbar) nicht überschreitet. Dies kann erreicht werden, wenn durch nicht verschließbare Öffnungen, z. B. in Türen, Fenstern, in Verbindung mit einem Zuluft- / Abluftmauerkasten oder durch andere technische Maßnahmen, die zur Verbrennung benötigte Luft nachströmen kann. Ein Zuluft-/Abluftmauerkasten allein stellt die Einhaltung des Grenzwerts nicht sicher.
- ▶ Ziehen Sie in jedem Fall den Rat des zuständigen Schornsteinfegermeisters hinzu, der den gesamten Lüftungsverbund des Hauses beurteilen kann und Ihnen die passende Maßnahme zur Belüftung vorschlägt.
- ▶ Wird das Gerät ausschließlich im Umluftbetrieb eingesetzt, ist der Betrieb ohne Einschränkung möglich.

### **⚠️ WARNUNG – Brandgefahr!**

Unbeaufsichtigtes Kochen auf Kochmulden mit Fett oder Öl kann gefährlich sein und zu Bränden führen.

- ▶ Heiße Öle und Fette nie unbeaufsichtigt lassen.
- ▶ Niemals versuchen, ein Feuer mit Wasser zu löschen, sondern das Gerät ausschalten und dann die Flammen z. B. mit einem Deckel oder einer Löschdecke abdecken.

Die Kochfläche wird sehr heiß.

- ▶ Nie brennbare Gegenstände auf die Kochfläche oder in die unmittelbare Nähe legen.
- ▶ Niemals Gegenstände auf der Kochfläche lagern.

Das Gerät wird heiß.

- ▶ Nie brennbare Gegenstände oder Spraydosen in Schubladen direkt unter dem Kochfeld aufbewahren.

Kochfeld-Abdeckungen können zu Unfällen führen, z. B. durch Überhitzung, Entzündung oder zerspringende Materialien.

- ▶ Keine Kochfeld-Abdeckungen verwenden.

Nach jedem Gebrauch das Kochfeld mit dem Hauptschalter ausschalten.

- ▶ Nicht warten, bis sich das Kochfeld automatisch ausschaltet, weil sich keine Töpfe und Pfannen mehr darauf befinden.

Die Fettablagerungen in den Fettfiltern können sich entzünden.

- ▶ Gerät nie ohne Fettfilter betreiben.
- ▶ Die Fettfilter regelmäßig reinigen.
- ▶ Nie in der Nähe des Geräts mit offenen Flammen arbeiten (z. B. flambieren).
- ▶ Gerät nur dann in der Nähe einer Feuerstätte für feste Brennstoffe (z. B. Holz oder Kohle) installieren, wenn die Feuerstätte eine geschlossene, nicht abnehmbare Abdeckung hat. Es darf keinen Funkenflug geben.

### **⚠️ WARNUNG – Verbrennungsgefahr!**

Während des Gebrauchs werden das Gerät und seine berührbaren Teile heiß, insbesondere ein eventuell vorhandener Kochfeldrahmen.

- ▶ Vorsicht ist geboten, um das Berühren von Heizelementen zu vermeiden.
- ▶ Junge Kinder, jünger als 8 Jahre, müssen ferngehalten werden.

Kochmuldenschutzgitter können zu Unfällen führen.

- ▶ Nie Kochmuldenschutzgitter verwenden.

Gegenstände aus Metall werden auf dem Kochfeld sehr schnell heiß.

- ▶ Nie Gegenstände aus Metall, wie z. B. Messer, Gabeln, Löffel und Deckel auf dem Kochfeld ablegen.

Das Gerät wird während des Betriebs heiß.

- ▶ Vor der Reinigung Gerät abkühlen lassen.
- ▶ Wenn heiße Flüssigkeiten in das Gerät gelangen, den Fettfilter oder den Überlaufbehälter erst entfernen, nachdem das Gerät abgekühlt ist.

### **⚠️ WARNUNG – Stromschlaggefahr!**

Unsachgemäße Reparaturen sind gefährlich.

- ▶ Nur dafür geschultes Fachpersonal darf Reparaturen am Gerät durchführen.
- ▶ Nur Original-Ersatzteile dürfen zur Reparatur des Geräts verwendet werden.
- ▶ Wenn die Netzanschlussleitung oder die Geräteanschlussleitung dieses Geräts beschädigt wird, muss sie durch eine besondere Netzanschlussleitung oder besondere Geräteanschlussleitung ersetzt werden, die beim Hersteller oder bei seinem Kundendienst erhältlich ist.

Ein beschädigtes Gerät oder eine beschädigte Netzanschlussleitung ist gefährlich.

- ▶ Nie ein beschädigtes Gerät betreiben.
  - ▶ Nie ein Gerät mit gerissener oder gebrochener Oberfläche betreiben.
  - ▶ Nie an der Netzanschlussleitung ziehen, um das Gerät vom Stromnetz zu trennen. Immer am Netzstecker der Netzanschlussleitung ziehen.
  - ▶ Wenn das Gerät oder die Netzanschlussleitung beschädigt ist, sofort die Sicherung im Sicherungskasten ausschalten.
  - ▶ Den Kundendienst rufen. → Seite 18
- Eindringende Feuchtigkeit kann einen Stromschlag verursachen.
- ▶ Keinen Dampfreiniger oder Hochdruckreiniger verwenden, um das Gerät zu reinigen. An heißen Geräteteilen kann die Kabelisolierung von Elektrogeräten schmelzen.
  - ▶ Nie das Anschlusskabel von Elektrogeräten mit heißen Geräteteilen in Kontakt bringen.

### **⚠️ WARNUNG – Verletzungsgefahr!**

Kochtöpfe können durch Flüssigkeit zwischen Topfboden und Kochzone plötzlich in die Höhe springen.

- ▶ Kochzone und Topfboden immer trocken halten.
- ▶ Nie gefrorenes Kochgeschirr verwenden.

Beim Garen im Wasserbad können Kochfeld und Kochgeschirr durch Überhitzung zerspringen.

- ▶ Das Kochgeschirr im Wasserbad darf den Boden des mit Wasser gefüllten Topfes nicht direkt berühren.
- ▶ Nur hitzebeständiges Kochgeschirr verwenden.

Ein Gerät mit einer gerissenen oder gebrochenen Oberfläche kann Schnittverletzungen verursachen.

- ▶ Gerät nicht verwenden, wenn es eine gerissene oder gebrochene Oberfläche aufweist.

## 2 Sachschäden vermeiden

Hier finden Sie die häufigsten Schadensursachen und Tipps, wie Sie diese vermeiden können.

Schaden	Ursache	Maßnahme
Flecken	Unbeaufsichtigter Garvorgang.	Den Garvorgang beobachten.
Flecken, Ausmuschelungen	Verschüttete Lebensmittel, vor allem solche mit hohem Zuckeranteil.	Sofort mit einem Glasschaber entfernen.
Flecken, Ausmuschelungen oder Brüche im Glas	Defektes Kochgeschirr, Kochgeschirr mit geschmolzener Emaille oder Kochgeschirr mit Kupfer- oder Aluminiumboden.	Geeignetes und in gutem Zustand befindliches Kochgeschirr verwenden.
Flecken, Verfärbungen	Ungeeignete Reinigungsmethoden.	Nur Reinigungsmittel verwenden, die für Glaskeramik geeignet sind, und das Kochfeld nur in kaltem Zustand reinigen.
Ausmuschelungen oder Brüche im Glas	Stöße oder herunterfallendes Kochgeschirr, Kochzubehör oder andere harte oder spitze Gegenstände.	Beim Kochen nicht auf das Glas schlagen oder Gegenstände auf das Kochfeld fallen lassen.
Kratzer, Verfärbungen	Raue Kochgeschirrböden oder Verschieben des Kochgeschirrs auf dem Kochfeld.	Geschirr prüfen. Das Kochgeschirr beim Verschieben anheben.
Kratzer	Salz, Zucker oder Sand.	Kochfeld nicht als Arbeits- oder Abstellfläche verwenden.
Schäden am Gerät	Kochen mit gefrorenem Kochgeschirr.	Nie gefrorenes Kochgeschirr verwenden.
Schäden am Kochgeschirr oder am Gerät	Kochen ohne Inhalt.	Nie Kochgeschirr ohne Inhalt auf eine heiße Kochzone stellen oder erhitzen.
Glasbeschädigungen	Geschmolzenes Material auf der heißen Kochzone oder heiße Topfdeckel auf dem Glas.	Kein Backpapier oder Alufolie und keine Kunststoffgefäße oder Topfdeckel auf das Kochfeld legen.
Überhitzung	Heißes Kochgeschirr auf dem Bedienfeld oder auf dem Rahmen.	Nie heißes Kochgeschirr auf diesen Bereichen abstellen.

## 3 Umweltschutz und Sparen

### 3.1 Verpackung entsorgen

Die Verpackungsmaterialien sind umweltverträglich und wiederverwertbar.

- ▶ Die einzelnen Bestandteile getrennt nach Sorten entsorgen.

### 3.2 Energie sparen

Wenn Sie diese Hinweise beachten, verbraucht Ihr Gerät weniger Energie.

Die Kochzone passend zur Topfgröße wählen. Das Kochgeschirr zentriert aufsetzen. Kochgeschirr verwenden, dessen Bodendurchmesser mit dem Durchmesser der Kochzone übereinstimmt.

**Tipp:** Kochgeschirrhersteller geben häufig den oberen Topfdurchmesser an. Er ist oft größer als der Bodendurchmesser.

- Unpassendes Kochgeschirr oder nicht vollständig abgedeckte Kochzonen verbrauchen viel Energie.

Töpfe mit einem passenden Deckel schließen.

- Wenn Sie ohne Deckel kochen, benötigt das Gerät deutlich mehr Energie.

Deckel möglichst selten anheben.

- Wenn Sie den Deckel anheben, entweicht viel Energie.

Glasdeckel verwenden.

- Durch den Glasdeckel können Sie in den Topf sehen, ohne den Deckel zu heben.

Töpfe und Pfannen mit ebenen Böden verwenden.

- Unebene Böden erhöhen den Energieverbrauch.

Zur Lebensmittelmenge passendes Kochgeschirr verwenden.

- Großes Kochgeschirr mit wenig Inhalt benötigt mehr Energie zum Aufheizen.

Mit wenig Wasser garen.

- Je mehr Wasser sich im Kochgeschirr befindet, desto mehr Energie wird zum Aufheizen benötigt.

Frühzeitig auf eine niedrigere Kochstufe zurückschalten. Eine passende Fortkochstufe verwenden.

- Mit einer zu hohen Fortkochstufe verschwenden Sie Energie.

Die Lüfterstufe an die Intensität der Kochdünste anpassen.

- Eine kleinere Lüfterstufe bedeutet einen geringeren Energieverbrauch.

Bei intensiven Kochdünsten frühzeitig eine höhere Lüfterstufe wählen.

- Die Gerüche verteilen sich weniger im Raum.

Das Gerät ausschalten, wenn es nicht mehr benötigt wird.

- 

Beim Kochen ausreichend lüften.

- Das Gerät arbeitet effizienter und mit geringeren Betriebsgeräuschen.

Die Filter in den angegebenen Abständen reinigen oder wechseln.

- Die Wirksamkeit der Filter bleibt erhalten.

Produktinformationen gemäß (EU) 66/2014 finden Sie auf dem beiliegenden Gerätepass und im Internet auf der Produktseite Ihres Geräts.

## 4 Geeignetes Kochgeschirr

Ein für Induktionskochen geeignetes Kochgeschirr muss einen ferromagnetischen Boden haben, also von einem Magneten angezogen werden. Weiterhin muss der Boden der Größe der Kochzone entsprechen.


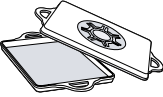

Wenn ein Kochgeschirr auf einer Kochzone nicht erkannt wird, stellen Sie dieses auf die Kochzone mit dem nächstkleineren Durchmesser.

### 4.1 Größe und Eigenschaften des Kochgeschirrs

Um das Kochgeschirr richtig zu erkennen, berücksichtigen Sie die Größe und das Material des Kochgeschirrs. Alle Kochgeschirrböden müssen vollkommen eben und glatt sein.

Mit dem Kochgeschirr-Test prüfen Sie, ob Ihr Kochgeschirr geeignet ist. Weitere Informationen erhalten Sie unter

→ "Kochgeschirr-Test", Seite 13.

Kochgeschirr	Materialien	Eigenschaften
Empfohlenes Kochgeschirr	Edelstahl-Kochgeschirr in Sandwich-Ausführung, das die Wärme gut verteilt.	Dieses Kochgeschirr verteilt die Wärme gleichmäßig, heizt schnell auf und stellt seine Erkennung sicher.
	Ferromagnetisches Kochgeschirr aus emailiertem Stahl, Gusseisen, oder spezielles Induktionsgeschirr aus Edelstahl.	Dieses Kochgeschirr heizt schnell auf und stellt seine Erkennung sicher.
Geeignet	Der Boden ist nicht komplett ferromagnetisch.	Wenn der ferromagnetische Bereich kleiner ist als der Kochgeschirrboden, erhitzt sich nur die ferromagnetische Fläche. Dadurch verteilt sich die Wärme nicht gleichmäßig.
	Kochgeschirrböden mit Aluminiumanteilen.	Diese verkleinern die ferromagnetische Fläche, dadurch kann weniger Leistung an das Kochgeschirr abgegeben werden. Gegebenenfalls wird dieses Geschirr nur unzureichend oder gar nicht erkannt und deshalb nicht ausreichend erhitzt.
		
Nicht geeignet	Kochgeschirr aus normalem dünnen Stahl, Glas, Ton, Kupfer oder Aluminium.	

#### Hinweise

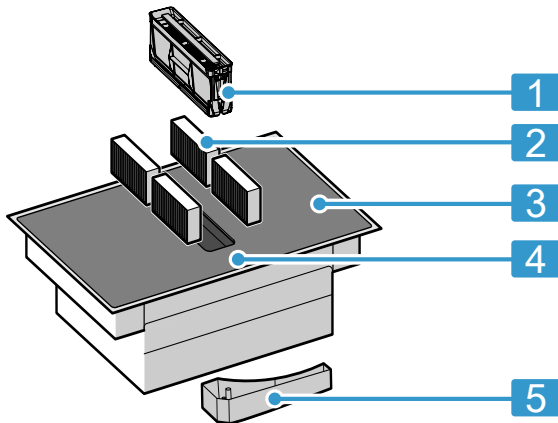
- Zwischen dem Kochfeld und dem Kochgeschirr grundsätzlich keine Adapterplatten verwenden.

- Kein leeres Kochgeschirr erhitzen und kein Kochgeschirr mit dünnem Boden verwenden, da dieses sich sehr stark erhitzen kann.

# 5 Kennenlernen

## 5.1 Ihr neues Gerät

Informationen zu Ihrem neuen Gerät



Nr.	Bezeichnung
1	Fettfilter
2	Geruchsfilter bei Umluftbetrieb oder Akustikfilter bei Abluftbetrieb <sup>1</sup>
3	Kochfeld
4	Bedienfeld
5	Überlaufbehälter

<sup>1</sup> Je nach Geräteausstattung.

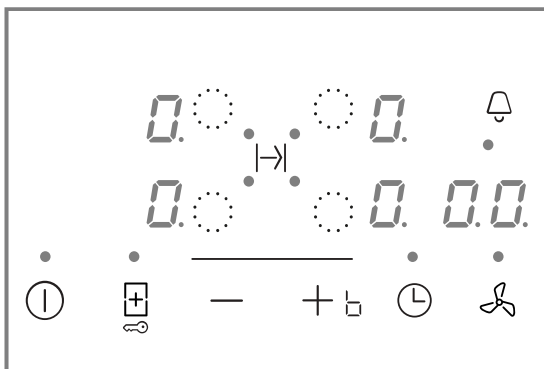
## 5.2 Sonderzubehör

Je nach Einbauvariante des Gerätes ist unterschiedliches Zubehör erhältlich, das Sie im Fachhandel, beim Kundendienst oder über unsere offizielle Webseite erwerben können.

- Abluftset
- Umluftset
- Geruchsfilter für Umluftbetrieb
- Akustikfilter für Abluftbetrieb

## 5.3 Bedienfeld

Einzelne Details, wie Farbe und Form, können von der Abbildung abweichen.



**Hinweis:** Das Bedienfeld stets sauber und trocken halten.

**Tipp:** Kein Kochgeschirr in die Nähe der Anzeigen und Tasten stellen. Die Elektronik kann überhitzen.

## Auswahlsensoren

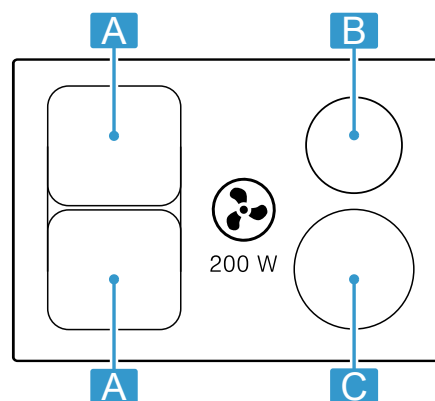
Sensor	Funktion
⓪	Hauptschalter
⦿	Die Kochzone wählen
-/+	Einstellungen auswählen
<i>b</i>	PowerBoost Intensiv-Lüftungsstufe
⊞	CombiZone
⚡	Kindersicherung
⌚	Timer-Funktion
🌀	Manuelle Lüftungssteuerung

## Anzeigen

Anzeige	Funktion
1-9	Kochstufen
<i>b</i>	PowerBoost Intensiv-Lüftungsstufe
1-3	Lüftungsstufen

## 5.4 Verteilung der Kochzonen



Die angegebene Leistung wurde mit den Normtöpfen gemessen, die in der IEC/EN 60335-2-6 beschrieben sind. Die Leistung kann je nach Kochgeschirrgröße oder Kochgeschirrmaterial variieren.



Bereich	Höchste Leistung	
<b>A</b> Ø 21 cm	Leistungsstufe 9	2.200 W
	PowerBoost	3.700 W
<b>A</b> 21 x 38 cm	Leistungsstufe 9	3.600 W
<b>B</b> Ø 18 cm	Leistungsstufe 9	1.800 W
	PowerBoost	3.100 W
<b>C</b> Ø 21 cm	Leistungsstufe 9	2.200 W
	PowerBoost	3.700 W

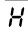
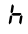
## 5.5 Kochzone

Bevor Sie mit dem Kochen beginnen, prüfen Sie, ob die Größe des Kochgeschirrs zur Kochzone passt, mit der Sie kochen:

Bereich	Kochzontyp
	Standard-Kochzone
	Kombi-Kochzone → Seite 10

## 5.6 Restwärmeanzeige

Das Kochfeld hat für jede Kochzone eine Restwärmeanzeige. Solange die Restwärmeanzeige leuchtet, die Kochzone nicht berühren.

Anzeige	Bedeutung
	Die Kochzone ist heiß.
	Die Kochzone ist warm.

# 6 Betriebsarten

Sie können Ihr Gerät im Abluftbetrieb oder im Umluftbetrieb verwenden.

## 6.1 Abluftbetrieb

Die angesaugte Luft wird durch die Fettfilter gereinigt und durch ein Rohrsystem ins Freie geleitet.



Die Luft darf nicht in einen Kamin abgeleitet werden, der für Abgase von Geräten verwendet wird, die Gas oder andere Brennstoffe verbrennen (dies gilt nicht für Umluftgeräte).

- Soll die Abluft in einen Rauchkamin oder Abgaskamin geführt werden, der nicht in Betrieb ist, muss die Zustimmung des zuständigen Schornsteinfegermeisters eingeholt werden.
- Wird die Abluft durch die Außenwand geleitet, sollte ein Teleskop-Mauerkasten verwendet werden.

## 6.2 Umluftbetrieb

Die angesaugte Luft wird durch die Fettfilter und einen Geruchsfilter gereinigt und wieder in den Raum zurückgeführt.



Um die Gerüche im Umluftbetrieb zu binden, müssen Sie einen Geruchsfilter einbauen. Die verschiedenen Möglichkeiten das Gerät im Umluftbetrieb zu betreiben, entnehmen Sie unserem Katalog oder fragen Sie Ihren Fachhändler. Das notwendige Zubehör erhalten Sie im Fachhandel, beim Kundendienst oder im Online-Shop.

**Hinweis:** Bei intensivem und lang andauerndem Kochen wird Feuchtigkeit in die Raumluft abgegeben. Wenn Sie das Gerät im Umluftbetrieb betreiben, empfehlen wir die Küche angemessen zu lüften, z. B. durch kurzzeitiges Öffnen eines Fensters, um die überschüssige Feuchtigkeit zu entfernen.

# 7 Vor dem ersten Gebrauch

Beachten Sie die folgenden Empfehlungen.

## 7.1 Erstmalige Reinigung

Verpackungsreste von der Kochfeldoberfläche entfernen und die Oberfläche mit einem feuchten Tuch abwischen. Eine Liste der empfohlenen Reinigungsmittel finden Sie auf der offiziellen Website [www.neff-international.com](http://www.neff-international.com).

Weitere Informationen zu Pflege und Reinigung.  
→ Seite 14

## 7.2 Gerät vorbereiten

Für einen korrekten Betrieb müssen Sie die Komponenten in dieser Reihenfolge anordnen:

1. Die Filter einsetzen.
2. Den Metallfettfilter einsetzen.

**Hinweis:** Das Gerät nie ohne Metallfettfilter und Überlaufbehälter verwenden.

## 7.3 Kochen mit Induktion


Kochen auf einem Induktionskochfeld bringt im Vergleich zu herkömmlichen Kochfeldern einige Veränderungen und eine Reihe von Vorteilen wie Zeitersparnis beim Kochen und Braten, Energieeinsparung, sowie leichtere Pflege und Reinigung. Es bietet auch eine bessere Wärmekontrolle, da die Wärme direkt im Kochgeschirr erzeugt wird.

## 7.4 Kochgeschirr

Eine Liste des empfohlenen Kochgeschirrs finden Sie auf der offiziellen Website [www.neff-international.com](http://www.neff-international.com). Weitere Informationen zum passenden Kochgeschirr.  
→ Seite 6

## 7.5 Betriebsart einstellen


Das Gerät wird mit voreingestelltem Umluftbetrieb geliefert.

Wenn Ihr Kochfeld mit Luftaustritt nach Außen installiert ist, müssen Sie die Einstellung  7 auf diesen Modus konfigurieren. Weitere Informationen erhalten Sie in Kapitel

→ "Grundeinstellungen", Seite 12

## 8 Grundlegende Bedienung

### 8.1 Kochfeld einschalten und ausschalten

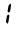

- Das Kochfeld mit dem Hauptschalter  einschalten und ausschalten.  
Wenn alle Kochzonen länger als 20 Sekunden ausgeschaltet sind, schaltet sich das Kochfeld automatisch aus.

#### ReStart


- Wenn Sie das Gerät innerhalb von 4 Sekunden nach dem Ausschalten wieder einschalten, geht das Kochfeld mit den vorherigen Einstellungen in Betrieb.

### 8.2 Einstellen der Kochzonen

Um die gewünschte wählbare Leistungsstufe auszuwählen, **+** oder **-** berühren.  
Jede Leistungsstufe hat eine Zwischenstufe. Diese ist mit einem Punkt gekennzeichnet.

Leistungsstufe	
	Niedrigste Leistungsstufe
	Höchste Leistungsstufe

#### Kochzone und Leistungsstufe wählen


- Um die Kochzone zu wählen, auf  tippen.
  - In den nächsten 10 Sekunden die Leistungsstufe wählen:
    - Auf **+** tippen, um die Leistungsstufe **9** aufzurufen.
    - Auf **-** tippen, um die Leistungsstufe **1** aufzurufen.
- ✓ Die Leistungsstufe ist eingestellt.

**Hinweis:** Wenn kein Kochgeschirr auf der Kochzone steht oder der Topf nicht geeignet ist, blinkt die gewählte Leistungsstufe. Nach einer gewissen Zeit schaltet sich die Kochzone aus.

#### QuickStart

- Wenn Sie vor dem Einschalten Kochgeschirr auf das Kochfeld stellen, wird dieses beim Einschalten erkannt und die entsprechende Kochzone automatisch ausgewählt. Anschließend in den nächsten 20 Sekunden die Leistungsstufe wählen, sonst schaltet sich das Kochfeld aus.

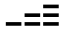

#### Leistungsstufe ändern und Kochzone ausschalten

- Die Kochzone auswählen.
- Auf **+** oder **-** tippen, bis die gewünschte Leistungsstufe erscheint. Um die Kochzone auszuschalten,  einstellen.

#### Schnelles Ausschalten der Kochzone

Für 3 Sekunden das Symbol der Kochzone berühren. Die Kochzone schaltet sich aus.

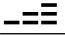
### 8.3 Empfehlungen zum Kochen

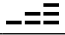
Die Tabelle zeigt, welche Leistungsstufe () für welches Lebensmittel geeignet ist. Die Garzeit ( min) kann je nach Art, Gewicht, Dicke und Qualität der Lebensmittel variieren. Um vorzuheizen, Leistungsstufe 8 - 9 einstellen.

		 min
<b>Schmelzen</b>		
Butter, Honig, Gelatine	1 - 2	-
<b>Erwärmen und Warmhalten</b>		
Brühwürstchen <sup>1</sup>	3 - 4	-
<b>Auftauen und erwärmen</b>		
Spinat, tiefgekühlt	3 - 4	15 - 25
<b>Garziehen, Simmern</b>		
Kartoffelklöße <sup>1</sup>	4. - 5.	20 - 30
Aufgeschlagene Saucen, z. B. Sauce Bernaise, Sauce Hollandaise	3 - 4	8 - 12
<b>Sieden, Dämpfen, Dünsten</b>		
Reis, mit doppelter Wassermenge	2. - 3.	15 - 30
Pellkartoffeln	4. - 5.	25 - 35
Nudeln <sup>1</sup>	6 - 7	6 - 10
Suppen	3. - 4.	15 - 60
Gemüse	2. - 3.	10 - 20
Eintopf mit dem Schnellkochtopf	4. - 5.	-
<b>Schmoren</b>		
Schmorbraten	4 - 5	60 - 100
Gulasch <sup>2</sup>	3 - 4	50 - 60
<b>Schmoren/Braten mit wenig Fett<sup>1</sup></b>		
Schnitzel, natur oder paniert	6 - 7	6 - 10
Steak (3 cm dick)	7 - 8	8 - 12
Geflügelbrust (2 cm dick)	5 - 6	10 - 20
Hamburger (2 cm dick)	6 - 7	10 - 20
Fisch und Fischfilet, paniert	6 - 7	8 - 20
Garnelen und Krabben	7 - 8	4 - 10
Sautieren von frischem Gemüse und Pilzen	7 - 8	10 - 20
Tiefkühlgerichte, z. B. Pfannengerichte	6 - 7	6 - 10
Omelett (nacheinander ausbacken)	3. - 4.	3 - 10
<b>Frittieren, 150-200 g pro Portion in 1-2 l Öl, portionsweise frittieren<sup>1</sup></b>		
Tiefkühlprodukte, z. B. Pommes frites, Chicken-Nuggets	8 - 9	-

<sup>1</sup> Ohne Deckel

<sup>2</sup> Vorwärmen auf Kochstufe 8 - 8.

		⊖ min
Gemüse, Pilze, paniert oder im Bierteig, oder in Tempura	6 - 7	-
<sup>1</sup> Ohne Deckel		
<sup>2</sup> Vorwärmen auf Kochstufe 8 - 8.		

		⊖ min
Kleingebäck, z. B. Krapfen/Berliner, Obst im Bierteig	4 - 5	-
<sup>1</sup> Ohne Deckel		
<sup>2</sup> Vorwärmen auf Kochstufe 8 - 8.		

## 9 Lüftungssteuerung


Mit der Lüftungssteuerung können Sie das in die Kochfläche integrierte hocheffiziente Abluftsystem steuern.

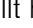
### 9.1 Manuelle Lüftungssteuerung

Sie können die Lüftungsstufe manuell steuern.


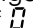
**Hinweis:** Bei hohen Kochgefäßen kann eine optimale Absaugleistung nicht garantiert werden. Sie können die Absaugleistung durch einen schräg aufgelegten Deckel verbessern.

#### Manuelle Lüftungssteuerung aktivieren

-  berühren.  
Die Lüftung startet bei der voreingestellten Leistungsstufe.
- In den nächsten 10 Sekunden die gewünschte Leistungsstufe mit den Symbolen  $+$  und  $-$  wählen.  
✓ Die Leistungsstufe leuchtet.

**Hinweis:** Wenn Sie eine Garzeit oder Weckerzeit eingestellt haben,  berühren, um die Lüftungsstufe einzusehen.


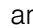


#### Manuelle Lüftungssteuerung ändern oder deaktivieren

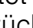
-  berühren.
- Die gewünschte Leistungsstufe wählen oder mit den Symbolen  $+$  und  $-$  auf  einstellen.

### 9.2 Intensiv-Lüftungsstufe

Das Gerät verfügt über eine Intensiv-Lüftungsstufe. Wenn Sie die Intensiv-Lüftungsstufe aktivieren, arbeitet die Lüftung für kurze Zeit mit Höchstleistung.

#### Intensiv-Lüftungsstufe aktivieren

-  berühren.
- Die Leistungsstufe  wählen und anschließend  berühren.  
Die Anzeige  leuchtet.  
✓ Die Intensivstufe ist aktiviert.

**Hinweis:** Nach ca. 8 Minuten schaltet das Gerät selbstständig auf die Leistungsstufe  zurück.

### Intensiv-Lüftungsstufe ändern oder deaktivieren

-  berühren.
- Die gewünschte Leistungsstufe wählen oder mit den Symbolen  $+$  und  $-$  auf  einstellen.

### 9.3 Automatikstart für die Lüftung

Wenn Sie für eine Kochzone eine Kochstufe wählen, schaltet sich der Automatikstart ein. Die Lüftung startet auf der zugehörigen Leistungsstufe. Wie Sie diese Einstellung ändern, erfahren Sie in Kapitel *→ "Grundeinstellungen", Seite 12.*

### 9.4 Nachlauf-Funktion für die Lüftung

Die Nachlauf-Funktion lässt das Lüftungssystem nach dem Abschalten des Kochfeldes einige Minuten weiterlaufen. So entfernen Sie noch vorhandenen Kochdunst. Danach schaltet sich das Lüftungssystem automatisch aus.

#### Lüfternachlauf aktivieren

Die Nachlaufzeit aktiviert sich standardmäßig mit einer maximalen Abschaltzeit. Wie Sie diese Einstellung ändern, erfahren Sie in Kapitel *→ "Grundeinstellungen", Seite 12.*

**Hinweis:** Der Nachlauf schaltet sich nur dann ein, wenn mindestens eine Kochzone für mindestens eine Minute eingeschaltet war.

#### Lüfternachlauf deaktivieren

##### Manuell

Wenn Sie  berühren, deaktivieren Sie die Funktion.

##### Automatisch

Das Gerät deaktiviert die Nachlauf-Funktion, wenn:

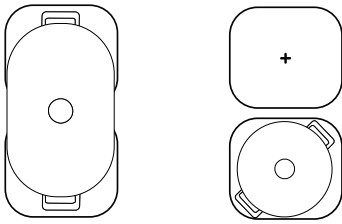
- Die Nachlaufzeit abgelaufen ist.
- Sie das Gerät wieder einschalten.

## 10 CombiZone

Sie ermöglicht die Kombination von zwei Kochzonen gleicher Größe, wobei in beiden die gleiche Leistungsstufe eingeschaltet wird. Sie ist insbesondere zum Kochen mit einem länglichen Kochgeschirr gedacht. Die Funktion ermöglicht das Kochen mit einem Kochgeschirr, das eine Kochzone belegt und das Sie für mehr Komfort von einer Zone in eine andere verschieben können. In diesem Fall behalten die beiden Zonen die gleiche Kochstufe und die gleichen Einstellungen.

## 10.1 Platzieren des Kochgeschirrs

Kochgeschirr verwenden, das auf die Kochzonen passt.



## 10.2 CombiZone aktivieren

1. Eine der Kochzonen wählen und die Kochstufe einstellen.
2. Auf tippen.
- ✓ leuchtet und die Kochstufe wird in den Anzeigen beider Kochzonen angezeigt.

## 10.3 CombiZone deaktivieren

- ▶ berühren.
- ✓ Die beiden Kochzonen funktionieren weiterhin wie zwei unabhängige Kochzonen.

# 11 Zeitfunktionen

Ihr Kochfeld verfügt über verschiedene Funktionen zur Garzeiteinstellung:

- Abschalt-Timer
- Wecker

## 11.1 Abschalt-Timer

Ermöglicht die Programmierung einer Garzeit für eine Kochstelle und deren automatischen Abschaltung nach Ablauf der eingestellten Zeit.

### Garzeit programmieren

1. Die Kochzone und die gewünschte Kochstufe wählen.
2. Auf tippen.
- ✓ Die Anzeige der Kochzone leuchtet.
3. Mit oder die Garzeit wählen.
- ✓ Die Zeit beginnt abzulaufen.

### Hinweise

- Sie können für alle Kochzonen automatisch die gleiche Garzeit einstellen. Weitere Informationen erhalten Sie unter *→ "Grundeinstellungen", Seite 12.*
- Wenn Sie bei der kombinierten Kochzone die Funktion CombiZone wählen, ist die eingestellte Zeit für beide Kochzonen gleich.

### Garzeit ändern oder löschen

1. Die Kochzone auswählen.
2. Auf tippen.
3. Um die Garzeit zu ändern, auf oder tippen oder auf einstellen.

## 11.2 Wecker

Ermöglicht die Aktivierung eines Weckers von 0 bis 99 Min. Diese Funktion ist unabhängig von den Kochzonen und anderen Einstellungen. Sie schaltet die Kochstellen nicht automatisch aus.

### Küchenwecker einstellen

1. Die Kochstelle wählen und zwei Mal auf tippen.
- ✓ neben leuchtet.
2. Mit oder die gewünschte Zeit wählen.
- ✓ Die Zeit läuft ab.

### Weckerzeit ändern oder löschen

1. Mehrmals berühren, bis die Anzeige neben leuchtet.
2. Um die Garzeit zu ändern, auf oder tippen oder auf einstellen.

# 12 PowerBoost

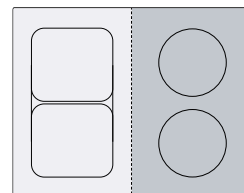
Mit dieser Funktion erhitzen Sie große Wassermengen schneller als mit .

Diese Funktion ist für alle Kochzonen verfügbar, sofern die andere Kochzone der gleichen Seite nicht in Betrieb ist.

Andernfalls blinken in der Anzeige der gewählten Kochzone und . Anschließend wird automatisch eingestellt, ohne die Funktion zu aktivieren.

Zum Einschalten eine Kochstelle und die Kochstufe wählen. Anschließend auf drücken.

Zum Ausschalten eine Kochstelle wählen und auf tippen, um die gewünschte Kochstufe zu wählen.



**Hinweis:** Im Bereich der Kombi-Zone können Sie die Funktion nur aktivieren, wenn Sie die zwei Kochzonen als zwei unabhängige Kochzonen verwenden.

## 13 Kindersicherung

Das Kochfeld ist mit einer Kindersicherung ausgestattet. Damit verhindern Sie, dass Kinder das Kochfeld einschalten.

Um die Funktion einschalten zu können, muss das Kochfeld ausgeschaltet sein.

Wenn Sie  $\infty$  berühren, schalten Sie die Kindersicherung für 4 Sekunden ein oder aus.

Wenn Sie die Kindersicherung bei jedem Ausschalten des Kochfelds automatisch aktivieren möchten, erhalten Sie weitere Informationen unter Grundeinstellungen → Seite 12.

## 14 Individuelle Sicherheitsabschaltung

Die Sicherheitsfunktion wird aktiviert, wenn eine Kochzone für längere Zeit in Betrieb ist und Sie keine Einstellung ändern. Die Kochzone zeigt **FB** an und schaltet sich ab.

Die Zeit von 1 bis 10 Stunden hängt von der ausgewählten Leistungsstufe ab.

Um die Kochzone einzuschalten, eine beliebige Taste drücken.

## 15 Grundeinstellungen

Sie können die Grundeinstellungen Ihres Geräts auf Ihre Bedürfnisse einstellen.

### 15.1 Übersicht der Grundeinstellungen

Anzeige	Einstellung	Wert
$c 1$	Kindersicherung	$0$ - Manuell. <sup>1</sup> $1$ - Automatisch. $2$ - Ausgeschaltet.
$c 2$	Akustische Signale	$0$ - Bestätigungs- und Fehlersignal sind ausgeschaltet. $1$ - Nur das Fehlersignal ist eingeschaltet. $2$ - Nur das Bestätigungssignal ist eingeschaltet. $3$ - Alle Signaltöne sind eingeschaltet <sup>1</sup> .
$c 5$	Automatisches Abschalten der Kochzonen.	$00$ - Abgeschaltet. <sup>1</sup> $01-99$ - Minuten bis zum automatischen Abschalten.
$c 6$	Dauer des Timer-Ende-Signaltöne	$1$ - 10 Sekunden $2$ - 30 Sekunden $3$ - 1 Minute <sup>1</sup> .
$c 7$	Leistungsbegrenzung Ermöglicht bei Bedarf die Begrenzung der Gesamtleistung des Kochfelds, falls erforderlich, aufgrund der Gegebenheiten Ihrer Elektroinstallation. Die verfügbaren Einstellungen hängen von der Maximalleistung des Kochfelds ab. Genaue Angaben finden Sie auf dem Typenschild. Wenn die Funktion aktiv ist und das Kochfeld die eingestellte Leistungsgrenze erreicht, wird $\_$ angezeigt und Sie können keine höhere Leistungsstufe wählen.	$0$ - Ausgeschaltet. Maximalleistung des Kochfelds <sup>1</sup> . $1$ - 1000 W. Niedrigste Leistung. $1.$ - 1500 W. ... $3$ - 3000 W. Empfohlen für 13 Ampere. $3.$ - 3500 W. Empfohlen für 16 Ampere. $4$ - 4000 W. $4.$ - 4500 W. Empfohlen für 20 Ampere. ... $9$ - Maximalleistung des Kochfelds.
$c 9$	Auswahlzeit der Kochzone	$0$ - Unbegrenzt: Sie können die zuletzt ausgewählte Kochzone einstellen, ohne sie erneut auszuwählen. <sup>1</sup> $1$ - Begrenzt: Sie können die zuletzt gewählte Kochzone innerhalb von 10 Sekunden nach der Auswahl einstellen. Danach müssen Sie die Kochzone vor dem Einstellen neu auswählen.
$c 12$	Kochgeschirr-Test Mit dieser Funktion können Sie die Qualität des Kochgeschirrs überprüfen.	$0$ - Nicht geeignet. $1$ - Nicht optimal. $2$ - Geeignet.

<sup>1</sup> Werkseinstellung

Anzeige	Einstellung	Wert
$\epsilon$ $!7$	Umluftbetrieb oder Abluftbetrieb einstellen.	$\square$ - Umluftbetrieb konfigurieren. <sup>1</sup> $!$ - Abluftbetrieb konfigurieren.
$\epsilon$ $!8$	Automatikstart einstellen	$\square$ - Ausgeschaltet. $!$ - Eingeschaltet. <sup>1</sup>
$\epsilon$ $20$	Nachlauf einstellen Wenn Ihr Kochfeld mit Abluftbetrieb arbeitet, schaltet sich die Lüftung für ca. 6 Minuten mit der Leistungsstufe ein. Wenn Ihr Kochfeld mit Umluftbetrieb arbeitet, schaltet sich die Lüftung für ca. 30 Minuten mit der Leistungsstufe ein. Die Nachlauf-Funktion schaltet sich nach dieser Zeit automatisch aus.	$\square$ - Ausgeschaltet. $!$ - Eingeschaltet <sup>1</sup> :
$\epsilon$ $\square$	Auf Werkseinstellungen zurücksetzen	$\square$ - Individuelle Einstellungen <sup>1</sup> . $!$ - Werkseinstellungen.

<sup>1</sup> Werkseinstellung

## 15.2 Zu den Grundeinstellungen

**Voraussetzung:** Das Kochfeld muss ausgeschaltet sein.

1. Um das Kochfeld einzuschalten,  $\textcircled{1}$  berühren.
2. In den nächsten 10 Sekunden  $\Leftrightarrow$  4 Sekunden lang berühren.

Produktinformation	Anzeige
Verzeichnis des Technischen Kundendienstes (TK)	$\square$ $!$
Fertigungsnummer	$Fd$
Fertigungsnummer 1	$02.$
Fertigungsnummer 2	$0.5$

- ✓ Die ersten vier Anzeigen geben die Produktinformationen an. Auf  $+$  oder  $-$  tippen, damit die einzelnen Anzeigen erscheinen.

3. Um zu den Grundeinstellungen zu gelangen,  $\Leftrightarrow$  berühren.
- ✓  $\epsilon$  und  $!$  leuchten abwechselnd sowie  $\square$  als voreingestellter Wert.
4. Mehrmals  $\Leftrightarrow$  berühren, bis die gewünschte Funktion angezeigt wird.
5. Den gewünschten Wert mit  $+$  oder  $-$  wählen.
6.  $\Leftrightarrow$  für 4 Sekunden berühren.
- ✓ Die Einstellungen sind gespeichert.

## 15.3 Die Grundeinstellungen verlassen

- ▶ Um das Kochfeld auszuschalten,  $\textcircled{1}$  berühren.

# 16 Kochgeschirr-Test

Die Qualität des Kochgeschirrs hat einen großen Einfluss auf die Schnelligkeit und das Ergebnis des Kochprozesses.

Mit dieser Funktion können Sie die Qualität des Kochgeschirrs prüfen.

Vor der Prüfung vergewissern, dass die Größe des Kochgeschirrbodens mit der Größe der verwendeten Kochzone übereinstimmt.

Der Zugriff erfolgt über die Grundeinstellungen.

→ Seite 12

## 16.1 Kochgeschirr-Test durchführen

1. Das Kochgeschirr bei Raumtemperatur mit ca. 200 ml Wasser zentriert auf die Kochzone setzen, die am besten zur Größe des Kochgeschirrbodens passt.
2. Die Grundeinstellungen aufrufen und  $\epsilon$   $!$   $2$  wählen.
3. Auf  $+$  oder  $-$  tippen. In den Kochzonen blinkt die Anzeige  $-$ .
- ✓ Die Funktion ist aktiviert.
- ✓ Nach 10 Sekunden erscheint in den Kochzonen-Anzeigen das Ergebnis.

## 16.2 Ergebnis prüfen

Der folgenden Tabelle können Sie entnehmen, was das Ergebnis für Qualität und Schnelligkeit des Kochprozesses bedeutet.

Ergebnis
$\square$ Das Kochgeschirr ist für die Kochzone nicht geeignet und wird deshalb nicht erwärmt.
$!$ Das Kochgeschirr erwärmt sich langsamer als erwartet und der Kochvorgang verläuft nicht optimal.
$2$ Das Kochgeschirr erwärmt sich richtig und der Kochvorgang ist in Ordnung.

**Hinweis:** In Fällen mit ungünstigen Ergebnissen das Kochgeschirr erneut auf eine kleinere Kochzone setzen, falls vorhanden.

Um die Funktion zu aktivieren,  $+$  oder  $-$  berühren.

## 17 Reinigen und Pflegen

Damit Ihr Gerät lange funktionsfähig bleibt, reinigen und pflegen Sie es sorgfältig.

### 17.1 Reinigungsmittel

Geeignete Reinigungsmittel und Glasschaber erhalten Sie beim Kundendienst, im Handel oder im Online-Shop [www.neff-international.com](http://www.neff-international.com).

#### ACHTUNG!

Ungeeignete Reinigungsmittel können die Oberflächen des Geräts beschädigen.

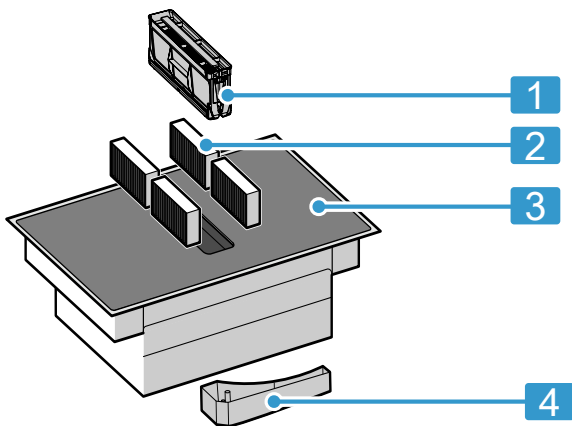
- ▶ Nie ungeeignete Reinigungsmittel verwenden.
- ▶ Keine Reinigungsmittel verwenden, solange das Kochfeld noch heiß ist. Dies kann zu Flecken auf der Oberfläche führen.

#### Ungeeignete Reinigungsmittel

- Unverdünntes Spülmittel
- Reiniger für die Geschirrspülmaschine
- Scheuermittel
- Aggressive Reinigungsmittel, z. B. Backofenspray oder Fleckenentferner
- Kratzende Schwämme
- Hochdruckreiniger und Dampfstrahler

### 17.2 Zu reinigende oder auszutauschende Komponenten

Die folgende Übersicht zeigt die Komponenten des Geräts, die Sie entweder austauschen oder reinigen.



1	Fettfilter
2	Geruchsfilter oder Akustikfilter
3	Glaskeramik
4	Überlaufbehälter

### 17.3 Kochfeld reinigen

Reinigen Sie das Kochfeld nach jedem Gebrauch, damit Kochreste nicht festbrennen.

**Voraussetzung:** Das Kochfeld muss kalt sein. Bei Zuckerflecken, Reisstärke, Kunststoff oder Aluminiumfolie das Kochfeld nicht abkühlen lassen.

1. Starke Schmutz mit einem Glasschaber entfernen.
2. Das Kochfeld mit einem Glaskeramik-Reinigungsmittel reinigen.  
Die Reinigungshinweise auf der Verpackung des Reinigungsmittels beachten.

#### Tipps

- Mit einem Spezialschwamm für Glaskeramik können Sie gute Reinigungsergebnisse erzielen.
- Wenn Sie den Boden des Kochgeschirrs sauber halten, bleibt die Oberfläche des Kochfelds in gutem Zustand.

### 17.4 Kochfeldrahmen reinigen

Wenn sich nach dem Gebrauch Schmutz oder Flecken auf dem Kochfeldrahmen befinden, diesen reinigen.

**Hinweis:** Keine Glasschaber verwenden.

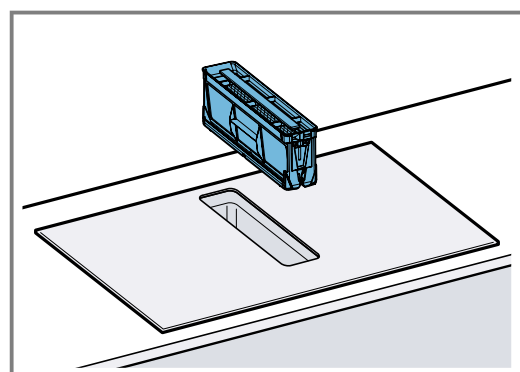
1. Den Kochfeldrahmen mit heißer Spüllauge und einem weichen Tuch reinigen.  
Neue Schwammtücher vor Gebrauch gründlich auswaschen.
2. Mit einem weichen Tuch nachtrocknen.

### 17.5 Geruchsfilter oder Akustikfilter wechseln

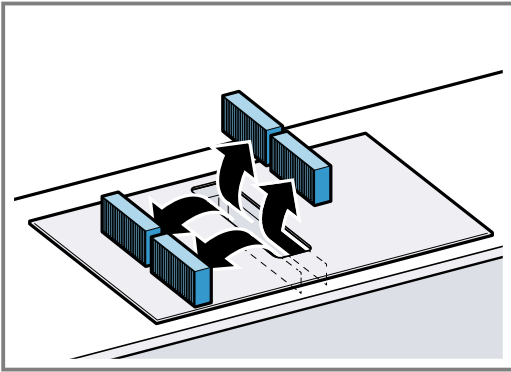
Tauschen Sie die Geruchsfilter regelmäßig aus. Wechseln Sie die Akustikfilter, falls sie verschmutzt sind.

**Hinweis:** Die Geruchsfilter oder Akustikfilter erhalten Sie im Fachhandel, beim Kundendienst oder im Online-Shop.

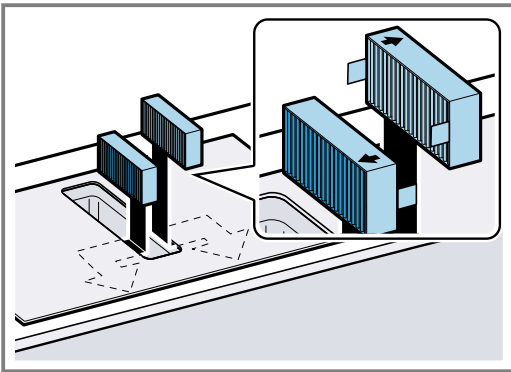
1. Nur Originalfilter, um eine optimale Funktion zu gewährleisten.
2. **ACHTUNG!**  
Herabfallende Fettfilter können das darunterliegende Kochfeld beschädigen.
  - ▶ Mit einer Hand unter den Fettfilter fassen.
 Den Fettfilter herausnehmen.
  - Fett kann sich unten im Behälter ansammeln.  
Den Fettfilter nicht kippen, um ein Abtropfen von Fett zu vermeiden.



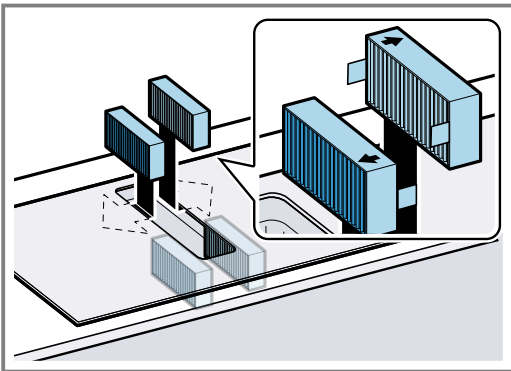
3. Die 4 Geruchsfilter oder Akustikfilter herausnehmen und ordnungsgemäß entsorgen.



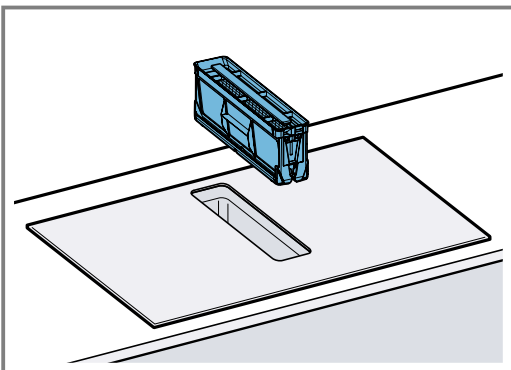
4. Die 2 Geruchsfilter oder Akustikfilter links und rechts in das Gerät einsetzen und nach vorne schieben.



5. Die anderen Geruchsfilter oder Akustikfilter links und rechts in das Gerät einsetzen.



6. Den Fettfilter einsetzen.



2. gedrückt halten, bis ein Signalton ertönt.  
 ✓ Die Anzeige **F** hört auf zu leuchten. Die Sättigungsanzeige für die Geruchsfilter ist zurückgesetzt.

## 17.6 Fettfilter reinigen

Fettfilter filtern das Fett aus dem Küchendunst. Um eine optimale Funktion zu gewährleisten, reinigen Sie den Fettfilter regelmäßig.

### **WARNUNG – Brandgefahr!**

Die Fettablagerungen in den Fettfiltern können sich entzünden.

- ▶ Gerät nie ohne Fettfilter betreiben.
- ▶ Die Fettfilter regelmäßig reinigen.
- ▶ Nie in der Nähe des Geräts mit offenen Flammen arbeiten (z. B. flambieren).

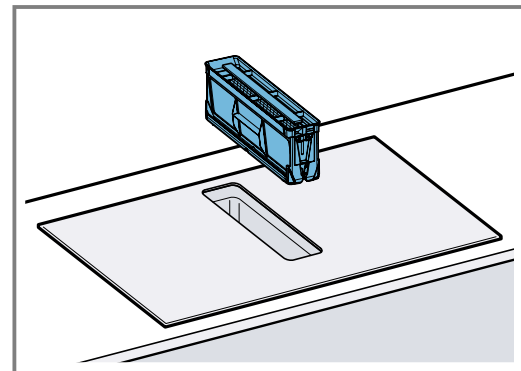
### 1. **ACHTUNG!**

Herabfallende Fettfilter können das darunterliegende Kochfeld beschädigen.

- ▶ Mit einer Hand unter den Fettfilter fassen.

Den Fettfilter herausnehmen.

- Fett kann sich unten im Behälter ansammeln. Den Fettfilter nicht kippen, um ein Abtropfen von Fett zu vermeiden.



2. Den Fettfilter reinigen.  
 – → "Fettfilter von Hand reinigen", Seite 16  
 – → "Fettfilter im Geschirrspüler reinigen", Seite 16
3. Bei Bedarf die Geruchsfilter oder die Akustikfilter entnehmen und das Gerät von innen reinigen.  
 → "Geruchsfilter oder Akustikfilter wechseln", Seite 14
4. Falls Gegenstände in das Gerät gelangt sind, diese Gegenstände entfernen und sicherstellen, dass der Zulauf zum Überlaufbehälter nicht blockiert ist.
5. Den Innenbereich des Geräts mit Spüllauge und einem Spültuch auswischen.
6. Nach dem Reinigen den getrockneten Fettfilter einsetzen.

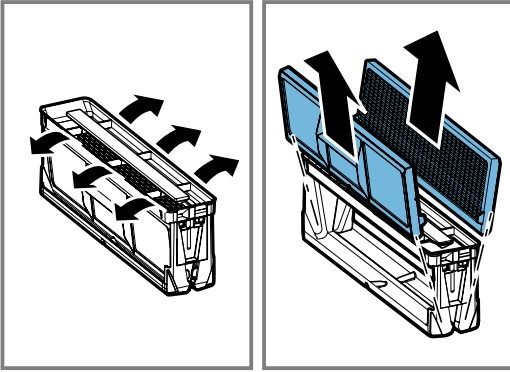
## Sättigungsanzeige zurücksetzen

**Voraussetzung:** Nach dem Ausschalten des Geräts leuchtet **F**.

1. Die Geruchsfilter wechseln. → Seite 14

## Fettfilter von Hand reinigen

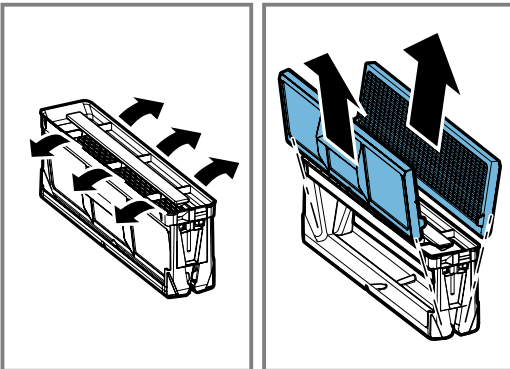
1. Den Fettfilter auseinanderbauen.



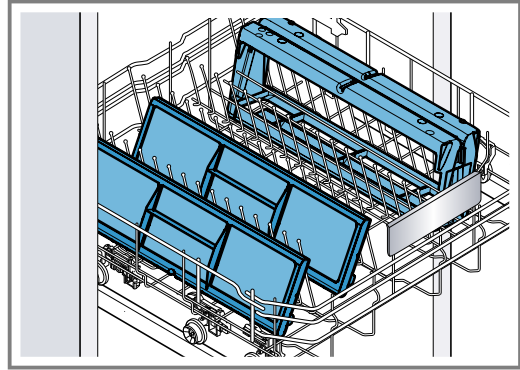
2. Den Fettfilter in heißer Spüllauge einweichen.
3. Den Fettfilter mit einer Bürste reinigen.  
Keine aggressiven, säure- oder laugenhaltigen Reinigungsmittel verwenden.  
Bei hartnäckigem Schmutz einen speziellen Fettlöser verwenden. Den Fettlöser über den Kundendienst, in unserem Online-Shop oder in einem Fachgeschäft erwerben.
4. Den Fettfilter gut ausspülen.
5. Den Fettfilter abtropfen lassen.

## Fettfilter im Geschirrspüler reinigen

1. Für ein optimales Reinigungsergebnis den Fettfilter auseinanderbauen.



2. Die einzelnen Komponenten des Fettfilters locker in den Geschirrspüler stellen und nicht einklemmen.



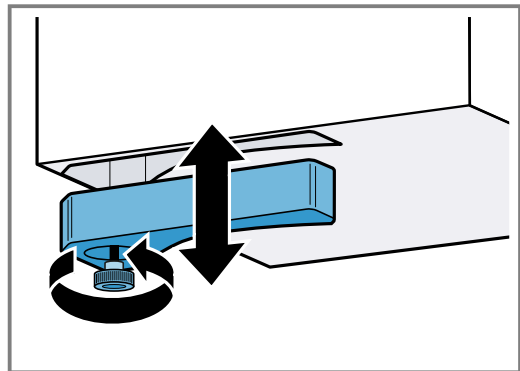
- Stark verschmutzte Fettfilter nicht mit Geschirr reinigen.  
Keine aggressiven, säure- oder laugenhaltigen Reinigungsmittel verwenden.
3. Den Geschirrspüler starten.  
Bei der Temperatureinstellung maximal 70 °C wählen.
  4. Den Fettfilter abtropfen lassen.

## 17.7 Überlaufbehälter reinigen

Der Überlaufbehälter sammelt Flüssigkeiten oder Gegenstände, die von oben in das Gerät gelangen.

**Voraussetzung:** Das Gerät ist abgekühlt und die Restwärmanzeige ist erloschen.

1. Den Überlaufbehälter mit einer Hand festhalten und mit der anderen Hand abschrauben.
  - Den Überlaufbehälter nicht kippen, um ein Auslaufen von Flüssigkeit zu vermeiden.



2. Den Überlaufbehälter leeren und ausspülen.
3. Bei Bedarf die Schraube abschrauben und den Überlaufbehälter ohne Schraube im Geschirrspüler reinigen.
4. Nach dem Reinigen den Überlaufbehälter wieder festschrauben.
5. Sicherstellen, dass der Zulauf zum Überlaufbehälter nicht blockiert ist.  
Gegenstände, die in das Gerät gelangen, nach dem Abkühlen des Geräts entfernen. Dazu den Fettfilter ausbauen. → Seite 15

## 18 Störungen beheben

Kleinere Störungen an Ihrem Gerät können Sie selbst beheben. Nutzen Sie die Informationen zur Störungsbehebung, bevor Sie den Kundendienst kontaktieren. So vermeiden Sie unnötige Kosten.

### **⚠️ WARNUNG – Verletzungsgefahr!**

Unsachgemäße Reparaturen sind gefährlich.

- ▶ Nur geschultes Fachpersonal darf Reparaturen am Gerät durchführen.
- ▶ Wenn das Gerät defekt ist, den Kundendienst rufen.  
→ "Kundendienst", Seite 18

### **⚠️ WARNUNG – Stromschlaggefahr!**

Unsachgemäße Reparaturen sind gefährlich.

- ▶ Nur dafür geschultes Fachpersonal darf Reparaturen am Gerät durchführen.
- ▶ Nur Original-Ersatzteile dürfen zur Reparatur des Geräts verwendet werden.
- ▶ Wenn die Netzanschlussleitung oder die Geräteanschlussleitung dieses Geräts beschädigt wird, muss sie durch eine besondere Netzanschlussleitung oder besondere Geräteanschlussleitung ersetzt werden, die beim Hersteller oder bei seinem Kundendienst erhältlich ist.

## 18.1 Warnhinweise

### Hinweise

- Wenn in den Anzeigen **E** erscheint, die Taste der entsprechenden Kochzone gedrückt halten und den Störungscode ablesen.
- Wenn der Störungscode nicht in der folgenden Tabelle steht, das Kochfeld vom Stromnetz trennen, 30 Sekunden warten und das Kochfeld wieder anschließen. Wenn die Anzeige erneut erscheint, den technischen Kundendienst benachrichtigen und den genauen Störungscode angeben.
- Wenn ein Fehler auftritt, schaltet das Gerät nicht in den Standby-Modus.
- Um die elektronischen Bauteile des Geräts vor Überhitzung oder Stromstößen zu schützen, kann das Kochfeld vorübergehend die Leistungsstufe verringern.

## 18.2 Hinweise auf dem Anzeigenfeld

Störung	Ursache und Störungsbehebung
Keine Anzeige leuchtet.	Die Stromversorgung ist unterbrochen. ▶ Mithilfe anderer elektrischer Geräte überprüfen, ob ein Stromausfall vorliegt. Das Gerät ist nicht gemäß dem Schaltbild angeschlossen. ▶ Das Gerät gemäß dem Schaltbild anschließen. Störung in der Elektronik ▶ Wenn Sie die Störung nicht beheben können, den technischen Kundendienst informieren.
Die Anzeigen blinken.	Das Bedienfeld ist feucht oder ein Gegenstand deckt es ab. ▶ Das Bedienfeld trocknen oder den Gegenstand entfernen.
<b>F</b>	Der Geruchsfilter ist gesättigt oder die Sättigungsanzeige leuchtet, obwohl Sie den Filter gewechselt haben. ▶ Den Filter wechseln und die Filtersättigungsanzeige zurücksetzen. Weitere Informationen erhalten Sie in Kapitel → "Reinigen und Pflegen", Seite 14.
<b>F2, F4, E 7015, E 8 207, E 8208</b>	Die Elektronik ist überhitzt und hat eine oder alle Kochzonen ausgeschaltet. ▶ Warten Sie, bis die Elektronik ausreichend abgekühlt ist. Anschließend eine beliebige Taste des Bedienfelds berühren.
<b>F5</b> + Leistungsstufe und Signalton	Ein heißes Kochgeschirr steht im Bereich des Bedienfelds. Dadurch kann die Elektronik überhitzen. ▶ Das Kochgeschirr entfernen. Die Fehleranzeige erlischt kurze Zeit danach. Sie können weiterkochen.
<b>F5</b> und Signalton	Ein heißes Kochgeschirr steht im Bereich des Bedienfelds. Zum Schutz der Elektronik wurde die Kochzone ausgeschaltet. ▶ Das Kochgeschirr entfernen. Warten Sie einige Sekunden. Eine beliebige Taste berühren. Wenn die Fehleranzeige erlischt, können Sie weiterkochen.
<b>F1/F6</b>	Die Kochzone ist überhitzt und wurde zum Schutz der Glaskeramik ausgeschaltet. ▶ Warten, bis die Elektronik ausreichend abgekühlt ist und anschließend die Kochzone erneut einschalten.

Störung	Ursache und Störungsbehebung
FB	Die Kochzone war für einen längeren Zeitraum und ohne Unterbrechung in Betrieb. <ul style="list-style-type: none"> <li>▶ Individuelle Sicherheitsabschaltung ist eingeschaltet. Zum Einstellen der Kochzone eine beliebige Taste berühren und die Anzeige ausschalten.</li> </ul>
E 9000/E9010	Die Betriebsspannung ist fehlerhaft und liegt außerhalb des normalen Betriebsbereichs. <ul style="list-style-type: none"> <li>▶ Den Energieversorger kontaktieren.</li> </ul>
U400/E9011	Das Kochfeld ist nicht richtig angeschlossen. <ul style="list-style-type: none"> <li>▶ Das Kochfeld vom Stromnetz trennen. Das Kochfeld gemäß dem Schaltbild anschließen.</li> </ul>
d E	Der Demo-Modus ist aktiviert. <ul style="list-style-type: none"> <li>▶ Das Kochfeld vom Stromnetz trennen. 30 Sekunden warten und das Kochfeld anschließen. In den nächsten 3 Minuten einen beliebigen Sensor berühren. Der Demo-Modus ist deaktiviert.</li> </ul>

### 18.3 Normale Geräusche Ihres Geräts

Ein Induktionskochfeld kann Geräusche oder Vibrationen wie Summen, Zischen, Knistern, Lüftergeräusche oder rhythmische Geräusche verursachen.

## 19 Entsorgen

### 19.1 Altgerät entsorgen

Durch umweltgerechte Entsorgung können wertvolle Rohstoffe wiederverwendet werden.

1. Den Netzstecker der Netzanschlussleitung ziehen.
2. Die Netzanschlussleitung durchtrennen.
3. Das Gerät umweltgerecht entsorgen.  
Informationen über aktuelle Entsorgungswege erhalten Sie bei Ihrem Fachhändler sowie Ihrer Gemeinde- oder Stadtverwaltung.



Dieses Gerät ist entsprechend der europäischen Richtlinie 2012/19/EU über Elektro- und Elektronikaltgeräte (waste electrical and electronic equipment – WEEE) gekennzeichnet. Die Richtlinie gibt den Rahmen für eine EU-weit gültige Rücknahme und Verwertung der Altgeräte vor.

## 20 Kundendienst

Funktionsrelevante Original-Ersatzteile gemäß der entsprechenden Ökodesign-Verordnung erhalten Sie bei unserem Kundendienst für die Dauer von mindestens 10 Jahren ab dem Inverkehrbringen Ihres Geräts innerhalb des Europäischen Wirtschaftsraums.

**Hinweis:** Der Einsatz des Kundendienstes ist im Rahmen der Herstellergarantiebedingungen kostenfrei.

Detaillierte Informationen über die Garantiedauer und die Garantiebedingungen in Ihrem Land erhalten Sie bei unserem Kundendienst, Ihrem Händler oder auf unserer Website.

Wenn Sie den Kundendienst kontaktieren, benötigen Sie die Erzeugnisnummer (E-Nr.) und die Fertigungsnummer (FD) Ihres Geräts.

Die Kontaktdaten des Kundendienstes finden Sie im beiliegenden Kundendienstverzeichnis oder auf unserer Website.

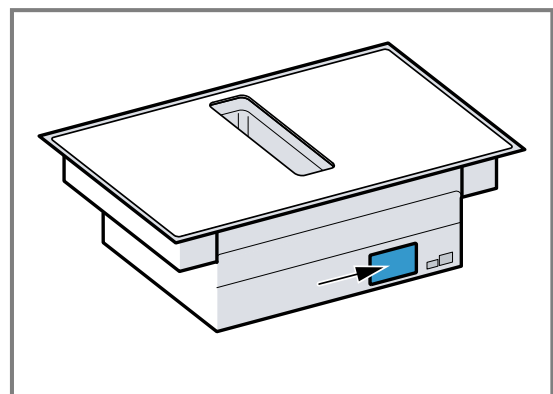
### 20.1 Erzeugnisnummer (E-Nr.) und Fertigungsnummer (FD)

Die Erzeugnisnummer (E-Nr.) und die Fertigungsnummer (FD) finden Sie auf dem Typenschild des Geräts. Das Typenschild finden Sie:

- auf dem Gerätepass.

- vorne auf der Unterseite des Kochfelds.

Die Erzeugnisnummer (E-Nr.) finden Sie auch auf der Glaskeramik. Den Kundendienst-Index (KI) und die Fertigungsnummer (FD) können Sie außerdem in den Grundeinstellungen → Seite 12 anzeigen lassen.



Um Ihre Gerätedaten und die Kundendienst-Telefonnummer schnell wiederzufinden, können Sie die Daten notieren.

## 21 Prüfgerichte

Diese Einstellempfehlungen richten sich an Prüfinstitute, um das Testen unserer Geräte zu erleichtern. Die Tests wurden mit unseren Kochgeschirr-Sets für Induktionskochfelder durchgeführt. Bei Bedarf können Sie diese Zubehörsätze nachträglich im Fachhandel, über unseren Kundendienst oder in unserem Online-Shop erwerben.

### 21.1 Kuvertüre schmelzen

Zutaten: 150 g dunkle Schokolade (55 % Kakao).

- Topf Ø 16 cm ohne Deckel
  - Kochen: Leistungsstufe 1.

### 21.2 Linseneintopf erwärmen und warmhalten

Rezept nach DIN 44550

Anfangstemperatur 20 °C

Aufheizen, ohne umzurühren

- Topf Ø 16 cm mit Deckel, Menge: 450 g
  - Aufheizen: Dauer 1 Min. 30 Sek., Leistungsstufe 9
  - Fortkochen: Leistungsstufe 1.
- Topf Ø 20 cm mit Deckel, Menge: 800 g
  - Aufheizen: Dauer 2 Min. 30 Sek., Leistungsstufe 9
  - Fortkochen: Leistungsstufe 1.

### 21.3 Linseneintopf erwärmen und warmhalten

Z. B.: Linsendurchmesser 5-7 mm. Anfangstemperatur 20 °C

Nach 1 Min. Aufheizen umrühren

- Topf Ø 16 cm mit Deckel, Menge: 500 g
  - Aufheizen: Dauer ca. 1 Min. 30 Sek., Leistungsstufe 9
  - Fortkochen: Leistungsstufe 1.
- Topf Ø 20 cm mit Deckel, Menge: 1 kg
  - Aufheizen: Dauer ca. 2 Min. 30' Sek., Leistungsstufe 9
  - Fortkochen: Leistungsstufe 1.

### 21.4 Béchamelsoße

Milchtemperatur: 7 °C

- Topf Ø 16 cm ohne Deckel, Zutaten: 40 g Butter, 40 g Mehl, 0,5 l Milch mit 3,5 % Fettanteil und eine Prise Salz

#### Béchamelsauce zubereiten

1. Butter schmelzen, Mehl und Salz einrühren und alles erwärmen.
  - Aufheizen: Dauer 6 Min., Leistungsstufe 2
2. Die Milch zur Mehlschwitze hinzufügen und diese unter ständigem Umrühren zum Kochen bringen.
  - Aufheizen: Dauer 6 Min. 30 Sek., Leistungsstufe 7
3. Wenn die Béchamelsauce aufkocht, weitere 2 Min. unter ständigem Rühren auf der Kochzone lassen.
  - Fortkochen: Leistungsstufe 2

### 21.5 Milchreis mit Deckel kochen

Milchtemperatur: 7 °C

1. Die Milch erwärmen, bis diese beginnt aufzusteigen. Ohne Deckel aufheizen. Nach 10 Min. Aufheizen umrühren.

2. Empfohlene Leistungsstufe einstellen und Reis, Zucker und Salz zur Milch geben.

Garzeit einschließlich Aufheizen ca. 45 Min.

- Topf Ø 16 cm, Zutaten: 190 g Rundkornreis, 90 g Zucker, 750 ml Milch mit 3,5 % Fettanteil und 1 g Salz
  - Aufheizen: Dauer ca. 5 Min. 30 Sek., Leistungsstufe 8.
  - Fortkochen: Leistungsstufe 3
- Topf Ø 20 cm, Zutaten: 250 g Rundkornreis, 120 g Zucker, 1 l Milch mit 3,5 % Fettanteil und 1,5 g Salz
  - Aufheizen: Dauer ca. 5 Min. 30 Sek., Leistungsstufe 8.
  - Fortkochen: Leistungsstufe 3, nach 10 Min. umrühren

### 21.6 Milchreis ohne Deckel kochen

Milchtemperatur: 7 °C

1. Zutaten zur Milch geben und unter ständigem Rühren erwärmen.

2. Wenn die Milch ca. 90 °C erreicht hat, empfohlene Leistungsstufe auswählen und ca. 50 Min. köcheln.

- Topf Ø 16 cm ohne Deckel, Zutaten: 190 g Rundkornreis, 90 g Zucker, 750 ml Milch mit 3,5 % Fettanteil und 1 g Salz
  - Aufheizen: Dauer ca. 5 Min. 30 Sek., Leistungsstufe 8.
  - Fortkochen: Leistungsstufe 3
- Topf Ø 20 cm ohne Deckel, Zutaten: 250 g Rundkornreis, 120 g Zucker, 1 l Milch mit 3,5 % Fettanteil und 1,5 g Salz
  - Aufheizen: Dauer ca. 5 Min. 30 Sek., Leistungsstufe 8.
  - Fortkochen: Leistungsstufe 2.

### 21.7 Reis kochen

Rezept nach DIN 44550

Wassertemperatur: 20 °C

- Topf Ø 16 cm mit Deckel, Zutaten: 125 g Langkornreis, 300 g Wasser und eine Prise Salz
  - Aufheizen: Dauer ca. 2 Min. 30' Sek., Leistungsstufe 9
  - Fortkochen: Leistungsstufe 2
- Topf Ø 20 cm mit Deckel, Zutaten: 250 g Langkornreis, 600 g Wasser und eine Prise Salz
  - Aufheizen: Dauer ca. 2 Min. 30' Sek., Leistungsstufe 9
  - Fortkochen: Leistungsstufe 2.

## 21.8 Schweinelende braten

Anfangstemperatur der Lende: 7 °C

- Pfanne Ø 24 cm ohne Deckel, Zutaten: 3 Schweinelenden, Gesamtgewicht etwa 300 g, 1 cm dick, und 15 g Sonnenblumenöl
  - Aufheizen: Dauer ca. 1 Min. 30 Sek., Leistungsstufe 9
  - Fortkochen: Leistungsstufe 7

## 21.9 Crêpes zubereiten

Rezept nach DIN EN 60350-2

- Pfanne Ø 24 cm ohne Deckel, Zutaten: 55 ml Teig pro Crêpe
  - Aufheizen: Dauer 1 Min. 30 Sek., Leistungsstufe 9
  - Fortkochen: Leistungsstufe 7

## 21.10 Tiefkühl-Pommes frittieren

- Topf Ø 20 cm ohne Deckel, Zutaten: 2 l Sonnenblumenöl. Für jeden Frittierdurchgang: 200 g tiefgekühlte Pommes, 1 cm dick.
  - Aufheizen: Leistungsstufe 9, bis das Öl eine Temperatur von 180 °C erreicht.
  - Fortkochen: Leistungsstufe 9









Register your product online  
**neff-home.com**

**BSH Hausgeräte GmbH**  
Carl-Wery-Straße 34  
81739 München, GERMANY



**9001868418**  
030530  
de

