

| | | |
|------------------------------|----------------------------|----|
| Grillspieß-Set | [de] Gebrauchsanleitung | 2 |
| Grill spit set | [en] Information for Use | 7 |
| Ensemble tournebroche | [fr] Manuel d'utilisation | 12 |
| Grillspies-set | [nl] Gebruikershandleiding | 17 |

Inhaltsverzeichnis

| | | |
|---|--------------------------------------|---|
| 1 | Sicherheit | 2 |
| 2 | Sachschäden vermeiden | 2 |
| 3 | Umweltschutz und Sparen | 2 |
| 4 | Grillen mit dem Grillspieß-Set | 3 |
| 5 | So gelingt's | 5 |
| 6 | Reinigen und Pflegen | 5 |

1 Sicherheit

Beachten Sie die nachfolgenden Sicherheitshinweise.

1.1 Allgemeine Hinweise

Hier finden Sie allgemeine Informationen zu dieser Anleitung.

- Lesen Sie diese Anleitung sorgfältig. Nur dann können Sie das Zubehör sicher und effizient verwenden.
- Bewahren Sie die Anleitung sowie die Produktinformationen für einen späteren Gebrauch oder Nachbesitzer auf.

1.2 Bestimmungsgemäßer Gebrauch

Um das Zubehör sicher und richtig zu benutzen, beachten Sie die Hinweise zum bestimmungsgemäßen Gebrauch.

Verwenden Sie das Zubehör nur:

- im privaten Haushalt und in geschlossenen Räumen des häuslichen Umfelds.
- um Speisen zuzubereiten.

1.3 Sicherer Gebrauch

WARNUNG – Verbrennungsgefahr!

Zubehör oder Geschirr wird sehr heiß.

- ▶ Heißes Zubehör oder Geschirr immer mit Topflappen aus dem Garraum nehmen.

WARNUNG – Verbrühungsgefahr!

Die zugänglichen Teile werden im Betrieb heiß.

- ▶ Nie die heißen Teile berühren.
- ▶ Kinder fernhalten.

Beim Öffnen der Gerätetür kann heißer Dampf entweichen. Dampf ist je nach Temperatur nicht sichtbar.

- ▶ Gerätetür vorsichtig öffnen.
- ▶ Kinder fernhalten.

WARNUNG – Verletzungsgefahr!

Der große Grillspieß, die Portionsspieße und Klammern sind scharfkantig.

- ▶ Kinder fernhalten.

2 Sachschäden vermeiden

ACHTUNG!

Hitzestau beschädigt das Gerät. Die Backzeiten und Bratzeiten stimmen nicht mehr und das Email wird beschädigt.

- ▶ Nie Zubehör, Folie, Backpapier oder Geschirr auf den Garraumboden legen.
- ▶ Nie den Garraumboden mit Folie jeglicher Art auslegen.
- ▶ Wenn eine Temperatur über 50 °C eingestellt ist, kein Geschirr auf den Garraumboden stellen.

Durch Benutzung der Gerätetür als Ablagefläche kann die Gerätetür beschädigt werden.

- ▶ Nie das Grillspieß-Set oder die Universalpfanne auf der Gerätetür abstellen.

Je nach Gerätetyp kann Zubehör die Türscheibe beim Schließen der Gerätetür zerkratzen.

- ▶ Zubehör immer bis zum Anschlag in den Garraum schieben.

Beim Betrieb mit Mikrowelle ist das Grillspieß-Set ungeeignet. Es kann zu Funkenbildung kommen und der Garraum wird beschädigt.

- ▶ Nie das Grillspieß-Set mit Mikrowellenbetrieb verwenden.

3 Umweltschutz und Sparen

3.1 Verpackung entsorgen

Die Verpackungsmaterialien sind umweltverträglich und wiederverwertbar.

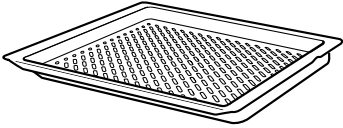
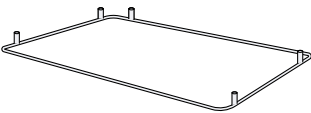
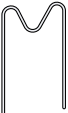
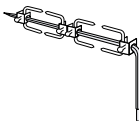
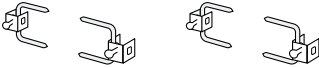
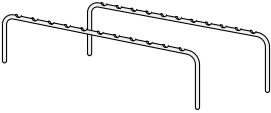
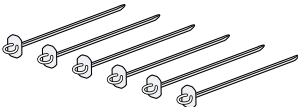
- ▶ Die einzelnen Bestandteile getrennt nach Sorten entsorgen.

4 Grillen mit dem Grillspieß-Set

Mit dem großen Spieß können Sie besonders gut große Braten, wie Rollbraten oder Geflügel zubereiten. Das Fleisch wird knusprig und braun. Mit den Portionsspießen können Sie z. B. Gemüse und kleinere Fische oder Fleisch zubereiten.

4.1 Bestandteile des Grillspieß-Sets

Das Grillspieß-Set besteht aus diversen Teilen. Hier erhalten Sie einen Überblick über die mitgelieferten Teile und deren richtige Verwendung.

| Bestandteile | Beschreibung | Verwendung |
|---|----------------------------------|--|
|  | Air Fry & Grillblech | Zum Auflegen des Trägergestells. Die Universalpfanne auf Ebene 1 unter das Grillblech einschieben. Die Universalpfanne dient als Tropfschutz. |
|  | Trägergestell | Zum Einstecken von dem Auflegegestell und dem Träger. |
|  | Träger | Zur Auflage für den großen Grillspieß. Nur mit dem Trägergestell verwenden. |
|  | Grillspieß, groß | Zum Grillen von großen Braten, Geflügel und ganzem großen Fisch. |
|  | Klammern | Zur Befestigung von Fleisch, Geflügel und Fisch auf dem großen Grillspieß. |
|  | Auflegegestell | Zum Auflegen der Portionsspieße. Nur mit dem Trägergestell verwenden. |
|  | Portionsspieße mit Abstreifhilfe | Zum Grillen von Gemüse, kleinen Fischen und kleinen Fleischstücken. Mit der Abstreifhilfe lässt sich das Grillte ganz leicht vom Spieß schieben. |

Zubehör können Sie beim Kundendienst, im Fachhandel oder im Internet nachkaufen.

4.2 Vor dem ersten Gebrauch

- ▶ Alle Bestandteile des Grillspieß-Sets reinigen. Das Grillspieß-Set ist spülmaschinenfest.

4.3 Hinweise zum Aufstecken und Befestigen von Grillgut

Damit Ihr Grillgut schön braun und gleichmäßig durchgebraten wird, beachten Sie folgende Informationen.

- Das Grillgut mittig auf den großen Grillspieß stecken.
- Das Grillgut an beiden Enden mit den Klammern befestigen. Die Schrauben gut festdrehen.
- Wenn Sie 2 Hähnchen grillen, befestigen Sie jedes Hähnchen mit je 2 Klammern.

- Einen Braten mit Küchengarn festbinden.
- Bei Geflügel die Flügelenden unter dem Rücken und die Keulen am Rumpf festbinden. Dann wird das Geflügel nicht zu dunkel.
- Die Haut unter den Flügeln einstechen. Dann kann das Fett ablaufen.
- Beim Grillen von ganzem Fisch die Bauchhöhle mit Küchengarn verschließen.

4.4 Grillspieß vorbereiten

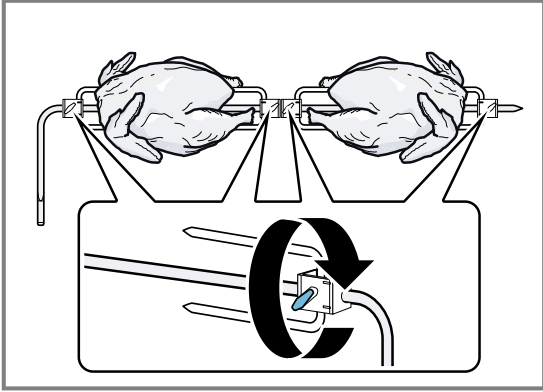
Beispiel: 2 Hähnchen aufstecken.

1. Eine Klammer bis fast zum Ende des großen Grillspießes schieben.
2. Das erste Hähnchen auf den Grillspieß schieben.
 - Die Klammer fest in das Fleisch drücken.
 - Die Schraube gut festdrehen.
3. Eine zweite Klammer auf den Grillspieß schieben.
 - Die Klammer fest in das Fleisch drücken.

- Die Schraube gut festdrehen.

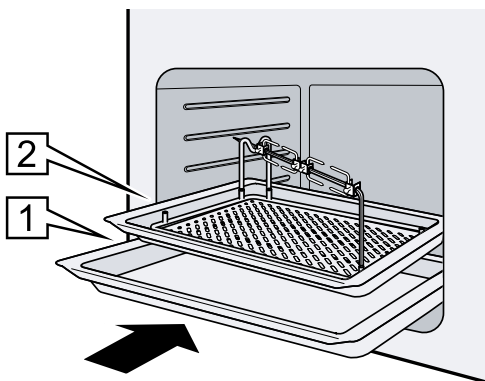
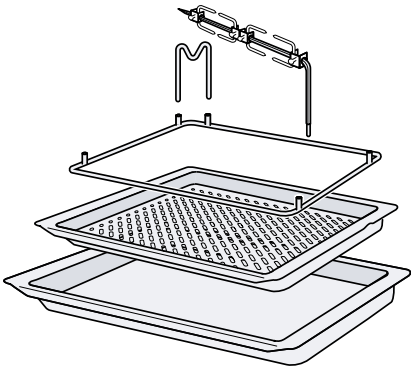
4. Die dritte Klammer direkt an die zweite Klammer schieben und wie zuvor beschrieben vorgehen.

Hinweis: Stecken Sie die Hähnchen so auf den Grillspieß, dass die Beine der beiden Hähnchen zueinander zeigen. Das zweite Hähnchen darf nicht über den Grillspieß hinausragen.



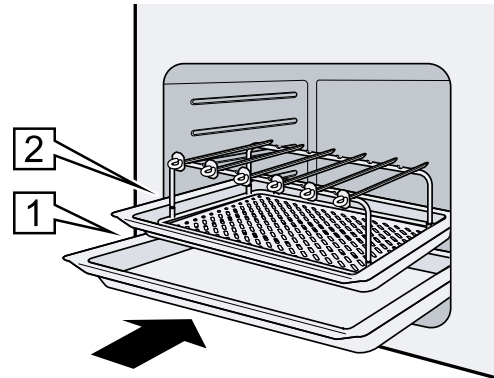
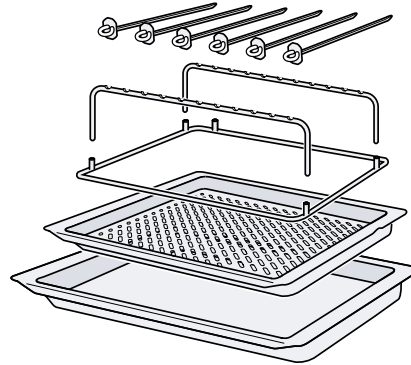
4.5 Großen Grillspieß einsetzen

1. Das Trägergestell auf das Grillblech setzen.
2. Das Grillblech auf Ebene 2 einschieben.
3. Den Träger in die hinteren beiden Buchsen stecken.
4. Den großen Spieß auf den Träger legen und in die vordere Buchse stecken.
5. Die Universalpfanne auf Ebene 1 einschieben.
 - Das Zubehör immer richtig herum in den Garraum schieben.



4.6 Portionsspieße einsetzen

1. Den Backofen vorheizen.
2. Das Trägergestell auf das Grillblech setzen.
3. Die beiden Auflegegestelle in die Buchsen stecken.
4. Die Portionsspieße auf die Auflegegestelle legen.
5. Das Grillblech auf Ebene 2 einschieben.
 - Das Zubehör immer richtig herum in den Garraum schieben.
6. Die Universalpfanne auf Ebene 1 einschieben.



5 So gelingt's

Für verschiedene Speisen finden Sie hier die passenden Einstellungen sowie das beste Zubehör und Geschirr. Die Empfehlungen haben wir optimal auf Ihr Gerät abgestimmt.

Tipp: Viele weitere Angaben zur Zubereitung und zu passenden Einstellwerten finden Sie in der Home Connect App oder auf unserer Homepage www.bosch-home.com.

5.2 Einstellempfehlungen

In der Tabelle finden Sie für einige Speisen Einstellempfehlungen.

Temperatur und Gardauer sind von Menge, Beschaffenheit und Temperatur des Lebensmittels abhängig. Deshalb sind Einstellbereiche angegeben. Versuchen Sie es zuerst mit den niedrigeren Werten. Wenn erforderlich, stellen Sie beim nächsten Mal höhere Werte ein.

Die Einstellwerte gelten für das Einschieben von ungefülltem Fleisch, Geflügel und Fisch mit Kühlschranktemperatur in den kalten Garraum.

| Speise | Zubehör / Geschirr | Einschubhöhe | Heizart | Temperatur in °C | Dauer in min |
|----------------------------------|--------------------|--------------|---------|--------------------------|----------------------|
| Poularde, 1,5 kg | Grillspieß, groß | 2 | ☉ | 1. 170-180 2. 190-200 | 1. 70-80 2. 15-20 |
| Schweinerollbraten, 2 kg | Grillspieß, groß | 2 | ☉ | 170-190 | 120-150 |
| Lammschulter, ohne Knochen, 1 kg | Grillspieß, groß | 2 | ☉ | 170-180 | 70-80 |
| Fisch, ganz, 1,5 kg | Grillspieß, groß | 2 | ☉ | 170-190 | 35-45 |
| Fleisch-Spieße, 6 Stück | Portionsspieße | 2 | ☉ | 190-200 ¹ | 15-25 |

¹ Das Gerät vorheizen.

5.3 Air Fry & Grillblech

Wenn Ihr Gerät über die Heizart Airfry verfügt, können Sie mit diesem Zubehör Speisen knusprig backen, die üblicherweise in Öl frittiert werden. Dieses Zubehör können Sie auch zum Grillen verwenden. Beachten Sie die Einstellempfehlungen zum Garen mit Airfry sowie die Hinweise zum Grillen in der Gebrauchsanleitung Ihres Ofens.

5.1 Grillen von Geflügel, Fleisch, Fisch und Gemüse

Lassen Sie die Gerätetür während des Grillens geschlossen. Nie bei geöffneter Gerätetür grillen.

Für das Grillen mit den Portionsspießen ist vorheizen notwendig und in der Tabelle angegeben.

In der Tabelle sind Angaben mit Vorschlagsgewichten. Beim Grillen von schwereren Stücken die niedrigere Temperatur verwenden.

Generell gilt: Je größer das Grillgut, desto niedriger die Temperatur und umso länger die Gardauer.

Wenn Sie nach Ihrem eigenen Rezept zubereiten wollen, orientieren Sie sich an ähnlichen Speisen.

Sie müssen das Grillgut nicht wenden.

Verwendete Heizart: ☉ 4D-Heißluft

Tipp: Um eine Verschmutzung des Ofens zu vermeiden, schieben Sie unter das Zubehör die Universalpfanne mindestens eine Ebene tiefer ein.

Hinweise

- Verwenden Sie das Zubehör nicht als Dampfbehälter.
- Verwenden Sie das Zubehör nicht im Mikrowellenbetrieb oder bei Mikrowellenzugabe.

6 Reinigen und Pflegen

Damit Ihr Gerät lange funktionsfähig bleibt, reinigen und pflegen Sie es sorgfältig.

6.1 Grillspieß-Set reinigen

Damit die Chromfläche des Grillspieß-Sets nicht durch falsche Reinigungsmittel beschädigt wird, beachten Sie die folgenden Informationen.

ACHTUNG!

Ungeeignete Reinigungsmittel beschädigen die Oberflächen des Geräts.

- ▶ Keine scharfen oder scheuernden Reinigungsmittel verwenden.

- ▶ Keine stark alkoholhaltigen Reinigungsmittel verwenden.
 - ▶ Keine harten Scheuerkissen oder Putzschwämme verwenden.
 - ▶ Keine Pyrolyse oder Selbstreinigung verwenden.
1. Neue Schwammtücher vor dem Gebrauch gründlich auswaschen.
 2. Das Grillspieß-Set mit heißer Spüllauge und einem Spültuch oder im Geschirrspüler reinigen. Bei starker Verschmutzung das Grillspieß-Set in heißer Spüllauge einweichen.

Tipp: Besonders empfehlenswerte Reinigungsmittel und Pflegemittel können Sie beim Kundendienst kaufen. Beachten Sie die jeweiligen Herstellerangaben.

6.2 Air Fry & Grillblech reinigen

- Reinigen Sie das Zubehör mit einem Spültuch und heißer Spüllauge. Bei hartnäckigen Verschmutzungen können Sie das Zubehör in die Universalpfanne legen und einweichen.
- Sie können das Zubehör auch mit einer Bürste oder Edelstahlspirale reinigen.
- Hartnäckige Verschmutzungen können Sie auch mit Backofenspray entfernen. Beachten Sie die Herstellerangaben.

Table of contents

| | | |
|---|---|----|
| 1 | Safety | 7 |
| 2 | Preventing material damage | 7 |
| 3 | Environmental protection and saving energy | 7 |
| 4 | Grilling with the grill spit set | 8 |
| 5 | How it works | 10 |
| 6 | Cleaning and servicing | 10 |

1 Safety

Observe the following safety instructions.

1.1 General information

You can find general information for this instruction manual here.

- ▀ Read this instruction manual carefully. Only this will ensure you use the accessory safely and efficiently
- ▀ Keep the instruction manual and the product information safe for future reference or for the next owner.

1.2 Intended use

Please read the information on intended use to ensure that you use the accessories correctly and safely.

Only use the accessories:

- ▀ In private households and in enclosed spaces in a domestic environment.
- ▀ To prepare meals.

1.3 Safe use

WARNING – Risk of burns!

Accessories and cookware get very hot.

- ▀ Always use oven gloves to remove accessories or cookware from the cooking compartment.

WARNING – Risk of scalding!

The accessible parts of the appliance become hot during operation.

- ▀ Never touch these hot parts.
 - ▀ Keep children at a safe distance.
- Hot steam may escape when you open the appliance door. Steam may not be visible, depending on the temperature.
- ▀ Open the appliance door carefully.
 - ▀ Keep children at a safe distance.

WARNING – Risk of injury!

The large grill spit, the portion spits and clips are sharp-edged.

- ▀ Keep children away from these.

2 Preventing material damage

ATTENTION!

A build-up of heat damages the appliance. The baking and roasting times will no longer be correct and the enamel will be damaged.

- ▀ Never place accessories, foil, greaseproof paper or ovenware on the cooking compartment floor.
- ▀ Never cover the cooking compartment floor with any type of foil.
- ▀ Do not place ovenware on the cooking compartment floor if a temperature of over 50 °C has been set.

Sitting or placing objects on the appliance door may damage it.

- ▀ Never place the grill spit set or the universal pan on the appliance door.

With certain models, accessories may scratch the door pane when closing the appliance door.

- ▀ Always push accessories fully into the cooking compartment.

The grill spit set is unsuitable to be used with the microwave. This may create sparks and damage the cooking compartment.

- ▀ Never use the grill spit set in the microwave.

3 Environmental protection and saving energy

3.1 Disposing of packaging

The packaging materials are environmentally compatible and can be recycled.

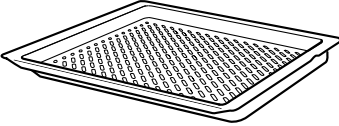
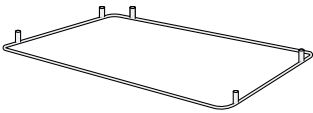
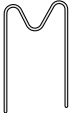
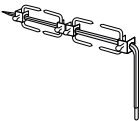
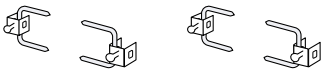
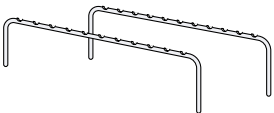
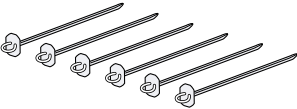
- ▀ Sort the individual components by type and dispose of them separately.

4 Grilling with the grill spit set

The large spit is particularly good for cooking large roasts, such as rolled roasting joints or poultry. The meat becomes crispy and brown. You can use the portions spits to cook vegetables and small fish, for example.

4.1 Parts of the grill spit set

The grill spit set is made up of various different parts. This table gives you an overview of the parts supplied and how to use them correctly.

| Components | Description | Use |
|---|---------------------------------|---|
|  | Air Fry & Grill tray | For putting the support frame in place. Slide the universal pan in at level 1 below the grill tray. The universal pan is used as a drip protection. |
|  | Support stand | For attaching the support frames and support. |
|  | Support | For supporting the large grill spit. Only use with the support stand. |
|  | Grill spit, large | For grilling large joints of meat, poultry and large whole fish. |
|  | Clips | For securing meat, poultry and fish to the large grill spit. |
|  | Support frame | For supporting portion spits. Only use with the support stand. |
|  | Portion spits with sliding aids | For grilling vegetables, small fish and small pieces of meat. The sliding aid on each spit helps to slide the grilled food off easily. |

You can buy accessories from customer service, from specialist retailers or online.

4.2 Before using for the first time

- ▶ Clean all of the parts of the grill spit set. The grill spit set is dishwasher-safe.

4.3 Information on skewering and securing food for grilling

To ensure that your food is well-browned and cooked evenly, observe the following information.

- Place the food to be grilled in the centre of the large grill spit.
- Use the clips to secure the food in place at both ends. Tighten the screws well.
- When grilling two chickens at the same time, secure each chicken in place using two clips.
- Bind a roast securely with kitchen string.

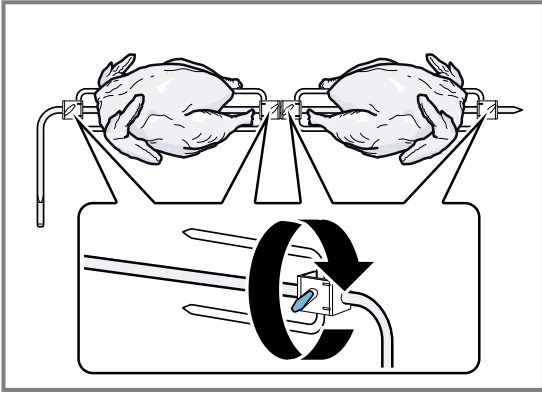
- With poultry, bind the ends of the wings underneath the back and the thighs against the body. The poultry will then not be too dark.
- Pierce the skin under the wings. This allows the fat to drain out.
- When grilling whole fish, close the abdominal cavity using kitchen string.

4.4 Preparing the grill spit

Example: Grilling two chickens.

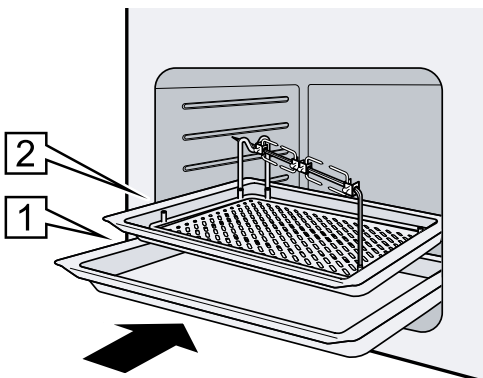
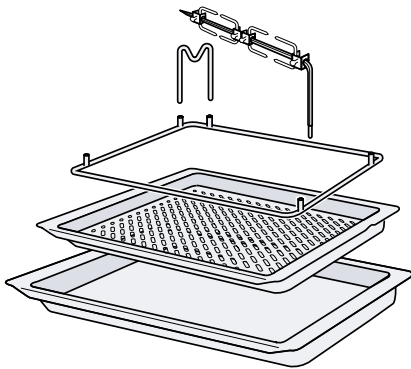
1. Slide a clip almost to the end of the large grill spit.
2. Slide the first chicken onto the grill spit.
 - Press the clip firmly into the meat.
 - Tighten the screw firmly.
3. Slide a second clip onto the grill spit.
 - Press the clip firmly into the meat.
 - Tighten the screw firmly.
4. Slide the third clip directly onto the second clip and proceed as described above.

Note: Position the chickens on the grill spit so that their legs are pointing towards each other. The second chicken must not stick out over the end of the grill spit.



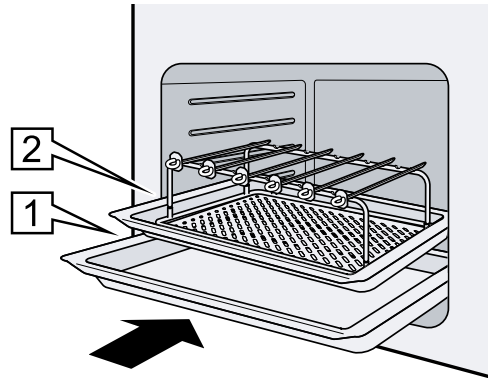
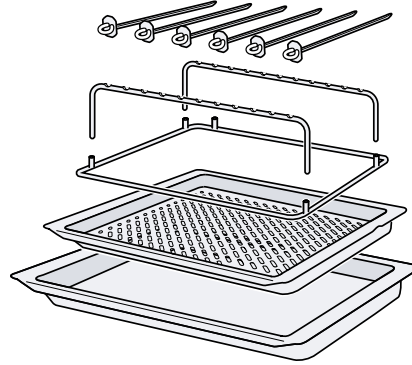
4.5 Using the large grill spit

1. Place the support stand onto the grill tray.
2. Slide the grill tray in at level 2.
3. Insert the support into the two ferrules at the back.
4. Rest the large spit on the support and insert it into the ferrule at the front.
5. Always insert the universal pan at level 1.
 - Always slide the accessory into the cooking compartment the right way round.



4.6 Using the portion spits

1. Preheat the oven.
2. Place the support stand onto the grill tray.
3. Insert the two support frames into the ferrules.
4. Rest the portions spits on the support frames.
5. Slide the grill tray in at level 2.
 - Always slide the accessory into the cooking compartment the right way round.
6. Always insert the universal pan at level 1.



5 How it works

Here, you can find the ideal settings for various types of food as well as the best accessories and cookware. We have perfectly tailored these recommendations to your appliance.

Tip: A lot of other information about the food preparation and corresponding adjustment values can be found in the Home Connect app or on our website www.bosch-home.com.

5.2 Recommended settings

You can find the recommended settings for some meals in this table.

The temperature and the cooking time depend on the quantity, the composition and the temperature of the food. Settings ranges are specified for this reason. Try using the lower values to start with. If required, you can use higher values next time.

The setting values are based on the assumption that meat, poultry and fish are not stuffed and that they are placed in the cooking compartment when it is cold.

| Food | Accessory/cookware | Shelf position | Type of heating | Temperature in °C | Cooking time in mins |
|----------------------------|--------------------|----------------|-----------------|--------------------------|----------------------|
| Poulard, 1.5 kg | Grill spit, large | 2 | ☼ | 1. 170-180 2. 190-200 | 1. 70-80 2. 15-20 |
| Rolled pork joint, 2 kg | Grill spit, large | 2 | ☼ | 170-190 | 120-150 |
| Lamb shoulder, boned, 1 kg | Grill spit, large | 2 | ☼ | 170-180 | 70-80 |
| Fish, whole, 1.5 kg | Grill spit, large | 2 | ☼ | 170-190 | 35-45 |
| Chunks of meat, 6 pieces | Portion spits | 2 | ☼ | 190-200 ¹ | 15-25 |

¹ Preheat the appliance.

5.3 Air Fry & Grill tray

If your appliance features the Air Fry heating type, you can use this accessory to bake food that is normally deep-fried in oil to make it crispy. You can also use this accessory for grilling.

Observe the recommended settings for cooking with Air Fry as well as the information for grilling in the instruction manual for your oven.

6 Cleaning and servicing

To keep your appliance working efficiently for a long time, it is important to clean and maintain it carefully.

6.1 Cleaning the grill spit set

To ensure that the chrome finish of the grill spit set is not damaged through use of unsuitable cleaning agents, observe the following information.

ATTENTION!

Unsuitable cleaning agents damage the surfaces of the appliance.

- ▶ Do not use harsh or abrasive detergents.
- ▶ Do not use cleaning agents with a high alcohol content.

5.1 Grilling poultry, meat, fish and vegetables

Keep the appliance door closed when using the grill. Never grill with the appliance door open.

Preheating is required when grilling using the portion spits; this is indicated in the table.

The table lists information with default values for the weight. Use the lower temperature for grilling heavier items.

As a general rule: The larger the food being grilled, the lower the temperature and the longer the cooking time. If you want to follow one of your own recipes, you should use similar dishes for reference.

You do not need to turn the food during grilling.

Type of heating used: ☼ 4D hot air

Tip: To prevent soiling the oven, place the universal pan into the cooking compartment at least one level lower under the accessory.

Notes

- Do not use the accessory as a steaming tray.
- Do not use the accessory in microwave operation or when adding microwave.

- ▶ Do not use hard scouring pads or cleaning sponges.
- ▶ Do not use pyrolytic or self-cleaning functions.

1. Wash new sponge cloths thoroughly before use.
2. Clean the grill spit set with hot soapy water and a dish cloth, or in the dishwasher. If there are heavy deposits of dirt, soak the grill spit set in hot soapy water.

Tip: Highly recommended cleaning and care products can be purchased from our customer service. Always follow the manufacturer's instructions.

6.2 Cleaning Air Fry & Grill tray

- Clean the accessory using a dish cloth and hot soapy water. For stubborn deposits of dirt, you can place the accessory in the universal pan and soak it.
- You can also clean the accessory using a brush or stainless steel wool.
- Stubborn dirt can also be removed using oven spray. Observe the manufacturer's instructions.

Table des matières

| | | |
|---|---|----|
| 1 | Sécurité..... | 12 |
| 2 | Éviter les dommages matériels..... | 12 |
| 3 | Protection de l'environnement et économies d'énergie..... | 13 |
| 4 | Griller avec le set de tournebroche | 13 |
| 5 | Comment faire..... | 15 |
| 6 | Nettoyage et entretien | 16 |

1 Sécurité

Respectez les consignes de sécurité suivantes.

1.1 Indications générales

Vous trouverez ici des informations générales sur la présente notice.

- Lisez attentivement cette notice. C'est en effet la seule manière d'utiliser l'accessoire de manière sûre et efficace.
- Conservez la notice ainsi que les informations produit en vue d'une réutilisation ultérieure ou pour un futur nouveau propriétaire.

1.2 Conformité d'utilisation

Pour utiliser l'accessoire correctement et en toute sécurité, respectez les consignes d'utilisation conforme.

Utilisez uniquement l'accessoire :

- pour un usage privé et dans les pièces fermées d'un domicile.
- pour préparer des aliments.

1.3 Utilisation sûre

AVERTISSEMENT – Risque de brûlures !

Les récipients ou les accessoires deviennent très chauds.

- ▶ Toujours utiliser des maniques pour retirer le récipient ou l'accessoire chaud du compartiment de cuisson.

AVERTISSEMENT – Risque de brûlure !

Les éléments accessibles deviennent chauds pendant le fonctionnement.

- ▶ Ne jamais toucher les éléments chauds.
- ▶ Éloigner les enfants.

De la vapeur chaude peut s'échapper lors de l'ouverture de la porte de l'appareil. La vapeur n'est pas visible selon sa température.

- ▶ Ouvrir la porte de l'appareil avec précaution.
- ▶ Éloignez les enfants.

AVERTISSEMENT – Risque de blessure !

Le grand tournebroche, les brochettes et les pinces sont tranchants.

- ▶ Éloignez les enfants.

2 Éviter les dommages matériels

ATTENTION !

L'accumulation de chaleur abîme l'appareil. Les temps de cuisson et de rôtissage sont alors modifiés et l'émail endommagé.

- ▶ Ne placez jamais d'accessoires, de papier d'aluminium, de papier cuisson ou de plats sur le fond du compartiment de cuisson.
- ▶ Ne couvrez jamais le fond du compartiment de cuisson avec du film, de quelque nature qu'il soit.
- ▶ Si vous avez réglé une température supérieure à 50°C, ne placez pas de vaisselle sur le fond du compartiment de cuisson.

L'utilisation de la porte de l'appareil comme surface de support peut l'endommager.

- ▶ Ne posez jamais le set de tournebroche ni la lèche-frite sur la porte de l'appareil.

En fonction du modèle d'appareil, les accessoires risquent de griffer la vitre de la porte en refermant la porte de l'appareil.

- ▶ Toujours veiller à insérer les accessoires jusqu'à la butée dans le compartiment de cuisson.

Le set de tournebroche n'est pas adapté au four à micro-ondes. Des étincelles peuvent se produire, ce qui endommagerait le compartiment de cuisson.

- ▶ N'utilisez jamais le set de tournebroche avec le mode micro-ondes.

3 Protection de l'environnement et économies d'énergie

3.1 Élimination de l'emballage

Les emballages sont écologiques et recyclables.

- Veuillez éliminer les pièces détachées après les avoir triées par matière.



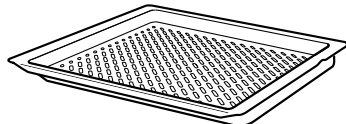
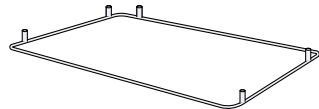
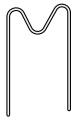
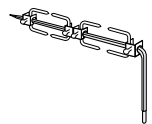

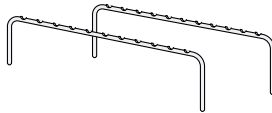
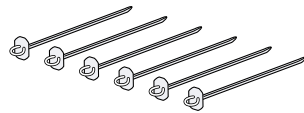
Éliminez l'emballage en respectant l'environnement.

4 Griller avec le set de tournebroche

Le grand tournebroche est idéal pour préparer de gros rôtis, comme du rôti roulé ou de la volaille. La viande est alors bien croustillante et dorée. Les brochettes vous permettent de préparer, entre autres, des légumes ainsi que des morceaux de viande ou de poissons plus petits.

4.1 Éléments du set de tournebroche

Le set de tournebroche est constitué de divers éléments. Retrouvez ici une vue d'ensemble des pièces fournies et une explication sur leur utilisation.

| Éléments | Description | Utilisation |
|---|---------------------------|---|
|  | Air Fry & plaque de grill | Pour poser le berceau de tournebroche. Enfouez la lèchefrite au niveau 1 sous la plaque anti-éclaboussure. La lèchefrite sert de protection contre les gouttes. |
|  | Berceau de tournebroche | Pour accueillir les différents supports. |
|  | Support | Pour servir de support au grand tournebroche. À utiliser uniquement avec le berceau de tournebroche. |
|  | Tournebroche, grand | Pour griller de grandes grillades, de la volaille et des poissons entiers. |
|  | Pincettes | Pour fixer la viande, la volaille et le poisson sur le grand tournebroche. |
|  | Cadre de support | Pour mettre les brochettes. À utiliser uniquement avec le berceau de tournebroche. |
|  | Brochettes avec anneaux | Pour griller les légumes, de petits poissons et de petits morceaux de viande. Les anneaux vous permettent de retirer facilement les grillades des brochettes. |

Vous pouvez acheter des accessoires auprès du service après-vente, dans le commerce spécialisé ou sur Internet.

4.2 Avant la première utilisation

- Nettoyez tous les éléments du set de tournebroche. Le set de tournebroche est lavable au lave-vaisselle.

4.3 Conseils pour embrocher et fixer les pièces à griller

Afin que la pièce à griller soit bien dorée et bien cuite uniformément, veuillez respecter les informations suivantes.

- Placez la pièce à griller le plus au centre possible du grand tournebroche.
- Fixez les pièces à griller aux deux extrémités avec les pincettes. Serrez bien les vis.

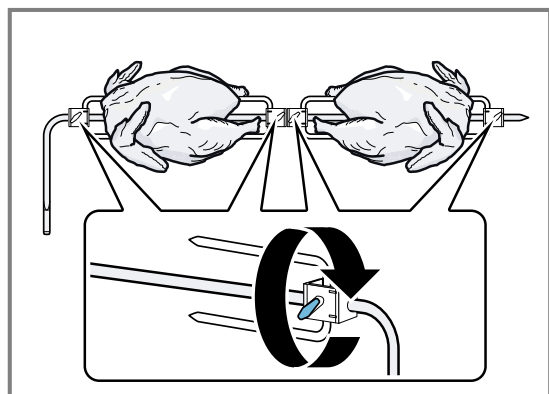
- Lorsque vous grillez deux poulets, fixez chaque poulet avec 2 pinces.
- Fixez un rôti avec de la ficelle de cuisine.
- En cas de volaille, fixez les extrémités des ailes sous le dos et les cuisses au corps. La volaille ne sera alors pas trop brunie.
- Piquez la peau sous les ailes. Cela permet au gras de s'écouler.
- Pour griller un poisson entier, refermez la cavité abdominale avec de la ficelle de cuisine.

4.4 Préparer le tournebroche

Exemple : embrocher 2 poulets.

1. Placez une pince presque à l'extrémité du grand tournebroche.
2. Enfourez le premier poulet sur le tournebroche.
 - Enfoncez fermement la pince dans la viande.
 - Resserrez fermement la vis.
3. Glissez une deuxième pince sur le tournebroche.
 - Enfoncez fermement la pince dans la viande.
 - Resserrez fermement la vis.
4. Poussez la troisième pince directement contre la deuxième pince et procédez comme précédemment décrit.

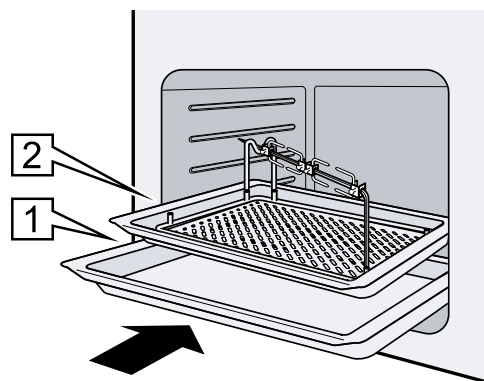
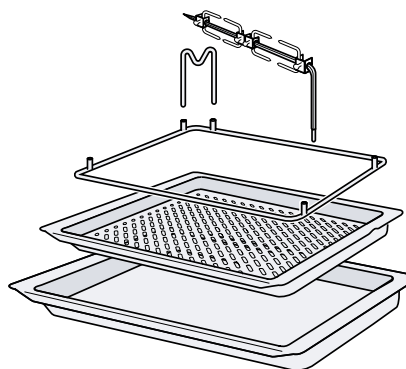
Remarque : Placez les poulets sur le tournebroche de manière à ce que les cuisses des deux poulets soient face à face. Le deuxième poulet ne doit pas dépasser du tournebroche.



4.5 Mettre en place le grand tournebroche

1. Posez le berceau de tournebroche sur la plaque anti-éclaboussure.
2. Enfourez la plaque anti-éclaboussure au niveau 2.
3. Insérez le support pour tournebroche dans les deux orifices arrière.
4. Placez la grande broche sur le support pour tournebroche et insérez-la dans l'orifice avant.
5. Enfourez la lèche-frite au niveau 1.

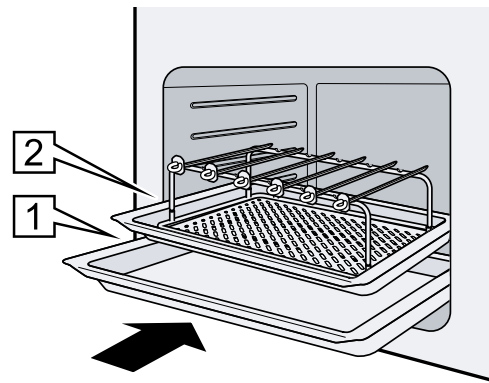
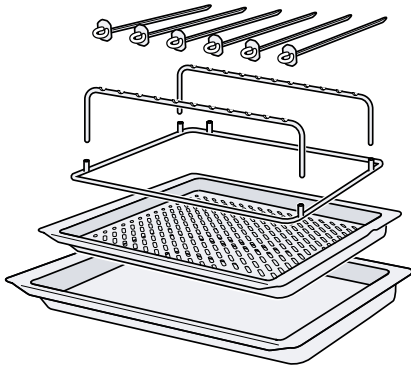
- Insérez toujours les accessoires dans le bon sens dans le compartiment de cuisson.



4.6 Mettre en place des brochettes

1. Préchauffez le four.
2. Posez le berceau de tournebroche sur la plaque anti-éclaboussure.
3. Insérez les deux cadres de support dans les orifices.
4. Déposez les brochettes sur les cadres de support.
5. Enfourez la plaque anti-éclaboussure au niveau 2.
 - Insérez toujours les accessoires dans le bon sens dans le compartiment de cuisson.

6. Enfourez la lèchefrite au niveau 1.



5 Comment faire

Vous trouverez ici les bons réglages, ainsi que les accessoires et récipients les plus adaptés pour vos différents plats. Nous avons adapté les recommandations de manière optimale à votre appareil.

Conseil : Vous trouverez d'autres indications sur la préparation et les valeurs de réglage appropriées dans l'appli Home Connect ou sur notre page d'accueil www.bosch-home.com.

5.2 Recommandations de réglage

Le tableau contient des recommandations de réglage pour certains plats.

La température et le temps de cuisson dépendent de la quantité, de la nature et de la température de l'aliment. C'est pourquoi des plages de réglages sont indiquées. Essayez d'abord les valeurs les plus basses. Si nécessaire, augmentez-les à la prochaine cuisson. Les valeurs de réglage s'entendent pour un enfournement d'une viande, d'une volaille ou d'un poisson non garni(e), à température réfrigérée dans le compartiment de cuisson froid.

5.1 Griller de la volaille, de la viande, du poisson et des légumes


Laissez la porte de l'appareil fermée pendant la cuisson au gril. Ne vous servez jamais du gril avec la porte de l'appareil ouverte.






Pour effectuer des grillades avec des brochettes, le préchauffage est nécessaire et indiqué dans le tableau. Le tableau apporte des indications de poids. Pour griller des morceaux plus lourds, utilisez la température la plus basse.

Généralement, plus la pièce à griller est grosse, plus la température doit être basse et plus le temps de cuisson est long.

Si vous souhaitez préparer votre propre recette, référez-vous à un plat similaire.

Vous ne devez pas retourner la pièce à griller.

Mode de cuisson utilisé :  4D hotAir

| Mets | Accessoires/récipients | Niveau d'enfournement | Mode de cuisson | Température en °C | Durée en min. |
|---------------------------------|------------------------|-----------------------|---|--|------------------------------------|
| Poularde, 1,5 kg | Tournebroche, grand | 2 |  | 1. 170-180 2. 190-200 | 1. 70-80 2. 15-20 |
| Rôti de porc roulé, 2 kg | Tournebroche, grand | 2 |  | 170-190 | 120-150R |
| Épaule d'agneau sans os, 1 kg | Tournebroche, grand | 2 |  | 170-180 | 70-80 |
| Poisson, entier, 1,5 kg | Tournebroche, grand | 2 |  | 170-190 | 35-45 |
| Brochettes de poisson, 6 pièces | Brochettes | 2 |  | 190-200 ¹ | 15-25 |

¹ Préchauffer l'appareil.

5.3 Air Fry & plaque de gril

Si votre appareil dispose du mode de cuisson Airfry, cet accessoire vous permet de cuire des mets, habituellement frits à l'huile, jusqu'à ce qu'ils soient croustillants. Vous pouvez également utiliser cet accessoire pour les grillades.

Respectez les recommandations de réglage pour la cuisson avec Airfry ainsi que les indications pour le gril dans la notice d'utilisation de votre four.

Conseil : Pour éviter de salir le four, insérez la lèchefrite sous l'accessoire, au moins un niveau plus bas.

Remarques

- N'utilisez pas l'accessoire comme panier vapeur.
- N'utilisez pas l'accessoire en mode micro-ondes ou avec ajout de micro-ondes.

6 Nettoyage et entretien

Pour que votre appareil reste longtemps opérationnel, nettoyez-le et entretenez-le avec soin.

6.1 Nettoyer le set de tournebroche

Afin de ne pas endommager la surface chromée de l'ensemble tournebroche avec des produits de nettoyage inappropriés, respectez les informations suivantes.

ATTENTION !

Les produits de nettoyage inappropriés endommagent les surfaces de l'appareil.

- ▶ N'utilisez pas de produits de nettoyage agressifs ou abrasifs.
 - ▶ N'utilisez pas de produits de nettoyage fortement alcoolisés.
 - ▶ N'utilisez pas de tampon abrasif ni d'éponge en laine d'acier.
 - ▶ N'utilisez pas de pyrolyse ni d'auto-nettoyage.
1. Lavez soigneusement les lavettes éponges neuves avant de les utiliser.
 2. Nettoyez l'ensemble tournebroche à l'aide d'un produit de nettoyage chaud et d'une lavette, ou au lave-vaisselle.
En cas de fort encrassement, faites tremper l'ensemble tournebroche dans du produit de nettoyage chaud.

Conseil : Des produits de nettoyage et d'entretien particulièrement recommandés sont en vente auprès du service après-vente. Respectez les indications respectives du fabricant.

6.2 Nettoyage de Air Fry & plaque de gril

- Nettoyez l'accessoire avec du produit de nettoyage chaud et une lavette. En cas de salissures tenaces, vous pouvez placer les accessoires dans la lèchefrite et les faire tremper.
- Vous pouvez également nettoyer les accessoires à l'aide d'une brosse ou d'une spirale en acier inoxydable.
- Vous pouvez également éliminer les salissures tenaces à l'aide d'un spray pour four. Respectez les indications du fabricant.

Inhoudsopgave

| | | |
|---|-------------------------------------|----|
| 1 | Veiligheid..... | 17 |
| 2 | Materiële schade voorkomen | 17 |
| 3 | Milieubescherming en besparing..... | 18 |
| 4 | Grillen met de grillspiesset | 18 |
| 5 | Zo lukt het..... | 20 |
| 6 | Reiniging en onderhoud..... | 21 |

1 Veiligheid

Neem de volgende veiligheidsvoorschriften in acht.

1.1 Algemene aanwijzingen

Hier vindt u algemene informatie over deze gebruiksaanwijzing.

- Lees deze gebruiksaanwijzing zorgvuldig door. Alleen dan kunt u dit accessoire veilig en efficiënt gebruiken.
- Bewaar de gebruiksaanwijzing en de productinformatie voor later gebruik of voor volgende eigenaren.

1.2 Bestemming van het apparaat

Om het toebehoren veilig en op de juiste manier te gebruiken dient u de aanwijzingen over het correcte gebruik van het apparaat in acht te nemen.

Gebruik het toebehoren alleen:

- voor huishoudelijk gebruik en in gesloten ruimtes binnen de huiselijke omgeving.

- om gerechten te bereiden.

1.3 Veiliger gebruik

WAARSCHUWING – Kans op brandwonden!

Accessoires of vormen worden zeer heet.

- ▶ Neem hete accessoires en vormen altijd met behulp van een pannenlap uit de binnenruimte.

WAARSCHUWING – Kans op brandwonden!

Tijdens het gebruik worden de toegankelijke onderdelen heet.

- ▶ De hete onderdelen nooit aanraken.
- ▶ Zorg ervoor dat er geen kinderen in de buurt zijn.

Bij het openen van de apparaatdeur kan hete stoom vrijkomen. Stoom is afhankelijk van de temperatuur niet altijd zichtbaar.

- ▶ Apparaatdeur voorzichtig openen.
- ▶ Zorg ervoor dat er geen kinderen in de buurt zijn.

WAARSCHUWING – Kans op letsel!

De grote grillspies, de portiespies en klemmen zijn scherp.

- ▶ Houd kinderen uit de buurt.

2 Materiële schade voorkomen

LET OP!

Warmteophoping beschadigt het apparaat. De baktijden en braadtijden kloppen dan niet meer, en het email raakt beschadigd.

- ▶ Nooit toebehoren, folie, bakpapier of kookgerei op de bodem van de binnenruimte leggen.
- ▶ Nooit folie van gelijk welk type op de bodem van de binnenruimte leggen.
- ▶ Als een temperatuur van meer dan 50°C is ingesteld, plaats dan geen vorm op de bodem van de binnenruimte.

Wanneer de apparaatdeur wordt gebruikt als vlak om iets op te leggen kan de apparaatdeur beschadigd raken.

- ▶ De grillspiesset of de braadslede nooit op de apparaatdeur zetten.

Afhankelijk van het apparaattype kunnen de accessoires krassen veroorzaken op de ruit dan de apparaatdeur wanneer deze gesloten wordt.

- ▶ Accessoires altijd op de juiste manier in de binnenruimte leggen.

De grillspiesset is niet geschikt voor het gebruik met magnetron. Er kunnen vonken ontstaan waardoor de binnenruimte wordt beschadigd.

- ▶ De grillspiesset nooit gebruiken met de magnetronfunctie.

3 Milieubescherming en besparing

3.1 Afvoeren van de verpakking

De verpakkingsmaterialen zijn milieuvriendelijk en kunnen worden hergebruikt.

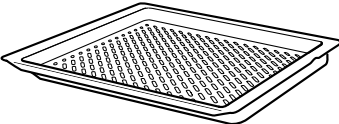
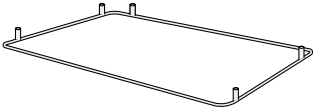

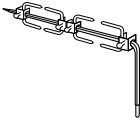

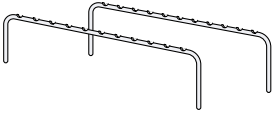
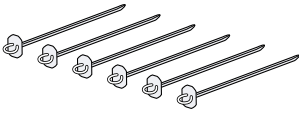
- ▶ De afzonderlijke componenten op soort gescheiden afvoeren.

4 Grillen met de grillspiesset

Met de grote spies kunt u bijzonder goed grote stukken vlees klaarmaken, zoals rollade of gevogelte. Het vlees wordt knapperig en bruin. Met de portiespiezen kunt u bijv. groente en kleinere vissen of vlees klaarmaken.

4.1 Onderdelen van de grillspiesset

De grillspiesset bestaat uit diverse onderdelen. Hier krijgt u een overzicht van de meegeleverde onderdelen en de manier waarop u ze kunt gebruiken.

| Onderdelen | Beschrijving | Gebruik |
|---|------------------------------|--|
|  | Air Fry & Grillplaat | Voor het aanbrengen van het spiesframe. De braadslede op niveau 1 onder de grillplaat schuiven. De braadslede dient als druppelbescherming. |
|  | Spiesframe | Voor het bevestigen van het oplegframe en de houder. |
|  | Houder | Voor het bevestigen van de grote grillspies. Alleen met het spiesframe gebruiken. |
|  | Grillspies, groot | Voor het grillen van grote stukken vlees, gevogelte en zeer grote vis. |
|  | Klemmen | Voor het vastmaken aan de grote grillspies van vlees, gevogelte en vis. |
|  | Oplegframe | Om de portiespies op te leggen. Alleen met het spiesframe gebruiken. |
|  | Portiespiezen met afstrijder | Voor het grillen van groente, kleine visjes en stukjes vlees. Met de afstrijder kunt u de gegrilde etenswaar heel makkelijk van de spies schuiven. |

Toebehoren kunt u nabestellen bij de servicedienst, in de vakhandel of via internet.

4.2 Vóór het eerste gebruik

- ▶ Alle onderdelen van de grillspiesset reinigen. De grillspiesset is afwasmachinebestendig.

4.3 Aanwijzingen voor het opsteken en bevestigen van product

Om het mooi bruin en gelijkmatig doorbakken te krijgen, dient u op volgende informatie te letten.

- Het product in het midden op de grote grillspies steken.
- Het product aan beide einden met de klemmen bevestigen. De schroeven goed vastdraaien.

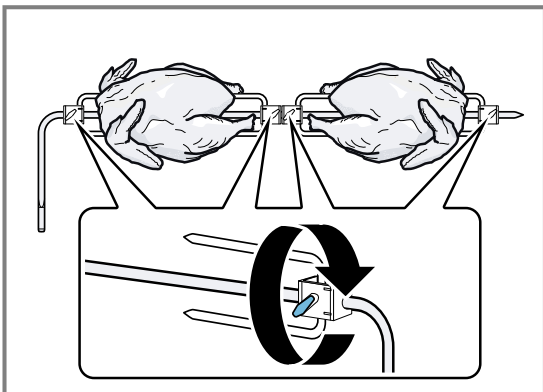
- Grillt u 2 kippen, maak elke kip dan vast met 2 klemmen.
- Een gebrad met keukengaren vastbinden.
- Bij gevogelte de uiteinden van de vleugels onder de rug en de poten aan de romp vastmaken. Dan wordt het gevogelte niet te donker.
- De huid onder de vleugels inprikken. Dan kan het vet weglopen.
- Bij het grillen van hele vis de buikholte dichtmaken met keukengaren.

4.4 Grillspies voorbereiden

Voorbeeld: 2 kippen op de spies steken.

1. Een klem bijna tot het einde van de grote grillspies schuiven.
2. De eerste kip op de grillspies schuiven.
 - De klem stevig in het vlees drukken.
 - De schroef goed vastdraaien.
3. Een tweede klem op de grillspies schuiven.
 - De klem stevig in het vlees drukken.
 - De schroef goed vastdraaien.
4. De derde klem direct tegen de tweede klem schuiven en zoals voordien beschreven te werk gaan.

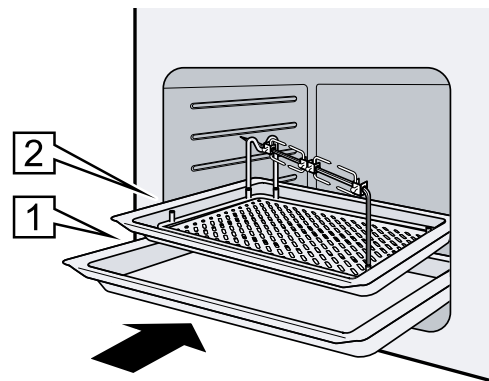
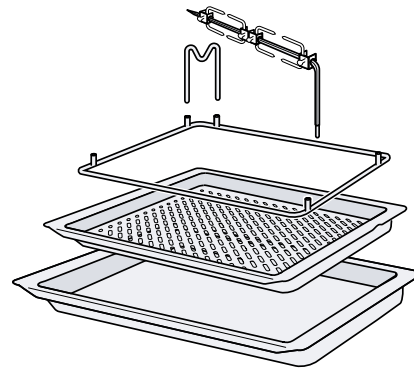
Opmerking: Steek de kippen zo op de grillspies dat de poten van beide kippen naar elkaar wijzen. De tweede kip mag niet over de grillspies uitsteken.



4.5 Grote grillspies gebruiken

1. Het spiesframe op de grillplaat plaatsen.
2. De grillplaat op niveau 2 erin schuiven.
3. De houder in de beide achterste bussen steken.
4. De grote spies op de houder leggen en in de voorste bus steken.
5. De braadslede op niveau 1 erin schuiven.

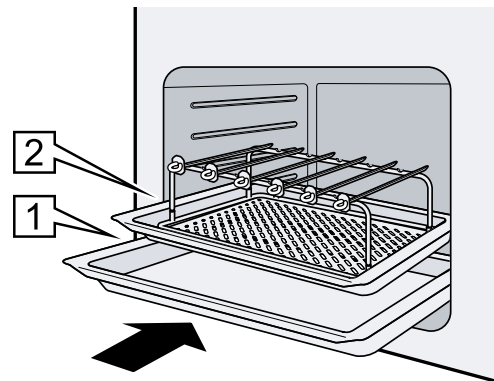
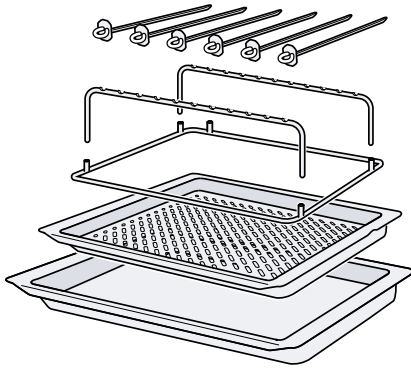
- Het toebehoren altijd op de juiste manier in de binnenruimte schuiven.



4.6 Portiespiezen inbrengen

1. De bakoven voorverwarmen.
2. Het spiesframe op de grillplaat plaatsen.
3. De beide oplegframes in de bussen steken.
4. De portiespiezen op het oplegframe leggen.
5. De grillplaat op niveau 2 erin schuiven.
 - Het toebehoren altijd op de juiste manier in de binnenruimte schuiven.

6. De braadslede op niveau 1 erin schuiven.



5 Zo lukt het

Voor verschillende gerechten vindt u hier de bijpassende instellingen alsmede de beste accessoires en vormen. Wij hebben het advies optimaal op uw apparaat afgestemd.

Tip: Veel overige informatie over de bereiding en de passende instelwaarden vindt u in de Home Connect app of op onze homepage www.bosch-home.com.

5.2 Insteladvies

In de tabel vindt u voor sommige gerechte insteladvies. Temperatuur en tijdsduur zijn afhankelijk van de hoeveelheid, kwaliteit en temperatuur van het product. Daarom zijn instelbereiken aangegeven. Probeer het eerst met de lagere waarden. Gebruik indien nodig de volgende keer een hogere instelling.

De instelwaarden gelden voor ongevuld vlees, gevogelte en vis op koelkasttemperatuur, die in de onverwarmde binnenruimte worden geplaatst.

Voor het grillen met portiespiezen is voorverwarmen noodzakelijk en aangegeven in de tabel.

5.1 Grillen van gevogelte, vlees, vis en groente

Laat de deur van het apparaat tijdens het grillen gesloten. Nooit met een geopende apparaatdeur grillen.

In de tabel vindt u opgaven met voorgestelde gewichten. Bij het grillen van zware stukken de laagste temperatuur gebruiken.

In het algemeen geldt: hoe groter het te grillen product, des te lager de temperatuur en des te langer de bereidingstijd.

Wilt u gerechten volgens eigen recept klaarmaken, ga dan te werk zoals bij soortgelijke gerechten.

U hoeft het grillproduct niet te keren.

Gebruikte verwarmingsmethode: 4D-hetelucht

| Voedingswaar | Toebehoren / vormen | Inschuifhogte | Verwarmingsmethode | Temperatuur in °C | Tijdsduur in min |
|---------------------------------|---------------------|---------------|--------------------|--|------------------------------------|
| Poularde, 1,5 kg | Grillspies, groot | 2 | | 1. 170-180 2. 190-200 | 1. 70-80 2. 15-20 |
| Varkensrollade, 2 kg | Grillspies, groot | 2 | | 170-190 | 120-150 |
| Lamsschouder, zonder been, 1 kg | Grillspies, groot | 2 | | 170-180 | 70-80 |
| Vis, heel, 1,5 kg | Grillspies, groot | 2 | | 170-190 | 35-45 |
| Vleesspiezen, 6 stuks | Portiespiezen | 2 | | 190-200 ¹ | 15-25 |

¹ Het apparaat voorverwarmen.

5.3 Air Fry & Grillplaat

Als uw apparaat over de verwarmingsmethode Airfry beschikt, kunt u met dit toebehoren gerechten knapperig bakken, die doorgaans in olie worden gefrituurd. Dit toebehoren kunt u ook om te grillen gebruiken.

Neem de insteladviezen voor het bereiden met Airfry en de aanwijzingen voor het grillen in de gebruiksaanwijzing van uw oven in acht.

Tip: Om een verontreiniging van de oven te vermijden, schuift u onder het toebehoren de braadslede minstens een niveau lager in.

Opmerkingen

- Gebruik het toebehoren niet als stoombak.
- Gebruik het toebehoren niet bij de magnetronfunctie of bij ondersteunende magnetronfunctie.

6 Reiniging en onderhoud

Reinig en onderhoud uw apparaat zorgvuldig om er voor te zorgen dat het lang goed blijft werken.

6.1 Grillspiesset reinigen

Om ervoor te zorgen dat het chroomoppervlak van de grillspiesset niet wordt beschadigd door het gebruik van verkeerde schoonmaakmiddelen, dient u de volgende informatie in acht te nemen.

LET OP!

Ongeschikte reinigingsmiddelen beschadigen de oppervlakken van het apparaat.

- ▶ Gebruik geen scherpe of schurende reinigingsmiddelen.
- ▶ Gebruik geen sterk alcoholhoudende reinigingsmiddelen.
- ▶ Gebruik geen harde schuursponsjes of afwassponsjes.
- ▶ Geen pyrolyse of zelfreiniging gebruiken.

1. Nieuwe vaatdoekjes voor het gebruik grondig uitwassen.
2. De grillspiesset met warm zeepsop en een schoonmaakdoekje of in de vaatwasmachine reinigen.
Bij sterke vervuiling de grillspiesset in warm zeepsop inweken.

Tip: Bijzonder aanbevelenswaardige schoonmaakmiddelen en verzorgingsmiddelen kunt u kopen bij de servicedienst. Houd u aan de betreffende aanwijzingen van de fabrikant.

6.2 Air Fry & Grillplaat reinigen

- Reinig het toebehoren met een schoonmaakdoekje en warm zeepsop. Bij hardnekkige vervuiling kunt u het toebehoren in de braadslede leggen en inweken.
- U kunt het toebehoren ook met een borstel of met een schuurspons reinigen.
- Hardnekkige vervuiling kunt u ook met ovenspray verwijderen. Houd u aan de aanwijzingen van de fabrikant.

BSH Hausgeräte GmbH
Carl-Wery-Straße 34
81739 München
Germany



9001756780 (020914)
de, en, fr, nl