



Sicherheitshinweise und Installationsanleitung
Health & Safety and Installation guide
Consignes d'installation et sécurité
Gezondheid & Veiligheid en Installatie gids
Istruzioni per la sicurezza e l'installazione
Guía de Salud y Seguridad e Instalación
Здоровье и безопасность, Установка

DE	DEUTSCH	
	<i>Sicherheitshinweise</i>	3
	<i>Installationsanleitung</i>	24
EN	ENGLISH	
	<i>Health and Safety guide</i>	6
	<i>Installation guide</i>	24
FR	FRANÇAIS	
	<i>Consignes de sécurité</i>	9
	<i>Consignes d'installation</i>	24
NL	NEDERLANDS	
	<i>Gezondheids- Veiligheidsgids</i>	12
	<i>Installatiegids</i>	24
IT	ITALIANO	
	<i>Istruzioni per la sicurezza</i>	15
	<i>Istruzioni per l'installazione</i>	24
ES	ESPAÑOL	
	<i>Guía de Salud y Seguridad</i>	18
	<i>Guía de instalación</i>	24
RU	РУССКИЙ	
	<i>Здоровье и безопасность</i>	21
	<i>Установка</i>	24

SICHERHEITSHINWEISE

DIESE MÜSSEN DURCHGELESEN UND BEACHTET WERDEN

Diese Sicherheitsanweisungen vor dem Gebrauch durchlesen. Diese Anweisungen zum Nachschlagen aufbewahren. In diesen Anweisungen sowie auf dem Gerät selbst werden wichtige Sicherheitshinweise angegeben, die durchgelesen und stets beachtet werden müssen.

Der Hersteller übernimmt keine Haftung für die Nichtbeachtung dieser Sicherheitshinweise, für unsachgemäße Verwendung des Geräts oder falsche Bedienungseinstellung.

SICHERHEITSHINWEISE

Babys und Kleinkinder (0-3 Jahre) sowie jüngere Kinder (3-8 Jahre) müssen vom Gerät fern gehalten werden, es sei denn, sie werden ständig beaufsichtigt.

Dieses Gerät darf von Kindern ab 8 Jahren sowie Personen mit herabgesetzten physischen, sensorischen oder geistigen Fähigkeiten und Mangel an Erfahrung und Kenntnissen nur unter Aufsicht oder nach ausreichender Einweisung durch eine für ihre Sicherheit verantwortliche Person verwendet werden. Kinder dürfen nicht mit dem Gerät spielen. Die Reinigung und Pflege des Geräts darf von Kindern nicht ohne Aufsicht durchgeführt werden.

WARNUNG: Das Gerät und seine zugänglichen Teile werden während der Verwendung heiß, Kinder unter 8 Jahren dürfen sich dem Gerät nur unter Aufsicht nähern.

WARNUNG: Die Heizelemente oder Innenflächen nicht berühren - Verbrennungsgefahr. Lassen Sie das Gerät während des Dörrns von Speisen

niemals unbeaufsichtigt. Eignet sich das Gerät für die Verwendung von Sonden, ausschließlich die für diesen Ofen empfohlene Temperatursonde verwenden. Kleidung oder andere brennbare Materialien vom Gerät fernhalten, bis alle Komponenten vollständig abgekühlt sind.

Heißes Fett und Öl sind leicht entzündlich. Stets vorsichtig beim Garen von Speisen mit hohem Fett-, Öl- oder Alkoholgehalt (z.B. Rum, Cognac, Wein) sein - Brandgefahr.

Verwenden Sie Backofenhandschuhe, um Gargeschirr und Zubehöerteile zu entnehmen. Achten Sie darauf, die Heizelemente nicht zu berühren.

Die Tür nach Garzeitende vorsichtig öffnen, die heiße Luft oder Dampf allmählich austreten lassen, bevor ins Geräteinnere gefasst wird.

Die Warmluftklappen an der Vorderseite des Ofens nicht abdecken.

ZULÄSSIGE NUTZUNG

VORSICHT: Das Gerät ist nicht für den Betrieb mit einem externen Timer oder separatem Fernbedienungssystem konstruiert.

Dieses Gerät eignet sich ausschließlich für den häuslichen Gebrauch, nicht für den professionellen Einsatz.

Das Gerät ist nicht für die Benutzung im Freien geeignet. Keine explosiven oder brennbaren Stoffe wie Spraydosen lagern und kein Benzin oder andere brennbare Materialien in das Gerät stellen oder in der Nähe des Geräts verwenden: es besteht Brandgefahr, falls das Gerät versehentlich eingeschaltet wird.

Jegliche andere Art der Nutzung (z.B. Beheizen von Räumen) ist untersagt.

INSTALLATION

Das Gerät muss von zwei oder mehr Personen gehandhabt und aufgestellt werden.

Schutzhandschuhe zum Auspacken und zur Installation des Geräts verwenden. Einbau und Reparaturen müssen von einer Fachkraft gemäß den Herstellerangaben und gültigen örtlichen Sicherheitsbestimmungen durchgeführt werden.

Reparieren Sie das Gerät nicht selbst und tauschen Sie keine Teile aus, wenn dies vom Bedienungshandbuch nicht ausdrücklich vorgesehen ist.

Kinder sollten keine Installationsarbeiten durchführen. Kinder während der Installation vom Gerät fernhalten. Das Verpackungsmaterial (Kunststoffbeutel, Styropor usw.), während und nach der Installation, nicht in der Reichweite von Kindern aufbewahren.

Prüfen Sie das Gerät nach dem Auspacken auf Transportschäden. Bei auftretenden Problemen wenden Sie sich bitte an Ihren Händler oder den Kundenservice.

Das Gerät vor Installationsarbeiten von der Stromversorgung trennen. Achten Sie während der Installation darauf, das Netzkabel nicht mit dem Gerät selbst zu beschädigen. Das Gerät erst starten, wenn die Installationsarbeiten abgeschlossen sind.

Der Geräteboden darf nach der Installation nicht mehr zugänglich sein.

Den Unterbauschrank vor dem Einschleusen des Geräts auf das

Einbaumaß zurechtschneiden und alle Sägespäne und Schnittreste sorgfältig entfernen.

Den Mindestabstand zwischen der Arbeitsfläche und der oberen Kante des Ofens nicht abdecken.

Das Gerät erst unmittelbar vor der Installation von der Polystyrolunterlage nehmen. Das Gerät nicht hinter einer dekorativen Tür installieren - Brandgefahr.

HINWEISE ZUR ELEKTRIK

Um die einschlägigen Sicherheitsvorschriften zu erfüllen, muss installationsseitig ein allpoliger Trennschalter mit einer Kontaktöffnung von mindestens 3 mm vorgesehen werden und das Gerät geerdet sein.

Beschädigte Netzkabel nur durch identische Kabel ersetzen. Das Netzkabel darf nur gemäß der Installationsanleitung des Herstellers und gemäß den Sicherheitsvorschriften von Fachpersonal ersetzt werden. Wenden Sie sich an eine autorisierte Kundendienststelle. Es muss im Einklang mit den nationalen Bestimmungen zur elektrischen Sicherheit möglich sein, den Netzstecker des Geräts zu ziehen, oder es mit einem mehrpoligen Trennschalter, welcher der Steckdose vorgeschaltet ist, auszuschalten. Das Typenschild befindet sich an der Vorderkante des Backofens (bei offener Tür sichtbar).

Zum Austausch des Stromkabels kontaktieren Sie bitte einen autorisierten Kundendienst. Passt der mitgelieferte Stecker nicht zur Steckdose, einen qualifizierten Techniker kontaktieren.

Das Netzkabel muss lang genug sein, um das Gerät nach der Montage im Küchenmöbel an die Hauptstromversorgung anzuschließen. Ziehen Sie nicht am Netzkabel.

Verwenden Sie keine

Verlängerungskabel, Mehrfachstecker oder Adapter. Verwenden Sie das Gerät nicht, wenn das Netzkabel oder der Stecker beschädigt sind, wenn es nicht einwandfrei funktioniert, wenn es heruntergefallen ist oder in irgendeiner Weise beschädigt wurde. Halten Sie das Netzkabel fern von heißen Oberflächen. Nach der Installation dürfen Strom führende Teile für den Benutzer nicht mehr zugänglich sein.

Berühren Sie das Gerät nicht mit feuchten Händen und verwenden Sie es nicht, wenn Sie barfuß sind.

REINIGUNG UND WARTUNG

Verwenden Sie keine Dampfreinigungsgeräte.

WARNUNG: Stellen Sie vor Austausch der Lampe sicher, dass das Gerät ausgeschaltet ist, es besteht sonst die Gefahr eines Stromschlags.


Keine stark scheuernden Reiniger oder scharfkantigen Metallschaber zur Reinigung des Glases der Gerätetür verwenden. Sie können die Oberfläche verkratzen, was zu Glasbruch führen kann.

Zur Reinigung und Wartung Schutzhandschuhe tragen. Das Gerät vor Wartungsarbeiten von der Stromversorgung trennen.

Vor der Reinigung oder Wartung sicherstellen, dass das Gerät abgekühlt ist.


HINWEISE ZUM UMWELTSCHUTZ

ENTSORGUNG VON VERPACKUNGSMATERIALIEN

Das Verpackungsmaterial ist zu 100 % wiederverwertbar und trägt das Recycling-Symbol . Werfen Sie das Verpackungsmaterial deshalb nicht einfach fort, sondern entsorgen Sie es auf die von den verantwortlichen Stellen festgelegte Weise.


ENTSORGUNG VON ALTGERÄTEN


Das Gerät vor der Entsorgung durch Trennen des Netzkabels unbrauchbar machen und Türen und Ablageflächen (falls vorhanden) entfernen, so dass Kinder nicht einfach hineinklettern können und darin eingeschlossen bleiben.

Dieses Gerät wurde aus recycelbaren  oder wiederverwendbaren Werkstoffen hergestellt. Entsorgen Sie das Gerät im Einklang mit den lokalen Vorschriften zur Abfallbeseitigung.

Genauere Informationen zu Behandlung, Entsorgung und Recycling von elektrischen Haushaltsgeräten erhalten Sie bei der zuständigen kommunalen Behörde, der Müllabfuhr oder dem Händler, bei dem Sie das Gerät gekauft haben.

Dieses Gerät ist gemäß der Europäischen Richtlinie 2012/19/EU für Elektro- und Elektronik-Altgeräte (WEEE) gekennzeichnet.

Durch Ihren Beitrag zum korrekten Entsorgen dieses Produkts schützen Sie die Umwelt und die Gesundheit Ihrer Mitmenschen. Umwelt und Gesundheit werden durch falsches Entsorgen gefährdet. 

Das Symbol  auf dem Gerät bzw. auf dem beiliegenden Informationsmaterial weist darauf hin, dass dieses Gerät kein normaler Haushaltsabfall ist, sondern in einer Sammelstelle für Elektro- und Elektronik-Altgeräte entsorgt werden muss.


ENERGIESPARTIPPS

Heizen Sie den Backofen nur dann vor, wenn es in der Gartabelle oder Ihrem Rezept so angegeben ist.

Verwenden Sie dunkle, schwarz lackierte oder emaillierte Backformen, da diese die Hitze besonders gut aufnehmen.

KONFORMITÄTSERKLÄRUNG

Bei Entwicklung, Herstellung und Verkauf dieses Geräts wurden folgende Europäischen Richtlinien beachtet:
LVD 2014/35/EU, EMV 2014/30/EU und RoHS 2011/65/EU.

Dieses Gerät ist für den Kontakt mit Lebensmitteln bestimmt und entspricht der EG-Richtlinie  Nr. 1935/2004.

Dieses Gerät entspricht den Ökodesignanforderungen der Europäischen Verordnung Nr. 65/2014 und Nr. 66/2014 in Übereinstimmung mit der Europäischen Norm EN 60350-1.

SAFETY INSTRUCTIONS

IMPORTANT TO BE READ AND OBSERVED

Before using the appliance read these safety instructions. Keep them for future reference. These instructions and the appliance itself provide important safety warnings, to be observed at all times. The manufacturer declines any liability for failure to observe these safety instructions, for inappropriate use of the appliance or incorrect setting of controls.

SAFETY WARNINGS

Very young (0-3 years) and young children (3-8 years) shall be kept away from the appliance unless continuously supervised. Children from 8 years old and above and persons with reduced physical, sensory or mental capabilities or lack of experience and knowledge can use this appliance only if they are supervised or have been given instructions on safe use and understand the hazards involved. Children must not play with the appliance. Cleaning and user maintenance must not be carried out by children without supervision.

WARNING: The appliance and its accessible parts become hot during use, children less than 8 year of age shall be kept away unless continuously supervised.

WARNING: Avoid touching heating elements or interior surface - risk of burns. Never leave the appliance unattended during food drying. If the appliance is suitable for probe usage, only use the temperature probe recommended for this oven. Keep clothes or other flammable materials away from the appliance, until all the components have cooled down completely.

Overheated oils and fats catch fire easily. Always be vigilant when cooking food rich in fat, oil or when adding alcohol (e.g. rum, cognac, wine) - risk of fire. Use oven gloves to remove pans and accessories, taking care not to touch the heating elements. At the end of cooking, exercise caution when opening the door, by letting the hot air or steam exit gradually before accessing the appliance. Do not obstruct hot air vents at the front of the oven.

PERMITTED USE

CAUTION: The appliance is not intended to be operated by means of an external timer or separate remote controlled system.

This appliance is solely for domestic, not professional use. Do not use the appliance outdoors.

Do not store explosive or flammable substances such as aerosol cans and do not place or use gasoline or other flammable materials in or near the appliance: a fire may break out if the appliance is inadvertently switched on.

No other use is permitted (e.g. heating rooms).

INSTALLATION

The appliance must be handled and installed by two or more persons. Use protective gloves to unpack and install the appliance.

Installation and repairs must be carried out by a qualified technician, in compliance with the manufacturer's instructions and local safety regulations. Do not repair or replace any part of the appliance unless specifically stated in the user manual. Children should not perform installation operations. Keep children away during

installation. Keep the packaging materials (plastic bags, polystyrene parts, etc.) out of reach of children, during and after the installation.

After unpacking the appliance, make sure that it has not been damaged during transport. In the event of problems, contact the dealer or your nearest After-sales Service.

The appliance must be disconnected from the power supply before any installation operation.

During installation, make sure the appliance does not damage the power cable.

Only activate the appliance when the installation has been completed.

After installation, the bottom of the appliance must no longer be accessible.

Carry out all cabinet cutting works before fitting the appliance in the furniture and carefully remove all wood chips and sawdust.

Do not obstruct the minimum gap between the worktop and the upper edge of the oven.

Only remove the oven from its polystyrene foam base at the time of installation.

Do not install the appliance behind a decorative door - Risk of fire.

ELECTRICAL WARNINGS

For installation to comply with current safety regulations, an omnipolar switch with minimum contact gap of 3 mm is required and the appliance must be earthed.

If the power cable is damaged, replace with an identical one. The power cable must only be replaced by a qualified technician in compliance with the manufacturer instruction and current safety regulations. Contact an authorized service center.

It must be possible to disconnect the appliance from the power supply by unplugging it if plug is accessible, or by means of an accessible multi-pole switch installed upstream of the socket in conformity with national electrical safety standards.

The rating plate is on the front edge of the oven (visible when the door is open).

In case of replacement of power cable, contact an authorized service center.

If the fitted plug is not suitable for your socket outlet, contact a qualified technician.

The power cable must be long enough to connect the appliance, once fitted in its housing, to the main power supply. Do not pull the power supply cable.

Do not use extension leads, multiple sockets or adapters.

Do not operate this appliance if it has a damaged mains cord or plug, if it is not working properly, or if it has been damaged or dropped. Keep the cord away from hot surfaces.

The electrical components must not be accessible to the user after installation.

Do not touch the appliance with any wet part of the body and do not operate it when barefoot.

CLEANING AND MAINTENANCE

Never use steam cleaning equipment.

WARNING: Ensure that the appliance is switched off before replacing the lamp to avoid the possibility of electric shock.

Do not use harsh abrasive cleaners or sharp metal scrapers to clean the appliance door glass since they can scratch the surface, which may result in shattering of the glass.


Wear protective gloves for cleaning and maintenance.

The appliance must be disconnected from the power supply before any maintenance operation.

Ensure the appliance is cooled down before carrying out any cleaning or maintenance operation.


SAFEGUARDING THE ENVIRONMENT

DISPOSAL OF PACKAGING MATERIALS

The packaging material is 100% recyclable and is marked with the recycle symbol . The various parts of the packaging must therefore be disposed of responsibly and in full compliance with local authority regulations governing waste disposal.

SCRAPPING OF HOUSEHOLD APPLIANCES


When scrapping the appliance, make it unusable by cutting off the power cable and removing the doors and shelves (if present) so that children cannot easily climb inside and become trapped.

This appliance is manufactured with recyclable  or reusable materials. Dispose of it in accordance with local waste disposal regulations.

For further information on the treatment, recovery and recycling of household electrical appliances, contact your competent local authority, the collection service for household waste or the store where you purchase the appliance.

This appliance is marked in compliance with European Directive 2012/19/EU, Waste Electrical and Electronic Equipment (WEEE).

By ensuring this product is disposed of correctly, you will help prevent potential negative consequences for the environment and human health, which could otherwise be caused by inappropriate waste handling of this product.

The symbol  on the product or on the accompanying documentation indicates that it should not be treated as domestic waste but must be taken to an appropriate collection center for the recycling of electrical and electronic equipment.

ENERGY SAVING TIPS

Only preheat the oven if specified in the cooking table or your recipe. Use dark lacquered or enamelled baking moduls as they absorb heat far better..

DECLARATION OF CONFORMITY

This appliance has been designed, constructed and distributed in compliance with the requirements of European Directives: LVD 2014/35/EU, EMC 2014/30/EU and RoHS 2011/65/EU.

This appliance, which is intended to come into contact with foodstuffs, complies with European Regulation **CE** n. 1935/2004.

This appliance meets the Eco Design requirements of European Regulations n. 65/2014, and n. 66/2014 in conformity to the European standard EN 60350-1.

CONSIGNES DE SÉCURITÉ

IMPORTANT - À LIRE ET À RESPECTER

Avant d'utiliser l'appareil, lire attentivement les consignes de sécurité.

Conservez-les pour toute consultation ultérieure.

Le présent manuel et l'appareil en question contiennent des consignes de sécurité importantes qui doivent être observées en tout temps. Le Fabricant décline toute responsabilité si les consignes de sécurité ne sont pas respectées, en cas de mauvaise utilisation de l'appareil, ou d'un mauvais réglage des commandes.

AVERTISSEMENTS DE SÉCURITÉ

Les enfants en bas âge (0-3 ans) et les jeunes enfants (3-8 ans) doivent être tenus à l'écart de l'appareil sauf s'ils se trouvent sous surveillance constante. Les enfants âgés de 8 ans et plus, ainsi que les personnes présentant des capacités physiques, sensorielles ou mentales réduites, ou ne possédant ni l'expérience ni les connaissances requises, peuvent utiliser cet appareil seulement s'ils sont supervisés, ou si une personne responsable leur a expliqué l'utilisation sécuritaire et les dangers potentiels de l'appareil. Les enfants ne doivent pas jouer avec l'appareil. Le nettoyage et l'entretien ne doivent pas être exécutés par des enfants sans surveillance.

AVERTISSEMENT : L'appareil, ainsi que ses parties accessibles, peuvent atteindre une température élevée lors de l'utilisation; gardez les enfants de moins de 8 ans à l'écart à moins qu'ils ne soient continuellement surveillés.

AVERTISSEMENT : Évitez tout contact avec les éléments

chauffants ou la surface intérieurs, vous pourriez vous brûler.

Ne laissez jamais l'appareil sans surveillance pendant le séchage des aliments.

Si une sonde peut être utilisée avec l'appareil, utilisez uniquement la sonde de température recommandée pour ce four.

Gardez les vêtements et autres matières inflammables loin de l'appareil jusqu'à ce que toutes les composantes soient complètement refroidies.

Les huiles et les matières grasses peuvent s'enflammer facilement si elles sont surchauffées. Soyez toujours vigilant lorsque vous faites la cuisson avec des aliments riches en matière grasse, de l'huile, ou lorsque vous ajoutez de l'alcool (p. ex. rhum, cognac, vin), un incendie pourrait se déclarer.

Munissez-vous de gants pour retirer les plats et les accessoires du four. Veillez à ne pas toucher les éléments chauffants.

À la fin de la cuisson, prenez garde en ouvrant la porte. Laissez l'air chaud ou la vapeur s'évacuer progressivement de l'appareil avant d'y accéder.

Évitez d'obstruer les événements d'air chaud à l'avant du four.

USAGE AUTORISÉ

MISE EN GARDE : Cet appareil n'est pas conçu pour être utilisé avec une minuterie ou un système de contrôle à distance. Cet appareil est destiné à une utilisation domestique, et non à une utilisation professionnelle. N'utilisez pas l'appareil en extérieur.

N'entrez pas de substances explosives ou inflammables comme des aérosols, et ne placez pas ou n'utilisez pas d'essence ou d'autres matériaux inflammables dans ou près de l'appareil : un incendie risquerait

de se produire en cas de mise en marche accidentelle de l'appareil.

Aucune autre utilisation n'est autorisée (p. ex. pour chauffer une pièce).

INSTALLATION

L'appareil doit être manipulé et installé par au moins deux personnes. Utilisez des gants de protection pour le déballage et l'installation de l'appareil.

Les opérations d'installation et de réparation doivent exclusivement être réalisées par des techniciens spécialisés, en conformité avec les instructions du fabricant et les normes locales en vigueur en matière de sécurité. Ne procédez à aucune réparation ni à aucun remplacement de pièce sur l'appareil autre que ceux spécifiquement indiqués dans le guide d'utilisation.

Les enfants ne doivent pas effectuer d'opérations d'installation. Gardez les enfants à l'écart lors de l'installation. Gardez le matériel d'emballage (sacs en plastique, parties en polystyrène, etc.) hors de la portée des enfants pendant et après l'installation.

Après avoir déballé l'appareil, assurez-vous qu'il n'a pas été endommagé pendant le transport. En cas de problème, contactez votre revendeur ou le Service Après-Vente le plus proche.

L'appareil ne doit pas être branché à l'alimentation électrique lors de l'installation. Au moment de l'installation, assurez-vous que le cordon d'alimentation n'est pas endommagé par l'appareil. Allumez l'appareil uniquement lorsque l'installation est terminée.

Une fois l'installation terminée, l'accès à la partie inférieure de l'appareil doit être impossible.

Découpez le contour du meuble avant d'y insérer l'appareil, et enlevez soigneusement les copeaux et la sciure de bois. N'obstruez pas l'espace minimum entre le plan de travail et la surface supérieure du meuble.

Retirer le four de sa base en mousse de polystyrène uniquement au moment de l'installation.

Ne pas installer l'appareil derrière une porte décorative - Risque d'incendie.

ALIMENTATION ÉLECTRIQUE

Pour que l'installation soit conforme à la réglementation en vigueur en matière de sécurité, un interrupteur omnipolaire avec un intervalle de contact minimum de 3 mm est requis, et la mise à la terre de l'appareil est obligatoire.

Si le câble d'alimentation est endommagé, remplacez-le avec un câble identique. Le câble électrique ne doit être remplacé que par un technicien qualifié conformément aux directives du fabricant et aux normes de sécurité en vigueur. Adressez-vous à un Service après-vente agréé.

Il doit être possible de débrancher l'appareil de l'alimentation électrique en retirant la fiche de la prise de courant si elle est accessible, ou à l'aide d'un interrupteur multipolaire en amont de la prise de courant, conformément aux normes de sécurité électrique nationales.

La plaque signalétique se trouve sur le rebord avant du four (visible lorsque la porte est ouverte).

Si le câble d'alimentation doit être remplacé, contactez un Service Après-vente autorisé.

Si la fiche n'est pas adaptée à la prise de courant, contactez un technicien qualifié.

Une fois l'appareil installé dans son meuble, le câble d'alimentation doit être

suffisamment long pour le brancher à l'alimentation électrique principale. Ne tirez pas sur le câble d'alimentation. N'utilisez pas de rallonges, ni de prises multiples ou d'adaptateurs.

N'utilisez en aucun cas cet appareil si le cordon d'alimentation ou la prise de courant est endommagé, si l'appareil ne fonctionne pas correctement ou s'il a été endommagé ou est tombé. Éloignez le cordon des surfaces chaudes.

Une fois l'installation terminée, l'utilisateur ne devra plus pouvoir accéder aux composantes électriques. Évitez de toucher l'appareil si vous êtes mouillé, et ne l'utilisez pas si vous êtes pieds nus.

NETTOYAGE ET ENTRETIEN

N'utilisez jamais un appareil de nettoyage à la vapeur.

AVERTISSEMENT : Pour éviter toute décharge électrique, assurez-vous que l'appareil est éteint avant de remplacer l'ampoule.


N'utilisez en aucun cas des nettoyeurs abrasifs ou des racloirs métalliques pour nettoyer la vitre du four, car ils risqueraient de rayer la surface et de provoquer la rupture du verre.

Utilisez des gants de protection pour le nettoyage et l'entretien.

L'appareil ne doit pas être branché à l'alimentation électrique lors de l'entretien. Laissez refroidir l'appareil avant de le nettoyer ou effectuer l'entretien.


PROTECTION DE L'ENVIRONNEMENT

ÉLIMINATION DES MATÉRIAUX D'EMBALLAGE

Les matériaux d'emballage sont entièrement recyclables comme l'indique le symbole de recyclage . L'emballage doit par conséquent être mis au rebut de façon responsable et en conformité avec les réglementations locales en vigueur en matière d'élimination des déchets.


MISE AU REBUT DES APPAREILS ÉLECTROMÉNAGERS

Lors de la mise au rebut de l'appareil, rendez-le inutilisable en coupant le câble électrique et en enlevant les portes et les étagères (le cas échéant) de sorte que les enfants ne puissent pas facilement grimper à l'intérieur et s'y retrouver piégés.

Cet appareil est fabriqué à partir de matériaux recyclables  ou réutilisables. Mettez-le au rebut en vous conformant aux réglementations locales en matière d'élimination des déchets.

Pour toute information supplémentaire sur le traitement, la récupération et le recyclage des appareils électroménagers, contactez le service municipal compétent, le service de collecte des déchets ménagers ou le revendeur de l'appareil.

Cet appareil porte le symbole du recyclage conformément à la Directive européenne 2012/19/UE concernant les déchets d'équipements électriques et électroniques (DEEE ou WEEE). En procédant correctement à la mise au rebut de cet appareil, vous contribuerez à prévenir des effets nuisibles à l'environnement et à la santé, qui pourraient autrement être causés par une mise au rebut inadéquate de ce produit.

Le symbole  sur le produit ou sur la documentation qui l'accompagne indique qu'il ne doit pas être traité comme un déchet domestique, mais doit être remis à un centre de collecte spécialisé pour le recyclage des appareils électriques et électroniques.


CONSEILS RELATIFS À L'ÉCONOMIE D'ÉNERGIE

Préchauffez le four uniquement si le tableau de cuisson ou votre recette le demande.

Utilisez des moules à pâtisserie foncés, laqués, ou émaillés, car ils absorbent mieux la chaleur.

DÉCLARATION DE CONFORMITÉ

Cet appareil a été conçu, construit et mis sur le marché conformément aux normes prévues dans les directives européennes suivantes : LVD 2014/35/EU, CEM 2014/30/UE et RoHS 2011/65/UE.

Ce four, qui est destiné à entrer en contact avec des denrées alimentaires, est conforme à la Réglementation européenne  n° 1935/2004.

Cet appareil respecte les exigences d'écoconception du règlement européen n° 65/2014, et n° 66/2014 conformément à la norme européenne EN 60350-1.

VEILIGHEIDSVOORSCHRIFTEN

BELANGRIJK MOET WORDEN GELEZEN EN IN ACHT GENOMEN

Lees voordat u het apparaat gaat gebruiken deze veiligheidsinstructies.

Bewaar ze voor toekomstige raadpleging.

Deze instructies en het apparaat zelf zijn voorzien van belangrijke veiligheidsaanwijzingen, die te allen tijde moeten worden opgevolgd. De fabrikant kan niet aansprakelijk gesteld worden voor schade die het gevolg is van het niet opvolgen van deze veiligheidsinstructies, oneigenlijk gebruik of een foute programmering van de regelknoppen.

VEILIGHEIDSWAARSCHUWINGEN

Heel jonge (0-3 jaar) en jonge kinderen (3-8 jaar) dienen op afstand van het apparaat gehouden te worden, tenzij ze onder voortdurend toezicht staan. Kinderen vanaf 8 jaar en personen met verminderde fysieke, sensorische of mentale vermogens of gebrek aan ervaring en kennis, mogen dit apparaat gebruiken indien ze onder toezicht staan of instructies hebben ontvangen over veilig gebruik en de mogelijke gevaren ervan begrijpen. Kinderen mogen niet spelen met het apparaat. De reiniging en het onderhoud mogen niet door kinderen worden uitgevoerd zonder toezicht.

WAARSCHUWING: Het apparaat en de toegankelijke onderdelen worden heet tijdens het gebruik. Kinderen jonger dan 8 jaar moeten uit de buurt van het apparaat worden gehouden, tenzij er voortdurend toezicht is.

WAARSCHUWING: Raak de verwarmingselementen of de binnenkant niet aan, omdat dit letsel kan veroorzaken.

Laat het apparaat nooit onbewaakt achter tijdens het droogproces van gerechten.

Wanneer het apparaat geschikt is

voor het gebruik van een sonde gebruik dan uitsluitend de gaarthermometer die voor deze oven wordt aanbevolen. Houd kleding of andere brandbare materialen uit de buurt van het apparaat tot alle onderdelen van het apparaat helemaal zijn afgekoeld.

Oververhit vet of oververhitte olie vat gemakkelijk vlam. Houd de bereiding van gerechten met veel vet, olie of wanneer er alcohol (bijv. rum, cognac, wijn) wordt toegevoegd altijd in de gaten, er kan brandgevaar zijn. Gebruik ovenwanten om schalen en accessoires uit de oven te halen, en let erop dat u de verwarmingselementen niet aanraakt.

Open de deur na afloop van de bereiding voorzichtig, en laat de warme lucht of de damp geleidelijk ontsnappen voordat u het gerecht uit het apparaat haalt.

De ventilatieroosters voor warme lucht aan de voorkant van de oven mogen niet geblokkeerd worden.

TOEGESTAAN GEBRUIK

VOORZICHTIG: Het apparaat is niet geschikt voor inwerkingstelling met een externe timer of afzonderlijk systeem met afstandsbediening. Het apparaat is uitsluitend bestemd voor huishoudelijk, niet professioneel gebruik.

Gebruik het apparaat niet buiten. Geen ontplofbare brandbare stoffen zoals spuitbussen opslaan en geen benzine of andere brandbare materialen gebruiken in of in de buurt van het apparaat: er kan brand ontstaan als het apparaat per ongeluk wordt ingeschakeld. Elk ander gebruik is verboden (bijv. het verwarmen van kamers).

INSTALLATIE

Het apparaat moet gehanteerd en geïnstalleerd worden door twee of meer personen. Gebruik beschermende handschoenen bij het uitpakken en installeren van het

apparaat.

Installaties en reparaties moeten worden uitgevoerd door een gespecialiseerd monteur, volgens de instructies van de fabrikant en in overeenstemming met de plaatselijke veiligheidsvoorschriften. Repareer of vervang geen enkel onderdeel van het apparaat, behalve als dit expliciet aangegeven wordt in de gebruikershandleiding. De installatie mag niet door kinderen worden uitgevoerd. Tijdens het installeren moeten kinderen er vandaan worden gehouden. Houd, tijdens en na de installatie, het verpakkingsmateriaal (plastic zakken, onderdelen van polystyreen, enz.) buiten het bereik van kinderen.

Controleer na het uitpakken van het apparaat of het tijdens het transport geen beschadigingen heeft opgelopen. Neem in geval van twijfel contact op met uw leverancier of de dichtstbijzijnde Whirlpool Consumentenservice. Het apparaat moet worden losgekoppeld van het elektriciteitsnet voordat u installatiewerkzaamheden uitvoert. Zorg er tijdens de installatie voor dat het apparaat het netsnoer niet beschadigt.

Het apparaat alleen activeren als de installatie is voltooid.

Het onderste gedeelte van het apparaat mag niet meer toegankelijk zijn na de installatie. Voer eerst alle zaagwerkzaamheden uit en verwijder nauwgezet alle spaanders en zaagresten voordat u het apparaat plaatst.

De minimale opening tussen het werkblad en de bovenkant van de oven mag niet geblokkeerd worden. Haal de oven pas voor de installatie van de piepschuim bodem. Installeer het apparaat niet achter een decoratieve deur - Brandgevaar.

ELEKTRISCHE WAARSCHUWINGEN

Om ervoor te zorgen dat de installatie voldoet aan de geldende

veiligheidsvoorschriften moet er een multipolaire schakelaar met een afstand van minstens 3 mm worden gebruikt en moet het apparaat geaard worden.

Vervang een beschadigde stroomkabel door een soortgelijk exemplaar. De stroomkabel mag uitsluitend vervangen worden door een gespecialiseerd monteur, volgens de instructies van de fabrikant en in overeenstemming met de geldende veiligheidsvoorschriften. Neem contact op met een erkend servicecentrum.

Het moet mogelijk zijn het apparaat van het elektriciteitsnet af te koppelen door de stekker uit het stopcontact te halen of via een tweepolige netschakelaar die bovenstrooms van het stopcontact is geplaatst conform de nationale veiligheidsnormen voor elektriciteit. Het typeplaatje bevindt zich op de voorrand van de oven, en is zichtbaar wanneer de ovendeur openstaat.

Wend u tot een erkend servicecentrum indien de stroomkabel vervangen moet worden.

Als de bijgeleverde stekker niet geschikt is voor uw stopcontact, neem dan contact op met een erkende monteur.

De stroomkabel moet lang genoeg zijn om het apparaat, nadat dit is ingebouwd in het meubel, te kunnen aansluiten op het stopcontact van de netvoeding.

Niet aan de stroomkabel trekken.

Gebruik geen verlengkabels, meervoudige stopcontacten of adapters.

Gebruik het apparaat niet als het netsnoer of de stekker beschadigd is, als het apparaat niet goed werkt of als het beschadigd of gevallen is. Houd het snoer uit de buurt van hete oppervlakken.

Als de installatie voltooid is, mogen de elektrische onderdelen niet meer toegankelijk zijn voor de gebruiker.

Raak het apparaat niet aan met vochtige lichaamsdelen en gebruik het niet op blote voeten.

REINIGEN EN ONDERHOUD

Gebruik geen stoomreinigers.

WAARSCHUWING: Verzeker u ervan dat het apparaat is uitgeschakeld voordat u het lampje vervangt om het risico van een elektrische schok te voorkomen.

Gebruik geen schurende reinigingsmiddelen of scherpe metalen schrapers voor het reinigen van de deurruit van het apparaat, aangezien het glas daardoor bekrast kan raken, waardoor het kan breken.


Draag bij reiniging en onderhoud beschermende handschoenen.

Het apparaat moet worden losgekoppeld van het elektriciteitsnet voordat u onderhoudswerkzaamheden uitvoert.

Zorg ervoor dat het apparaat is afgekoeld, voordat u reinigings- of onderhoudswerkzaamheden uitvoert.

MILIEUTIPS

AFVOEREN VAN VERPAKKINGSMATERIAAL

De verpakking kan volledig gerecycled worden, zoals door het recyclingssymbool wordt aangegeven . De diverse onderdelen van de verpakking mogen daarom niet bij het gewone huisvuil worden weggegooid, maar moeten worden afgevoerd volgens de plaatselijke voorschriften.

AFVALVERWERKING VAN HUISHOUDELIJKE APPARATEN

Bij het afdanken van het apparaat dient u het onbruikbaar te maken door de stroomkabel af te snijden en de deuren en schappen (indien aanwezig) te verwijderen zodat kinderen niet in het apparaat kunnen klauteren en vast komen te zitten. Dit apparaat is vervaardigd van recyclebaar  of herbruikbaar materiaal. Dank het apparaat af in overeenstemming met plaatselijke milieuvoorschriften voor afvalverwerking.

Voor meer informatie over behandeling, terugwinning en recycling van dit apparaat kunt u contact opnemen met uw plaatselijke instantie, de vuilnisophaaldienst of de winkel waar u dit product hebt gekocht.

Dit apparaat is voorzien van het merkteken volgens de Europese Richtlijn 2012/19/EU inzake Afgedankte elektrische en elektronische apparaten (AEEA). Door ervoor te zorgen dat dit product op de juiste manier als afval wordt verwerkt, helpt u mogelijke schadelijke gevolgen voor het milieu en de volksgezondheid te voorkomen, die veroorzaakt zouden kunnen worden door onjuiste verwerking van dit product als afval.

Het symbool  op het product of op de begeleidende documentatie geeft aan dat dit apparaat niet als huishoudelijk afval behandeld mag worden, maar dat het ingeleverd moet worden bij een speciaal inzamelingscentrum voor de recycling van elektrische en elektronische apparatuur.

TIPS VOOR ENERGIEBESPARING

Verwarm de oven alleen voor als dit speciaal wordt vermeld in de bereidingstabel of in het recept. Gebruik donkere, zwart gelakte of geëmailleerde bakvormen, omdat deze de warme beter opnemen.

CONFORMITEITSVERKLARING

Dit apparaat is ontworpen, vervaardigd en gedistribueerd in overeenstemming met de voorschriften van de Europese richtlijnen: LVD 2014/35/EU, EMC 2014/30/EU en RoHS 2011/65/EU.

Dit apparaat is bedoeld om in aanraking te komen met levensmiddelen en is in overeenstemming met de Europese Richtlijn (CE) nr.1935/2004.

Dit Apparaat voldoet aan de vereisten voor ecologisch ontwerp van de Europese verordeningen nr. 65/2014, en nr. 66/2014 in overeenstemming met de Europese norm EN 60350-1.

NORME DI SICUREZZA

IMPORTANTE: DA LEGGERE E OSSERVARE

Prima di utilizzare l'apparecchio, leggere le seguenti norme di sicurezza.

Conservarle per eventuali consultazioni successive.

Queste istruzioni e l'apparecchio sono corredati da importanti avvertenze di sicurezza, da leggere e osservare sempre. Il fabbricante declina qualsiasi responsabilità che derivi dalla mancata osservanza delle presenti istruzioni di sicurezza, da usi impropri dell'apparecchio o da errate impostazioni dei comandi.

AVVERTENZE PER LA SICUREZZA

Tenere lontani i bambini di età inferiore agli 8 anni, a meno che non siano costantemente sorvegliati.

I bambini di età superiore agli 8 anni, le persone con ridotte capacità fisiche, sensoriali o mentali e le persone che non abbiano esperienza o conoscenza dell'apparecchio potranno utilizzarlo solo sotto sorveglianza, o quando siano state istruite sull'utilizzo sicuro dell'apparecchio e siano consapevoli dei rischi del suo utilizzo. Vietare ai bambini di giocare con l'apparecchio. I bambini non devono eseguire operazioni di pulizia e manutenzione dell'apparecchio senza la sorveglianza di un adulto.

ATTENZIONE: l'apparecchio e le sue parti accessibili diventano molto caldi durante l'uso; tenere lontani i bambini di età inferiore agli 8 anni, a meno che non siano costantemente sorvegliati.

ATTENZIONE: non toccare le resistenze o le superfici interne, per evitare rischi di ustioni. Non lasciare mai l'apparecchio incustodito durante

l'essiccazione degli alimenti. Se l'apparecchio è predisposto per l'uso di una termosonda, usare solo i tipi di termosonda raccomandati per questo forno. Non avvicinare all'apparecchio stoffe o altri materiali infiammabili fino a che tutti i componenti non si siano completamente raffreddati. I grassi e gli oli surriscaldati si infiammano facilmente. Sorvegliare continuamente la cottura degli alimenti ricchi di grasso e olio o le cotture con aggiunta di alcolici (ad es. rum, cognac, vino), perché queste preparazioni comportano un rischio di incendio.

Usare guanti da forno per rimuovere pentole e accessori facendo attenzione a non toccare le resistenze.

A fine cottura, aprire la porta dell'apparecchio con cautela, facendo uscire gradualmente l'aria calda o il vapore.

Non ostruire le aperture di sfato dell'aria calda sul lato anteriore del forno.

USO CONSENTITO

ATTENZIONE: l'apparecchio non è destinato ad essere messo in funzione mediante un temporizzatore esterno o un sistema di comando a distanza separato.

Questo apparecchio è destinato esclusivamente all'uso domestico e non professionale. Non utilizzare l'apparecchio all'aperto.

Non riporre sostanze esplosive o infiammabili, ad esempio bombolette spray, e non conservare o utilizzare benzina o altri materiali infiammabili all'interno o in prossimità dell'apparecchio: se l'apparecchio dovesse entrare in funzione inavvertitamente, potrebbe crearsi un rischio d'incendio.

Non sono consentiti altri usi (ad

esempio, il riscaldamento di ambienti).

INSTALLAZIONE

La movimentazione e l'installazione dell'apparecchio devono essere effettuate da due o più persone. Usare guanti protettivi per disimballare e installare l'apparecchio.

Le operazioni di installazione e riparazione devono essere eseguite da un tecnico specializzato, in conformità alle istruzioni del fabbricante e nel rispetto delle norme locali vigenti in materia di sicurezza. Non riparare né sostituire alcuna parte dell'apparecchio, salvo i casi espressamente previsti nel manuale d'uso.

Ai bambini non è consentito effettuare operazioni d'installazione. Tenere lontani i bambini durante l'installazione. Tenere il materiale di imballaggio (sacchetti di plastica, parti in polistirene, ecc.) fuori dalla portata dei bambini durante e dopo l'installazione.

Dopo aver disimballato l'apparecchio, controllare che l'apparecchio non sia stato danneggiato durante il trasporto. In caso di problemi, contattare il rivenditore o il Servizio Assistenza.

Prima di procedere all'installazione, scollegare l'apparecchio dalla rete elettrica. Durante l'installazione, accertarsi che l'apparecchio non danneggi il cavo di alimentazione.

Attivare l'apparecchio solo dopo avere completato la procedura di installazione.

La parte inferiore dell'apparecchio non deve più essere accessibile dopo l'installazione.

Eseguire tutte le operazioni di taglio del mobile prima di inserire il forno, avendo cura di rimuovere accuratamente trucioli o residui di segatura.

Non ostruire lo spazio minimo previsto tra il piano di lavoro e il bordo superiore del forno.
Rimuovere il forno dalla base di polistirolo solo al momento dell'installazione.
Non installare l'apparecchio dietro un pannello decorativo - possibile rischio di incendio.

.....

AVVERTENZE ELETTRICHE

Affinché l'installazione sia conforme alle norme di sicurezza vigenti, l'apparecchio deve essere collegato a terra e deve essere predisposto un interruttore onnipolare avente una distanza minima di 3 mm tra i contatti.

Se il cavo di alimentazione risulta danneggiato, sostituirlo con uno equivalente. Il cavo di alimentazione deve essere sostituito da un tecnico qualificato in conformità alle istruzioni del produttore e alle normative vigenti in materia di sicurezza. Contattare il Servizio Assistenza Tecnica autorizzato. Deve essere possibile scollegare l'apparecchio dalla rete elettrica disinserendo la spina, se questa è accessibile, o tramite un interruttore multipolare installato a monte della presa e conforme ai requisiti di sicurezza locali.

La targhetta matricola del prodotto si trova sul bordo anteriore del forno (visibile a sportello aperto).

In caso di sostituzione del cavo di alimentazione, contattare uno dei centri di assistenza autorizzati.

Se la spina incorporata non è idonea per la presa di corrente, rivolgersi a un tecnico qualificato.

Il cavo di alimentazione deve essere sufficientemente lungo da consentire il collegamento dell'apparecchio, una volta posizionato nell'ubicazione definitiva, alla presa di corrente. Evitare di tirare il cavo di alimentazione.

Non utilizzare prolunghe, prese multiple o riduttori.

Non accendere l'apparecchio se il cavo di alimentazione o la spina sono danneggiati, se non funziona correttamente o se è caduto o è stato danneggiato. Tenere il cavo di alimentazione lontano da superfici calde.

Al termine dell'installazione, i componenti elettrici non dovranno più essere accessibili all'utilizzatore.

Non toccare l'apparecchio con parti del corpo bagnate e non utilizzarlo a piedi scalzi.

.....

PULIZIA E MANUTENZIONE

Non usare in nessun caso pulitrici a getto di vapore.

ATTENZIONE: Per evitare il rischio di scossa elettrica, assicurarsi che l'apparecchio sia spento prima di sostituire la lampadina.


Non usare detergenti abrasivi o raschietti metallici appuntiti per pulire il vetro dello sportello dell'apparecchio in quanto possono rigare la superficie con conseguente possibile frantumazione del vetro.

Indossare guanti protettivi per le operazioni di pulizia e manutenzione.

Prima di eseguire gli interventi di manutenzione, scollegare l'apparecchio dalla rete elettrica. Attendere che l'apparecchio si sia raffreddato prima di eseguire qualsiasi operazione di pulizia o manutenzione.


CONSIGLI PER LA SALVAGUARDIA DELL'AMBIENTE

SMALTIMENTO DEL MATERIALE DA IMBALLAGGIO

Il materiale di imballaggio è riciclabile al 100% ed è contrassegnato dal simbolo del riciclaggio . Non disperdere le diverse parti dell'imballaggio nell'ambiente, ma smaltirle in conformità alle norme stabilite dalle autorità locali.

SMALTIMENTO DEGLI ELETTRODOMESTICI

Al momento della rottamazione, rendere l'apparecchio inservibile tagliando il cavo di alimentazione e rimuovere le porte ed i ripiani (se presenti) in modo che i bambini non possano accedere facilmente all'interno dell'apparecchio e rimanervi intrappolati.


Questo apparecchio è stato fabbricato con materiale riciclabile  o riutilizzabile. Smaltire il prodotto rispettando le normative locali in materia.

Per ulteriori informazioni sul trattamento, recupero e riciclaggio di elettrodomestici, contattare l'ufficio locale competente, il servizio di raccolta dei rifiuti domestici o il negozio presso il quale il prodotto è stato acquistato.

Questo apparecchio è contrassegnato in conformità alla Direttiva Europea 2012/19/UE, Rifiuti di Apparecchiature Elettriche ed Elettroniche (RAEE).

Assicurando il corretto smaltimento del prodotto si contribuisce ad evitare i potenziali effetti negativi sull'ambiente e sulla salute umana.



Il simbolo  sul prodotto o sulla documentazione di accompagnamento indica che questo apparecchio non deve essere smaltito come rifiuto domestico, bensì conferito presso un centro di raccolta preposto al ritiro delle apparecchiature elettriche ed elettroniche.


CONSIGLI PER IL RISPARMIO ENERGETICO

Preriscaldare il forno solo se specificato nella tabella di cottura o nella ricetta.

Usare stampi da forno laccati o smaltati in colori scuri, in quanto assorbono il calore in modo molto più efficiente.

DICHIARAZIONE DI CONFORMITÀ

Questo apparecchio è stato progettato, costruito e venduto in conformità alle seguenti Direttive Europee:
LVD 2014/35/EU, EMC 2014/30/EU e RoHS 2011/65/EU.

Questo apparecchio, destinato a entrare a contatto con prodotti alimentari, è conforme al Regolamento europeo  n. 1935/2004.

Questo apparecchio soddisfa i requisiti dei regolamenti europei n. 65/2014 e n. 66/2014 in materia di progettazione ecocompatibile, in conformità con la norma europea EN 60350-1.

INSTRUCCIONES DE SEGURIDAD

ES IMPORTANTE LEER Y RESPETAR ESTAS INSTRUCCIONES

Antes de usar el aparato, lea estas instrucciones de seguridad y guárdelas para consultas posteriores.

Tanto estas instrucciones como el aparato contienen importantes advertencias de seguridad, que deben respetarse en todo momento. El fabricante declina toda responsabilidad por el incumplimiento de estas instrucciones, por un uso inapropiado del aparato o una configuración incorrecta de los controles.

ADVERTENCIAS DE SEGURIDAD

Los niños muy pequeños (0-3 años) y los menores (3-8 años) no deben estar cerca del aparato sin supervisión constante. Tanto los niños a partir de 8 años como las personas cuyas capacidades físicas, sensoriales o mentales estén disminuidas o que carezcan de la experiencia y conocimientos necesarios pueden utilizar este aparato si reciben la supervisión o las instrucciones necesarias para utilizarlo de forma segura y comprenden los riesgos a los que se exponen. Los niños no deberán jugar con el aparato. Los niños no deben encargarse de la limpieza y el mantenimiento, a menos que estén supervisados.

ADVERTENCIA: El aparato y sus partes accesibles alcanzan altas temperaturas durante el uso, los niños menores de 8 años deben mantenerse alejados, a menos que estén bajo supervisión constante.

ADVERTENCIA: No toque los elementos calientes ni las superficies calientes, corre el riesgo de quemarse.

No deje el aparato desatendido durante el secado de alimentos. Si el aparato está capacitado para utilizar la sonda, utilice solamente la sonda de temperatura recomendada para este horno.

Mantenga los paños y otros materiales inflamables alejados del aparato, hasta que todos los componentes se hayan enfriado por completo.

Las grasas y los aceites recalentados arden fácilmente. Preste atención al horno siempre que cocine alimentos ricos en grasa, aceite o cuando añada alcohol (por ej. ron, coñac, vino), existe riesgo de incendio.

Utilice guantes adecuados para retirar los recipientes y los accesorios, procurando no tocar las resistencias.

Al final de la cocción, tenga cuidado al abrir la puerta y deje salir gradualmente el aire o vapor caliente antes de acceder al aparato.

No obstruya las salidas de ventilación de la parte delantera del horno.

USO PERMITIDO

PRECAUCIÓN: El aparato no está diseñado para su uso con un temporizador externo o un sistema de mando a distancia. Este aparato es exclusivamente para uso doméstico, el uso profesional no está permitido. No utilice este aparato al aire libre.

No guarde sustancias explosivas ni inflamables como frascos de aerosoles dentro del aparato, ni utilice ni guarde gasolina u otras sustancias inflamables dentro o cerca del mismo: si el aparato se enciende de manera accidental podría producirse un incendio.

No se admite ningún otro uso (p. ej., calentar habitaciones).

INSTALACIÓN

La manipulación e instalación del electrodoméstico la deben realizar dos o más personas. Utilice guantes de protección para desembalar e instalar el aparato.

La instalación y las reparaciones debe realizarlas un técnico cualificado, según las instrucciones del fabricante y de conformidad con la normativa local. No realice reparaciones ni sustituya piezas del aparato que no estén expresamente indicadas en el manual del usuario.

Los niños no deben llevar a cabo el proceso de instalación.

Mantenga a los niños alejados durante la instalación. Mantenga todos los materiales de embalaje (bolsas de plástico, piezas de poliestireno, etc.) fuera del alcance de los niños durante y después de instalar el aparato.

Tras desembalar el aparato, compruebe que no ha sufrido daños durante el transporte. Si observa algún problema, póngase en contacto con el distribuidor o el Servicio Postventa más cercano.

El aparato debe desconectarse de la red eléctrica antes de efectuar cualquier operación de instalación.

Durante la instalación, compruebe que el aparato no provoca daños en el cable de alimentación.

No active el aparato hasta haberlo instalado por completo. Después de la instalación, la base del aparato no debe ser accesible.

Realice todas las tareas de corte del armario antes de instalar el aparato en el alojamiento y retire por completo todas las virutas de madera y el serrín.

No obstruya el espacio mínimo entre la encimera y el borde superior del horno.

No quite el horno de la base de

poliestireno hasta el momento de la instalación.

No instale el aparato tras una puerta decorativa: riesgo de incendio.

CABLEADO ELÉCTRICO

Para que la instalación sea conforme a las normas de seguridad vigentes se requiere un interruptor omnipolar con una distancia mínima de 3 mm y que el aparato esté conectado a tierra.

Si el cable de conexión a la red está dañado, deberá sustituirse por otro igual. El cable de conexión a la red solo puede ser sustituido por un técnico cualificado siguiendo las instrucciones del fabricante y la normativa de seguridad vigente. Póngase en contacto con un centro de asistencia técnica autorizado.

Debe ser posible desconectar el aparato de la alimentación eléctrica desconectándolo si el enchufe está accesible o mediante un interruptor omnipolar accesible instalado antes del enchufe, de conformidad con las normativas de seguridad vigentes en materia de electricidad.

La placa de datos se encuentra en el borde frontal del horno (visible con la puerta del horno abierta).

Póngase en contacto con un Centro de Asistencia Técnica autorizado en caso de que necesite sustituir un cable de alimentación.

Si el aparato tiene instalado un enchufe que no es apto para la toma de corriente, póngase en contacto con un técnico cualificado.

El cable de alimentación debe ser suficientemente largo para permitir la conexión del aparato, una vez empotrado en el mueble, a la red eléctrica. No tire del cable de alimentación.

No utilice cables alargadores ni adaptadores de varias tomas. No ponga en marcha el aparato

si tiene un cable de alimentación o un enchufe estropeados, si no funciona correctamente, o si ha sufrido daños o caídas.

Mantenga el cable alejado de superficies calientes.

Una vez terminada la instalación, los componentes eléctricos no deberán quedar accesibles para el usuario.

No toque el aparato con partes del cuerpo húmedas y no lo utilice con los pies descalzos.

LIMPIEZA Y MANTENIMIENTO

No utilice aparatos de limpieza con vapor.

ADVERTENCIA: Asegúrese de que el aparato está apagado antes de sustituir la bombilla para evitar la posibilidad de descargas eléctricas.


No utilice limpiadores abrasivos ni rasquetas metálicas con bordes afilados para limpiar el cristal de la puerta del aparato, ya que podrían arañar la superficie, lo que puede provocar que el cristal se rompa. Utilice guantes de protección para la limpieza y el mantenimiento.

El aparato debe desconectarse de la red eléctrica antes de efectuar cualquier operación de mantenimiento.


Antes de realizar operaciones de limpieza o mantenimiento, asegúrese de que se ha enfriado el aparato.

PROTECCIÓN DEL MEDIO AMBIENTE

ELIMINACIÓN DEL MATERIAL DE EMBALAJE


El material de embalaje es 100% reciclable y está marcado con el símbolo de reciclaje . Por lo tanto, deberá desechar las diferentes piezas del embalaje de forma responsable, respetando siempre las normas locales sobre residuos.

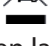
ELIMINACIÓN DE LOS ELECTRODOMÉSTICOS

Cuando deseche el aparato, haga que resulte inutilizable cortando el cable de alimentación y retirando las puertas y las baldas (si las hubiera) para que los niños no puedan trepar por el interior y quedar atrapados. Este aparato ha sido fabricado con material reciclable  o reutilizable. Debe desecharse de acuerdo con la normativa local al respecto.

Para obtener información más detallada sobre el tratamiento, recuperación y reciclaje de aparatos eléctricos domésticos, póngase en contacto con las autoridades locales, con el servicio de recogida de residuos urbanos, o con la tienda en la que adquirió el aparato.

Este aparato lleva la marca CE en conformidad con la Directiva 2012/19/UE del Parlamento Europeo y del Consejo, sobre residuos de aparatos eléctricos y electrónicos (RAEE).

La correcta eliminación de este aparato evita consecuencias negativas para el medio ambiente y la salud humana. 

El símbolo  que se incluye en el aparato o en la documentación que lo acompaña indica que no puede tratarse como un residuo doméstico, sino que debe entregarse en un punto de recogida adecuado para el reciclado de aparatos eléctricos y electrónicos.

CONSEJOS PARA AHORRAR ENERGÍA

Precalente el horno solamente si así se especifica en la tabla de cocción o en la receta.

Utilice fuentes de horno lacadas o esmaltadas oscuras, ya que absorben mejor el calor.

DECLARACIÓN DE CONFORMIDAD

Este electrodoméstico se ha diseñado, fabricado y distribuido de acuerdo con las normas de las directivas de la CE: LVD 2014/35/ EU, EMC 2014/30/EU y RoHS 2011/65/ EU.

Este aparato, preparado para el contacto con alimentos, es conforme con la normativa europea **CE** nº 1935/2004.

Este aparato cumple los requisitos de diseño ecológico de los reglamentos europeos n. 65/2014 y n. 66/2014 de conformidad con la norma europea EN 60350-1.

ИНСТРУКЦИЯ ПО БЕЗОПАСНОСТИ

ПРОЧИТЕ И СОБЛЮДАЙТЕ

Прежде чем пользоваться прибором, прочтите данную инструкцию по безопасности. Сохраните ее на будущее.

В настоящей инструкции и на самом приборе содержатся важные указания по безопасности. Их необходимо прочесть и выполнять постоянно.

Изготовитель снимает с себя всякую ответственность за последствия несоблюдения настоящих указаний по безопасности, ненадлежащего использования прибора или неправильные рабочие настройки на пульте управления.

ПРЕДОСТЕРЕЖЕНИЯ

Не допускайте к прибору детей раннего (0-3 лет) и дошкольного (3-8 лет) возраста без постоянного наблюдения взрослых. Дети, начиная с 8-летнего возраста, лица с ограниченными физическими, сенсорными или умственными способностями и лица, не имеющие достаточных знаний и навыков, могут пользоваться прибором только под присмотром или после того, как получат указания по безопасному использованию прибора и осознают имеющиеся опасности. Не позволяйте детям играть с прибором. Дети не должны осуществлять чистку и уход за прибором без надзора со стороны взрослых.

ВНИМАНИЕ! Во время использования прибора его доступные части нагреваются до высоких температур: не допускайте к прибору детей младше 8 лет без постоянного наблюдения взрослых.

ВНИМАНИЕ! Не касайтесь нагревательных элементов и

внутренних поверхностей - опасность ожога.

Не оставляйте прибор без присмотра во время сушки продуктов.

Прибор допускает использование термощупа. Используйте термощуп, рекомендованный для данной модели духовки.

Держите одежду и другие горючие предметы вдали от прибора, пока все его части полностью не остынут.

Нагретые до высокой температуры жиры и масла могут легко воспламениться. Будьте осторожны при приготовлении блюд с большим количеством жира или масла, а также при добавлении в блюда спиртосодержащих напитков (ром, коньяк, вино): опасность пожара.

Для извлечения кастрюль и других принадлежностей наденьте кухонные рукавицы. Старайтесь не прикасаться к нагревательным элементам. По окончании приготовления открывайте дверцу с особой осторожностью, обеспечив постепенный выпуск горячего воздуха или пара.

Не закрывайте отверстия для вывода горячего воздуха на передней стороне духовки.

РАЗРЕШЕННОЕ ИСПОЛЬЗОВАНИЕ

ОСТОРОЖНО! Данный прибор не предназначен для работы с управлением от внешнего таймера или дистанционного пульта.

Этот прибор предназначен исключительно для бытового непрофессионального использования.

Запрещается использовать духовку вне помещений.

Не храните взрывоопасные и легковоспламеняющиеся предметы, такие как

аэрозольные баллончики, не размещайте и не используйте бензин и другие легковоспламеняющиеся вещества внутри или вблизи от прибора: это может привести к пожару при случайном включении прибора.

Запрещается использовать прибор для любых других целей (например, для обогрева помещений).

УСТАНОВКА

Для перемещения и установки прибора требуется участие двух или более человек. При распаковке и установке прибора работайте в защитных перчатках.

Установка и ремонт прибора должны выполняться квалифицированным специалистом в соответствии с инструкциями производителя и

действующими местными нормами по безопасности.

Запрещается ремонтировать или заменять части прибора, за исключением случаев, особо оговоренных в руководстве пользователя.

Дети не должны участвовать в операциях установки. Не допускайте детей к прибору во время установки. Держите упаковочные материалы (пластиковые пакеты, пенопласт и т.п.) вне доступа детей во время и после установки.

После распаковки прибора проверьте его на предмет возможных повреждений во время транспортировки. В случае обнаружения проблем обращайтесь к продавцу или в ближайший сервисный центр. Перед выполнением любых операций по установке отключите прибор от электросети.

При установке соблюдайте

осторожность, чтобы не повредить сетевой шнур корпусом прибора. Не включайте прибор до завершения установки. После завершения установки доступ к нижней части прибора должен быть невозможен. Прежде чем встраивать прибор, выполните все работы по вырезке необходимых отверстий в кухонной мебели, тщательно удалите все стружки и опилки. Соблюдайте минимальное расстояние между столешницей и верхним краем духовки. Снимайте духовку с основания из пенопласта непосредственно в момент установки. Не устанавливайте прибор за декоративной дверцей – опасность пожара.

ЭЛЕКТРИЧЕСКАЯ БЕЗОПАСНОСТЬ

Согласно действующим правилам безопасности при установке прибора необходимо использовать многополюсный выключатель с расстоянием между разомкнутыми контактами не менее 3 мм. Прибор должен быть заземлен. Поврежденный сетевой шнур следует заменить шнуром такого же типа. Замена сетевого шнура должна выполняться квалифицированным специалистом в соответствии с инструкциями производителя и действующими местными нормами по безопасности. Обратитесь в авторизованный сервисный центр. Для прибора должна иметься возможность отключения от электросети посредством отсоединения вилки от розетки (если к ней есть доступ) или при помощи многополюсного выключателя,

устанавливаемого до розетки в соответствии с национальными стандартами электрической безопасности. Паспортная табличка находится с передней стороны духовки (она видна при открытой дверце). В случае необходимости замены сетевого шнура обратитесь в авторизованный сервисный центр. Если имеющаяся вилка не подходит к розетке, обратитесь к квалифицированному специалисту. Сетевой шнур должен иметь достаточную длину для того, чтобы после встраивания прибор мог быть без труда подключен к выходу электрической сети. Не тяните за сетевой шнур. Не используйте удлинители, разветвители и переходники. Не пользуйтесь прибором, если у него повреждены сетевой шнур или вилка, если он не работает должным образом или был поврежден вследствие удара или падения. Держите шнур вдали от горячих поверхностей. После завершения установки электрические компоненты должны стать недоступны для пользователя. Не прикасайтесь к прибору мокрыми руками или другими частями тела. Не пользуйтесь прибором, будучи разутыми.


ЧИСТКА И УХОД

Не используйте пароочистители.
ВНИМАНИЕ! Во избежание поражения электрическим током отключите прибор перед заменой лампы. Не используйте абразивные чистящие средства и острые металлические скребки для чистки стекла дверцы прибора: они могут поцарапать поверхность, что впоследствии может привести к растрескиванию стекла.

При выполнении чистки и обслуживания прибора работайте в защитных перчатках. Перед выполнением любых операций по обслуживанию отключите прибор от электросети. Перед началом чистки или обслуживания дайте прибору остыть.


РЕКОМЕНДАЦИИ ПО ЗАЩИТЕ ОКРУЖАЮЩЕЙ СРЕДЫ

УТИЛИЗАЦИЯ УПАКОВОЧНОГО МАТЕРИАЛА


Упаковочный материал допускает полную вторичную переработку, о чем свидетельствует символ . Различные части упаковки должны быть утилизированы в полном соответствии с действующими местными нормами по утилизации отходов.

УТИЛИЗАЦИЯ БЫТОВЫХ ПРИБОРОВ

При сдаче прибора в утилизацию приведите его в нерабочее состояние, срезав сетевой шнур и сняв дверцы и полки (если имеются) так, чтобы дети не могли попасть внутрь и прибора и оказаться запертыми.

Данный прибор изготовлен из материалов, пригодных для переработки  или повторного использования. Утилизируйте прибор в соответствии с местными правилами утилизации отходов.

Дополнительную информацию о правилах обращения с электробытовыми приборами, их утилизации и переработке можно получить в соответствующих государственных органах, службе сбора бытовых отходов или в магазине, где был приобретен прибор. Данный прибор несет маркировку в соответствии с Европейской Директивой 2012/19/ЕС по утилизации электрического и электронного оборудования (WEEE). Обеспечивая правильную утилизацию изделия, вы помогаете предотвратить потенциальные негативные последствия для окружающей среды и здоровья человека.

Символ  на самом изделии или в сопроводительной документации указывает, что при утилизации данного изделия с ним нельзя обращаться как с обычными бытовыми отходами. Вместо этого, его следует сдать на переработку в соответствующий пункт приема электрического и электронного оборудования.


СОВЕТЫ ПО ЭКОНОМИИ ЭНЕРГИИ

Пользуйтесь функцией предварительного нагрева только в том случае, если это указано в таблице приготовления блюд или в вашем рецепте.

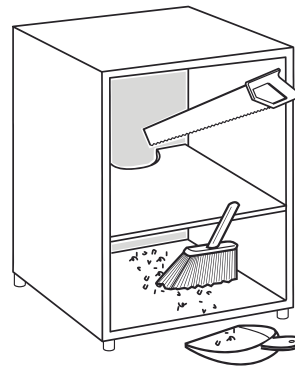
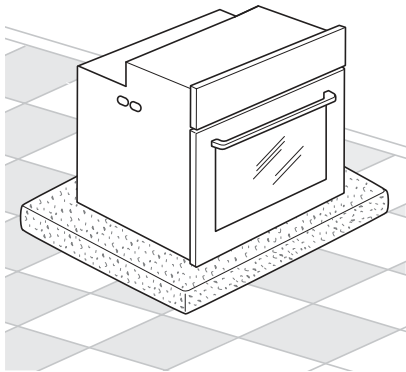
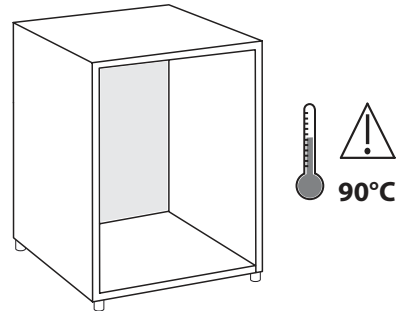
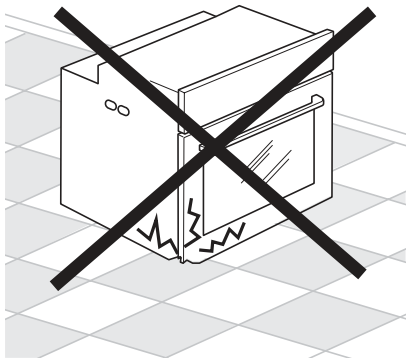
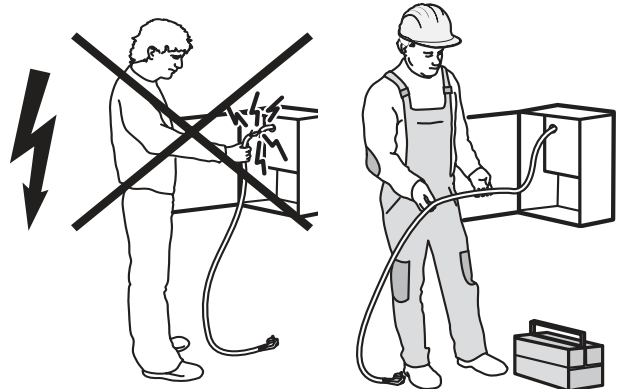
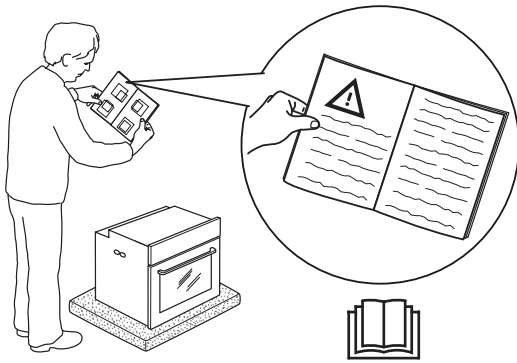
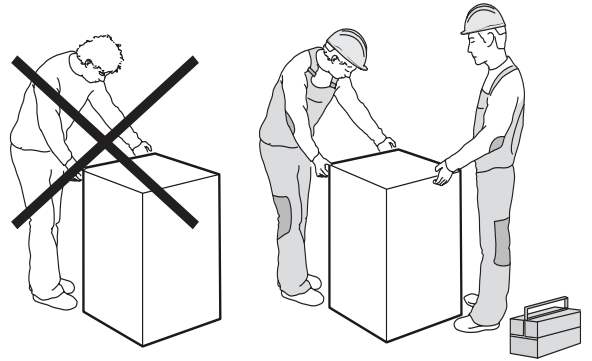
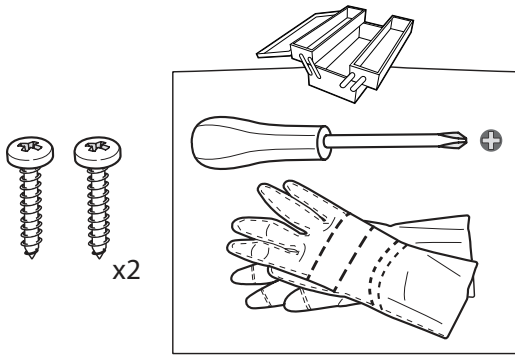
Пользуйтесь формами для выпечки, покрытыми темным лаком или эмалью, так как они лучше поглощают тепло.

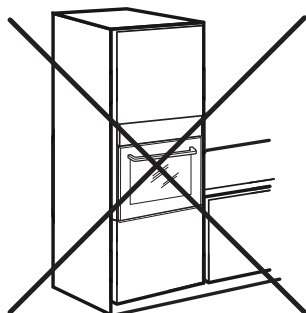
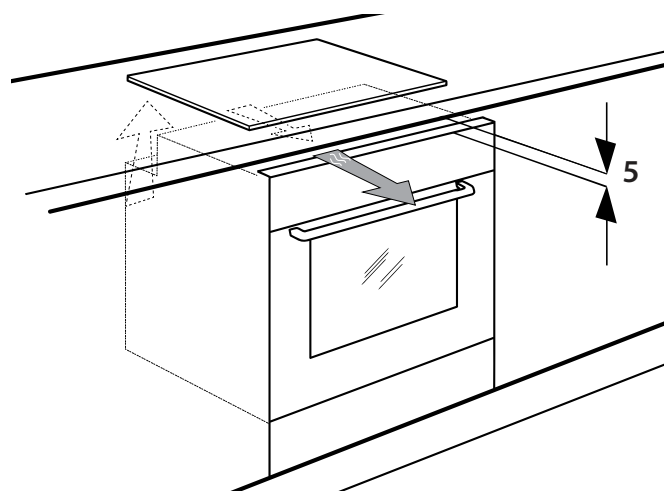
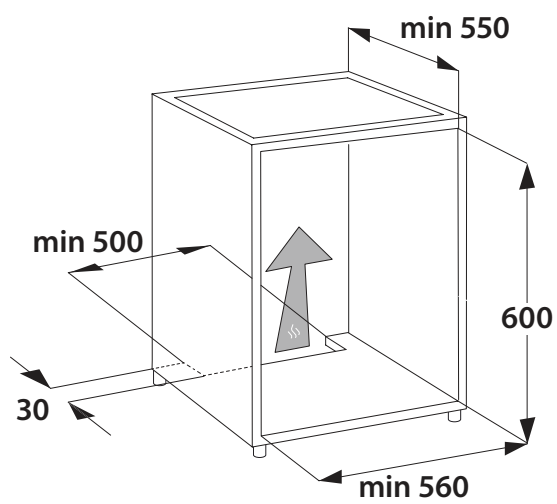
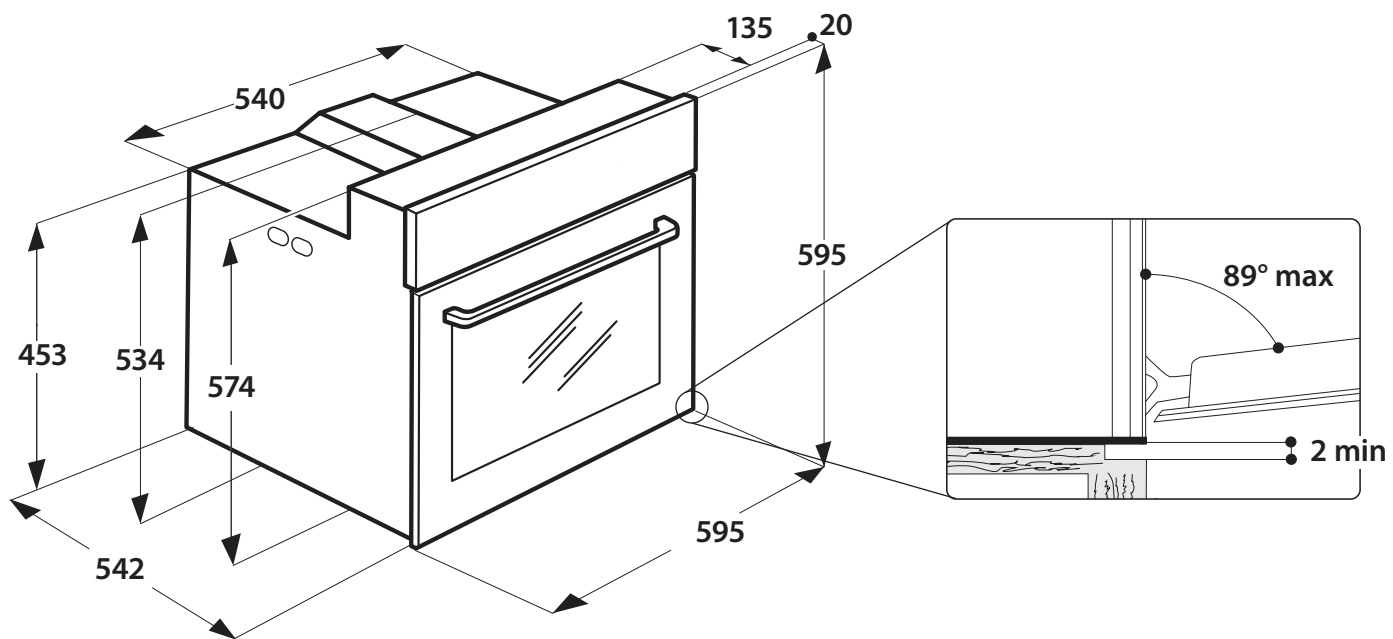
ЗАЯВЛЕНИЕ О СООТВЕТСТВИИ

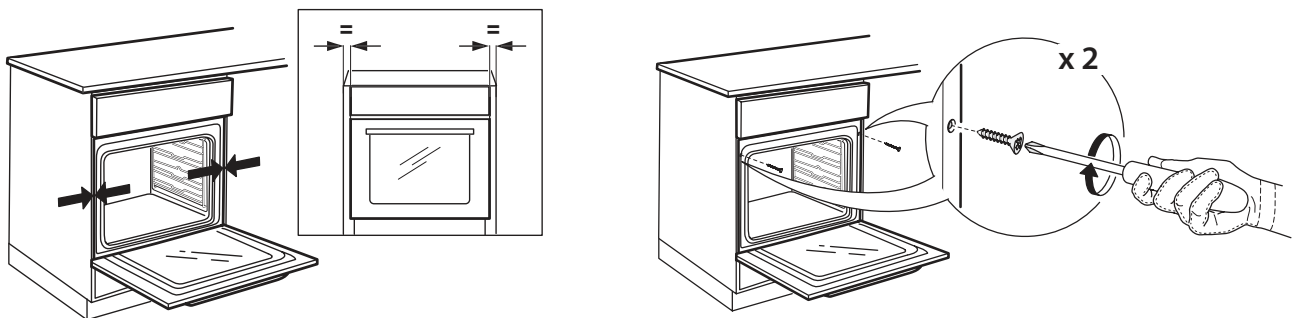
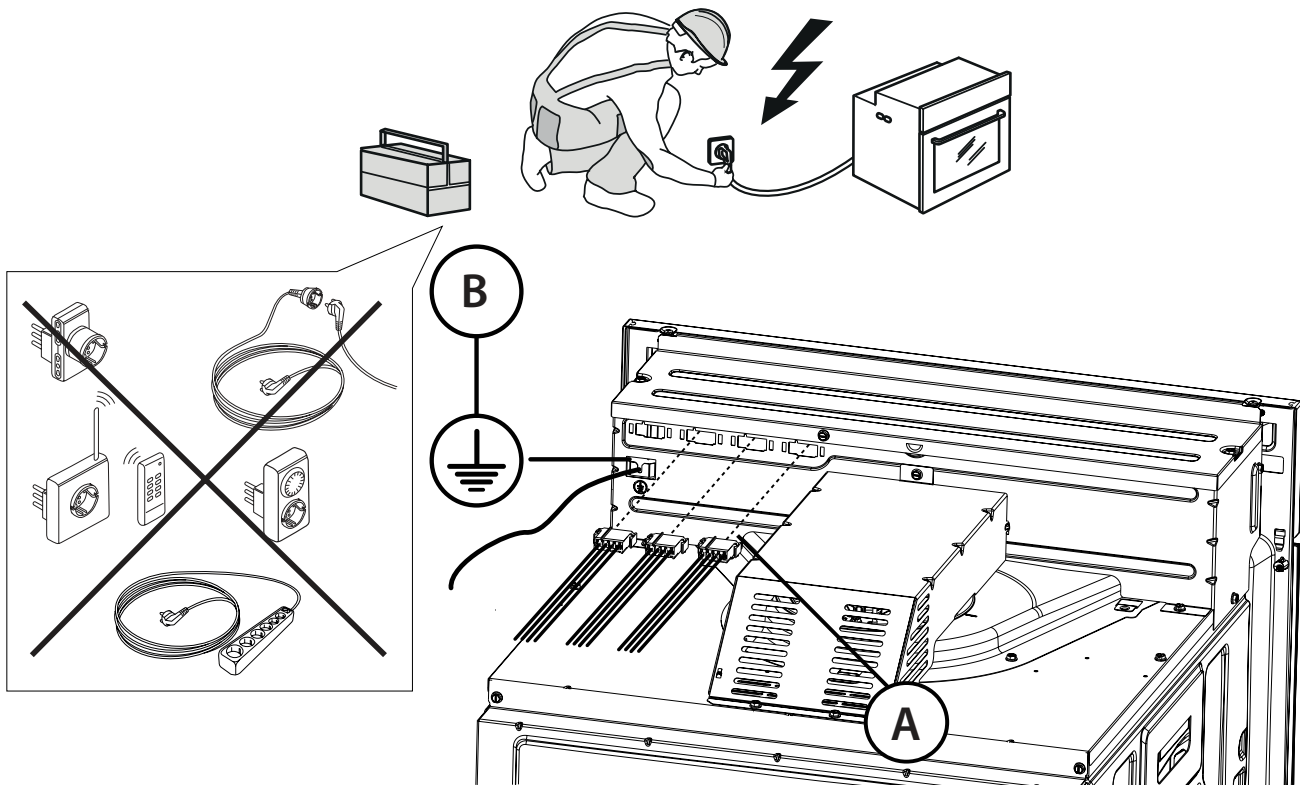
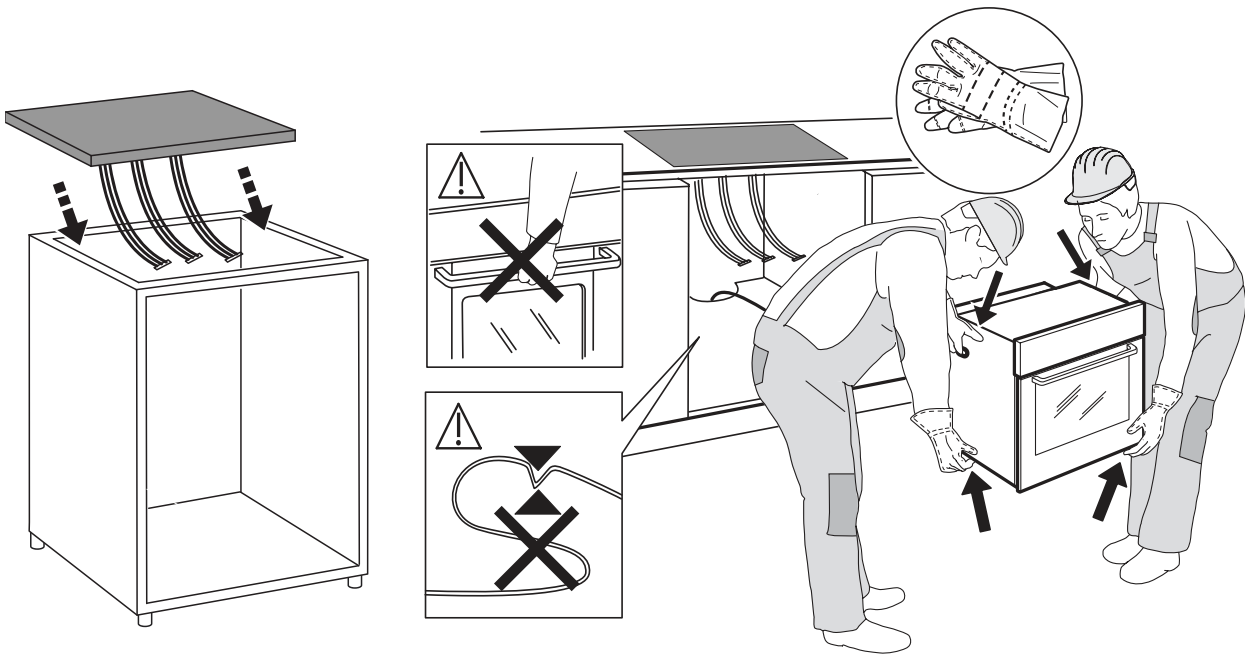
Данный прибор был разработан, изготовлен и выпущен в продажу в соответствии с требованиями следующих Европейских Директив: LVD 2014/35/EU, EMC 2014/30/EU и RoHS 2011/65/EU.

Настоящий прибор, предусматривающий контакт с пищевыми продуктами, соответствует требованиям Европейского Регламента  № 1935/2004.

Данный прибор отвечает требованиям к экодизайну Европейских Регламентов ЕС 65/2014 и 66/2014 в соответствии с Европейским стандартом EN 60350-1.









400011022858

Printed in Italy
