

## Bedienungsanleitung

---

# BEDIENUNGSANLEITUNG

---

## INDEX

<b>Bedienungs- und Pflegeanleitung</b> .....	<b>3</b>
<b>Kühlschranklicht</b> .....	<b>3</b>
Austausch des LED Lichts .....	3
Ablageflächen .....	3
Tür .....	3
<b>Bedienung des Gerätes</b> .....	<b>4</b>
Erster Gebrauch .....	4
Kühlfach und Lagerung von Lebensmitteln .....	4
Aufbewahren von frischen Lebensmitteln und Getränken .....	4
Entfernen des Kühlschrankschubfachs .....	5
Gefrierfach Lebensmittellagerung .....	6
Aufbewahrungszeitraum für zu Hause eingefrorene Lebensmittel .....	7
Betriebsgeräusche .....	8
Empfehlungen bei Nichtgebrauch des Gerätes .....	8
<b>Reinigung und Pflege</b> .....	<b>8</b>
Zubehörteile* .....	9
Humidity Control (Feuchteregelung)* .....	9
Staufach * .....	9
Gefrierunterlage (Alu-UNTERLAGE)* .....	9
Kühlschrankunterlage* .....	9
<b>Dichtungsaustausch</b> .....	<b>10</b>

\*Nur für bestimmte Modelle erhältlich

## Kühlschranklicht

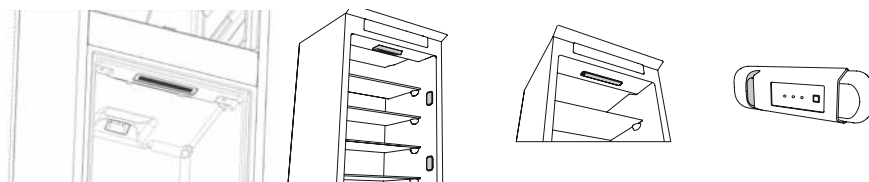
Für das Lichtsystem im Inneren des Kühlfachs werden LED Lichter verwendet. Diese ermöglichen eine bessere Lichtausbeute als herkömmliche Glühlampen bei sehr niedrigem Energieverbrauch. Wenden Sie sich an den technischen Kundendienst, wenn die Lampe ausgewechselt werden muss.

**Wichtig:** Beim Öffnen der Kühlschranktür schaltet sich die Innenbeleuchtung ein.

### Austausch des LED Lichts

Trennen Sie vor dem Ersetzen der Glühlampe stets die Spannungsversorgung des Geräts. Folgen Sie dann den Anweisungen, je nach Glühlampentyp für Ihr Produkt. Ersetzen Sie die Glühlampe durch eine mit denselben Eigenschaften, erhältlich über den technischen Kundendienst oder über autorisierte Händler.

Sollten die LED Lichter ausgetauscht werden müssen, den technischen Kundendienst kontaktieren.



### Ablageflächen

Sämtliche Schubladen, Türablagen und Ablageflächen können entfernt werden.

### Tür

#### Türanschlagwechsel

Hinweis: Die Öffnungsrichtung der Tür kann umgestellt werden. Falls dieser Vorgang durch den Kundenservice durchgeführt wird, ist er nicht durch die Garantie abgedeckt.

Befolgen Sie die Anleitungen in der **Installationsanleitung**.

# Bedienung des Gerätes

## Erster Gebrauch

Warten Sie mindestens zwei Stunden nach der Installation, bevor Sie das Gerät an das Stromnetz anschließen. Beim Anschließen des Geräts an das Stromnetz, startet es automatisch. Die idealen Temperaturen zur Lagerung von Lebensmitteln sind ab Werk voreingestellt.

Nach dem Einschalten des Geräts müssen Sie 4-6 Stunden warten, bis die korrekte Lagertemperatur für ein normal befülltes Gerät erreicht ist. Platzieren Sie den antibakteriellen Geruchsfilter wie auf der Filterverpackung dargestellt im Lüfter (falls vorhanden). Wenn das akustische Signal ertönt, bedeutet dies, dass der Temperaturalarm aktiviert wurde: Zum Abschalten des akustischen Alarms die Taste drücken.

## Kühlfach und Lagerung von Lebensmitteln

Im Kühlfach können frische Lebensmittel und Getränke aufbewahrt werden. Das Kühlfach taut vollautomatisch ab. Gelegentlich auf der Innerrückwand des Kühlfachs auftauchende Wassertropfen weisen auf die automatische Abtauphase hin. Das Tauwasser läuft automatisch durch eine Abflussöffnung in einen Behälter, in dem es verdunstet.

Hinweis: Umgebungstemperatur, Häufigkeit der Türöffnung und Aufstellungsort des Geräts können die Innentemperatur in den beiden Fächern beeinflussen. Beachten Sie diese Faktoren bei der Temperatureinstellung. Unter sehr feuchten Umgebungsbedingungen kann sich Kondenswasser im Kühlfach bilden, vor allem auf den Glasablagen. In diesem Fall empfiehlt es sich, Behälter mit Flüssigkeiten abzudecken (z. B. ein Topf mit Brühe), Lebensmittel mit hohem Flüssigkeitsgehalt (z. B. Gemüse) einzuwickeln, und den Lüfter einzuschalten (falls vorhanden). Sämtliche Schubladen, Türablagen und Ablageflächen können entfernt werden.

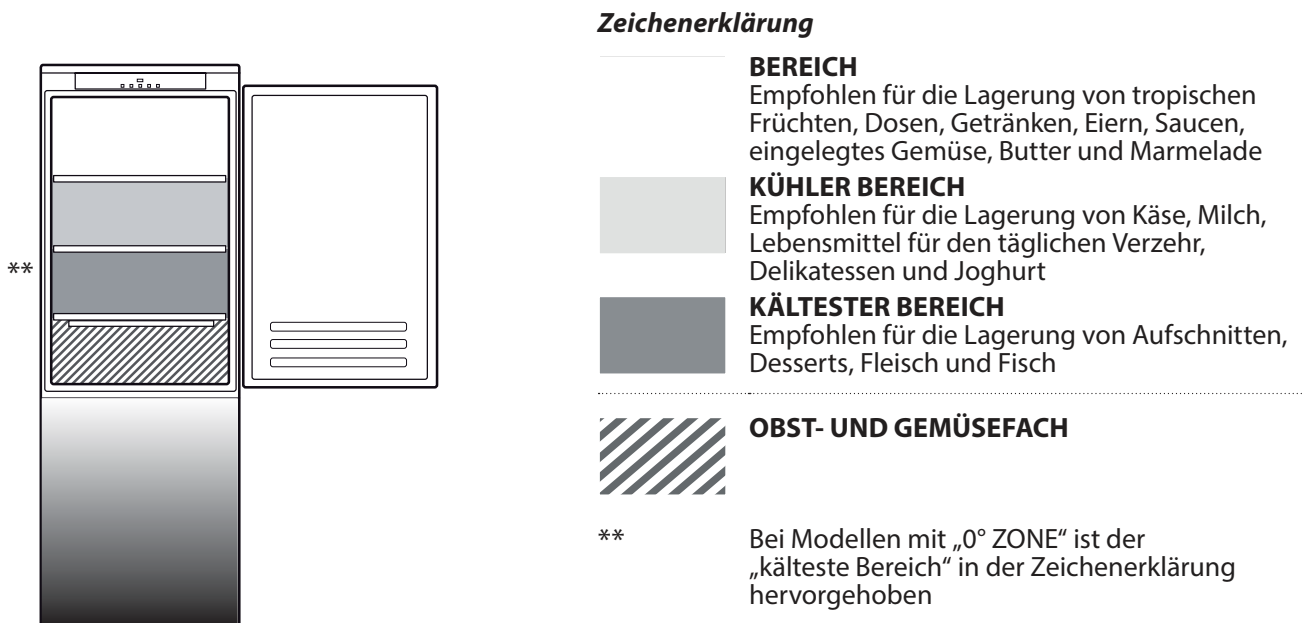
### Multiflow-Luftverteilung

Multiflow hilft, die kalte Luft für eine bessere Konservierung gleichmäßig im Kühlraum zu verteilen. Lebensmittel können auf jeder Ablagefläche des Geräts platziert werden. Bitte achten Sie darauf, die Verteilungsöffnungen der Luft nicht zu blockieren, um deren freie Bewegung zu gewährleisten.

## Aufbewahren von frischen Lebensmitteln und Getränken

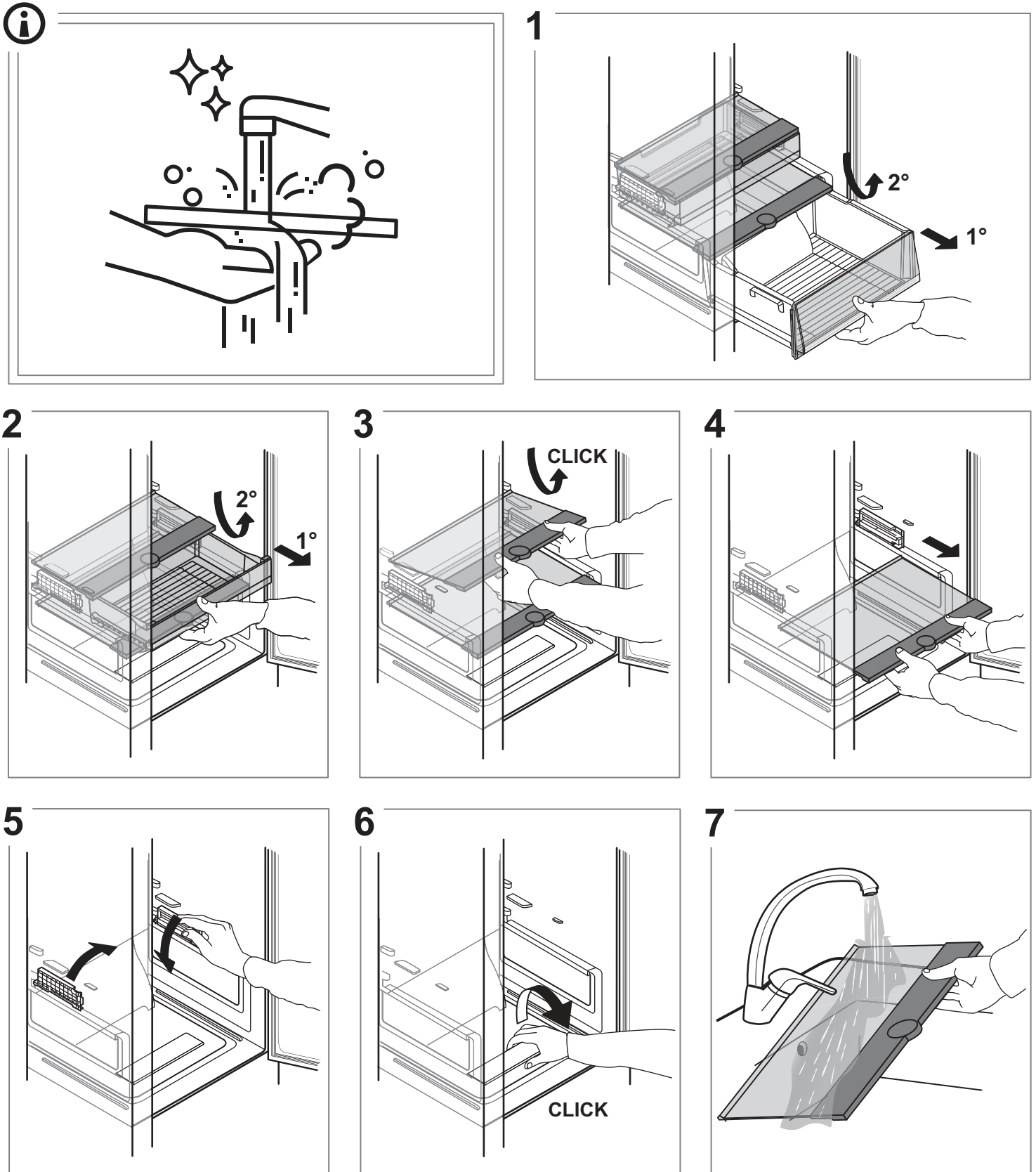
Lebensmittel, die eine große Menge an Ethylengas abgeben (Äpfel, Aprikosen, Birnen, Pfirsiche, Avokados, Feigen, Pflaumen, Heidelbeeren, Melonen, Bohnen) und solche, die empfindlich darauf reagieren, wie Obst, Gemüse und Salat, müssen immer getrennt voneinander oder verpackt aufbewahrt werden, um ihre Lagerzeit nicht zu verkürzen; bewahren Sie zum Beispiel keine Tomaten mit Kiwi oder Kohl zusammen auf. Lagern Sie Lebensmittel nicht zu nah aneinander, um ausreichende Luftzirkulation zu ermöglichen. Wenn Sie es bevorzugen, Ihre Lebensmittel einzupacken, verwenden Sie hierfür bitte Behälter aus recyceltem Kunststoff, Metall, Aluminium und Glas sowie Frischhaltefolie.

Wenn Sie eine geringe Menge an Lebensmitteln im Kühlschrank aufbewahren möchten, empfehlen wir die Verwendung der Regale über dem Obst- und Gemüsefach, da es sich hierbei um den kältesten Bereich im Kühlschrank handelt. Verwenden Sie stets verschlossene Behälter für Flüssigkeiten sowie für Lebensmittel, die zu Geruchsbildung führen oder hierdurch verderben können bzw. bei denen es zu Geschmacksübertragung kommen kann, oder decken Sie diese ab. Verwenden Sie den Flaschenhalter (modellabhängig erhältlich), um ein Umkippen von Flaschen zu vermeiden.

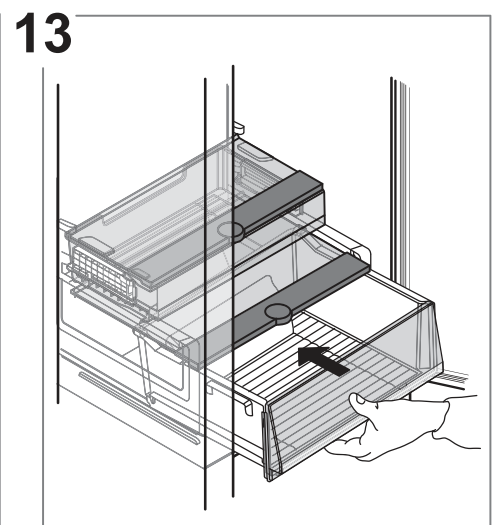
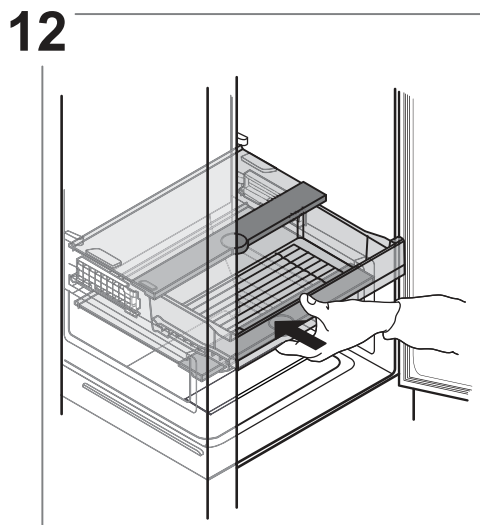
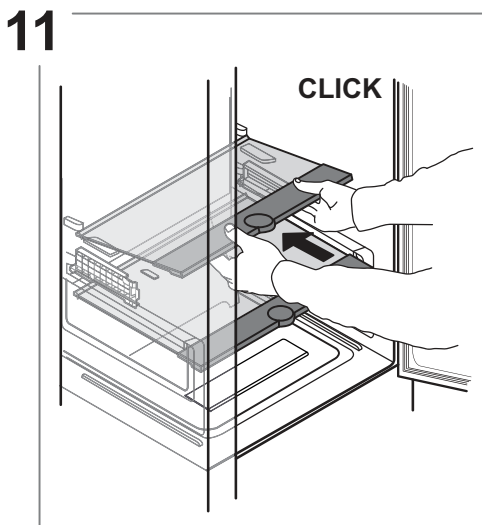
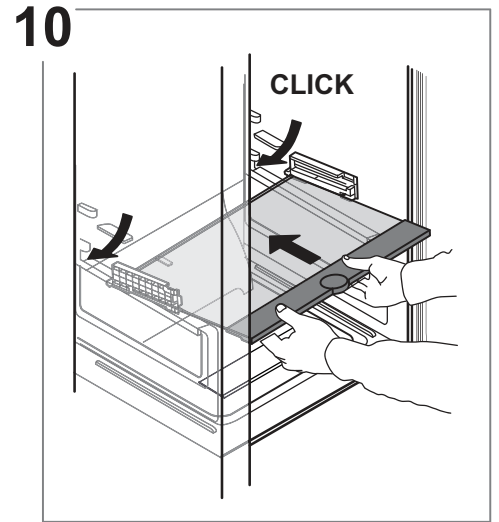
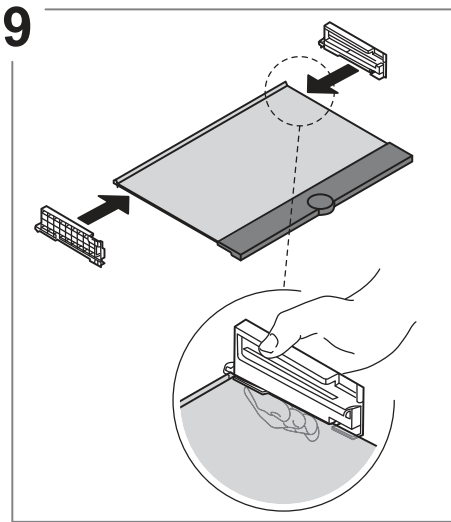
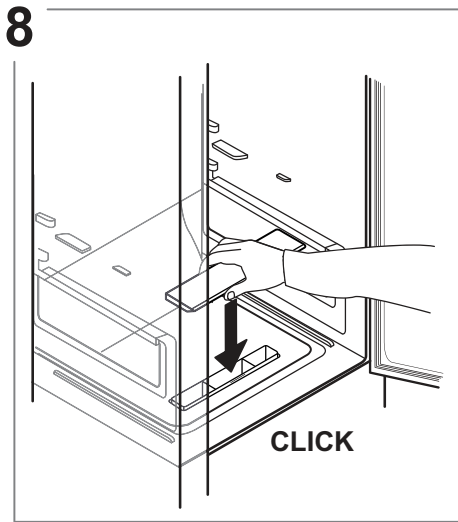


\*Nur für bestimmte Modelle erhältlich

Entfernen des Kühlschrank-Schubfachs



\*Nur für bestimmte Modelle erhältlich



## Gefrierfach Lebensmittellagerung

Das Gefrierfach **✱\*\*\*** ermöglicht eine langfristige Aufbewahrung von Tiefkühlkost und das Einfrieren frischer Lebensmittel. Die Menge an Lebensmitteln, die pro 24 Stunden eingefroren werden kann, ist auf dem Typenschild angegeben. Platzieren Sie frische Lebensmittel im Einfrierbereich des Gefrierfachs und lassen Sie dabei ausreichend Platz um die Verpackungen herum zur Luftzirkulation. Frieren Sie Lebensmittel nicht erneut ein, auch wenn sie nur teilweise angetaut sind. Die Lebensmittel müssen unbedingt auf eine Weise eingepackt sein, die das Eindringen von Wasser, Flüssigkeit oder Kondensation verhindert.

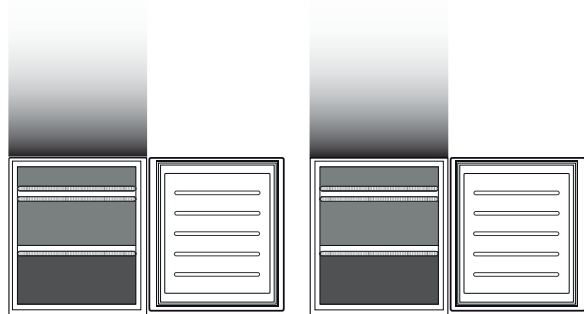
**Einsatz\***  
Der Gefriereinsatz ist für einfachen Zugang zu häufig verwendeten Produkten, zum Einfrieren oder einfachen Lagern von Resten oder kleinen Gegenständen.

**Eiswürfel**  
Füllen Sie die Eiswürfelbehälter zu 2/3 mit Wasser und stellen Sie diese in das Gefrierfach. Verwenden Sie unter keinen Umständen scharfe oder spitzen Werkzeuge, um das Eis zu lösen.

**Herausnahme der Schubladen**  
Ziehen Sie die Schubladen soweit es geht nach außen, heben Sie diese an und nehmen Sie die Schubladen heraus. Zur Erhöhung der Lagerkapazität kann das Gefrierfach auch ohne die Schubladen verwendet werden. Stellen Sie sicher, dass die Tür nach dem Platzieren der Lebensmittel auf den Gittern / Ablagen korrekt schließt.

**Total No Frost System**  
Das Total No Frost System schützt wirksam vor Eisbildung und vermeidet das mühsame manuelle Abtauen sowohl im Gefrierfach als auch im Kühlraum. Sein Belüftungssystem sorgt für eine perfekte Zirkulation der kalten Luft in beiden Fächern und verhindert so die Eisbildung.

\*Nur für bestimmte Modelle erhältlich



\*\*\*

**Zeichenerklärung**



**GEFRIERFACHSCHUBLADE**



**GEFRIERBEREICH-FACH**  
(ABSOLUT KÄLTESTER BEREICH) Empfohlen zum Einfrieren von frischen/gekochten Lebensmitteln.

\*\*\*

Nur bei den Modellen CB310 und CB380 (siehe Typenschild an der Seite des Obst- und Gemüsefachs)

**Aufbewahrungszeitraum für zu Hause eingefrorene Lebensmittel**

**GEFRIERFACH**

Produkt	Lagerdauer (-12°C)	Empfohlene Lagerdauer (-18°C)	Lagerdauer (-24°C)
Butter oder Margarine	1 Monat	6 Monate	9 Monate
<b>Fisch</b>	1 Monat	1 -3 Monate	6 Monate
Obst (außer Zitrusfrüchte) & Gemüse	1 Monat	8 -12 Monate	12 Monate
<b>Fleisch</b> Schinkenwürste Braten (Rind-Schwein-Lamm) Steaks oder Koteletts (Rind-Lamm-Schwein)	1 Monat	2 Monate 8 -12 Monate 4 Monate	12 Monate
Milch, frisch zubereitete Flüssigkeiten, Käse, Eiscreme oder Sorbet	1 Monat	1 -3 Monate	5 Monate (für Eiskreme nicht empfohlen)
Geflügel (Hähnchen-Truthahn)	1 Monat	5 -7 Monate	9 Monate

**KÜHLFACH**

Produkt	Lagerdauer 0-3 °C	Lagerdauer (3-6°C)	Lagerdauer 6-8 °C
Dosen, Drinks, Eier, Saucen, Essiggurken, Butter, Marmelade	3-4 Wochen	3-4 Wochen	3-4 Wochen
Tropische Früchte	Nicht empfohlen	2-4 Wochen	3-4 Wochen
Käse, Milch, Milchprodukte, Feinkost, Joghurt	2-5 Tage	2-5 Tage	2-5 Tage
Aufschnitt, Desserts, Fleisch und Fisch und selbstgekochte Speisen	3-5 Tage	1-2 Tage	Nicht empfohlen
Zur Aufbewahrung von Obst und Gemüse (außer tropische und Zitrusfrüchte)	15 Tage	10-12 Tage	4-7 Tage

\*Nur für bestimmte Modelle erhältlich

## Betriebsgeräusche

1. Ein Summen durch den Kompressor ist normal während dem Betrieb.
2. Ein Gluckern und Knistern werden beim Durchgang des Kältemittelgases in den Kühlkreislauf erzeugt, es handelt sich um normale Geräusche.



3. Es kann vorkommen, dass ein Knistern gehört wird, wenn der Kompressor aktiv und inaktiv ist: Dies ist ein normales Geräusch der Produktstruktur.



4. Prüfen Sie, dass die Ablagen in der Kühlschrankschranktür, die Ablageflächen und Fächer in dem Kühlfach richtig befestigt und positioniert sind, um mögliche Vibrationen zu vermeiden.
5. Vermeiden Sie den direkten Kontakt von Glasbehältern (Flaschen, Gläsern, usw.) miteinander, um Vibrationen zu vermeiden.
6. Dieses Gerät ist mit einem Kompressor ausgestattet, der bei optimaler Geschwindigkeit arbeitet, um den Energieverbrauch zu verringern. Es kann vorkommen, dass in bestimmten Situationen (im Sommer oder wenn große Mengen an Lebensmittel gelagert werden) der Kompressor die Geschwindigkeit erhöht und somit geräuschvoller als normal ist.

## Empfehlungen bei Nichtgebrauch des Gerätes

### Bei Nichtgebrauch des Geräts

Trennen Sie die Spannungsversorgung des Geräts, entleeren Sie es, tauen Sie es ggf. ab und reinigen Sie es. Halten Sie die Türen leicht geöffnet, damit Luft hindurchströmen kann. Hierdurch verhindern Sie die Bildung von Schimmel und schlechten Gerüchen.

### Bei einer Unterbrechung der Spannungsversorgung

Halten Sie die Türen geschlossen, damit die Lebensmittel so lange wie möglich kalt bleiben. Frieren Sie Lebensmittel nicht erneut ein, auch wenn sie nur teilweise angetaut sind. Bei einem längeren Stromausfall wird der Stromausfall-Alarm möglicherweise ebenfalls aktiviert (bei elektronischen Modellen).

## Reinigung und Pflege

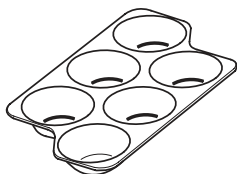
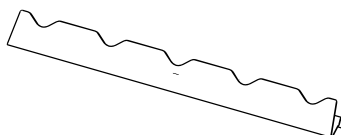
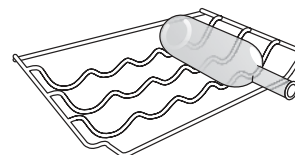
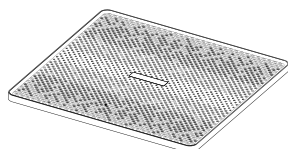
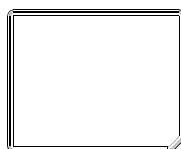
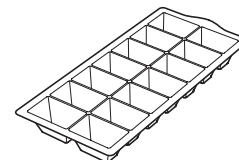
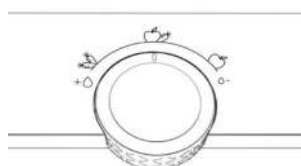
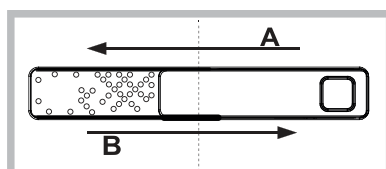
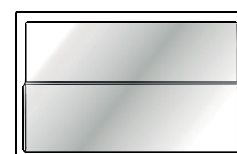
**Ziehen Sie vor Reinigungs- und Wartungsarbeiten den Netzstecker des Gerätes oder unterbrechen Sie die Stromversorgung.**

**Verwenden Sie niemals Scheuermittel. Reinigen Sie Kühlschrankschrankteile niemals mit entflammenden Flüssigkeiten.**

**Verwenden Sie keine Dampfreiniger.**

**Tasten und Bedientafel dürfen nicht mit Alkohol oder alkoholischen Substanzen gereinigt werden. Verwenden Sie nur ein trockenes Tuch.**

Reinigen Sie das Gerät gelegentlich mit einem Tuch und einer Lösung aus warmem Wasser und speziellen Neutralreinigern zur Innenreinigung von Kühlschrankschrank.

**Zubehörteile\*****EIERBEHÄLTER****FLASCHENREGAL****FLASCHENREGAL****KÜHLSCHRANKUNTERLAGE****GEFRIERUNTERLAGE****EISWÜRFELSCHALE****FEUCHTIGKEITSREGLER****HUMIDITY CONTROL  
(FEUCHTEREGELUNG)****STAUFACH****Humidity Control (Feuchteregelung)\***

Den Feuchtigkeitsregler (Position B) öffnen, wenn Speisen wie Obst in einer weniger feuchten Umgebung gelagert werden sollen oder den Feuchtigkeitsregler schließen (Position A), um Speisen wie Gemüse in einer feuchteren Umgebung zu lagern.

**Staufach \***

Durch das Schienensystem können Sie dieses Fach unter den Vorderteil gleiten lassen und zusätzlichen Platz zum Aufbewahren hoher Flaschen oder Krüge schaffen.

**Gefrierunterlage (Alu-UNTERLAGE)\***

Mit der Metallplatte lassen sich Lebensmittel schneller einfrieren.  
Für eine einfache Reinigung kann die Metallplatte durch Anheben an der linken Ecke herausgehoben werden.

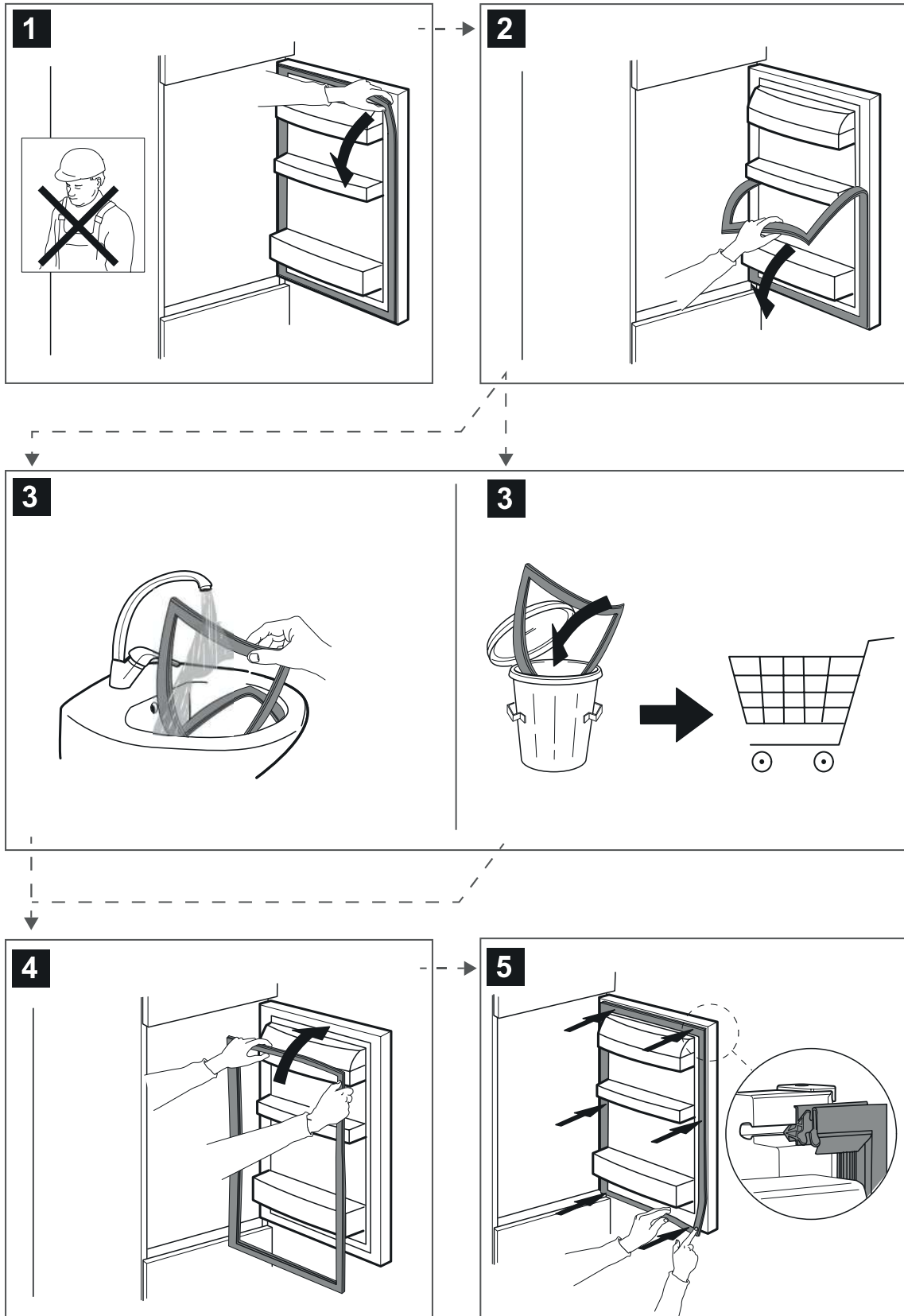
**Kühlschrankunterlage\***

Das Obst- und Gemüsefach ist mit einem Hygienegitter ausgestattet.  
Durch das spezielle Design dieses Bauteils kommen Obst und Gemüse nicht mit den natürlichen Absonderungen (wie Tropfen und Feuchtigkeitsverlust von Gemüsen) in Berührung, die unter das Hygienegitter tropfen. Das Hygienegitter wurde mit Microban SilverShield® Technologie behandelt, die schädliche Bakterien auf der Oberfläche des Gemüsefachgitters um bis zu 99,9% verringert und die Haltbarkeit von Obst und Gemüse verbessert\*\*. Das Hygienegitter kann entnommen werden, um bei Verunreinigung gespült zu werden. Dazu einfach anheben und herausziehen. Sie können es einfach von Hand spülen, nur mit Wasser oder mit handelsüblichen neutralen Geschirrspülmitteln. Es kann auch im Geschirrspüler gereinigt werden. Trocknen Sie das Gitter nach dem Reinigen ab, bevor Sie es wieder in seinen Sitz einlegen.

\*Nur für bestimmte Modelle erhältlich

Ersatzteile werden je nach den spezifischen Vorgaben der Verordnung für einen Zeitraum von entweder bis zu 7 oder bis zu 10 Jahren lieferbar sein.

# Dichtungsaustausch



400011549176