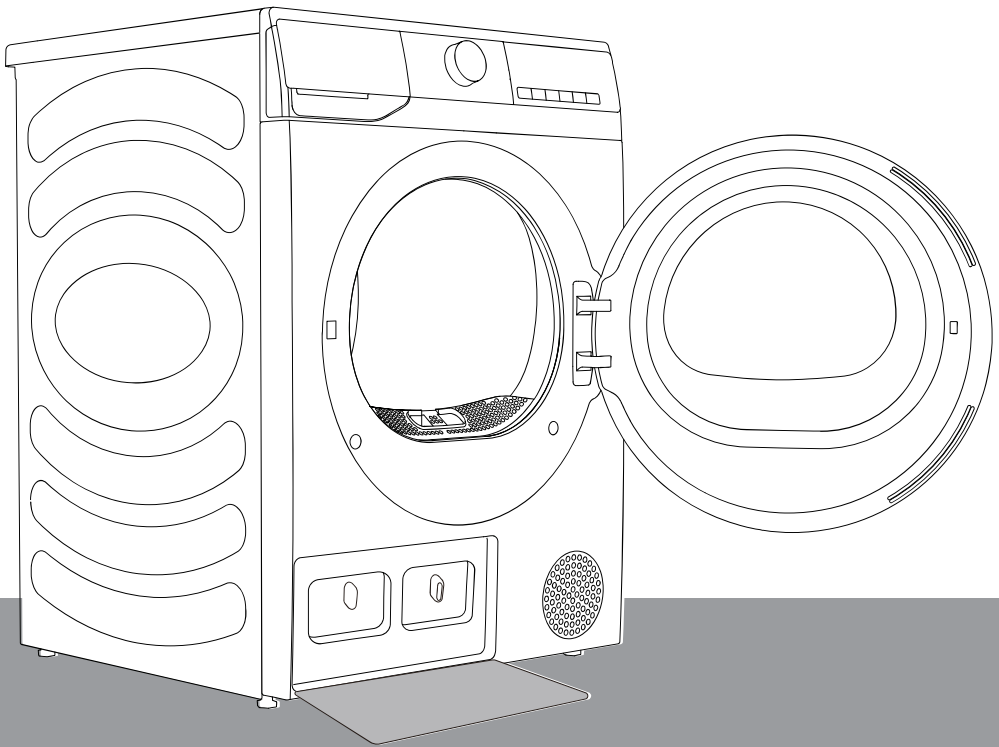


DE

BENUTZERHANDBUCH

gorenje




Vielen Dank, dass Sie sich für dieses Produkt entschieden haben.


- Bitte installieren und verwenden Sie dieses Produkt korrekt.
- Die Abbildungen in diesem Handbuch sind schematische Darstellungen, und das Aussehen und der Druck können sich von den tatsächlichen Produkten unterscheiden.
- Das Produkt kann ohne vorherige Ankündigung technisch verändert werden, um die Leistung zu verbessern.
- Dieses Gerät ist ausschließlich für den Gebrauch im privaten Haushalt bestimmt. Bitte verwenden Sie sie nicht zum Trocknen von Kleidung, die nicht für die Maschinenwäsche geeignet ist.


Die in der Bedienungsanleitung verwendeten Symbole haben die folgende Bedeutung:

 Information, Ratschlag, Tipp oder Empfehlung

 Warnung - Allgemeine Gefahr

 Warnung - Stromschlaggefahr

 Warnung - Gefahr durch heiße Oberfläche

 Warnung - Brandgefahr



Es ist wichtig, dass Sie die Anleitungen aufmerksam lesen.

SICHERHEITSHINWEISE

- ◇ Lesen Sie die Bedienungsanleitung aufmerksam durch, bevor Sie das Gerät benutzen.
- ◇ Benutzen Sie das Gerät nicht, ohne die Bedienungsanleitung vorher gelesen und verstanden zu haben.
- ◇ Diese Bedienungsanleitung wird mit verschiedenen Gerätemodellen geliefert. Daher kann es sein, dass einige Funktionen oder Einstellungen bei Ihrem Gerät nicht verfügbar sind.
- ◇ Die Nichtbeachtung der Anleitungen oder die unsachgemäße Verwendung des Geräts kann zu Schäden an der Wäsche oder am Gerät oder zu Verletzungen des Benutzers führen. Bewahren Sie die Bedienungsanleitung griffbereit in der Nähe des Geräts auf.
- ◇ Dieses Gerät ist ausschließlich für den Gebrauch im privaten Haushalt bestimmt. Wenn das Gerät für gewerbliche Zwecke oder für Zwecke verwendet wird, die über den normalen Gebrauch in einem Haushalt hinausgehen, oder wenn sie von einer Person verwendet wird, die kein Verbraucher ist, gilt die kürzeste Gewährleistungsfrist, die in den einschlägigen Gesetzen vorgesehen ist.
- ◇ Das Gerät wurde in Übereinstimmung mit den geltenden Sicherheitsnormen gefertigt.

WARNUNG:

Um das Risiko einer Explosion, eines Brandes, eines tödlichen Stromschlags, einer Verletzung oder einer Verbrühung bei der Verwendung dieses Produkts zu verringern, befolgen Sie die grundlegenden Sicherheitshinweise, einschließlich der nachstehend aufgeführten.

INSTALLATION

- Befolgen Sie die Hinweise zur Installation des Geräts und zum Anschluss an die Stromversorgung genau.
- Achten Sie bei Geräten mit Lüftungsöffnungen im Sockel darauf, dass diese Öffnungen nicht blockiert werden.
- Das Gerät darf nicht an einem Ort aufgestellt werden, an dem sich die Tür nicht ohne Einschränkung vollständig öffnen lässt.
- Reparaturen oder Wartungsarbeiten dürfen nur von geschulten Technikern durchgeführt werden. Eine unprofessionelle Reparatur kann zu einem Unfall oder einer größeren Fehlfunktion führen.
- Um Gefahren zu vermeiden, darf ein beschädigtes Netzkabel nur durch den Hersteller, den Kundendienst oder eine autorisierte Person ersetzt werden.
- Nach dem Transport sollte das Gerät mindestens zwei Stunden lang stillstehen, bevor es am Stromnetz angeschlossen wird.
- Es sind mindestens zwei Personen erforderlich, um das Gerät auf einer Waschmaschine zu installieren.
- Installieren Sie das Gerät an einem Ort mit ausreichender Belüftung und einer Temperatur zwischen 10°C und 25°C.
- Verwenden Sie stets die mit der Maschine gelieferten Rohre oder Schläuche.
- Stellen Sie das Gerät eben und stabil auf festem Boden auf.
- Stellen Sie das Gerät an einem Ort auf, an dem die Tür immer vollständig geöffnet werden kann.

- Blockieren Sie keinesfalls die Lüftungsschlitze (Entlüftungsöffnung).
- Stellen Sie das Gerät nicht auf einen Teppich mit langen Fasern, da dies die Luftzirkulation behindern kann.
- Stellen Sie das Gerät nicht in einer staubigen Umgebung auf.
- Das Gerät darf nicht mit einer Wand oder einem Möbelstück in Berührung kommen.
- Dieses Gerät darf nicht im Freien gelagert oder verwendet werden.
- Es muss für eine ausreichende Belüftung gesorgt werden, um zu verhindern, dass Luft aus dem Gerät in den Raum zurückströmt, was zu einem Brand führen kann.

ELEKTRISCHE SICHERHEIT

- Um Gefahren zu vermeiden, darf ein beschädigtes Netzkabel nur durch den Hersteller, den Kundendienst oder eine autorisierte Person ersetzt werden.
- Das Gerät darf nicht über ein Verlängerungskabel am Stromnetz angeschlossen werden.
- Schließen Sie das Gerät nicht an einer Steckdose an, die nur für geringe Lasten vorgesehen ist.
- Das Gerät ist mit einem automatischen Abschaltssystem bei Überhitzung geschützt.
- Wenn der Gewebefilter verstopft ist, wird das automatische Abschaltssystem möglicherweise aktiviert. Reinigen Sie den Filter, warten Sie, bis das Gerät abgekühlt ist, und nehmen Sie den Betrieb wieder auf. Wenn das Gerät immer noch nicht startet, rufen Sie einen Servicetechniker.

- Verwenden Sie mit diesem Gerät keine Mehrfachsteckdosen, Verlängerungskabel oder Doppeladapter.
- Dieses Gerät muss über das Netzkabel geerdet werden. Im Fall einer Fehlfunktion oder eines Ausfalls verringert die Erdung das Stromschlagrisiko.
- Ein unsachgemäßer Anschluss des Erdungsleiters kann zu Stromschlag führen. Wenden Sie sich an einen qualifizierten Elektriker, wenn Sie Zweifel haben, ob das Gerät ordnungsgemäß geerdet ist.
- Dieses Gerät ist mit einem Netzkabel mit einem Schutzkontaktstecker ausgestattet. Die Steckdose muss gemäß den örtlichen Vorschriften installiert und geerdet sein.
- Ziehen Sie den Netzstecker niemals durch Ziehen am Netzkabel. Fassen Sie stattdessen den Netzstecker fest an und ziehen Sie ihn gerade heraus.
- Sprühen Sie zum Reinigen des Geräts kein Wasser in oder auf das Gerät.

 **WARNUNG:**

- Schließen Sie das Gerät nicht über ein externes Schaltgerät, wie z. B. eine Zeitschaltuhr, am Stromnetz an, und schließen Sie es nicht an einer Stromversorgung an, die regelmäßig ein- und ausgeschaltet wird.
- Es besteht Stromschlaggefahr, da das Gerät mit Strom betrieben wird.
- Überprüfen Sie das Gerät auf sichtbare Schäden.
- Sie dürfen das Gerät nicht in Betrieb nehmen, wenn sie beschädigt ist.

- Vergewissern Sie sich vor dem Anschluss der Maschine an der Stromversorgung, dass diese mit der auf dem Typenschild angegebenen Spannung übereinstimmt.
- Verwenden Sie nur Fehlerstrom-Schutzschalter mit dem folgenden Symbol.
- Achten Sie darauf, dass das Netzkabel nicht geknickt oder eingeklemmt wird und nicht mit Wärmequellen oder scharfen Kanten in Berührung kommt.

SICHERHEIT FÜR KINDER

- Das Gerät ist nicht für die Verwendung durch Personen (einschließlich Kinder) mit körperlichen oder geistigen Beeinträchtigungen oder durch Personen ohne Erfahrung und Wissen bestimmt, es sei denn, sie werden von einer für ihre Sicherheit verantwortlichen Person beaufsichtigt oder in die Verwendung des Geräts eingewiesen.
- Kinder müssen beaufsichtigt werden, damit sie nicht mit dem Gerät spielen.
- Das Gerät kann von Kindern ab 8 Jahren und von Personen mit eingeschränkten körperlichen, sensorischen oder geistigen Fähigkeiten oder mangelnder Erfahrung und Kenntnis benutzt werden, aber nur, wenn sie während der Benutzung beaufsichtigt werden, wenn sie Anleitungen zur sicheren Benutzung erhalten haben und die Gefahren einer unsachgemäßen Benutzung verstehen.
- Kinder unter 3 Jahren müssen ferngehalten werden, es sei denn, sie werden ständig beaufsichtigt.
- Verhindern Sie, dass Ihre Kinder und Haustiere in die Trommel der Maschine gelangen.
- Bevor Sie die Gerätetür schließen und das Programm starten, vergewissern Sie sich, dass sich außer Wäsche nichts in der Trommel befindet. Vergewissern Sie sich, dass kein Kind in die Trommel geklettert ist und die Tür von innen geschlossen hat.
- Lassen Sie die Gerätetür nicht offen stehen. Kinder könnten sich an der Tür festhalten oder in das Innere des Geräts krabbeln und so Schäden verursachen oder Verletzungen davontragen.

BEDIENUNG

- Das Gerät darf nicht benutzt werden, wenn industrielle Chemikalien zur Reinigung verwendet wurden.
- Das Flusensieb muss regelmäßig gereinigt werden.
- Trocknen Sie keine ungewaschenen Gegenstände in dem Gerät.
- Gegenstände, die mit Substanzen wie Speiseöl, Aceton, Alkohol, Benzin, Kerosin, Fleckenentferner, Terpentin, Wachs und Wachsentsferner verschmutzt wurden, müssen vor dem Trocknen in dem Gerät in heißem Wasser mit einer zusätzlichen Menge Waschmittel gewaschen werden.
- Artikel wie Schaumgummi (Latexschaum), Duschhauben, wasserfeste Textilien, Artikel mit Gummirücken und Kleidung oder Kissen mit Schaumgummipolstern dürfen nicht in dem Gerät getrocknet werden.
- Verwenden Sie Weichspüler oder ähnliche Produkte entsprechend der Gebrauchsanweisung des Weichspülers.
- Entfernen Sie alle Gegenstände, wie z. B. Feuerzeuge und Streichhölzer, aus den Taschen der Kleidung.
- Mit Öl behaftete Gegenstände können sich spontan entzünden, insbesondere wenn sie in der Maschine Hitze ausgesetzt werden. Die Gegenstände werden warm und lassen das Öl eine Oxidationsreaktion eingehen. Oxidation erzeugt Wärme. Wenn die Hitze nicht entweichen kann, können die Gegenstände heiß genug werden, um sich zu entzünden. Wenn Sie ölverschmutzte Gegenstände stapeln oder lagern, kann die Wärme nicht entweichen und somit ein Brandrisiko entstehen.
- Wenn es unvermeidlich ist, dass ölhaltige oder mit Haarpflegeprodukten verunreinigte Textilien in die Maschine gegeben werden, müssen sie zunächst in heißem Wasser mit zusätzlichem Waschmittel gewaschen werden - dies verringert die Gefahr, beseitigt sie aber nicht.
- Verwenden Sie zur Reparatur nur vom Hersteller zugelassene Ersatzteile.

- Wenn der Kondensatschlauch blockiert oder verstopft ist, wird der Betrieb des Geräts unterbrochen.
- Bevor Sie das Gerät transportieren oder im Winter einlagern, muss der Kondensattank geleert werden.
- Reinigen Sie die Filter der Maschine nach jedem Trocknungszyklus. Wenn Sie die Filter entfernt haben, setzen Sie sie vor dem nächsten Trocknungszyklus wieder ein.
- Verwenden Sie keine Lösungs- oder Reinigungsmittel, die das Gerät beschädigen können (beachten Sie bitte die Empfehlungen und Warnhinweise der Reinigungsmittelhersteller).
- Füllen Sie niemals Chemikalien oder Duftstoffe in den Kondensattank.
- Ziehen Sie nach dem Trocknen den Netzstecker der Maschine.
- Das Gerät verwendet ein Wärmepumpensystem zur Erwärmung der Luft.
- Das System besteht aus einem Kompressor und einem Wärmetauscher. Wenn das Gerät gestartet wird, kann der Kompressorbetrieb oder der Kältemittelfluss laut sein, solange der Kompressor arbeitet. Dies ist kein Anzeichen für eine Fehlfunktion und beeinträchtigt die Lebensdauer des Geräts nicht. Das Geräusch wird mit dem Fortschreiten des Programms leiser.
- Trinken Sie das kondensierte Wasser/destillierte Wasser nicht. Es kann bei Menschen und Haustieren zu gesundheitlichen Problemen führen.
- Nehmen Sie die Wäsche sofort heraus, wenn das Trocknen beendet ist oder der Strom während des Trocknens ausgeschaltet wird. Wenn Sie die getrockneten Kleidungsstücke unbeaufsichtigt im Gerät lassen, kann dies zu einem Brand führen. Hängen oder legen Sie die Wäsche zum Abkühlen flach hin.

- Versuchen Sie keinesfalls, das Gerät in Betrieb zu nehmen, wenn es beschädigt ist, nicht ordnungsgemäß funktioniert, teilweise demontiert ist oder fehlende oder defekte Bauteile aufweist, einschließlich eines beschädigten Kabels oder Steckers.
- Versuchen Sie nicht, das Gerät zu demontieren. Berühren Sie das Bedienfeld nicht mit scharfen Gegenständen.
- Greifen Sie bei laufendem Betrieb keinesfalls in das Gerät. Warten Sie, bis die Trommel vollständig zum Stillstand gekommen ist.
- Ziehen Sie im Fall einer Überschwemmung den Netzstecker und wenden Sie sich an den Kundendienst.
- Drücken Sie nicht auf die Tür, wenn die Gerätetür geöffnet ist.
- Berühren Sie den Netzstecker oder die Bedienelemente des Geräts nicht mit nassen Händen.
- Biegen Sie das Netzkabel nicht übermäßig und stellen Sie keine schweren Gegenstände darauf ab.
- Es dürfen sich keine Flusen um die Maschine ansammeln.
- Halten Sie den Bereich unter und um das Gerät frei von brennbaren Materialien wie Fasern, Papier, Putzlappen, Chemikalien usw.
- Da das Gerät schwer ist, könnten Sie sich verletzen, wenn Sie versuchen, es anzuheben. Heben Sie das Gerät nicht allein an.
- Sie können sich an den scharfen Kanten des Geräts die Hände verletzen. Halten Sie das Gerät nicht an den scharfen Kanten.
- Vorstehende Teile an des Geräts können abbrechen, wenn es angehoben oder geschoben wird.
- Bewegen Sie das Gerät nicht, indem Sie es an vorstehenden Teilen halten.

- Überprüfen Sie das Gerät nach dem Transport auf Schäden. Nehmen Sie das Gerät nicht in Betrieb, wenn es beschädigt ist.
- Wasserreste im Gerät können einfrieren und das Gerät beschädigen.
- Stellen Sie das Gerät nicht an einem Ort auf, an dem Leitungen einfrieren können. Das Gerät enthält entflammbares, aber umweltfreundliches R290-Kältemittel. Wenn Sie es nicht ordnungsgemäß entsorgen, kann dies zu einem Brand oder einer Vergiftung führen. Entsorgen Sie das Gerät ordnungsgemäß und beschädigen Sie nicht die Leitungen des Kältemittelkreises.
- Beim Reinigen der Filter sollten die Flusen in den Mülleimer geworfen und nicht durch den Abfluss gespült werden, um eine Ausbreitung von Mikroplastik im Brauchwassersystem zu vermeiden.



WARNUNG:

Halten Sie das Gerät niemals vor dem Ende des Trocknungszyklus an, es sei denn, Sie nehmen alle Wäschestücke schnell heraus und verteilen sie so, dass die Wärme abgeleitet wird.



WARNUNG:

Sorgen Sie für eine gute Belüftung um das Gerät herum.



WARNUNG:

Beschädigen Sie nicht den Kältemittelkreis.

GEFAHR DURCH HEIßE OBERFLÄCHE

- Das Türglas erhitzt sich während des Betriebs. Seien Sie vorsichtig, um Verbrennungen zu vermeiden. Achten Sie darauf, dass Kinder nicht mit dem Gerät spielen.
- Die Rückseite des Geräts kann während des Betriebs sehr heiß werden. Warten Sie, bis das Gerät vollständig abgekühlt ist, bevor Sie die Rückseite berühren.
- Wenn Sie die Tür des Geräts während des Trocknens öffnen, kann die Wäsche sehr heiß sein und ein Verbrennungsrisiko darstellen.

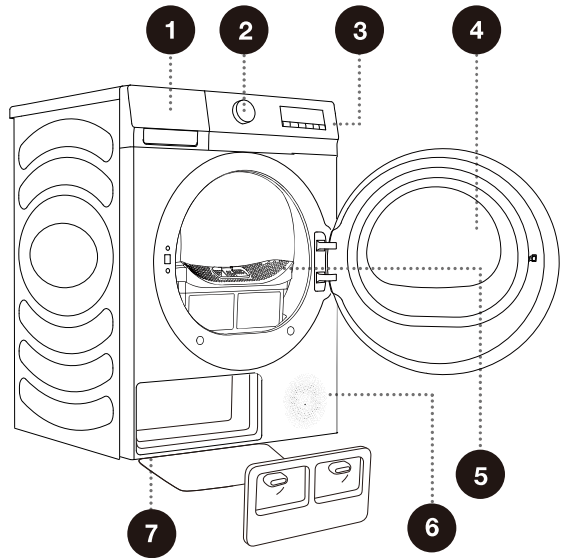
Wartung

- Bei unsachgemäßem Anschluss oder Gebrauch oder bei Wartung durch eine nicht autorisierte Person trägt der Benutzer die Reparaturkosten für Schäden, die nicht durch die Garantie abgedeckt sind.
- Von der Garantie ausgeschlossen sind Verbrauchsmaterialien, geringfügige Farbabweichungen, altersbedingte Geräusentwicklung, die die Funktionalität des Geräts nicht beeinträchtigt, sowie ästhetische Mängel, die die Funktionalität und Sicherheit des Geräts nicht beeinträchtigen.

ÜBERBLICK ÜBER DAS GERÄT

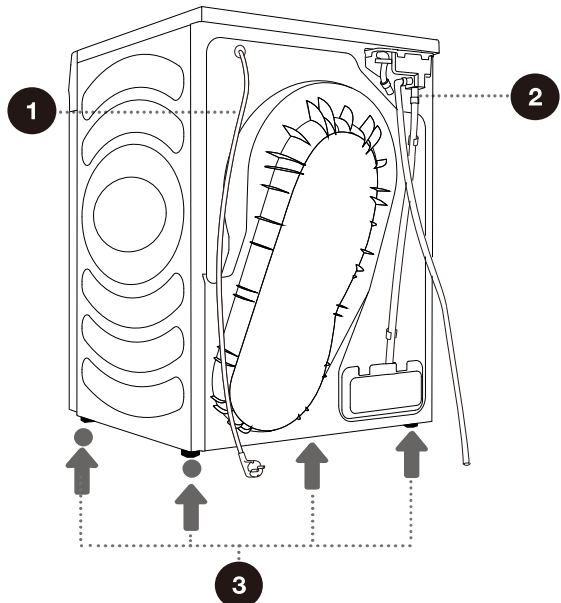
FRONTANSICHT

- 1 Kondensattank
- 2 Programmwahlknopf
- 3 Bedienfeld
- 4 Tür
- 5 Gewebefilter
- 6 Entlüftung
- 7 Türverkleidung Wärmetauscher



RÜCKSEITE

- 1 Netzkabel
- 2 Kondensatablaufschauch
- 3 Einstellfüße



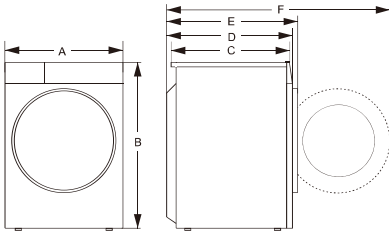
💡 Die Abbildungen in diesem Handbuch dienen nur als Referenz. Da unsere Produkte ständig verbessert werden, können Aussehen, Farbe und Funktionen Ihres Produkts von den Abbildungen abweichen.

TECHNISCHE DATEN

(MODELLABHÄNGIG)

Nennkapazität	8 kg	9 kg
Nettogewicht	43 kg	50 kg
Nennspannung	220-240 V~	220-240 V~
Nennleistung	650 W	700 W
Frequenz	50 Hz	50 Hz
Kältemitteltyp	R290	R290
Kältemittelladung	130 g	150 g

Abmessungen(mm)

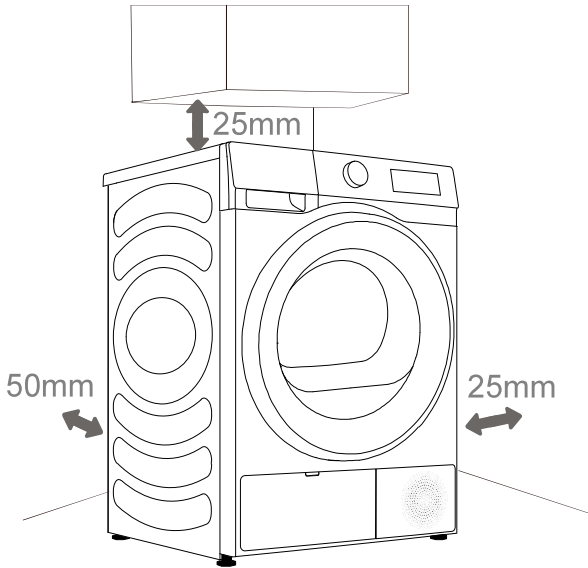


Index	Abmessungen(mm)	
	8 kg	9 kg
A	595	595
B	845	845
C	520	610
D	550	640
E	580	670
F	1060	1150

INSTALLATION UND ANSCHLUSS

☀ Entfernen Sie alle Verpackungsmaterialien. Achten Sie beim Auspacken darauf, dass Sie die Gerät nicht mit einem scharfen Gegenstand beschädigen.

AUFSTELLORT



☀ Das Gerät darf nicht mit einer Wand oder einem Möbelstück in Berührung kommen. Um einen optimalen Betrieb zu gewährleisten, lassen Sie um das Gerät herum etwas Platz, wie in der Abbildung angegeben. Wenn Sie die erforderlichen Mindestabstände nicht einhalten, kann es zu einer Überhitzung kommen.

☀ Die Lüftungsöffnungen auf der Rückseite und Vorderseite des Geräts dürfen nicht blockiert werden.

Stellen Sie das Gerät an einem Ort mit ausreichender Belüftung und einer Temperatur zwischen 10°C und 25°C auf. Der Betrieb des Geräts bei einer niedrigeren Temperatur kann zu Kondensation im Gerät führen. Stellen Sie das Gerät nicht an einem Ort auf, an dem die Gefahr des Einfrierens besteht. Gefrorenes Wasser im Kondensattank und in der Pumpe kann das Gerät beschädigen.

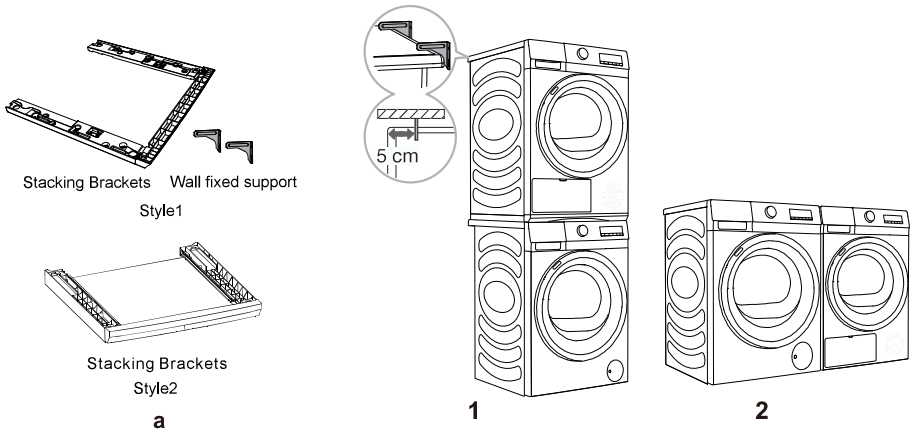
Das Gerät gibt Wärme ab. Stellen Sie es nicht in einem geschlossenen Raum auf, da der Trocknungsprozess aufgrund der begrenzten verfügbaren Luftmenge länger dauern kann.

Die Beleuchtung im Raum muss ausreichend sein, damit Sie die Anzeigen auf dem Bedienfeld lesen können.

GERÄT AUFSTELLEN

Wenn Sie eine Gorenje-Trockner besitzen, kann dieser Trockner nur mit der Gorenje-Stapelhalterung auf der Waschmaschine montiert werden (Abbildung 1). Wenden Sie sich an den Kundendienst, um das Zubehör zu kaufen (Abbildung a), und installieren Sie es gemäß der Bedienungsanleitung.


Alternativ kann das Gerät auch neben der Waschmaschine aufgestellt werden (Abbildung 2).



STAPELHALTERUNG (ZUBEHÖR)

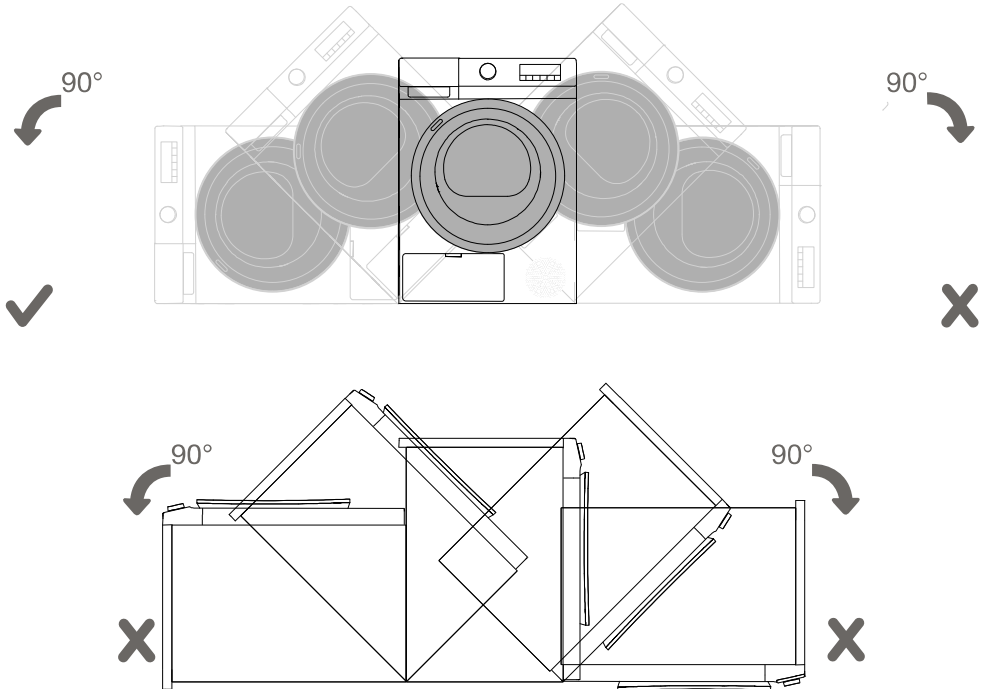
Bitte verwenden Sie Originalzubehör. Für den Kauf von Stapelhalterungen beachten Sie bitte die nachstehenden Empfehlungen

Trocknerserie	Trocknertiefe (T)	Waschmaschinenserie	Waschmaschinentiefe (T)	Passende Stapelhalterungen
LE/LA	550 mm	LE/LA	510 mm/550 mm	SKHNE80* (Stil 1)
LE/LA	640 mm	LE/LA	590 mm/640 mm	WZXX0-BN**** (Stil 2)

 Es sind mindestens zwei Personen erforderlich, um das Gerät auf einer Waschmaschine zu installieren.

⚠ Das Gerät darf nicht an einem Ort aufgestellt werden, an dem sich die Tür nicht ohne Einschränkung vollständig öffnen lässt.

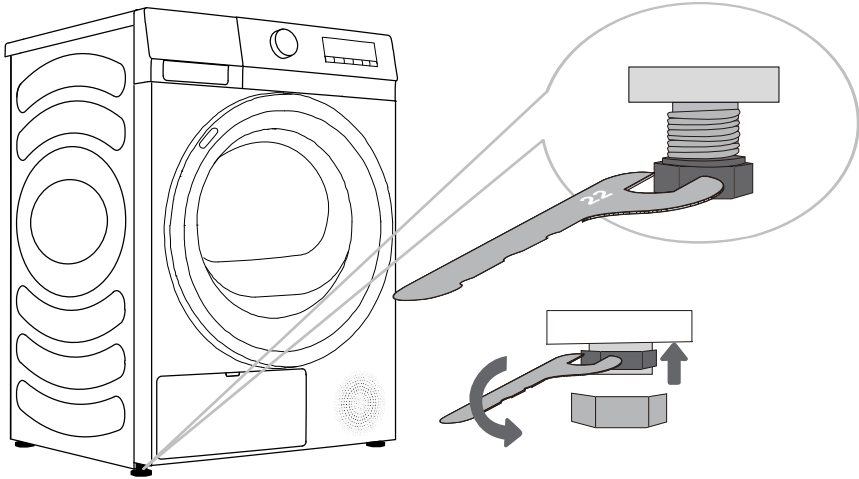
⚠ Stellen Sie das Gerät nicht auf einen Teppich mit langen Fasern, da dies die Luftzirkulation behindern kann.



⚡ Warten Sie nach der Installation 24 Stunden, ohne das Gerät zu bewegen, bevor Sie es zum ersten Mal benutzen. Wenn der Trockner während des Transports oder der Wartung auf eine Seite gelegt werden muss, legen Sie ihn nur mit der linken Seite, von der Vorderseite des Geräts aus gesehen, nach unten.

EINSTELLFÜßE

Drehen Sie die Einstellfüße, um das Gerät zu nivellieren. Die Füße ermöglichen eine Höhenverstellung von +/- 1 cm. Verwenden Sie eine Wasserwaage und einen 22 mm Schraubenschlüssel.



⚠ Der Boden, auf dem das Gerät aufgestellt wird, muss aus Beton sein. Er muss sauber und trocken sein, sonst kann das Gerät rutschen. Reinigen Sie auch die Unterseite der Einstellfüße.


⚠ Das Gerät muss eben und stabil auf einem festen Untergrund stehen.

⚠ Ein nicht nivelliertes Gerät kann zu Vibrationen, Rutschen und lautem Betrieb führen. Eine fehlerhafte Nivellierung des Geräts ist nicht durch die Garantie abgedeckt.

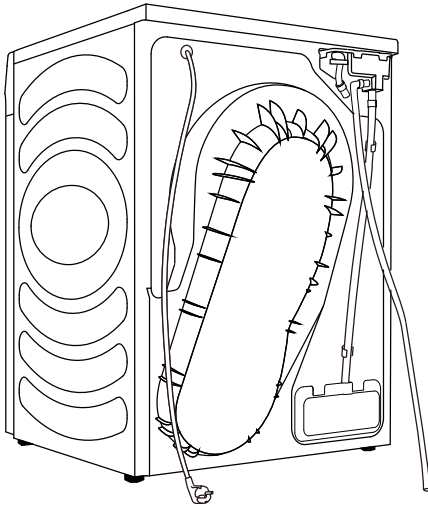
⚠ Beim Betrieb des Geräts können ungewöhnliche oder laute Geräusche auftreten, die meist auf eine unsachgemäße Installation zurückzuführen sind.

KONDENSAT ABLASSEN

Die Feuchtigkeit der Wäsche wird in der Kondensatoreinheit abgesaugt und sammelt sich im Kondensattank.


Während des Trocknens zeigt eine Kontrollanzeige (Symbol  leuchtet im Display) an, dass der Kondensattank voll ist und geleert werden muss.


Um das Entleeren des Kondensattanks zu vermeiden, führen Sie den Kondensatablaufschauch, der sich an der Rückseite des Geräts befindet, direkt in einen Abfluss.



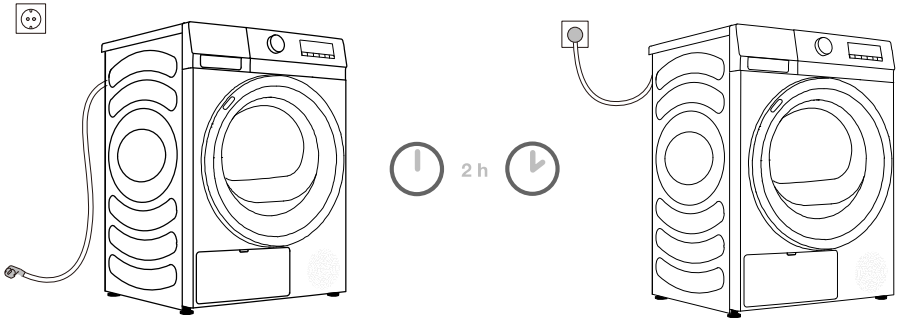
1 Nehmen Sie den Abflussschlauch vom Gerät ab und hängen Sie ihn an der Rückseite auf.

2 Verbinden Sie den Schlauch aus dem Zubehör mit der Kunststofföffnung am Abflussschlauch.

 Wenn Sie sich dafür entscheiden, den Kondensatablaufschauch in einen Abfluss zu führen, muss der Schlauch sicher befestigt sein. So verhindern Sie, dass Wasser ausläuft, was zu unerwarteten Schäden führen könnte.

 Verwenden Sie stets die mit dem Gerät gelieferten Schläuche.

ANSCHLUSS AM STROMNETZ



⚠ Nach der Installation muss der Trockner für zwei Stunden stillstehen, bevor er am Stromnetz angeschlossen wird; auf diese Weise kann sich der Trockner stabilisieren.

Schließen Sie das Gerät an einer Schutzkontaktsteckdose an, die nach der Installation frei zugänglich sein muss. Die Steckdose muss mit einem Schutzkontakt ausgestattet sein (gemäß den einschlägigen Vorschriften).

Die wichtigsten Daten Ihres Geräts finden Sie auf dem Typenschild (siehe Kapitel „ÜBERBLICK ÜBER DAS GERÄT/Technische Daten“).

⚠ Wir empfehlen die Verwendung eines Überspannungsschutzes, um das Gerät vor Blitzschlag zu schützen.

⚠ Das Gerät darf nicht über ein Verlängerungskabel am Stromnetz angeschlossen werden.

- ⚡ Schließen Sie das Gerät nicht an einer Steckdose an, die nur für geringe Lasten vorgesehen ist.
- ⚡ Reparatur und Wartung des Geräts müssen von geschultem Fachpersonal durchgeführt werden.
- ⚡ Ein beschädigtes Netzkabel darf nur durch eine vom Hersteller autorisierte Person ersetzt werden.

UMZUG UND TRANSPORT NACH INSTALLATION

Nach jedem Trocknungszyklus kann Kondenswasser im Gerät zurückbleiben. Schalten Sie das Gerät ein, wählen Sie eines der Programme und lassen Sie das Gerät etwa eine halbe Minute lang laufen. Dadurch wird das restliche Wasser abgepumpt und eine Beschädigung des Geräts während des Transports verhindert. Wenn Sie das Gerät nicht in aufrechter Position transportieren können, kippen Sie es auf die linke Seite.

Entsorgen Sie das gesamte Verpackungsmaterial (Plastiktüten, andere Kunststoffteile usw.).

⚠ Nach dem Transport muss das Gerät mindestens für zwei Stunden stillstehen, bevor es am Stromnetz angeschlossen wird. Das Gerät muss von einem geschulten Techniker aufgestellt und angeschlossen werden.

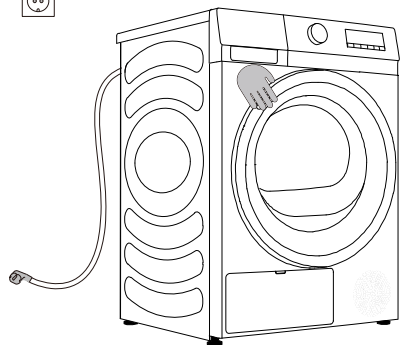
☼ Wenn das Gerät nicht in Übereinstimmung mit den Vorgaben transportiert wurde, sollten Sie es mindestens 24 Stunden lang stillstehen lassen, bevor Sie sie wieder am Stromnetz anschließen. Anderenfalls kann es zu einem Ausfall der Wärmepumpe kommen, der nicht von der Garantie abgedeckt wird. Achten Sie darauf, das Kühlsystem nicht zu beschädigen (siehe Kapitel „INSTALLATION UND ANSCHLUSS/Gerät aufstellen“).

⚠ Lesen Sie vor dem Anschließen des Geräts aufmerksam die Bedienungsanleitung. Schäden, die durch unsachgemäßen Anschluss oder Gebrauch des Geräts entstehen, sind nicht von der Garantie abgedeckt.

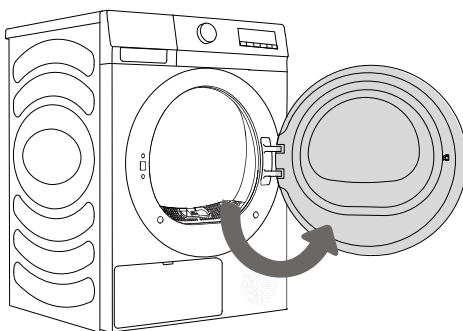
VOR ERSTGEBRAUCH

Vergewissern Sie sich, dass das Gerät vom Stromnetz getrennt ist; öffnen Sie dann die Tür, indem Sie die linke Seite der Tür zu sich ziehen (Abbildungen 1 und 2).

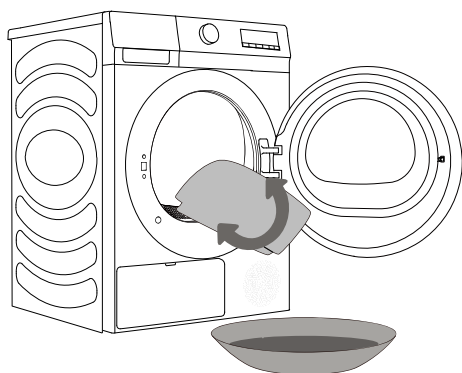
Reinigen Sie die Trommel mit einem weichen, feuchten Tuch (Abbildung 3).




1



2



3

 Verwenden Sie keine Lösungs- oder Reinigungsmittel, die das Gerät beschädigen können (beachten Sie bitte die Empfehlungen und Warnhinweise der Reinigungsmittelhersteller).

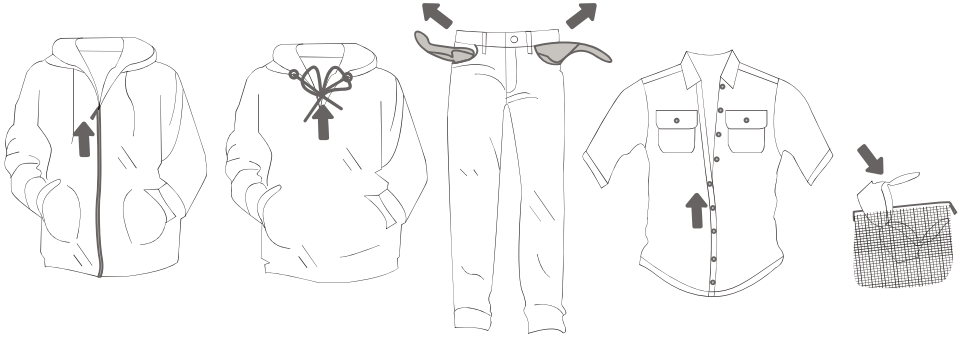
TROCKNEN, SCHRITT FÜR SCHRITT (1 - 4)

SCHRITT 1: BEACHTEN SIE DIE ETIKETTEN AUF DER WÄSCHE

Normale Wäsche; Empfindliche Wäsche	Max. Wascht- emperatur 95°C	Max. Wascht- emperatur 60°C	Max. Wascht- emperatur 40°C	Max. Wascht- emperatur 30°C	Nur Handwäsche	Nicht waschen
Bleichen	Bleichen in kaltem Wasser 			Bleichen nicht erlaubt 		
Chemisch reinigen	Chemisch reinigen mit allen Mitteln 	Petroleumlösungsmittel R11, R113 	Chemisch reinigen mit Kerosin, reinem Alkohol und R113 	Chemisch reinigen nicht erlaubt 		
Bügeln	Heiß bügeln, max. 200°C 	Heiß bügeln, max. 150°C 	Heiß bügeln, max. 110°C 	Bügeln nicht erlaubt 		
Trocknen	Flach trocknen (auf einer ebenen Fläche) 	Tropftrocknen 	Auf der Leine trocknen 	Hohe Temperatur 	Nicht im Wäschetrockner trocknen 	
				Niedrige Temperatur 		

SCHRITT 2: WÄSCHETROCKNUNG VORBEREITEN

1. Sortieren Sie die Wäsche nach Art und Dicke des Stoffes (siehe PROGRAMMTABELLE).
2. Schließen Sie die Knöpfe und Reißverschlüsse, binden Sie eventuelle Bänder zu, und drehen Sie die Taschen auf links.
3. Geben Sie empfindliche Wäsche und Kleinteile in ein Wäschenetz.
(Der spezielle Wäschebeutel ist als optionales Zubehör erhältlich.)



Das Trocknen von Wäsche aus besonders empfindlichen Stoffen, die sich verformen können, wird nicht empfohlen. Die folgenden Wäschearten dürfen nicht im Gerät getrocknet werden, da sich Ihre Kleidungsstücke dadurch verformen können:

- **Lederkleidung und andere Lederprodukte;**
- **Kleidungsstücke, die gewachst oder auf andere empfindliche Weise behandelt wurden;**
- **Kleidungsstücke mit größeren Holz-, Kunststoff- oder Metallteilen;**
- **Kleidungsstücke mit Pailletten;**
- **Kleidungsstücke mit rostanfälligen Metallteilen.**

EINSCHALTEN

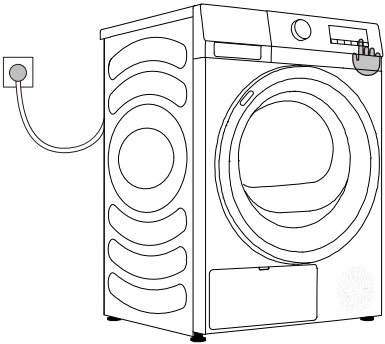
Schließen Sie das Gerät am Stromnetz an.

Drücken Sie die Ein/Aus-Taste, um das Gerät einzuschalten (Abbildung 1).

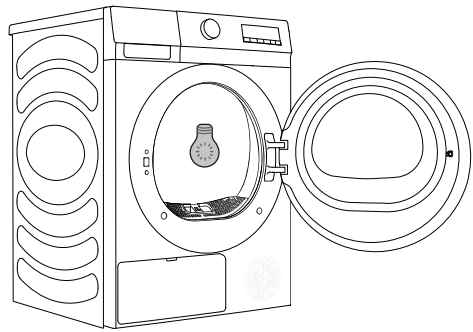
Bei einigen Modellen leuchtet auch die Trommelbeleuchtung des Geräts (Abbildung 2).

(die Trommelbeleuchtung des Geräts ist für keine andere Verwendung geeignet.)

⚡ Die Trommelbeleuchtung des Geräts darf nur vom Hersteller, dem Kundendienst oder einer autorisierten Person ausgetauscht werden.



1



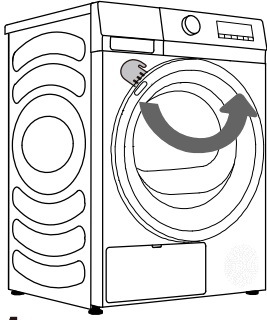
2

GERÄT BELADEN

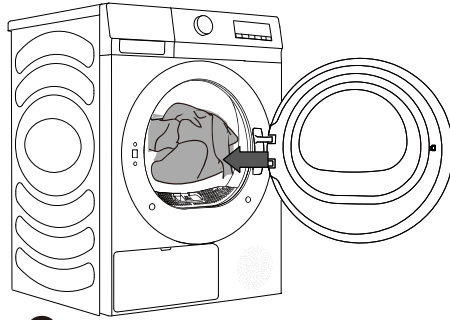
Öffnen Sie die Tür, indem Sie den Griff zu sich heranziehen (Abbildung 1).

Geben Sie die Wäsche in die Trommel (nachdem Sie sich vergewissert haben, dass sie leer ist) (Abbildung 2).

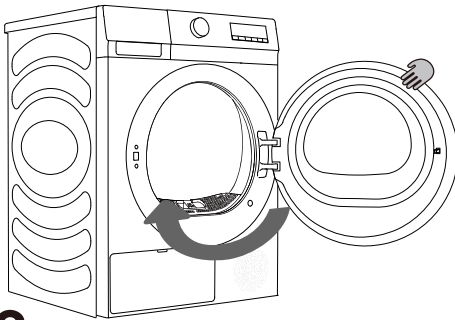
Schließen Sie die Tür (Abbildung 3).



1



2



3

☼ Wenn der Trockner läuft, können Sie die Tür direkt öffnen, um Kleidung hinzuzufügen oder zu entfernen, und die Start/Pause-Taste drücken, um den Betrieb nach dem Schließen der Tür fortzusetzen.

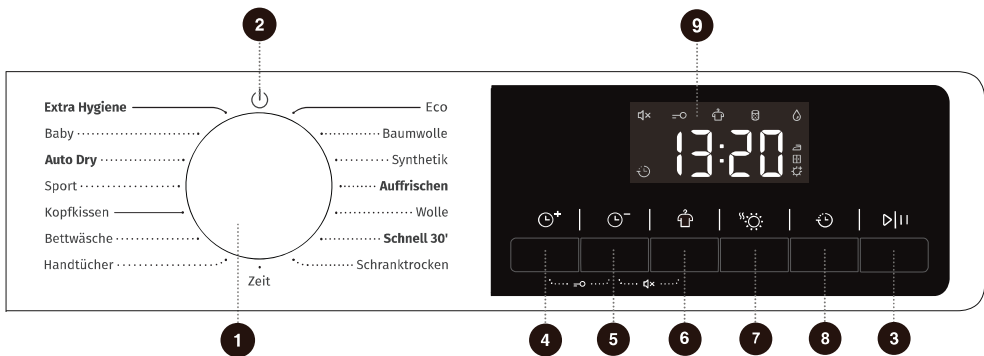
☼ Geben Sie die Wäsche in das Gerät, nachdem Sie sie ausgewrungen oder geschleudert haben (empfohlene Mindestschleuderdrehzahl: 800 U/min).

Überladen Sie die Trommel nicht! Siehe PROGRAMMTABELLE und beachten Sie die Empfehlungen auf dem Typenschild.

Wenn die Trommel des Geräts überlastet ist, wird die Wäsche stärker zerknittert und ungleichmäßig getrocknet.

☼ Wenn Sie größere Wäschestücke (Bettwäsche, Handtücher usw.) trocknen, lockern Sie sie auf, bevor Sie sie in die Trommel geben.

BEDIENFELD



1 TROCKENZYKLUSWÄHLER

Drehen Sie den Einstellknopf, um einen Trockenzyklus auszuwählen.

2 EIN/AUS

Drehen Sie den Programmwahlknopf, um das Gerät ein- und auszuschalten.

5 KÜRZER

Drücken, um die Trockenzeit des Programms zu verkürzen.

8 ENDZEIT

Drücken Sie, um das Ende des Zyklus zu verzögern.

5+6 STUMM

Drücken Sie diese beiden Tasten gleichzeitig, um die Signaltöne auszuschalten oder wieder einzuschalten.

3 START/PAUSE

Start/Pause des gesamten Programms.

6 KNITTERSCHUTZ

Drücken, um die Knitterschutzfunktion zu aktivieren oder zu deaktivieren.

9 DISPLAY

Anzeige von verbleibender Zeit, Fehlercodes und sonstiger Informationen zum Programm.

4 LÄNGER

Drücken, um die Trockenzeit des Programms zu verlängern.

7 TROCKNUNGSGRAD

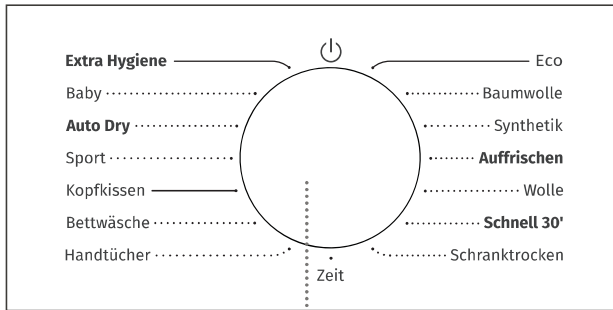
Drücken, um den Trocknungseffekt auszuwählen.

4+5 KINDERSICHERUNG

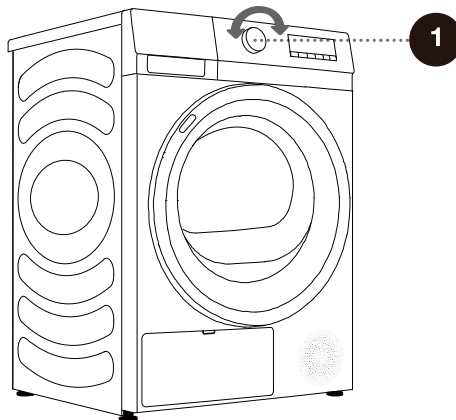
Drücken Sie die beiden Tasten gleichzeitig, um die Kindersicherung zu aktivieren bzw. zu deaktivieren.

SCHRITT 3: TROCKENPROGRAMM WÄHLEN

Wählen Sie das **Programm** durch Drehen des Programmwahlknopfs (1) (je nach Art der Wäsche und der gewünschten Trocknungsstufe). Siehe PROGRAMMTABELLE.



1



PROGRAMMTABELLE

Sensor-Trockenprogramme

Programm	Art der Kleidung	Maximale Kapazität (kg)	
		8	9
Eco	Verwenden Sie dieses Programm zum Trocknen von gewöhnlicher Baumwollkleidung.	8	9
Baumwolle	Verwenden Sie dieses Programm für dickere, unempfindliche Baumwollwäsche von ungefähr gleicher Dicke.	8	9
Synthetik	Das Programm dient zum Trocknen empfindlicher Wäsche aus synthetischen Fasern.	4	4,5
Schnell 30'	Zum schnellen Trocknen von leichter und dünner Kleidung.	0,5	0,5
Hemden	Verwenden Sie dieses Programm, um Hemden und Blusen zu trocknen.	2	2
Handtücher	Verwenden Sie dieses Programm zum Trocknen von nicht empfindlichen Wäschestücken (Handtücher, Tücher...). Nach dem Trocknen sind die Kleidungsstücke trocken und bereit für die Aufbewahrung in der Schublade.	4	4,5
Bettwäsche	Verwenden Sie das Programm für größere Kleidungsstücke. Wenn das Programm abgeschlossen ist, sind die Kleidungsstücke trocken. Die eingestellte Trommeldrehung verhindert, dass sich die Wäsche verheddert.	2,5	2,5
Daunenkleidung	Verwenden Sie dieses Programm, um Textilien zu trocknen, die mit Daunen gefüllt oder gepolstert sind (Kissen, Unterwäsche, Jacken usw.). Trocknen Sie große Kleidungsstücke separat und verwenden Sie bei Bedarf das Trocknungszeit-Programm.	2	2
Sportkleidung	Verwenden Sie dieses Programm für Kleidung mit Membran, für Sportbekleidung aus gemischten Materialien und atmungsaktive Stoffe.	2	2
Auto Dry	Verwenden Sie dieses Programm für dickere, unempfindliche Baumwollwäsche von ungefähr der gleichen Dicke. Nach dem Trocknen sind die Kleidungsstücke trocken oder leicht feucht.	4	4,5
Babykleidung	Verwenden Sie dieses Programm, um Babykleidung zu trocknen. Mit diesem Programm getrocknete Kleidung ist normalerweise trocken.	2	2

Das Eco-Programm entspricht dem Standard-Baumwollprogramm in der Verordnung (EU) Nr. 932/2012.

Manuelle und spezielle Trockenprogramme

Programm	Art der Kleidung	Maximale Kapazität (kg)	
		8	9
Seite neu laden	In diesem Programm wird die Heizung ausgeschaltet. Das Programm eignet sich zur Auffrischung Ihrer Wäsche.	/	/
Wolle	Dieses Kurzprogramm ist zum Weichmachen oder Flauschigmachen von getrockneter Kleidung aus Wolle oder Seide gedacht.	1	1
Trocknungszeit	Verwenden Sie dieses Programm für nicht empfindliche Wäsche, die noch leicht feucht ist und gründlich getrocknet werden muss. Im Zeitprogramm wird verbleibende Feuchtigkeit nicht automatisch erkannt. Wenn die Wäsche nach Abschluss des Programms noch feucht ist, wiederholen Sie das Programm. Wenn sie zu trocken ist und sich daher zerknittert und rau anfühlt, war die von Ihnen gewählte Trocknungszeit zu lang.	/	/
Bei Allergien	Zur Entfernung von Allergenen wie Milben.	2	2

Wenn Ihre Wäsche nicht bis zur gewünschten Trockenstufe getrocknet wird, nutzen Sie zusätzliche Funktionen oder verwenden Sie ein geeigneteres Programm.

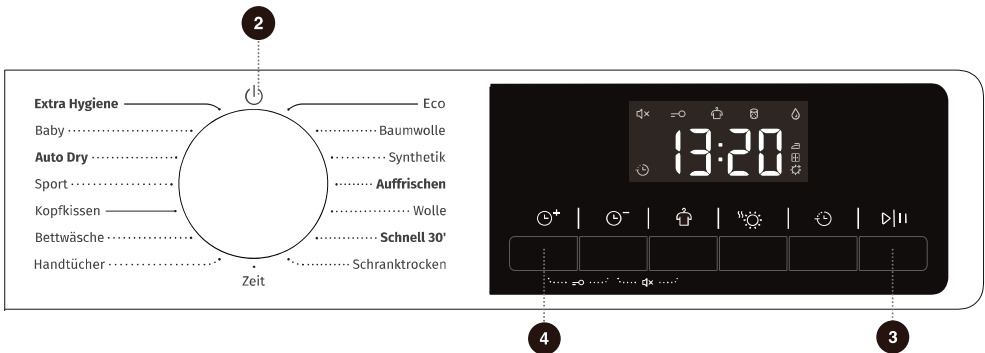
SCHRITT 4: ZUSÄTZLICHE EINSTELLUNGEN UND FUNKTIONEN WÄHLEN

Sie können die Grundeinstellungen der meisten Programme ändern.

Drücken Sie die entsprechenden Funktionstasten, um die Einstellungen anzupassen (bevor Sie START/PAUSE drücken).


☞ Aktivieren/Deaktivieren Sie die Funktionen durch Drücken der gewünschten Taste (vor dem Drücken von START/PAUSE).

☞ Bestimmte Einstellungen können für einige Programme nicht ausgewählt werden. Solche Einstellungen leuchten nicht und wenn die entsprechende Taste gedrückt wird, ertönt ein Warnton und die Taste blinkt (siehe FUNKTIONSTABELLE).



2 EIN/AUS

Drehen Sie den Programmwahlknopf, um das Gerät ein- und auszuschalten.


Um das Gerät während des Betriebs auszuschalten, stellen Sie den Programmwahlknopf auf „“.

Wenn im Standby-Modus innerhalb weniger Minuten keine Maßnahmen ergriffen werden, schaltet sich das Gerät automatisch ab.

3 START/PAUSE

Drücken Sie „Start/Pause“, um das Programm zu unterbrechen oder zu starten.

Wenn das Programm unterbrochen ist, können die Einstellungen nicht geändert werden.

Um das Programm oder die Funktion während des Betriebs zu ändern, stellen Sie den Programmwahlknopf auf „“, dann stellen Sie den Programmwahlknopf auf das gewünschte Programm, um die gewünschte Funktion auszuwählen, danach starten Sie das Programm.

4 LÄNGER

Mit dieser Funktion verlängern Sie die Trockenzeit des Programms.

Halten Sie die Taste gedrückt, um die unterschiedlichen Optionseinstellungen zu durchlaufen.

Unterschiedliche Programme haben unterschiedliche Optionseinstellungen.

Diese Funktion ist nur für die manuellen und speziellen Trockenprogramme anwendbar.

Sensor-Trockenprogramme können nicht gestartet werden.



5 KÜRZER

Mit dieser Funktion verkürzen Sie die Trockenzeit des Programms. Halten Sie die Taste gedrückt, um die eingestellten tap positionen zu durchlaufen. Unterschiedliche Programme haben unterschiedliche tap einstellungen. Diese Funktion ist nur für die manuellen und speziellen Trockenprogramme anwendbar. Sensor-Trockenprogramme können nicht gestartet werden.

6 KNITTERSCHUTZ

Drücken, um die Funktion „Knitterschutz“ hinzuzufügen, zweimal drücken, um die Funktion zu deaktivieren, danach werden die Funktionen nacheinander durchlaufen.


Wenn die Wäsche nach dem Trocknen nicht rechtzeitig herausgenommen werden kann, wählen Sie das Knitterschutzprogramm. Die Trommel dreht sich in Intervallen, um zu verhindern, dass die Wäsche knittert.

Berühren Sie eine beliebige Taste oder öffnen Sie die Tür, um den Knitterschutzmodus zu beenden.


Wenn das Gerät nicht in Betrieb ist, endet die längste Ausführung standardmäßig automatisch nach 12 Stunden.

7 TROCKNUNGSGRAD

Auswahl des Trocknungseffekts.

[] bedeutet, dass die Wäsche nach dem Trocknen weggepackt werden kann.

[] bedeutet, dass die Kleidung sofort nach dem Trocknen getragen werden kann.

[] bedeutet, dass die Kleidung eine geringe Menge an Feuchtigkeit enthält und gebügelt werden kann.



8 ENDZEIT

Mit dieser Funktion können Sie das Ende des Programms verzögern. Legen Sie einen Zeitpunkt fest, nachdem Sie Programm und Funktion gewählt haben. Drücken Sie die Zeitpunkt-Taste, um den Zeitpunkt hinauszuschieben oder zu verkürzen. Die Zeit ändert sich bei jedem Tastendruck um 1 Stunde, und die maximale optionale Zeit beträgt 24 Stunden.

Der Zeitpunkt ist die Endzeit des Programms, einschließlich der Laufzeit des gesamten Programms, sodass der Zeitpunkt später sein muss als die Laufzeit des Programms. Wenn die Funktion Ende verzögern ausgewählt wird, leuchtet das Uhrensymbol; wenn das Programm Ende verzögern läuft, leuchtet oder blinkt das Uhrensymbol (modellabhängig). Nach Beendigung des Vorgangs erlischt das Symbol.

Bevor das Programm startet, kann der gewählte Zeitpunkt durch Auswahl anderer Programme oder Funktionstasten abgebrochen werden.




Nachdem das Programm gestartet wurde, können Sie das Gerät herunterfahren und neu starten, um den Zeitpunkt zu löschen.

9 DISPLAY

Das Gerät kann verbleibende Zeit, Zeitpunkt, Fehlercode und andere Informationen des Programms anzeigen.

Die vom Programm angezeigte Zeit kann von der tatsächlichen Betriebszeit abweichen. Aufgrund von Faktoren wie Art und Menge der Wäsche, Trocknungsgrad und Umgebungstemperatur wird die tatsächliche Trockenzeit automatisch angepasst. Wenn das Programm endet, wird „End“ (Ende) angezeigt.

Symbole

	Knitterschutz. Wenn das Symbol leuchtet, zeigt es an, dass die Knitterschutzfunktion aktiviert wurde.
	Symbol für die Reinigung von Flusen und Verschmutzungen. Das blinkende Symbol zeigt an, dass Sie Flusen und Verschmutzungen reinigen müssen.
	Symbol zur Reinigung des Kondensattanks. Das blinkende Symbol zeigt an, dass der Tank geleert werden muss.



4 + 5 **Kindersicherung** =O

Dies ist eine Sicherheitsfunktion. Um sie zu aktivieren, drücken Sie gleichzeitig „Länger + Kürzer“, bis die Kindersicherung aktiviert ist und das entsprechende Symbol leuchtet. Wiederholen Sie den Vorgang, um die Kindersicherung zu deaktivieren.

Wenn die Kindersicherung aktiviert ist, sind alle Funktionstasten außer der Einschalttaste deaktiviert.

Nach Beendigung des Programms wird die Kindersicherung automatisch entsperrt.

Die Kindersicherung verfügt über eine Speicherfunktion, und die Einstellung bleibt wirksam, bis sie manuell aktiviert oder deaktiviert wird.

Nachdem die Kindersicherung aktiviert wurde: Während des Betriebs im Knitterschutzmodus muss die Kindersicherung manuell aufgehoben werden und die Knitterschutzfunktion endet automatisch.

5 + 6 **Stumm** d×

Signaltöne ausschalten und wieder einschalten.

Wenn sich das Gerät im Standby-Modus, Pausenmodus oder im Betrieb befindet, drücken Sie „Kürzer + Knitterschutz“, damit wird das Symbol für die Stummschaltung angezeigt. Alle Signaltöne außer den Alarmen werden ausgeschaltet.

Wenn sich das Gerät stummgeschaltet ist, wiederholen Sie den gleichen Vorgang, bis das Stummschaltensymbol erlischt. Alle Signaltöne werden aktiviert.

Die Stummschaltung verfügt ebenfalls über eine Speicherfunktion. Die Einstellung bleibt erhalten, bis sie manuell ein- oder ausgeschaltet wird.

FUNKTIONSTABELLE

Programme	MEHR ZEIT	WENIGER ZEIT	KNITTERSCHUTZ	TROCKNUNGSSTUFE	ZEITVORWAHL ENDE
Eco	×	×	○	×	○
Baumwolle	×	×	○	○	○
Synthetik	×	×	○	○	○
Seite neu laden	○	○	○	×	○
Wolle	○	○	○	×	○
Schnell 30'	×	×	○	×	○
Hemden	×	×	○	○	○
Trocknungszeit	○	○	○	×	○
Handtücher	×	×	○	○	○
Bettwäsche	×	×	○	○	○
Daunenkleidung	×	×	○	○	○
Sportkleidung	×	×	○	○	○
Auto Dry	×	×	○	○	○
Babykleidung	×	×	○	○	○
Bei Allergien	○	○	○	×	○

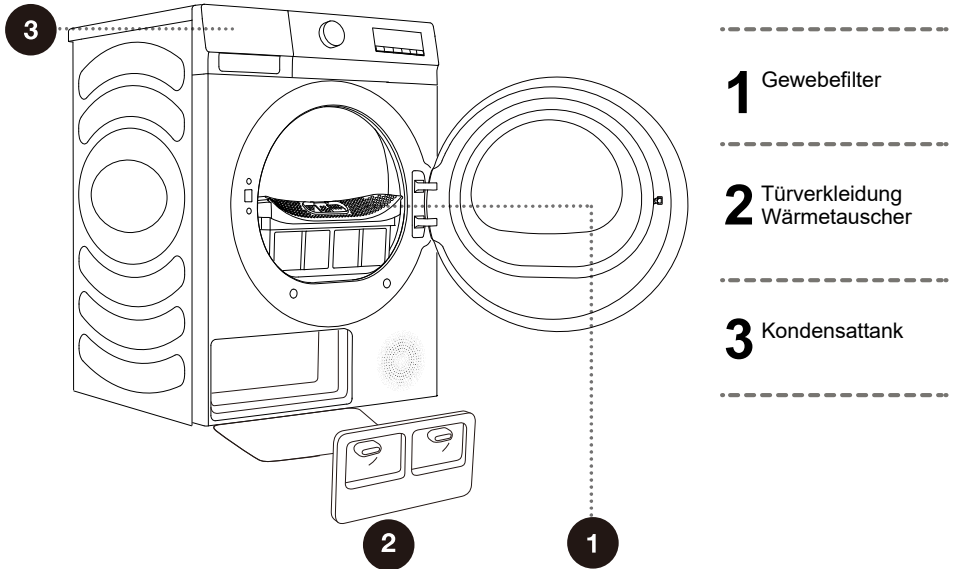
○ Optionale Funktion

× Kann nicht gewählt werden

WARTUNG UND REINIGUNG

⚠ Trennen Sie das Gerät vor der Reinigung von der Stromversorgung.

Das Gerät ist mit einem Filtersystem ausgestattet, das aus mehreren Filtern besteht, die das Eindringen von Verunreinigungen in das Wärmetauschersystem verhindern.



☞ Betreiben Sie das Gerät keinesfalls ohne eingesetzte oder mit beschädigten Filtern, da sich Fasern aus dem Gewebe ansammeln und zu Fehlfunktionen oder Ausfällen des Geräts führen können.

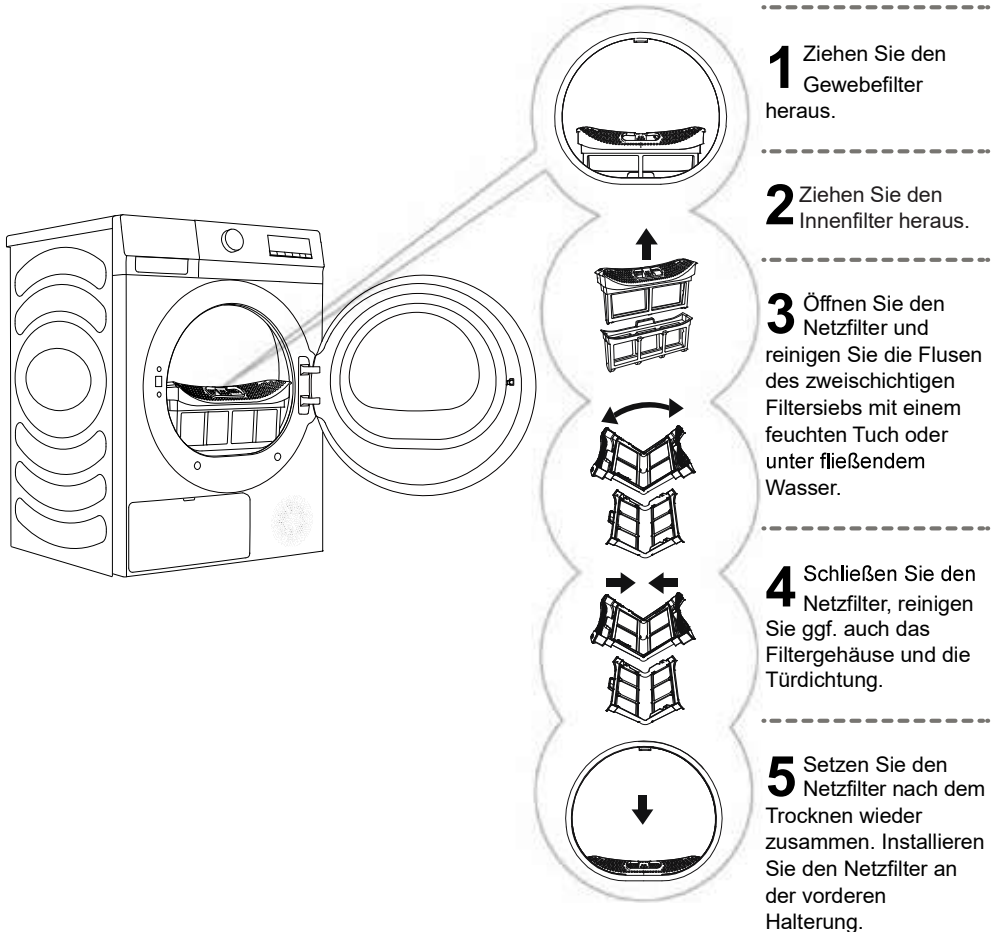
GEWEBEFILTER IN DER TÜR REINIGEN

☼ Reinigen Sie den Gewebefilter nach jedem Trocknungszyklus.

Übermäßige Flusen, die sich auf dem Filtersieb ansammeln, beeinträchtigen den Trocknungseffekt.

Bitte reinigen Sie das Filtersieb nach jedem Gebrauch.

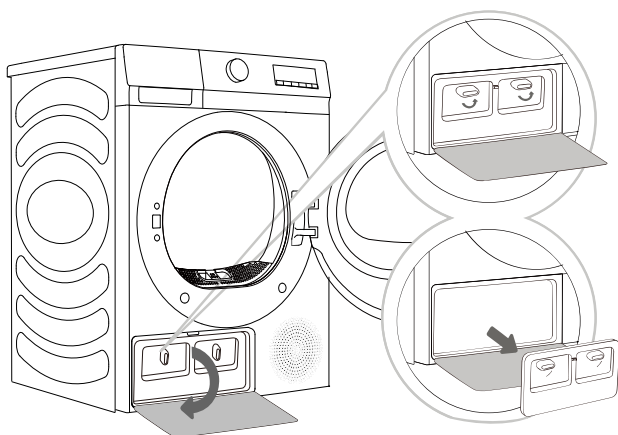
Bringen Sie das Filtersieb nach der Reinigung wieder an, bevor Sie das Gerät erneut verwenden.



☼ Achten Sie darauf, dass Sie sich nicht die Finger an der Filterabdeckung klemmen.

WÄRMEPUMPENFILTER REINIGEN

⚠ Bei der Reinigung kann Wasser verschüttet werden. Wir empfehlen daher, ein saugfähiges Tuch auf den Boden zu legen.



- 1** Drücken Sie auf den Verschluss der Verkleidung der Wärmetauschartür unten links, um die Türverkleidung zu öffnen.
- 2** Drehen Sie den Verriegelungsknopf des Deckels in die Entriegelungsposition.
- 3** Wenn sich nach längerem Gebrauch Schmutz auf dem Wärmetauscher befindet, entfernen Sie ihn bitte mit einem Werkzeug. Berühren Sie den Wärmetauscher nicht direkt mit Ihren Händen, um Verletzungen zu vermeiden.
- 4** Bringen Sie die innere Türabdeckung in die Ausgangsposition, verriegeln Sie mit dem Knopf und schließen Sie die Abdeckung der Wärmetauschartür.

⚠ Berühren Sie die inneren Metallteile des Wärmetauschers nicht mit bloßen Händen. Sie können sich daran schneiden. Tragen Sie beim Reinigen des Wärmetauschers geeignete Schutzhandschuhe.

⚠ Eine unsachgemäße Reinigung der Metallrippen des Wärmetauschers kann das Gerät dauerhaft beschädigen. Drücken Sie nicht mit harten Gegenständen oder dem Staubsauger auf die Metalllamellen.

Staub und Schmutz auf den Metallrippen des Wärmetauschers können mit einem Staubsauger, einer weichen Bürste usw. gereinigt werden.

Bewegen Sie die Bürste auf den Metalllamellen vorsichtig nur von oben nach unten. Zu viel Druck kann die Metalllamellen beschädigen oder verbiegen.

☼ Reinigen Sie den Wärmetauscher einmal nach jeweils zwanzig Trocknungszyklen.

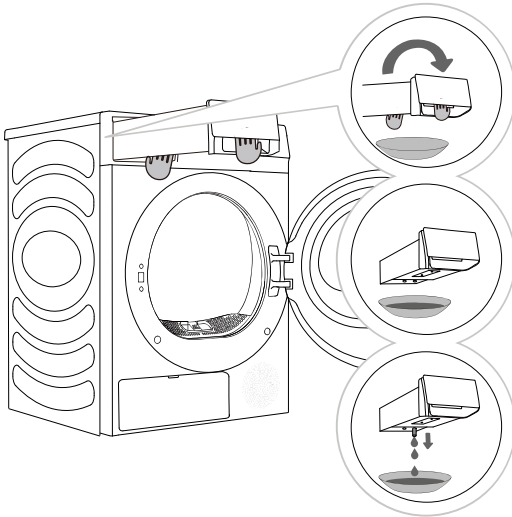


KONDENSATTANK LEEREN

☼ Leeren Sie den Kondensattank nach jedem Trocknungszyklus aus.

Wenn der Kondensattank voll ist, wird das Trockenprogramm automatisch unterbrochen.

Das Symbol ☼ leuchtet auf der Anzeigeeinheit auf und zeigt an, dass der Kondenswasserbehälter entleert werden sollte.



- 1** Nehmen Sie den Kondensattank aus dem Trockner.
Ziehen Sie den Griff des Wassertanks mit einer Hand, bis der Tank halb herausgezogen ist.
Unterstützen Sie dann den Boden des Tanks mit der anderen Hand und ziehen ihn langsam mit beiden Händen heraus.
- 2** Leeren Sie das Wasser durch die Abflussöffnung aus und reinigen Sie den Wassertank von innen.
Mischen Sie etwas neutrales Reinigungsmittel mit lauwarmem Wasser.
Füllen Sie den Wassertank über die Abflussöffnung mit der Mischung und lassen Sie ihn 30 Minuten lang stehen. Spülen Sie den Tank danach mit sauberem Wasser aus und trocknen Sie ihn vollständig ab.
- 3** Setzen Sie den Kondenswasserbehälter wieder ein.

☼ Das Wasser aus dem Kondensattank ist nicht trinkbar.

⚠ Füllen Sie niemals Chemikalien oder Duftstoffe in den Kondensattank.

Der Wassertank ist schwer. Nehmen Sie den Wassertank langsam mit beiden Händen heraus und halten Sie ihn dabei waagrecht.

Seien Sie beim Herausnehmen des vollen Wassertanks vorsichtig. Er ist sehr schwer und kann zu Verletzungen führen, wenn Sie ihn fallen lassen.

HINWEISE: Wenn der Trockner den Informationscode „☼“ anzeigt und das Trocknen unterbricht, leeren Sie den Wassertank und drücken Sie Start/Pause. Der Informationscode „☼“ wird ausgeblendet, und der Trockner setzt den Trockenvorgang fort.

Es ist nicht notwendig, den Kondensattank zu entleeren, wenn der Ablassschlauch direkt an einen Abfluss angeschlossen ist (siehe Kapitel „INSTALLATION UND ANSCHLUSS/Kondensat ablassen“).

GERÄT REINIGEN

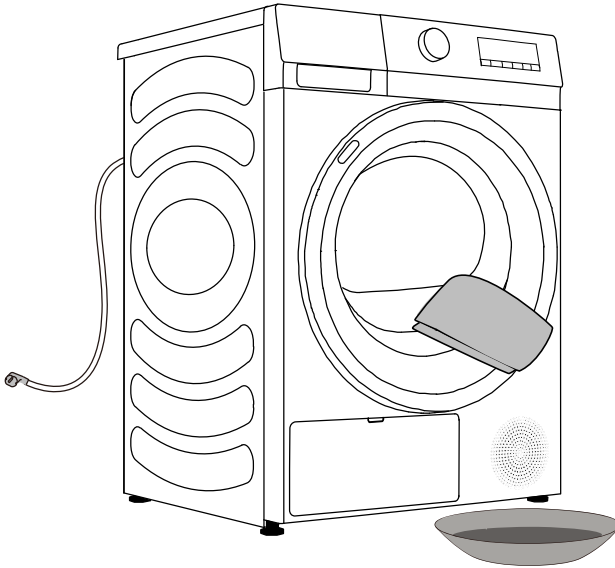
⚠ Trennen Sie das Gerät vor der Reinigung von der Stromversorgung.

Reinigen Sie das Gerät außen mit einem weichen, feuchten Baumwolltuch.

⚠ Verwenden Sie keine Lösungs- oder Reinigungsmittel, die das Gerät beschädigen können (beachten Sie bitte die Empfehlungen und Warnhinweise der Reinigungsmittelhersteller).

Trocknen Sie alle Teile mit einem weichen Tuch ab.

💧 Reinigen Sie das Gerät nicht mit zu viel Wasser!



FEHLERSUCHE

WAS TUN...?

Externe Faktoren (z. B. das Stromnetz) können verschiedene Fehler verursachen (siehe FEHLERSUCHTABELLE). In diesem Fall:

- Schalten Sie das Gerät aus und warten Sie einige Sekunden.
- Schalten Sie das Gerät ein und wiederholen Sie das Waschprogramm.
- Die meisten Fehler während des Betriebs können vom Benutzer selbst behoben werden (siehe FEHLERSUCHTABELLE).
- Wenn der Fehler weiterhin besteht, wenden Sie sich an einen Kundendienst.
- Reparaturen dürfen nur von einem autorisierten Techniker durchgeführt werden.
- Reparaturen oder Garantieansprüche, die auf einen unsachgemäßen Anschluss oder Gebrauch des Geräts zurückzuführen sind, fallen nicht unter die Garantie. In solchen Fällen sind die Reparaturkosten vom Benutzer zu tragen.

⚠ Die Garantie deckt keine Fehler oder Ausfälle ab, die auf externe Faktoren zurückzuführen sind (Blitzschlag, Stromausfall, Naturkatastrophen, usw.).

FEHLERSUCHE UND FEHLERCODES

Problem	Lösungsvorschlag
Das Gerät startet nicht.	<ul style="list-style-type: none"> ◇ Überprüfen Sie den Stromanschluss. ◇ Überprüfen Sie, ob „Start/Pause“ gedrückt ist. ◇ Vergewissern Sie sich, dass die Tür richtig geschlossen ist. ◇ Die Sicherung ist durchgebrannt, der Schutzschalter wurde ausgelöst oder der Strom ist ausgefallen.
Der Trockner funktioniert nicht.	<ul style="list-style-type: none"> ◇ Überprüfen Sie, ob die Programmeinstellung korrekt ist. ◇ Vergewissern Sie sich, dass sich Wäsche in der Trommel befindet.
Übermäßige Trockenzeit.	<ul style="list-style-type: none"> ◇ Überprüfen Sie, ob die Programmeinstellung korrekt ist. ◇ Überprüfen Sie, ob sich viele Wäschestücke verheddert haben. ◇ Überprüfen Sie, ob der Filter gereinigt wurde. ◇ Bei einigen Programmen gibt es nach dem Trocknen eine Abkühlphase.
Schlechter Trocknungseffekt.	<ul style="list-style-type: none"> ◇ Vergewissern Sie sich, dass die Wäsche während des Waschprogramms geschleudert wurde. ◇ Überprüfen Sie, ob die Programmeinstellung korrekt ist. ◇ Vergewissern Sie sich, dass nicht zu viele Wäschestücke vorhanden sind. ◇ Die Ladung ist nicht ordnungsgemäß sortiert. Überprüfen Sie, ob schwer zu trocknende Wäsche mit leicht zu trocknender Wäsche vermischt ist. ◇ Große Ladung mit schweren Stoffen. ◇ Überprüfen Sie, ob der Filter gereinigt wurde.
Die verbleibende Zeit im Display bleibt stehen oder springt.	<ul style="list-style-type: none"> ◇ Die verbleibende Zeit kann sich je nach Art der Kleidung, Beladung, Feuchtigkeitsgehalt und Umgebungstemperatur ändern, was ein normales Phänomen ist.
Die Wäsche ist zerknittert.	<ul style="list-style-type: none"> ◇ Die Kleidung wurde zu lange getrocknet. Versuchen Sie eine kürzere Trockenzeit. ◇ Die Wäsche wurde nach Beendigung des Programms zu lange im Gerät gelassen.
Das Display des Trockners zeigt eine andere Laufzeit als die tatsächliche Programmdauer an.	<ul style="list-style-type: none"> ◇ Bei Programmen, die automatisch enden, wenn die Wäsche trocken ist, wird die angezeigte Trocknungsdauer je nach Standardumgebung, anfänglicher Wäscheuchtigkeit, Beladungsmenge und -art berechnet. Die Trocknungszeit wird automatisch angepasst, wenn sich die Bedingungen ändern. Der Unterschied zwischen der tatsächlichen Zeit und der angezeigten Zeit ist normal und gewährleistet den besten Trocknungseffekt.

Problem	Lösungsvorschlag
Das Gerät ist zu laut.	<ul style="list-style-type: none"> ◇ Suchen Sie nach Münzen, losen Knöpfen, Nägeln und anderen Gegenständen und entfernen Sie diese sofort. ◇ Überprüfen Sie das Flusensieb. Entfernen Sie alle darin befindlichen Gegenstände. ◇ Achten Sie darauf, dass das Gerät waagrecht und fest auf dem Boden steht. ◇ Das Gerät kann summen, weil sich die Luft durch die Trommel und den Ventilator bewegt. Das ist normal.
Die Wäsche schrumpft.	<ul style="list-style-type: none"> ◇ Die Anweisungen zur Pflege der Kleidung wurden nicht befolgt. Verwenden Sie eine niedrigere Temperatur oder eine Einstellung ohne Erhitzung.
Es bleiben Flusen auf der Kleidung zurück.	<ul style="list-style-type: none"> ◇ Das Flusensieb wurde nicht ordnungsgemäß gereinigt. ◇ Die Wäsche wurde nicht ordnungsgemäß sortiert. ◇ Einige Stoffe haben mehr Flusen und sollten getrennt von Stoffen getrocknet werden, an denen die Flusen leicht haften bleiben. ◇ Papiertaschentücher, Papier usw. wurden in den Taschen gelassen.
Das Gerät riecht streng.	<ul style="list-style-type: none"> ◇ Der Geruch kann durch das im Gerät verwendete Gummimaterial verursacht werden. Dieser Geruch gibt sich nach mehrmaligem Gebrauch. ◇ Verwenden Sie beim Waschen ein Waschmittel, das den Empfehlungen des Herstellers entspricht. Wenn Sie zu viel Waschmittel verwenden, kann sich ungelöstes Waschmittel auf der Kleidung ansammeln und Geruch verursachen. ◇ Wenn Sie die Kleidung nach dem Trocknen/Waschen in der Waschmaschine/dem Gerät gelassen haben, können Sie Gerüche aus der Kleidung wahrnehmen. Entladen Sie die Wäsche unverzüglich nach Beendigung des Trocken- oder Waschgangs. ◇ Überprüfen Sie, ob Sie den gleichen Geruch in Ihrer Maschine feststellen können. Wenn ja, reinigen Sie die Maschine gemäß der Bedienungsanleitung. ◇ Halten Sie die Flusensiebe immer sauber. Wenn sich Rückstände im Flusensieb befinden, kann dies zu Gerüchen führen. Trocknen Sie das Flusensieb nach der Reinigung vollständig.
Das Gerät ist eingeschaltet und wird direkt nach einem Stromausfall gestartet, funktioniert aber nicht.	<ul style="list-style-type: none"> ◇ Wenn das Programm unterbrochen ist, können die Einstellungen nicht geändert werden. Um das Programm oder die Funktion während des Betriebs zu ändern oder das Programm nach einem Stromausfall während des Betriebs neu zu starten, wählen Sie das gewünschte Programm und die Funktion und starten Sie das Programm.


Code	Interpretation	Empfohlene Handhabungsmethode
F50/F51	Anormaler Sensor	◇ Bitte wenden Sie sich an den Kundendienst.


WARTUNG

Bevor Sie einen Servicetechniker rufen

Wenn Sie sich an einen Kundendienst wenden, geben Sie bitte die Daten Ihres Geräts an (1).

Typ, Code/ID, Modell und Seriennummer sind auf dem Typenschild angegeben.

 Verwenden Sie zur Reparatur nur vom Hersteller zugelassene Ersatzteile.

 Reparaturen oder Garantieansprüche, die auf einen unsachgemäßen Anschluss oder Gebrauch des Geräts zurückzuführen sind, fallen nicht unter die Garantie.

TYPISCHE VERBRAUCHSTABELLE

Programmanweisungen


Die Tabelle zeigt die Stromverbrauchs- und Zeitwerte für die Trocknung einer Testcharge von Wäsche mit verschiedenen Beladungen und nach dem Schleudern der Waschmaschine.

Die folgenden Anforderungen gelten für die unten angegebenen Verbrauchswerte.

Zulufttemperatur	Raumtemperatur
Ansaugluftfeuchtigkeit	50 - 60 %
Trocknungstemperatur	Normal

Program	Nennkapazität (kg)		Schleudern (U/min)	Programmverbrauch (kWh/Zyklus)		Programmdauer (h:m)		Endfeuchtegehalt (%)
	8kg	9kg		8kg	9kg	8kg	9kg	
Eco	8	9	/	1.80	1.83	3:28	3:29	1.5
Synthetics extra	4	4.5	1000	0.75	0.78	1:24	1:18	0.5
Synthetik bügelfertig	4	4.5	1000	0.51	0.54	0:58	0:57	10
Baumwolle extra	8	9	1000	2.27	2.49	3:52	3:49	0.5
	4	4.5	1000	1.31	1.37	2:18	2:11	0.5
Baumwolle bügelfertig	8	9	1000	1.58	1.74	2:44	2:40	10
	4	4.5	1000	0.86	0.91	1:33	1:27	10
Wolle	1	1	/	0.22	0.22	0:30	0:30	1.0

- Die angegebenen Werte für andere Programme als das Eco-Programm sind nur Richtwerte;
- Die Ergebnisse des Wollprogramms basieren auf der Wollbelastung mit einem anfänglichen Feuchtigkeitsgehalt von 5 %.
- Das Eco-Programm ist geeignet, um nasse Baumwollwäsche zu trocknen, und dass dies Programm verwendet wird, um die Einhaltung der EU-Ökodesign-Gesetzgebung zu erreichen.
- Das Eco-Programm ist das effizienteste Programm in Bezug auf den Energieverbrauch zum Trocknen von nasser Baumwollwäsche.
- Das Beladen des Haushaltswäschetrockners bis zu der vom Hersteller für die jeweiligen Program angegebenen maximalen Kapazität trägt zur Energieeinsparung bei.
- Bei Vollast des Eco-Programms, akustische Luftschallemission des Trocknungszyklus: 64 dB.
- Die Produktinformationen und der QR-Code werden auf dem Energieverbrauchsetikett angezeigt. Die Produktregistrierungsinformationen können durch Scannen des QR-Codes erhalten werden.

 Aufgrund von Abweichungen in Bezug auf Art und Menge der Wäsche, Schleudern, Oszillation der Stromversorgung sowie Umgebungstemperatur und -feuchtigkeit können die beim Benutzer gemessenen Werte von den in der Tabelle angegebenen Werten abweichen.

Änderungen und Irrtümer der Gebrauchsanweisung behalten wir uns vor.

EMPFEHLUNGEN UND WIRTSCHAFTLICHE NUTZUNG

Die energieeffizienteste Art des Trocknens besteht darin, die empfohlene Wäschemenge pro Ladung zu trocknen (siehe PROGRAMMTABELLE).

Es wird nicht empfohlen, Wäsche aus besonders empfindlichen Stoffen, die sich verformen können, mit diesem Gerät zu trocknen.

Die Verwendung von Weichspüler im Waschgang ist nicht erforderlich, da die Wäsche nach dem Trocknen in dem Gerät weich und geschmeidig ist. Die Trocknungszeit ist kürzer und der Stromverbrauch geringer, wenn die Wäsche vor dem Trocknen gründlich ausgewrungen oder geschleudert wird. Wenn Sie das richtige Trockenprogramm wählen, vermeiden Sie Probleme wie Übertrocknung, Einlaufen und Schwierigkeiten beim Bügeln.

Eine regelmäßige Reinigung der Filter führt zu einer optimalen Trockenzeit und minimalem Stromverbrauch.

Beim Trocknen kleinerer Wäschemengen oder einzelner Kleidungsstücke kann es vorkommen, dass der Sensor den tatsächlichen Feuchtigkeitsgehalt der Wäsche nicht erkennt. In solchen Fällen empfiehlt es sich, die Wäsche mit dem Zeitprogramm zu trocknen.

ENTSORGUNG

Die **Verpackung** ist aus umweltfreundlichen Materialien gefertigt, die ohne Gefahr für die Umwelt recycelt, entsorgt oder zerstört werden können. Zu diesem Zweck sind die Verpackungsmaterialien entsprechend beschriftet.



Das **Symbol** auf dem Produkt oder seiner Verpackung weist darauf hin, dass es nicht als Hausmüll behandelt werden darf. Bringen Sie das Produkt zu Ihrem örtlichen Recyclingzentrum für elektrische und elektronische Altgeräte.

Wenn Sie das Gerät am Ende seiner Nutzungsdauer **Entsorgen**, entfernen Sie das Netzkabel und zerstören Sie den Türriegel und den Schalter, um zu verhindern, dass die Tür verriegelt wird, um die Sicherheit von Kindern zu gewährleisten.

Die korrekte **Entsorgung** des Produkts trägt dazu bei, negative Auswirkungen auf die Umwelt und die Gesundheit der Menschen zu vermeiden, die bei einer unsachgemäßen Entsorgung des Produkts auftreten können. Detaillierte Informationen zur Entsorgung erhalten Sie bei der zuständigen kommunalen Behörde für die Abfallentsorgung, bei Ihrem Entsorgungsunternehmen oder bei dem Geschäft, in dem Sie das Produkt gekauft haben.

TYPISCHE VERBRAUCHSTABELLE

Nennkapazität (kg)	8	9
Abluft- oder Kondenstrockner	Kondensator	Kondensator
Energieeffizienzklasse	A+++	A+++
Gewichteter jährlicher Energieverbrauch (kWh) ⁽¹⁾	194,0	194,0
Automatischer Wäschetrockner oder nicht automatischer Wäschetrockner Automatisch	Automatischer Wäschetrockner	Automatischer Wäschetrockner
Energieverbrauch des Standard-Baumwollprogramms bei Vollladung (kWh)	1,64	1,64
Energieverbrauch des Standard-Baumwollprogramms bei Teilladung (kWh)	0,86	0,86
Leistungsaufnahme des Aus-Zustands (W)	0,40	0,40
Leistungsaufnahme im eingeschalteten Modus (W)	0,45	0,45
Dauer des eingeschalteten Modus (min) ⁽²⁾	5	5
Standard-Trocknungsprogramm ⁽³⁾⁽⁴⁾	ECO	ECO
Gewichtete Programmzeit des „Standard-Baumwollprogramms bei Voll- und Teilladung“ (min)	170	170
Programmzeit des „Standard-Baumwollprogramms bei Vollladung“ (min)	228	228
Programmzeit des „Standard-Baumwollprogramms bei Teilladung“ (min)	126	126
Kondensationseffizienzklasse auf einer Skala von G (am wenigsten effizient) bis A (am effizientesten)	B	B
Durchschnittliche Kondensationseffizienz des Standard-Baumwollprogramms bei Volllast in Prozent	85	85
Durchschnittliche Kondensationseffizienz des Standard-Baumwollprogramms bei Teilladung in Prozent	85	85
Gewichtete Kondensationseffizienz für das Standard-Baumwollprogramm bei Voll- und Teilladung in Prozent	85	85
Schalleistungspegel (dB) ⁽⁵⁾	64	64
Eingebaut	NEIN	NEIN

- (1) Basierend auf 160 Trocknungszyklen des Standard-Baumwollprogramms bei Voll- und Teilladung und dem Verbrauch der Low-Power-Modi. Der tatsächliche Energieverbrauch pro Zyklus hängt davon ab, wie das Gerät verwendet wird.
- (2) Wenn der Haushaltswäschetrockner mit einem Energiemanagementsystem ausgestattet ist.
- (3) Das "Standard-Baumwollprogramm", das bei Voll- und Teilbefüllung verwendet wird, ist das Standard-Trocknungsprogramm, auf das sich die Informationen auf dem Etikett und dem Datenblatt beziehen. Dieses Programm eignet sich zum Trocknen normaler nasser Baumwollwäsche und ist das effizienteste Programm in Bezug auf den Energieverbrauch für Baumwolle.
- (4) Das Eco-Programm entspricht dem Standard-Baumwollprogramm der Verordnung (EU) Nr. 932/2012.
- (5) Für das Standard-Baumwollprogramm bei Vollladung.

