



TSF50121DF

NL	Gebruiksaanwijzing Koelkast	2
FR	Notice d'utilisation Réfrigérateur	22
DE	Benutzerinformation Kühlschrank	43



Welkom bij AEG! Hartelijk dank dat je voor onze apparatuur hebt gekozen.



Advies over gebruik, brochures, het oplossen van problemen, service- en reparatie-informatie:

www.aeg.com/support

Wijzigingen voorbehouden.

INHOUDSOPGAVE

1. VEILIGHEIDSINFORMATIE.....	2
2. VEILIGHEIDSVOORSCHRIFTEN.....	4
3. INSTALLEREN.....	6
4. BEDIENINGSPANEEL.....	9
5. DAGELIJKS GEBRUIK.....	11
6. TIPS EN ADVIES.....	12
7. ONDERHOUD EN REINIGING.....	15
8. PROBLEEMOPLOSSING.....	16
9. GELUIDEN.....	20
10. TECHNISCHE GEGEVENS.....	20
11. INFORMATIE VOOR TESTINSTITUTEN.....	20
12. MILIEUBESCHERMING.....	21

1. ⚠ VEILIGHEIDSINFORMATIE

Lees zorgvuldig de meegeleverde instructies voor installatie en gebruik van het apparaat. De fabrikant is niet verantwoordelijk voor verwondingen of schade die voortvloeit uit de onjuiste installatie of het onjuiste gebruik. Bewaar de instructies altijd op een veilige, toegankelijke plek voor toekomstig gebruik.

1.1 Veiligheid van kinderen en kwetsbare personen

- Dit apparaat kan worden gebruikt door kinderen van 8 jaar en ouder en door mensen met een beperkt lichamelijk, zintuiglijk of verstandelijk vermogen of een gebrek aan ervaring en kennis, indien zij onder toezicht staan of instructies hebben gekregen over het veilig gebruiken van het apparaat en indien zij de gevaren begrijpen. Kinderen in de leeftijd van 3 tot 8 jaar en personen met zeer uitgebreide en complexe beperkingen mogen het apparaat in- en

uitladen op voorwaarde dat ze de juiste instructies hebben gekregen. Kinderen jonger dan 3 jaar dienen, tenzij zij voortdurend onder toezicht staan, bij het apparaat uit de buurt te worden gehouden.

- Houd toezicht op kinderen, om te voorkomen dat zij gaan spelen met het apparaat.
- Kinderen mogen zonder toezicht geen reinigings- en onderhoudswerkzaamheden aan het apparaat uitvoeren.
- Houd alle verpakking uit de buurt van kinderen en gooi het op passende wijze weg.

1.2 Algemene veiligheid

- Dit apparaat is alleen bedoeld voor het bewaren van voedsel en dranken.
- Dit apparaat is bedoeld voor binnenshuis huishoudelijk gebruik.
- Dit apparaat kan worden gebruikt in kantoren, hotelkamers, bed & breakfast-kamers, boerderijgasthuizen en andere soortgelijke accommodaties waar dergelijk gebruik de (gemiddelde) huishoudelijke gebruiksniveaus niet overschrijdt.
- Neem de volgende instructies in acht om besmetting van voedsel te voorkomen:
 - open de deur niet gedurende lange perioden;
 - reinig regelmatig oppervlakken die in contact kunnen komen met voedsel en toegankelijke afwateringssystemen;
 - bewaar rauw vlees en vis in geschikte recipiënten in de koelkast, zodat het niet in contact komt met of druppelt op andere levensmiddelen.
- **WAARSCHUWING:** Houd de ventilatieopeningen vrij van obstructies. Dit geldt zowel voor losstaande als ingebouwde modellen.
- **WAARSCHUWING:** Gebruik geen mechanische apparaten of andere middelen om het ontdooiproces te versnellen,

behalve de middelen die door de fabrikant worden aanbevolen.

- **WAARSCHUWING:** Beschadig het koelcircuit niet.
- **WAARSCHUWING:** Gebruik geen elektrische apparaten in de bewaarvakken van het apparaat, tenzij dit het type is dat door de fabrikant wordt aanbevolen.
- Gebruik geen waterstralen en stoom om het apparaat te reinigen.
- Reinig het apparaat met een vochtige zachte doek. Gebruik alleen neutrale reinigingsmiddelen. Gebruik geen schuurmiddelen, schuursponsjes, oplosmiddelen of metalen voorwerpen.
- Als het apparaat lange tijd leeg is, schakel het dan uit, ontdooi, reinig en droog het en laat de deur open om te voorkomen dat er schimmel in het apparaat ontstaat.
- Bewaar geen explosieve stoffen zoals spuitbussen met een ontvlambaar drijfgas in dit apparaat.
- Indien het netsnoer beschadigd is, moet het worden vervangen door de fabrikant, een erkende serviceverlener of vergelijkbaar gekwalificeerde personen om gevaar te voorkomen.

2. VEILIGHEIDSVOORSCHRIFTEN

2.1 Installeren

WAARSCHUWING!

Alleen een erkende installatietechnicus mag dit apparaat installeren.

- Verwijder alle verpakkingsmaterialen.
- Installeer en gebruik geen beschadigd apparaat.
- Gebruik het apparaat niet voordat u het in de ingebouwde structuur installeert omwille van veiligheidsredenen.
- Volg de installatie-instructies die zijn meegeleverd met het apparaat.
- Pas altijd op bij verplaatsing van het apparaat, want het is zwaar. Gebruik altijd veiligheidshandschoenen en gesloten schoeisel.
- Zorg ervoor dat rondom het apparaat de lucht vrij kan circuleren.
- Bij de eerste installatie of na het omdraaien van de deur moet u minstens 4 uur wachten voordat u het apparaat op de stroom aansluit. Dit is om de olie terug te laten stromen in de compressor.
- Trek de stekker uit het stopcontact voordat u handelingen aan het apparaat uitvoert (bijv. het omdraaien van de deur).
- Installeer het apparaat niet in de buurt van radiatoren of fornuizen, ovens of kookplaten, tenzij anders aangegeven in de installatie-instructies.
- Stel het apparaat niet bloot aan regen.
- Installeer het apparaat niet als er direct zonlicht is.
- Installeer dit apparaat niet in ruimtes die te vochtig of te koud zijn.

- Als je het apparaat verplaatst, til het dan op aan de voorrand, om krassen op de vloer te voorkomen.

2.2 Elektrische aansluiting

WAARSCHUWING!

Gevaar voor brand en elektrische schokken.

WAARSCHUWING!

Zorg er bij het plaatsen van het apparaat voor dat het stroomsnoer niet klem zit of wordt beschadigd.

WAARSCHUWING!

Gebruik geen adapters met meerdere stekkers en verlengkabels.

- Dit apparaat moet worden aangesloten op een geaard stopcontact.
- Zorg ervoor dat de parameters op het vermogensplaatje overeenkomen met elektrische vermogen van de netstroom.
- Gebruik altijd een juist geïnstalleerd schokbestendig stopcontact.
- Zorg ervoor dat de elektrische onderdelen (bijv. stekker, netsnoer, compressor) niet beschadigd raken. Neem contact met de Bevoegde Servicedienst of een elektricien om de elektrische onderdelen te wijzigen.
- Het netsnoer moet onder het niveau van de stekker blijven.
- Steek de stekker pas in het stopcontact als de installatie is voltooid. Zorg ervoor dat het netsnoer na installatie bereikbaar is.
- Trek niet aan het netsnoer om het apparaat los te koppelen. Trek altijd aan de stekker.

2.3 Gebruik

WAARSCHUWING!

Gevaar voor letsel, brandwonden of elektrische schokken.



Het apparaat bevat ontvlambaar gas, isobutaan (R600a), een aardgas met een hoge ecologische compatibiliteit. Zorg ervoor

dat u het koelcircuit dat isobutaan bevat, niet beschadigt.

- De specificatie van dit apparaat niet wijzigen.
- Elk gebruik van het ingebouwde product als vrijstaand product is ten strengste verboden.
- Zet geen elektrische apparaten (bijv. ijsvormers) in het apparaat, tenzij dit van toepassing is op de fabrikant.
- Als er schade optreedt aan het koelcircuit, zorg er dan voor dat er geen vlammen en ontstekingsbronnen in de kamer aanwezig zijn. Ventileer de kamer.
- Laat geen hete voorwerpen de kunststof onderdelen van het apparaat aanraken.
- Zet geen frisdranken in het vriesvak. Hierdoor ontstaat er druk op de drankverpakking.
- Bewaar geen ontvlambare gassen en vloeistoffen in het apparaat.
- Plaats geen ontvlambare producten of artikelen die vochtig zijn met ontvlambare producten in, bij of op het apparaat.
- Raak de compressor of de condensator niet aan. Ze zijn heet.
- Verwijder of raak geen voorwerpen uit het vriesvak als je handen nat of vochtig zijn.
- Vries voedsel dat ontdooid is niet opnieuw in.
- Bewaar de voedingswaren volgens de instructies op de verpakking.
- Wikkel het voedsel in eender welk contactmateriaal voor voedsel alvorens het in het vriesvak te plaatsen.
- Zorg dat er geen voedsel in contact komt met de binnenwanden van de compartimenten van het apparaat.

2.4 Binnenverlichting

WAARSCHUWING!

Gevaar voor elektrische schokken.

- Dit product bevat een of meer lichtbronnen van energie-efficiëntieklasse F.
- Met betrekking tot de lamp(en) in dit product en reservelampen die afzonderlijk worden verkocht: Deze lampen zijn bedoeld om bestand te zijn tegen extreme fysieke omstandigheden in huishoudelijke apparaten, zoals temperatuur, trillingen, vochtigheid, of zijn bedoeld om informatie

te geven over de operationele status van het apparaat. Ze zijn niet bedoeld voor gebruik in andere toepassingen en zijn niet geschikt voor verlichting in huishoudelijke ruimten.

2.5 Onderhoud en reiniging

WAARSCHUWING!

Gevaar voor letsel of schade aan het apparaat.

- Schakel het apparaat uit en trek de stekker uit het stopcontact voordat u onderhoudshandelingen verricht.
- Het koelcircuit van dit apparaat bevat koolwaterstoffen. Enkel bevoegde personen mogen de eenheid onderhouden en herladen.
- Controleer regelmatig de afvoer van het apparaat en reinig het indien nodig. Indien de afvoer verstopt is, zal er water op de bodem van het apparaat liggen.

2.6 Service

- Neem contact op met de erkende servicedienst voor reparatie van het apparaat. Gebruik alleen originele reserveonderdelen.
- Houd er rekening mee dat zelfreparatie of niet-professionele reparatie gevolgen kan hebben voor de veiligheid en de garantie kan doen vervallen.
- De volgende reserveonderdelen zullen gedurende 7 jaar nadat het model niet

meer verkrijgbaar is verkrijgbaar zijn: thermostaten, temperatuursensoren, printplaten, lichtbronnen, deurgrepen, deurscharnieren, platen en mandjes. Houd er rekening mee dat sommige van deze reserveonderdelen alleen beschikbaar zijn voor professionele reparateurs en dat niet alle reserveonderdelen relevant zijn voor alle modellen.

- Deurpakkingen zijn beschikbaar tot 10 jaar nadat het model is stopgezet.

2.7 Verwijdering

WAARSCHUWING!

Gevaar voor letsel of verstikking.

- Haal de stekker uit het stopcontact.
- Snij het netsnoer van het apparaat af en gooi dit weg.
- Verwijder de deur om te voorkomen dat kinderen en huisdieren opgesloten raken in het apparaat.
- Het koelcircuit en de isolatiematerialen van dit apparaat zijn ozonvriendelijk.
- Het isolatieschuim bevat ontvlambare gassen. Neem contact met uw plaatselijke overheid voor informatie m.b.t. correcte afvalverwerking van het apparaat.
- Veroorzaak geen schade aan het deel van de koelenheid dat zich naast de warmtewisselaar bevindt.

3. INSTALLEREN

WAARSCHUWING!

Zie de hoofdstukken over veiligheid.

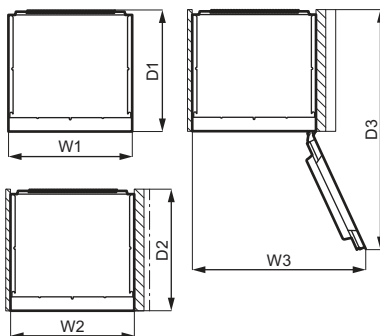
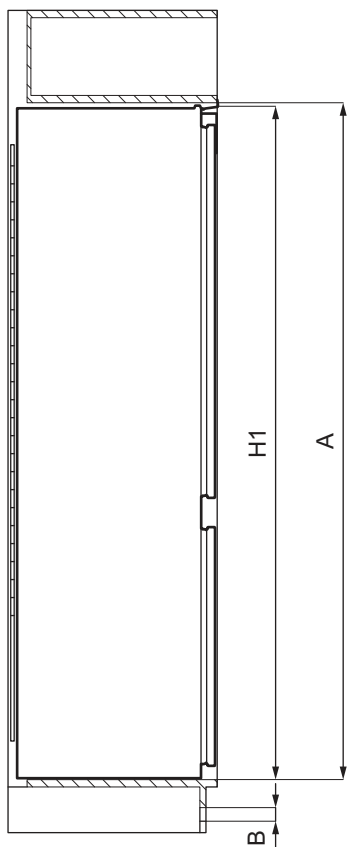
WAARSCHUWING!

Raadpleeg het installatie-instructiedocument om uw apparaat te installeren.

WAARSCHUWING!

Zet het apparaat vast in overeenstemming met de installatie-instructies om een risico op instabiliteit van het apparaat te voorkomen.

3.1 Afmetingen



Totale afmetingen ¹		
H1	mm	1224
W1	mm	556
D1	mm	549

¹ de hoogte, breedte en diepte van het apparaat zijn exclusief de handgreep

Benodigde ruimte tijdens gebruik ²		
H2 (A+B)	mm	1261
W2	mm	560

Benodigde ruimte tijdens gebruik ²		
D2	mm	552
A	mm	1225
B	mm	36

² de hoogte, breedte en diepte van het apparaat inclusief de handgreep, plus de ruimte die nodig is voor vrije circulatie van de koellucht

Totale benodigde ruimte in gebruik ³

H3 (A+B)	mm	1261
W3	mm	780
D3	mm	1085

³ de hoogte, breedte en diepte van het apparaat inclusief de handgreep, plus de ruimte die nodig is voor vrije circulatie van de koellucht, plus de ruimte die nodig is om de deur te openen tot de minimale hoek waarbij de volledige inhoud kan worden uitgenomen.

3.2 Locatie

Om de beste werking van het apparaat te garanderen, mag u het apparaat niet installeren op een plaats met direct zonlicht. Installeer het apparaat niet in de buurt van radiatoren of fornuizen, ovens of kookplaten, tenzij anders aangegeven in de installatie-instructies.

Zorg ervoor dat lucht vrij kan circuleren rond de achterkant van de kast.

Dit apparaat moet op een droge, goed geventileerde plaats binnenshuis worden geïnstalleerd.

Dit apparaat is bedoeld voor gebruik bij een omgevingstemperatuur variërend van 10°C tot 43°C.



De juiste werking van het apparaat kan enkel worden gegarandeerd bij het opgegeven temperatuurbereik.



Mocht je vragen hebben over de plek waar je het apparaat moet installeren, neem dan contact op met de leverancier, de klantenservice of het dichtstbijzijnde bevoegde servicecentrum.



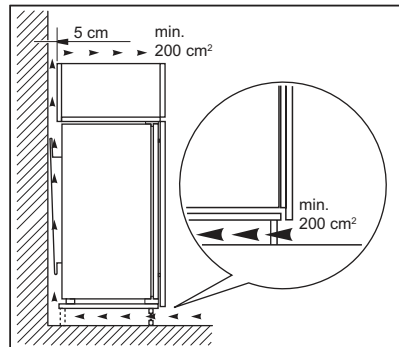
Het moet mogelijk zijn om het apparaat van de hoofdstroomtoevoer af te halen. De stekker moet daarom na de installatie gemakkelijk toegankelijk zijn.

3.3 Elektrische aansluiting

- Controleer, voordat je de stekker in het stopcontact steekt, of de spanning en frequentie die op het typeplaatje staan overeenkomen met je huishoudelijke voeding.
- Het apparaat moet geaard zijn. De stekker van de voedingskabel is hiervoor voorzien van een contact. Als het stopcontact voor huishoudelijk gebruik niet geaard is, sluit je het apparaat aan op een aparte aarding in overeenstemming met de huidige voorschriften. Raadpleeg hiervoor een gekwalificeerde elektricien.
- Indien de bovenstaande veiligheidsmaatregelen niet in acht worden genomen, wijst de fabrikant alle verantwoordelijkheid van de hand.

3.4 Ventilatievereisten

Er moet voldoende luchtstroom mogelijk zijn achter het apparaat.



! LET OP!

Raadpleeg de installatie-instructies voor de installatie.

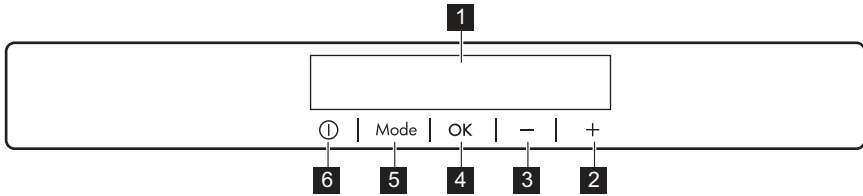
3.5 Omkeerbaarheid van de deur

Raadpleeg het afzonderlijke document met instructies voor installatie en omdraaien van de deur.

! LET OP!

Bedek tijdens iedere fase van het omdraaien van de deur de vloer met een duurzaam materiaal om krassen te voorkomen.

4. BEDIENINGSPANEEL



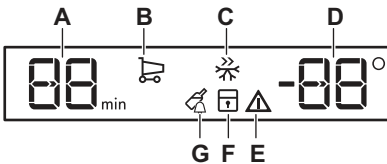
- 1** Display
- 2** Toets om de lagertemperatuur hoger te zetten
- 3** Toets om de lagertemperatuur te temperen

- 4** OK
- 5** Mode
- 6** ON/OFF

Het is mogelijk om het vooraf ingestelde geluid van toetsen te wijzigen door de Mode-toets en de toets om de temperatuur kouder te zetten, tegelijkertijd gedurende enkele

seconden in te drukken. Verandering is omkeerbaar.

4.1 Display



- A.** Indicatielampje timer
- B.** Coolmatic-functie
- C.** Frostmatic-functie
- D.** Temperatuurindicator
- E.** Alarmindicatielampje
- F.** ChildLock-functie
- G.** DrinksChill-functie

4.2 Inschakelen

1. Steek de stekker in het stopcontact.
2. Druk op het apparaat ON/OFF als het display uit is. Het temperatuurlampje toont de ingestelde standaardtemperatuur.

Raadpleeg "Temperatuurregeling" om een andere ingestelde temperatuur te selecteren.

Als op het display "dEMo" verschijnt, raadpleeg dan "Probleemoplossing".

4.3 Uitschakelen

1. Druk de ON/OFF-toets van het apparaat gedurende 3 seconden in. Het display wordt uitgeschakeld.
2. Trek de stekker uit het stopcontact.

4.4 Temperatuurregeling

Stel de temperatuur in door op de temperatuurregelaars te drukken.

De aanbevolen standaardtemperatuur is:

- +4°C voor de koelkast

Het temperatuurbereik kan variëren tussen 2°C en 8°C voor de koelkast.

De temperatuurlampjes tonen de ingestelde temperatuur.



De ingestelde temperatuur wordt binnen 24 uur bereikt.

Na een stroomstoring blijft de ingestelde temperatuur opgeslagen.

4.5 Coolmatic-functie

Als je een grote hoeveelheid warm voedsel in de koelkast wilt plaatsen, bijvoorbeeld na het doen van de boodschappen, dan adviseren wij je om de Coolmatic-functie in te schakelen om deze producten sneller te koelen en om te voorkomen dat voedsel dat al in de koelkast ligt, warm wordt.

1. Druk op Mode totdat het bijbehorende pictogram verschijnt.

Het indicatielampje Coolmatic knippert.

2. Druk op OK om te bevestigen.

Het indicatielampje Coolmatic wordt weergegeven.

Deze functie stopt automatisch na ongeveer 6 uur.

Je kunt de Coolmatic-functie uitschakelen voordat deze automatisch wordt beëindigd door de procedure te herhalen of door een andere ingestelde koelkasttemperatuur te selecteren.

4.6 Frostmatic-functie

De Frostmatic-functie wordt gebruikt voor het achtereenvolgend voorvriezen en snelvriezen in het vriesvak. Deze functie versnelt het invriezen van vers voedsel en beschermt tegelijkertijd voedsel dat reeds is opgeslagen tegen ongewenste opwarming.



Voor het invriezen van vers voedsel dien je de Frostmatic-functie ten minste 24 uur voordat je het voedsel erin plaatst te activeren om het voorvriezen te voltooien.

1. Druk om deze functie aan te zetten op de Mode-toets totdat het bijbehorende pictogram verschijnt.

Het indicatielampje Frostmatic knippert.

2. Druk op de OK-toets om te bevestigen.

Het indicatielampje Frostmatic wordt weergegeven.

Deze functie stopt automatisch na 52 uur.

Je kunt de Frostmatic-functie uitschakelen voordat deze automatisch wordt beëindigd door de procedure te herhalen totdat het Frostmatic-lampje uit gaat of door een andere ingestelde temperatuur te selecteren.

4.7 ChildLock-functie

Activeer de ChildLock-functie om de toetsen te vergrendelen tegen onbedoelde bediening.

1. Druk op Mode totdat het bijbehorende pictogram verschijnt.

Het indicatielampje ChildLock knippert.

2. Druk ter bevestiging op OK.

Het indicatielampje ChildLock wordt weergegeven.

Om de functie ChildLock uit te schakelen, herhaal je de procedure totdat het bijbehorende lampje ChildLock uit gaat.

4.8 DrinksChill-functie

De DrinksChill-functie moet worden gebruikt om een geluidsalarm op de gewenste tijd in te stellen. Dit is bijvoorbeeld handig als in een recept staat dat producten een bepaalde tijd moet afkoelen.

Deze functie is ook handig als u eraan moet worden herinnerd dat u flessen of blikken in de vriezer hebt gelegd om snel af te koelen.

1. Druk op Mode totdat het bijbehorende pictogram verschijnt.

Het indicatielampje DrinksChill knippert.

De timer toont de ingestelde waarde (30 minuten) gedurende een paar seconden.

2. Druk op de timerregelaar om de ingestelde waarde van de timer te wijzigen van 1 tot 90 minuten.

3. Druk ter bevestiging op OK.

Het indicatielampje DrinksChill wordt weergegeven.

De timer begint te knippen (min).

Op het einde van de aftelling knippert het lampje "0 min" en klinkt een alarm. Druk op OK om de klank uit te schakelen en de functie te beëindigen.

Om de functie uit te schakelen, herhaalt u de procedure totdat de DrinksChill indicator is uitgeschakeld.



Je kunt de tijd tijdens het aftellen en na afloop altijd wijzigen, door te drukken op de toets om de temperatuur kouder te zetten en de toets om de temperatuur warmer te zetten.

4.9 Deur open-alarm

Als de deur van de koelkast gedurende ongeveer 5 minuten open blijft staan, klinkt er een geluid en gaat het alarm-controlelampje knipperen.

Het alarm stop als de deur wordt gesloten. Tijdens het alarm kan het geluid worden

gedempt door op een willekeurige knop te drukken.



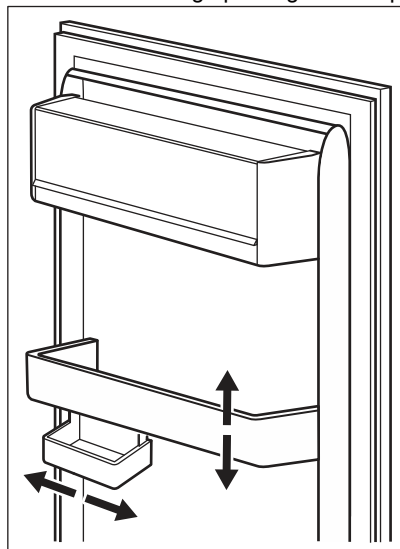
Als u geen knop indrukt, schakelt het geluid na ongeveer één uur automatisch uit om storingen te voorkomen.

5. DAGELIJKS GEBRUIK

5.1 Het plaatsen van de deurschappen

Voor het bewaren van etenswaren van verschillende groottes kunnen de deurrekken op verschillende hoogtes worden geplaatst.

1. Trek het rek enigszins omhoog totdat het loskomt.
2. Plaats het terug op een gewenste positie.



Dit model is uitgerust met een verstelbaar bewaarvak dat zijwaarts kan worden verplaatst.

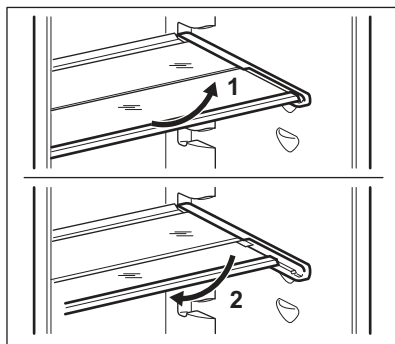
5.2 Verplaatsbare schappen

De wanden van de koelkast zijn voorzien van een aantal glijschouwen zodat de schappen op de gewenste plaats gezet kunnen worden.

Dit apparaat is ook uitgerust met een legrek dat uit twee delen bestaat. De voorste helft van het legrek kan onder de andere helft worden geplaatst om de ruimte beter te kunnen gebruiken.

Inklappen van het legrek:

1. Neem het halve deel er voorzichtig uit.
2. Schuif het in de onderliggende geleider en onder de andere helft.



Verwijder de glasplaat boven de groentelade niet om een goede luchtcirculatie te garanderen.

5.3 Groentelade

In het onderste deel van het apparaat bevindt zich een speciale lade die geschikt is voor de opslag van groenten en fruit.

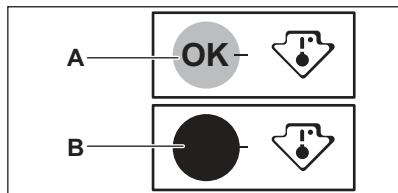
5.4 Temperatuurindicator

Voor het op de juiste manier bewaren van het voedsel is de koelkast uitgerust met het temperatuurindicator. Het symbool aan de

zijwand van het apparaat duidt de koudste zone in de koelkast aan.

Als OK wordt weergegeven (A), breng dan vers voedsel naar een zone die is aangegeven met een symbool, zo niet (B), wacht dan ten minste 12 uur en controleer of het OK (A) is.

Als het nog steeds niet OK (B) is, stelt u de instellingsregeling in op een koudere stand.



5.5 Vers voedsel invriezen

Het vriesvak is geschikt voor het invriezen van vers voedsel en voor het gedurende een lange periode bewaren van ingevroren en diepgevroren voedsel.

Activeer de Frostmaticfunctie om vers voedsel in te vriezen ten minste 24 uur voordat u het voedsel plaatst om het voorvriezen te voltooien.

Bewaar het verse voedsel gelijkmatig verdeeld in alle vakken of laden.

De maximale hoeveelheid voedsel dat kan worden ingevroren zonder ander vers voedsel toe te voegen, gedurende 24 uur, staat aangegeven op het typeplaatje (een label dat zich aan de binnenkant van het apparaat bevindt).

Wanneer het invriesproces is voltooid, keert het apparaat automatisch terug naar de

vroige temperatuurinstelling (zie "Frostmatic-functie").

Raadpleeg voor meer informatie "Tips voor het invriezen".

5.6 Het bewaren van ingevroren voedsel

Als u het apparaat voor het eerst of na een periode waarin het niet is gebruikt inschakelt, dient u voordat u de producten in het vak legt het apparaat minstens 3 uur te laten werken met de Frostmatic-functie ingeschakeld.

Bewaar het voedsel op minstens 15 mm afstand van de deur.

⚠ LET OP!

Bij onbedoelde ontdooiing door bijvoorbeeld stroomuitval, waarbij de stroom langer is uitgeschakeld dan de waarde die op het typeplaatje staat onder 'tijdsduur', moet het ontdooid voedsel snel worden geconsumeerd of onmiddellijk worden bereid, vervolgens afgekoeld en daarna opnieuw worden ingevroren.

5.7 Ontdooien

Diepgevroren of gevroren voedsel kan, voordat het wordt geconsumeerd, worden ontdooid in de koelkast of in een plastic zak onder koud water.

Deze handeling is afhankelijk van de beschikbare tijd en het soort voedsel. Kleine stukjes kunnen zelfs nog bevroren gekookt worden.

6. TIPS EN ADVIES

6.1 Tips voor energiebesparing

- Koelkast: Het meest efficiënte energiegebruik is verzekerd in de configuratie waarbij de lades zich in het onderste deel van het apparaat bevinden en de rekken gelijkmatig verdeeld zijn. De positie van de deurbakken heeft geen invloed op het energiegebruik.

- Open de deur niet te vaak of laat deze niet langer open staan dan noodzakelijk.
- Vriezer: Hoe kouder de temperatuurinstelling, hoe hoger het energiegebruik.
- Koelkast: Stel de temperatuur niet te hoog in om energie te besparen, tenzij dit nodig is vanwege het soort voedsel.

- Als de omgevingstemperatuur hoog is, de temperatuurregeling op een lage temperatuur staat en het apparaat volledig gevuld is, kan de compressor continu aanstaan waardoor er ijs op de verdamper ontstaat. Stel in dit geval de temperatuurregeling in op een hogere temperatuur, om automatisch ontdooien mogelijk te maken en zo energie te besparen.
- Zorg voor een goede ventilatie. Dek de ventilatieroosters of -gaten niet af.

6.2 Tips voor het invriezen

- Activeer de Frostmatic-functie ten minste 24 uur voordat je het voedsel in het vriesvak legt.
- Vóór het invriezen moet vers voedsel ingepakt en verzegeld worden in: aluminium folie, plastic folie of zakken, luchtdichte recipiënten met deksel.
- Verdeel voor efficiënter invriezen en ontdooien het voedsel in kleine porties.
- Het wordt aanbevolen om etiketten en datums op al je diepvriesproducten te plakken. Dit zal helpen voedingsmiddelen te identificeren en te weten wanneer ze moeten worden gebruikt voordat ze bederven.
- Het voedsel moet vers zijn op het moment het wordt ingevroren, om een goede kwaliteit te behouden. Vooral groenten en fruit moeten na de oogst worden ingevroren, zodat al hun voedingsstoffen behouden blijven.
- Flessen of blikken met vloeistoffen niet invriezen, in het bijzonder dranken die kooldioxide bevatten. Ze kunnen ontploffen tijdens het invriezen.
- Plaats geen warm voedsel in het vriesvak. Koel het af bij kamertemperatuur voordat je het in het vak plaatst.
- Om te voorkomen dat de temperatuur van al ingevroren voedsel toeneemt, dien je vers voedsel hier niet direct naast te plaatsen. Plaats voedsel op kamertemperatuur in het deel van het vriesvak waar geen bevroren voedsel ligt.
- Ijsblokjes, ingevroren water of waterijsjes niet meteen nadat ze uit de vriezer zijn gehaald opeten. Gevaar voor bevriazing.

- Ontdooid voedsel niet opnieuw invriezen. Als het voedsel ontdooid is, kook het dan, laat het afkoelen en vries het dan in.

6.3 Tips voor het bewaren van ingevroren voedsel

- Het vriesvak is het vak gemarkeerd met .
- Een goede temperatuurinstelling die de conservering van ingevroren voedsel garandeert is een temperatuur lager dan of gelijk aan -18°C . Een hogere temperatuurinstelling in het apparaat kan leiden tot een kortere houdbaarheid.
- Het hele vriesvak is geschikt voor de opslag van diepvriesproducten.
- Laat voldoende ruimte rond het voedsel om de lucht vrij te laten circuleren.
- Raadpleeg voor adequate opslag het etiket van de voedselverpakking om de houdbaarheid van voedsel te bekijken.
- Het is belangrijk om het voedsel zodanig in te pakken dat er geen water, vocht of condens bij kan komen.

6.4 Winkeltips

Na het boodschappen doen:

- Zorg ervoor dat de verpakking niet beschadigd is - het voedsel kan bedorven zijn. Als de verpakking gezwollen of nat is, is deze mogelijk niet in de optimale omstandigheden opgeslagen en is het ontdooien mogelijk al begonnen.
- Om het ontdooiproces te beperken, koopt u diepvriesproducten aan het einde van uw boodschappen en vervoert u ze in een thermische en geïsoleerde koeltas.
- Plaats de diepvriesproducten onmiddellijk na terugkomst uit de winkel in de vriezer.
- Als voedsel zelfs gedeeltelijk ontdooid is, mag u het niet opnieuw invriezen. Consumeer het zo snel mogelijk.
- Respecteer de vervaldatum en de bewaarinformatie op de verpakking.

6.5 Houdbaarheid voor vriescompartiment

Soort voedsel	Houdbaarheid (maanden)
Brood	3
Fruit (met uitzondering van citrusvruchten)	6 - 12
Groenten	8 - 10
Restjes zonder vlees	1 - 2
Zuivelproducten:	
Boter	6 - 9
Zachte kaas (zoals mozzarella)	3 - 4
Harde kaas (zoals Parmezaanse kaas, cheddar)	6
Vis/Zeevruchten:	
Vette vis (zoals zalm, makreel)	2 - 3
Magere vis (zoals kabeljauw, bot)	4 - 6
Garnalen	12
Gepelde mosselen en mosselen	3 - 4
Gekookte vis	1 - 2
Vlees:	
Gevogelte	9 - 12
Rundvlees	6 - 12
Varkensvlees	4 - 6
Lamsvlees	6 - 9
Worst	1 - 2
Ham	1 - 2
Restjes met vlees	2 - 3


6.6 Tips voor het koelen van vers voedsel

- Een goede temperatuurinstelling die de conservering van vers voedsel garandeert is een temperatuur lager dan of gelijk aan +4°C.
Een hogere temperatuurinstelling in het apparaat kan leiden tot een kortere houdbaarheid van voedsel.
- Bedek het voedsel met een verpakking om de versheid en het aroma te behouden.
- Gebruik altijd gesloten recipiënten voor vloeistoffen en voor voedsel, om smaken of geuren in het vak te voorkomen.
- Om kruisbesmetting tussen gekookt en rauw voedsel te voorkomen, bedekt je het gekookte voedsel en scheidt je het van het rauwe.
- Het wordt aanbevolen om het voedsel in de koelkast te ontdooien.
- Plaats geen warm voedsel in het apparaat. Zorg ervoor dat het is afgekoeld

bij kamertemperatuur voordat je het in het apparaat plaatst.

- Om voedselverspilling te voorkomen, moet de nieuwe voorraad voedsel altijd achter de oude worden geplaatst.

6.7 Tips voor het koelen van voedsel

- Het vak voor vers voedsel is het vak met de markering (op het typeplaatje) met .
- Vlees (alle soorten): verpakken in geschikt materiaal en op de glazen plaat leggen, boven de groentelade. Bewaar vlees maximaal 1-2 dagen.
- Groente en fruit: grondig reinigen (het zand verwijderen) en in een speciale lade (groentelade) bewaren.
- Het is raadzaam om exotische vruchten zoals bananen, mango's, papaja's, etc. niet in de koelkast te bewaren.

- Groenten zoals tomaten, aardappelen, uien en knoflook mogen niet in de koelkast worden bewaard.
- Boter en kaas: in een luchtdicht bakje leggen of in aluminiumfolie of plastic zakjes wikkelen, om zoveel mogelijk lucht uit te sluiten.

- Flessen: afsluiten met een dop en op de flessenplank van de deur plaatsen of (indien beschikbaar) in het flessenrek.
- Raadpleeg altijd de houdbaarheidsdatum van de producten, om te weten hoelang ze bewaard kunnen worden.

7. ONDERHOUD EN REINIGING

WAARSCHUWING!

Zie de hoofdstukken over veiligheid.

7.1 Het reinigen van de binnenkant

Voordat u het apparaat voor de eerste keer gebruikt, moet u de binnenkant en de interne accessoires wassen met lauwwarm water en een beetje neutrale zeep om de typische geur van een nieuw product te verwijderen. Daarna moet u het grondig drogen.

LET OP!

Gebruik geen reinigingsmiddelen, schuurpoeders, chloor of reinigers op oliebasis. Deze beschadigen de afwerking.

LET OP!

De accessoires en onderdelen van het apparaat zijn niet vaatwasserbestendig.

7.2 Periodieke reiniging

Het apparaat moet regelmatig worden schoongemaakt:

1. Maak de binnenkant en de accessoires schoon met lauw water en wat neutrale zeep.
2. Controleer de afdichtingen regelmatig en wrijf ze schoon om u ervan te verzekeren dat ze schoon en vrij van resten zijn.
3. Afspoelen en goed afdrogen.

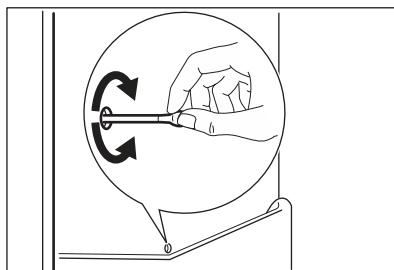
7.3 Ontdooien van de koelkast

Rijp wordt tijdens normaal gebruik automatisch van de verdamer van het koelgedeelte verwijderd. Het dooiwater wordt via een gootje afgevoerd naar een speciale opvangbak aan de achterkant van het

apparaat, boven de compressor, waar het verdampt.

Het is belangrijk om het afvoergaatje voor het dooiwater midden in het afvoerkanaal van het koelgedeelte regelmatig te reinigen, om te voorkomen dat het water overloopt en op het voedsel in de koelkast terechtkomt.

Gebruik hiervoor de buisreiniger die is meegeleverd met het apparaat.



7.4 De vriezer ontdooien

LET OP!

Gebruik nooit scherpe metalen hulpmiddelen om rijp van de verdamer af te schrapen, omdat u deze hiermee zou kunnen beschadigen. Gebruik geen mechanische of andere middelen om het ontdooiproces te versnellen, behalve middelen die door de fabrikant zijn aanbevolen.

i

Stel ongeveer 12 uur voordat je gaat ontdooien een lagere temperatuur in om voldoende koudereserve op te bouwen in geval van mogelijke onderbrekingen tijdens de werking.

Er zal altijd een bepaalde hoeveelheid rijp worden gevormd op de vriesvakken en rond het bovenste vak.

Ontdooi de vriezer wanneer de rijplaat een dikte van ongeveer 3-5 mm heeft.

1. Trek de stekker uit het stopcontact of schakel het apparaat uit.
2. Verwijder al het ingevroren voedsel en leg het op een koele plaats.

 **LET OP!**

Een temperatuurstijging tijdens het ontdooien van de ingevroren levensmiddelen kan de veilige bewaartijd verkorten.
Raak bevroren levensmiddelen niet met natte handen aan. Uw handen kunnen dan aan het voedsel vastvriezen.

3. Laat de deur open staan. Bescherm de vloer tegen het dooiwater met bijv. een doek of een platte opvangbak.
4. Om het ontdooiproces te versnellen, kunt u een pan met warm water in het vriesvak

plaatsen. Verwijder bovendien stukken ijs die loskomen voordat het ontdooien voltooid is.

5. Maak de binnenkant grondig droog na afloop van het ontdooien.
6. Zet het apparaat aan en sluit de deur.
7. Zet de thermostaatknop op de maximale koude en laat het apparaat minstens drie uur in deze instelling werken.

Plaats het eten pas na deze tijd terug in het vriesvak.

7.5 Periode dat het apparaat niet gebruikt wordt

Neem de volgende voorzorgsmaatregelen als het apparaat gedurende lange tijd niet gebruikt wordt:

1. Koppel het apparaat los van de stroomtoevoer.
2. Verwijder alle etenswaren.
3. Ontdooi het apparaat.
4. Reinig het apparaat en alle accessoires.
5. Laat de deuren geopend om onaangename luchtjes te voorkomen.

8. PROBLEEMOPLOSSING

 **WAARSCHUWING!**




Zie de hoofdstukken over veiligheid.

8.1 Wat te doen als...

Probleem	Mogelijke oorzaak	Oplossing
Het apparaat werkt niet.	Het apparaat werd uitgeschakeld.	Schakel het apparaat in.
	De stekker zit niet goed in het stopcontact.	Steek de stekker goed in het stopcontact.
	Er staat geen spanning op het stopcontact.	Sluit het apparaat aan op een ander stopcontact. Neem contact op met een erkend elektrotechnisch installateur.
Het apparaat is lawaaiig.	Het apparaat staat niet stabiel.	Controleer of het apparaat stabiel staat.
Er is een hoorbaar of zichtbaar alarm.	De deur is open blijven staan.	Sluit de deur.
De compressor werkt voortdurend.	De temperatuur is verkeerd ingesteld.	Raadpleeg het hoofdstuk "Bedieningspaneel".

Probleem	Mogelijke oorzaak	Oplossing
	Er werden veel voedingsproducten in een keer opgeborgen.	Wacht een paar uur en controleer dan de temperatuur opnieuw.
	De temperatuur in de ruimte is te hoog.	Raadpleeg het hoofdstuk "Installe- ren".
	De temperatuur van de voedings- producten in het apparaat was te hoog.	Laat voedingsproducten afkoelen tot kamertemperatuur voordat je ze op- bergt.
	De deur is niet goed gesloten.	Raadpleeg het gedeelte "De deur sluiten".
	De Frostmatic-functie is ingescha- keld.	Zie de rubriek over 'Frostmatic-func- tie'.
	De Coolmatic-functie is ingescha- keld.	Zie de rubriek over 'Coolmatic-func- tie'.
De compressor start niet onmiddel- lijk na het drukken op "Frostmatic" of "Coolmatic", of na het veranderen van de temperatuur.	De compressor start niet direct.	Dit is normaal en geen storing.
De deur is niet goed gemonteerd of dekt het ventilatierooster af.	Het apparaat staat niet waterpas.	Raadpleeg de montage-instructies.
Deur gaat moeilijk open.	Je probeerde de deur direct nadat je die sloot opnieuw te openen.	Wacht even met de deur openen nadat je die hebt gesloten.
De verlichting werkt niet.	De stand-bystand van de verlichting is ingeschakeld.	Sluit en open de deur.
	De lamp is defect.	Neem contact op met de dichtstbij- zijnde klantenservice.
Er is te veel bevroren rijp en ijs.	De deur is niet goed gesloten.	Raadpleeg het gedeelte "De deur sluiten".
	Het deurrubber is vervormd of vuil.	Raadpleeg het gedeelte "De deur sluiten".
	De voedingsproducten is niet goed verpakt.	Verpak de voedingsproducten beter.
	De temperatuur is verkeerd inge- steld.	Raadpleeg het hoofdstuk "Bedie- ningspaneel".
	Apparaat is volledig geladen en is ingesteld op de laagste tempera- tuur.	Stel een hogere temperatuur in. Raadpleeg het hoofdstuk "Bedie- ningspaneel".
	De ingestelde temperatuur in het apparaat is te laag en de omge- vingstemperatuur is te hoog.	Stel een hogere temperatuur in. Raadpleeg het hoofdstuk "Bedie- ningspaneel".
Er stroomt water over de achter- wand van de koelkast.	Tijdens automatisch ontdooien smelt rijp op de achterwand.	Dit is correct.
Er condenseert teveel water op de achterwand van de koelkast.	De deur werd te vaak geopend.	Open de deur alleen als het nodig is.

Probleem	Mogelijke oorzaak	Oplossing
	De deur is niet volledig gesloten.	Zorg ervoor dat de deur volledig gesloten is.
	Het bewaarde voedsel was niet ingepakt.	Verpak voedsel in geschikt materiaal voordat je het in het apparaat plaatst.
Er stroomt water in de koelkast.	Opgeborgen voedingsproducten voorkomen dat het water in de wateropvangbak loopt.	Zorg ervoor dat voedingsproducten de achterwand niet raken.
	De waterafvoer is verstopt.	Reinig de waterafvoer.
Er stroomt water op de vloer.	De smeltwaterafvoer is niet aangesloten op de verdamperschaal boven de compressor.	Sluit de smeltwaterafvoer aan op de verdamperschaal.
De temperatuur kan niet worden ingesteld.	De Frostmatic-functie of Coolmatic-functie wordt ingeschakeld.	Schakel Frostmatic-functie of Coolmatic-functie handmatig uit, of wacht totdat de functie automatisch wordt gedeactiveerd om de temperatuur in te stellen. Raadpleeg de rubriek over "Frostmatic functie" of "Coolmatic functie".
De temperatuur in het apparaat is te laag/te hoog.	De temperatuur is niet correct ingesteld.	Stel een hogere/lagere temperatuur in.
	De deur is niet goed gesloten.	Raadpleeg het gedeelte "De deur sluiten".
	De temperatuur van de voedingsproducten is te hoog.	Laat de voedingsproducten afkoelen tot kamertemperatuur voordat je ze opbergt.
	Er worden veel voedingsproducten in een keer opgeborgen.	Berg minder voedingsproducten in een keer op.
	De dikte van de rijp is groter dan 4 - 5 mm.	Ontdooi het apparaat.
	De deur werd vaak geopend.	Open de deur alleen als dat nodig is.
	De Frostmatic-functie is ingeschakeld.	Zie de rubriek over 'Frostmatic-functie'.
	De Coolmatic-functie is ingeschakeld.	Zie de rubriek over 'Coolmatic-functie'.
	Er wordt geen koude lucht gecirculeerd in het apparaat.	Zorg ervoor dat er koude lucht in het apparaat circuleert. Raadpleeg het hoofdstuk "Tips en advies".
Sommige specifieke oppervlakken in het koelcompartiment zijn soms warmer.		Dit is normaal.

Probleem	Mogelijke oorzaak	Oplossing
DEMO op het display.	Het apparaat staat in de demonstratiemodus.	Om de demonstratiemodus te verlaten, houd je de OK knop ongeveer 10 seconden ingedrukt totdat u een lang geluid hoort en het display korte tijd wordt uitgeschakeld.
Er verschijnt een  of  of  - symbool in plaats van getallen op het temperatuurdisplay.	Storing van de temperatuursensor.	Neem contact op met de dichtstbijzijnde klantenservice. Het koelsysteem blijft de voedingsproducten koelen, maar de temperatuurstelling kan niet worden gewijzigd.



Bel, wanneer het advies niet tot resultaten leidt, de dichtstbijzijnde servicedienst voor dit merk.

8.2 Het lampje vervangen

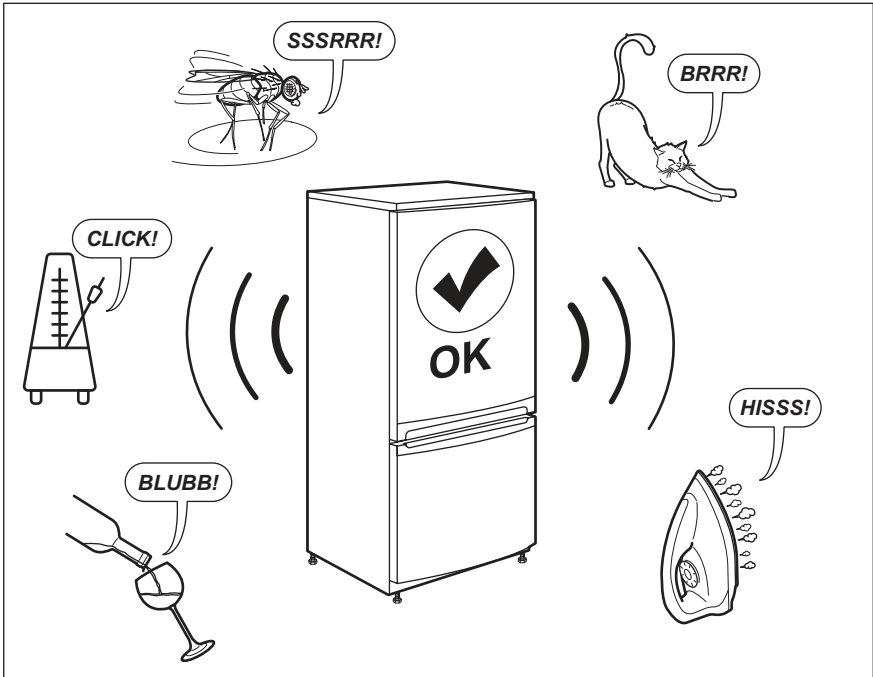
Het apparaat is uitgerust met een LED-lampje aan de binnenkant met een lange levensduur.

Alleen service mag het verlichtingsapparaat vervangen. Neem contact op met onze erkende servicedienst.

8.3 De deur sluiten

1. Reinig de deuropakkingen.
2. Pas zo nodig de deur aan. Raadpleeg de montage-instructies.
3. Vervang indien nodig de defecte deuropakkingen. Neem contact op met de erkende servicedienst.

9. GELUIDEN



10. TECHNISCHE GEGEVENS

De technische gegevens staan op het typeplaatje aan de binnenkant van het apparaat en op het energielabel.

De QR-code op het energielabel dat bij het apparaat wordt geleverd, biedt een internetkoppeling naar de informatie gerelateerd aan de prestaties van het apparaat in de EU-EPREL-database. Bewaar het energielabel ter referentie samen met de gebruikershandleiding en alle andere documenten die bij dit apparaat worden geleverd.

Het is ook mogelijk om dezelfde informatie in EPREL te vinden via de koppeling <https://eprel.ec.europa.eu> en de modelnaam en het productnummer die u vindt op het typeplaatje van het apparaat.

Zie de koppeling www.theenergylabel.eu voor gedetailleerde informatie over het energielabel.

11. INFORMATIE VOOR TESTINSTITUTEN


De installatie en voorbereiding van het toestel voor elke EcoDesign-verificatie moeten in

overeenstemming zijn met EN 62552 (EU). De ventilatievoorschriften, de afmetingen van

de uitsparingen en de minimale open afstanden aan de achterzijde moeten voldoen aan de voorschriften van deze gebruikershandleiding in "Installeren". Neem

contact op met de fabrikant voor verdere informatie, inclusief laadplannen.

12. MILIEUBESCHERMING

Recycleer de materialen met het symbool .
Gooi de verpakking in een geschikte afvalcontainer om het te recyclen.
Bescherm het milieu en de volksgezondheid en recycleer op een correcte manier het afval van elektrische en elektronische apparaten.

Gooi apparaten gemarkeerd met het symbool  niet weg met het huishoudelijk afval.
Breng het product naar het milieustation bij u in de buurt of neem contact op met de gemeente.

Bienvenue chez AEG ! Nous vous remercions d'avoir choisi l'un de nos appareils.



Obtenir des conseils d'utilisation, des brochures, un dépanneur, des informations sur le service et les réparations :
www.aeg.com/support

Sous réserve de modifications.

TABLE DES MATIÈRES

1. INFORMATIONS DE SÉCURITÉ.....	22
2. CONSIGNES DE SÉCURITÉ.....	24
3. INSTALLATION.....	27
4. BANDEAU DE COMMANDE.....	29
5. UTILISATION QUOTIDIENNE.....	31
6. CONSEILS.....	33
7. ENTRETIEN ET NETTOYAGE.....	36
8. DÉPANNAGE.....	37
9. BRUITS.....	41
10. DONNÉES TECHNIQUES.....	41
11. INFORMATIONS POUR LES LABORATOIRES D'ESSAIS.....	41
12. EN MATIÈRE DE PROTECTION DE L'ENVIRONNEMENT.....	42

1. ⚠ INFORMATIONS DE SÉCURITÉ

Avant d'installer et d'utiliser cet appareil, lisez soigneusement les instructions fournies. Le fabricant ne pourra être tenu pour responsable des blessures et dégâts résultant d'une mauvaise installation ou utilisation. Conservez toujours les instructions dans un lieu sûr et accessible pour vous y référer ultérieurement.

1.1 Sécurité des enfants et des personnes vulnérables

- Cet appareil peut être utilisé par des enfants âgés d'au moins 8 ans et par des personnes ayant des capacités physiques, sensorielles ou mentales réduites ou dénuées d'expérience ou de connaissance, s'ils sont correctement surveillés ou si des instructions relatives à l'utilisation de l'appareil en toute sécurité leur ont été données et s'ils

comprennent les risques encourus. Les enfants de 3 à 8 ans et les personnes atteintes de handicaps graves ou très lourds peuvent charger et décharger l'appareil à condition qu'ils aient reçu des instructions appropriées. Les enfants de moins de 3 ans doivent être tenus à l'écart de l'appareil, à moins d'être surveillés en permanence.

- Veillez à ce que les enfants ne jouent pas avec l'appareil.
- Le nettoyage et l'entretien par l'utilisateur ne doivent pas être effectués par des enfants sans surveillance.
- Ne laissez pas les emballages à la portée des enfants et jetez-les convenablement.

1.2 Sécurité générale

- Cet appareil est uniquement destiné à la conservation des aliments et des boissons.
- Cet appareil est conçu pour un usage domestique ménager, dans un environnement intérieur.
- Cet appareil peut être utilisé dans les bureaux, les chambres d'hôtel, les chambres d'hôtes, les maisons d'hôtes de ferme et d'autres hébergements similaires lorsque cette utilisation ne dépasse pas le niveau (moyen) de l'utilisation domestique.
- Pour éviter la contamination des aliments, respectez les instructions suivantes :
 - n'ouvrez pas la porte pendant de longues durées ;
 - nettoyez régulièrement les surfaces pouvant être en contact avec les aliments et les systèmes d'évacuation accessibles ;
 - conservez la viande et le poisson crus dans des récipients appropriés dans le réfrigérateur, afin qu'ils ne soient pas en contact ou ne coulent pas sur d'autres aliments.
- **AVERTISSEMENT** : Veillez à ce que les orifices de ventilation situés dans l'enceinte de l'appareil ou la structure intégrée ne soient pas obstrués.

- **AVERTISSEMENT** : N'utilisez aucun dispositif mécanique ou autre pour accélérer le processus de dégivrage, outre ceux recommandés par le fabricant.
- **AVERTISSEMENT** : Veillez à ne pas endommager le circuit réfrigérant.
- **AVERTISSEMENT** : N'utilisez pas d'appareils électriques à l'intérieur des compartiments de conservation des aliments de l'appareil, sauf s'ils sont du type recommandé par le fabricant.
- Ne pulvérisez pas d'eau ni de vapeur pour nettoyer l'appareil.
- Nettoyez l'appareil avec un chiffon doux et humide. Utilisez uniquement des produits de lavage neutres. N'utilisez pas de produits abrasifs, de tampons à récurer, de solvants ou d'objets métalliques.
- Si l'appareil est vide pendant une longue durée, éteignez-le, dégivrez-le, nettoyez-le, séchez-le et laissez la porte ouverte pour empêcher le développement de moisissure dans l'appareil.
- Ne conservez aucune substance explosive dans cet appareil, comme des aérosols contenant un produit inflammable.
- Si le câble d'alimentation est endommagé, il doit être remplacé par le fabricant, son service après-vente ou par un professionnel qualifié afin d'éviter un danger.

2. CONSIGNES DE SÉCURITÉ

2.1 Installation

AVERTISSEMENT!

L'appareil doit être installé uniquement par un professionnel qualifié.

- Retirez l'intégralité de l'emballage.
- N'installez pas et ne branchez pas un appareil endommagé.
- Pour des raisons de sécurité, n'utilisez pas l'appareil avant de l'avoir installé dans la structure encastrée.
- Suivez scrupuleusement les instructions d'installation fournies avec l'appareil.
- Soyez toujours vigilants lorsque vous déplacez l'appareil car il est lourd. Utilisez toujours des gants de sécurité et des chaussures fermées.
- Assurez-vous que l'air puisse circuler autour de l'appareil.
- Lors de la première installation ou après avoir inversé la porte, attendez au moins 4 heures avant de brancher l'appareil sur le secteur. Cela permet à l'huile de refouler dans le compresseur.

- Avant toute opération sur l'appareil (par ex. inversion de la porte), débranchez la fiche de la prise de courant.
- N'installez pas l'appareil à proximité d'un radiateur ou d'une cuisinière, d'un four ou d'une table de cuisson, sauf indication contraire dans les instructions d'installation.
- N'exposez pas l'appareil à la pluie.
- N'installez pas l'appareil dans un endroit exposé à la lumière directe du soleil.
- N'installez pas l'appareil dans une pièce trop humide ou trop froide.
- Lorsque vous déplacez l'appareil, veillez à le soulever par l'avant pour éviter d'érafler le sol.

2.2 Branchement électrique



AVERTISSEMENT!

Risque d'incendie ou d'électrocution.



AVERTISSEMENT!

Lorsque vous installez l'appareil, assurez-vous que le câble d'alimentation n'est pas coincé ou endommagé.



AVERTISSEMENT!

N'utilisez pas d'adaptateurs multiprises et de rallonges.

- L'appareil doit être relié à la terre.
- Assurez-vous que les paramètres figurant sur la plaque signalétique correspondent aux données électriques nominale de l'alimentation secteur.
- Utilisez toujours une prise de courant de sécurité correctement installée.
- Veillez à ne pas endommager les composants électriques (comme par exemple, la fiche secteur, le câble d'alimentation ou le compresseur). Contactez le service après-vente agréé ou un électricien pour changer les composants électriques.
- Le câble d'alimentation doit rester au-dessous du niveau de la prise secteur.
- Ne branchez la fiche secteur dans la prise secteur qu'à la fin de l'installation. Assurez-vous que la prise secteur est accessible après l'installation.

- Ne tirez pas sur le câble secteur pour débrancher l'appareil. Tirez toujours sur la fiche de la prise secteur.

2.3 Utilisation



AVERTISSEMENT!

Risque de blessures, de brûlures, d'électrocution ou d'incendie.



L'appareil contient un gaz inflammable, l'isobutane (R600a), un gaz naturel ayant un niveau élevé de compatibilité environnementale. Veillez à ne pas endommager le circuit frigorifique contenant de l'isobutane.

- Ne modifiez pas les spécifications de cet appareil.
- Toute utilisation du produit intégré en tant que produit autonome est strictement interdite.
- Ne placez aucun appareil électrique (comme par exemple, une sorbetière) dans l'appareil si cela n'est pas autorisé par le fabricant.
- Si le circuit frigorifique est endommagé, assurez-vous de l'absence de flammes et de sources d'ignition dans la pièce. Aérez la pièce.
- Évitez tout contact d'éléments chauds avec les parties en plastique de l'appareil.
- Ne placez jamais de boissons gazeuses dans le congélateur. Cela engendrerait une pression sur le récipient de la boisson.
- Ne stockez jamais de gaz ou de liquide inflammable dans l'appareil.
- Ne placez pas de produits inflammables ou d'éléments imbibés de produits inflammables à l'intérieur, à proximité ou au-dessus de l'appareil.
- Ne touchez ni le compresseur, ni le condenseur. Ils sont chauds.
- Ne retirez pas et ne touchez pas les éléments du compartiment congélateur avec les mains mouillées.
- Ne recongelez jamais un aliment qui a été décongelé.
- Respectez les instructions de stockage figurant sur l'emballage des aliments surgelés.

- Emballez les aliments dans un emballage adapté au contact avec des aliments avant de les placer dans le compartiment congélateur.
- Ne laissez pas les aliments entrer en contact avec les parois intérieures des compartiments de l'appareil.

2.4 Éclairage interne

AVERTISSEMENT!

Risque d'électrocution.

- Ce produit contient une ou plusieurs sources lumineuses de classe d'efficacité énergétique F.
- Concernant la/les lampe(s) à l'intérieur de ce produit et les lampes de rechange vendues séparément : Ces lampes sont conçues pour résister à des conditions physiques extrêmes dans les appareils électroménagers, telles que la température, les vibrations, l'humidité, ou sont conçues pour signaler des informations sur le statut opérationnel de l'appareil. Elles ne sont pas destinées à être utilisées dans d'autres applications et ne conviennent pas à l'éclairage des pièces d'un logement.

2.5 Entretien et nettoyage

AVERTISSEMENT!

Risque de blessure ou de dommages matériels.

- Avant toute opération d'entretien, éteignez l'appareil et débranchez la fiche de la prise secteur.
- Cet appareil contient des hydrocarbures dans son circuit de réfrigération. L'entretien et la recharge du circuit de réfrigération doivent être effectués par un professionnel qualifié.
- Examinez régulièrement l'écoulement de l'appareil et si nécessaire, nettoyez-le. Si l'orifice est bouché, l'eau provenant du dégivrage s'écoulera en bas de l'appareil.

2.6 Service

- Pour réparer l'appareil, contactez le service après-vente agréé. Utilisez uniquement des pièces de rechange d'origine.
- Veuillez noter qu'une autoréparation ou une réparation non professionnelle peuvent avoir des conséquences sur la sécurité et annuler la garantie.
- Les pièces détachées suivantes seront disponibles pendant 7 ans après l'arrêt du modèle : thermostats, capteurs de température, cartes circuits imprimées, sources lumineuses, poignées de portes, charnières de portes, plaques et balconnets. Veuillez noter que certaines de ces pièces détachées ne sont disponibles qu'auprès de réparateurs professionnels et que toutes les pièces détachées ne sont pas adaptées à tous les modèles.
- Les joints de portes seront disponibles pendant 10 ans après l'arrêt du modèle.

2.7 Mise au rebut

AVERTISSEMENT!

Risque de blessure ou d'asphyxie.

- Débranchez l'appareil de l'alimentation électrique.
- Coupez le câble d'alimentation et mettez-le au rebut.
- Retirez la porte pour empêcher les enfants et les animaux de s'enfermer dans l'appareil.
- Le circuit frigorifique et les matériaux d'isolation de cet appareil préservent la couche d'ozone.
- La mousse isolante contient un gaz inflammable. Contactez votre service municipal pour obtenir des informations sur la marche à suivre pour mettre l'appareil au rebut.
- N'endommagez pas la partie du circuit de réfrigération située à proximité du condenseur thermique.

3. INSTALLATION

⚠ AVERTISSEMENT!

Reportez-vous aux chapitres relatifs à la Sécurité.

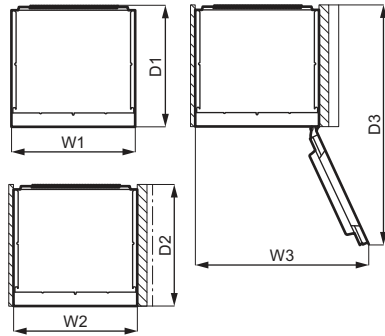
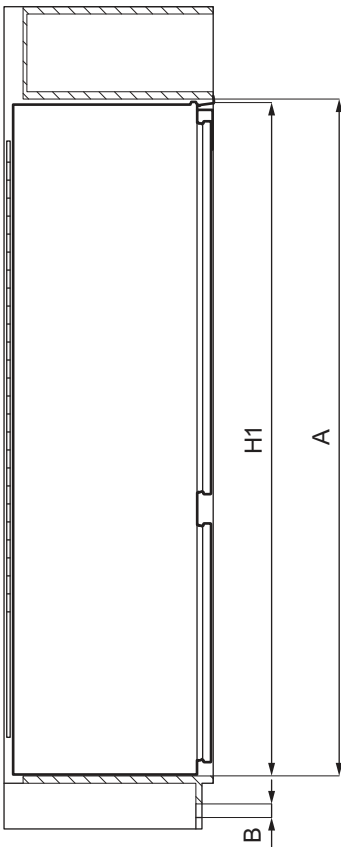
⚠ AVERTISSEMENT!

Consultez les instructions d'installation pour installer votre appareil.

⚠ AVERTISSEMENT!

Fixez l'appareil conformément aux instructions d'installation pour éviter tout risque d'instabilité de l'appareil.

3.1 Dimensions



Dimensions hors-tout ¹		
H1	mm	1224
W1	mm	556
D1	mm	549

¹ hauteur, largeur et profondeur de l'appareil sans la poignée

Espace requis en service ²		
H2 (A+B)	mm	1261
W2	mm	560
D2	mm	552
A	mm	1225
B	mm	36

² hauteur, largeur et profondeur de l'appareil avec la poignée, plus l'espace nécessaire pour la libre circulation de l'air de refroidissement

Espace total requis en service ³		
H3 (A+B)	mm	1261
W3	mm	780
D3	mm	1085

³ hauteur, largeur et profondeur de l'appareil avec la poignée, plus l'espace nécessaire pour la libre circulation de l'air de refroidissement, plus l'espace nécessaire pour autoriser l'ouverture de la porte à l'angle minimal permettant le retrait de tous les équipements internes

3.2 Emplacement

Pour garantir le bon fonctionnement de l'appareil, il ne faut pas l'installer dans un endroit exposé à la lumière directe du soleil. N'installez pas l'appareil à proximité d'un radiateur ou d'une cuisinière, d'un four ou d'une table de cuisson, sauf indication contraire dans les instructions d'installation.

Assurez-vous que l'air peut circuler librement autour de l'arrière du meuble.

Cet appareil doit être installé dans un lieu sec et bien ventilé en intérieur.

Cet appareil est destiné à être utilisé à une température ambiante comprise entre 10°C et 43°C.



Seul le respect de la plage de températures spécifiée peut garantir un bon fonctionnement de l'appareil.



En cas de doute concernant l'emplacement d'installation de l'appareil, veuillez contacter le vendeur, notre service après-vente ou le service après-vente agréé le plus proche.



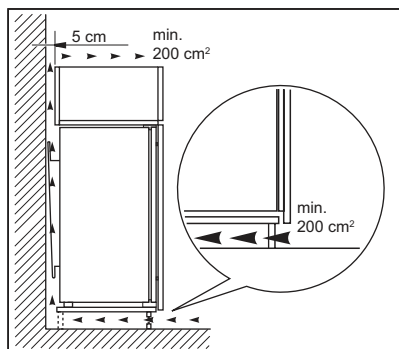
L'appareil doit pouvoir être débranché de l'alimentation électrique. C'est pourquoi la prise électrique doit être facilement accessible après l'installation.

3.3 Branchement électrique

- Avant de brancher, assurez-vous que la tension et la fréquence indiquées sur la plaque signalétique correspondent à votre alimentation électrique domestique.
- L'appareil doit être relié à la terre. La fiche du câble d'alimentation est munie d'un contact à cet effet. Si la prise d'alimentation électrique domestique n'est pas reliée à la terre, branchez l'appareil à une prise de terre séparée conformément aux réglementations en vigueur, en vous adressant à un électricien qualifié.
- Le fabricant décline toute responsabilité si les précautions de sécurité ci-dessus ne sont pas respectées.

3.4 Exigences en matière de ventilation

Le flux d'air situé derrière l'appareil doit être suffisant.



⚠ ATTENTION!

Reportez-vous aux instructions relatives à l'installation.

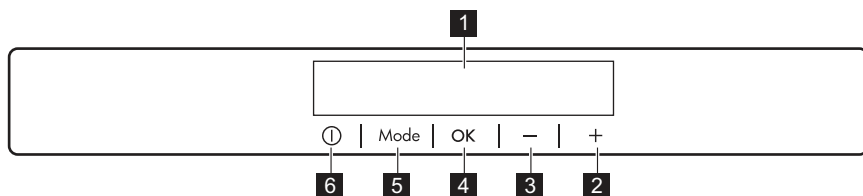
3.5 Inversion du sens d'ouverture de la porte

Veillez vous reporter au document séparé contenant des instructions sur l'installation et l'inversion du sens d'ouverture de la porte.

⚠ ATTENTION!

À chaque étape de réversibilité de la porte, protégez le sol pour éviter les rayures dues aux matériaux durs.

4. BANDEAU DE COMMANDE



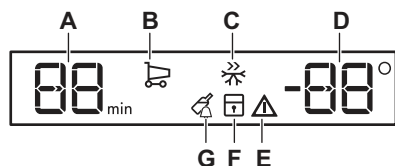
- 1** Affichage
- 2** Touche d'augmentation de la température
- 3** Touche de diminution de la température
- 4** OK

- 5** Mode
- 6** ON/OFF

Pour modifier la tonalité prédéfinie des touches, appuyez simultanément sur la touche Mode et la touche de diminution de la

température pendant plusieurs secondes. Le changement est réversible.

4.1 Affichage



- A.** Indicateur du minuteur
- B.** Fonction Coolmatic
- C.** Fonction Frostmatic
- D.** Indicateur de température
- E.** Voyant d'alarme
- F.** Fonction ChildLock
- G.** Fonction DrinksChill

4.2 Activation

1. Branchez la fiche électrique de l'appareil à la prise de courant.
2. Appuyez sur la touche ON/OFF de l'appareil si l'affichage est éteint. Les indicateurs de température affichent la température réglée par défaut

Pour sélectionner une température différente, reportez-vous à « Réglage de la température ».

Si "dEMo" apparaît à l'écran, reportez-vous à « Dépannage ».

4.3 Mise à l'arrêt

1. Appuyez sur la touche ON/OFF de l'appareil pendant 3 secondes. L'affichage s'éteint.
2. Débranchez l'appareil électriquement.

4.4 Réglage de la température

Réglez la température de l'appareil en appuyant sur les touches de température. La température recommandée est de :

- +4 °C pour le réfrigérateur

La plage de température peut varier entre 2 °C et 8 °C pour le réfrigérateur.

Les indicateurs de température affichent la température réglée



La température réglée sera atteinte dans les 24 heures.
Après une coupure de courant, la température réglée reste enregistrée.

4.5 Fonction Coolmatic

Si vous devez déposer une grande quantité d'aliments à température ambiante dans le réfrigérateur, par exemple après avoir fait vos courses, nous vous conseillons d'activer la fonction Coolmatic pour refroidir plus rapidement les produits et éviter de réchauffer les autres aliments déjà présents dans le réfrigérateur.

1. Appuyez sur Mode jusqu'à ce que l'icône correspondante apparaisse. Le Coolmatic voyant clignote.
2. Appuyez sur OK pour confirmer. L'indicateur Coolmatic s'affiche.

La fonction s'arrête automatiquement au bout d'environ 6 heures.

Vous pouvez désactiver la Coolmatic fonction avant sa fin automatique en répétant la procédure ou en sélectionnant une autre température du réfrigérateur.

4.6 Fonction Frostmatic

La fonction Frostmatic permet d'effectuer successivement la précongélation et la congélation rapide dans le compartiment congélateur. Cette fonction accélère la congélation des aliments frais et protège en même temps les denrées déjà entreposées d'un réchauffement indésirable.



Pour congeler des aliments frais, activez la fonction Frostmatic au moins 24 heures avant de placer les aliments afin d'achever la précongélation.

1. Pour activer cette fonction, appuyez sur la touche Mode jusqu'à ce que l'icône correspondante apparaisse.

Le Frostmatic voyant clignote.

2. Appuyez sur la touche OK pour confirmer.

Frostmatic L'indicateur s'affiche.

Cette fonction se désactive automatiquement au bout de 52 heures.

Vous pouvez désactiver la fonction Frostmatic avant sa fin automatique en répétant la procédure jusqu'à ce que le voyant Frostmatic s'éteigne ou en sélectionnant une autre température réglée.

4.7 Fonction ChildLock

Activez la fonction ChildLock pour verrouiller les touches et éviter toute opération accidentelle.

1. Appuyez sur Mode jusqu'à ce que l'icône correspondante apparaisse. Le ChildLock voyant clignote.
2. Appuyez sur OK pour confirmer. ChildLock L'indicateur s'affiche. Pour désactiver la ChildLock fonction, répétez la procédure jusqu'à ce que le ChildLock voyant s'éteigne.

4.8 Fonction DrinksChill

La fonction DrinksChill peut être utilisée pour régler une alarme sonore à une heure souhaitée, ce qui est utile, par exemple, lorsqu'une recette nécessite de refroidir les aliments pendant une certaine période de temps.

Elle est également utile lorsque vous avez besoin d'un rappel pour ne pas oublier que vous avez placé des bouteilles ou des canettes dans le congélateur pour les refroidir rapidement.

1. Appuyez sur Mode jusqu'à ce que l'icône correspondante apparaisse.

Le DrinksChill voyant clignote.

Le minuteur indique la valeur définie (30 minutes) pendant quelques secondes.

2. Appuyez sur la touche de réglage de la minuterie pour modifier la valeur du minuteur de 1 à 90 minutes.

3. Appuyez sur OK pour confirmer.

DrinksChill L'indicateur s'affiche.

Le minuteur se met à clignoter (min).

Une fois la durée programmée écoulée, l'indicateur « 0 min » clignote et un signal sonore retentit. Appuyez sur OK pour arrêter le signal sonore et mettre fin à la fonction.

Pour désactiver la fonction, répétez la procédure jusqu'à ce que le voyant DrinksChill s'éteigne.



Il est possible de modifier la durée à tout moment pendant et à la fin du décompte en appuyant sur les touches de diminution et d'augmentation de la température.

4.9 Alarme porte ouverte

Si la porte du réfrigérateur reste ouverte pendant environ 5 minutes, le son est activé et le voyant d'alarme clignote.

L'alarme sonore s'arrête dès que la porte est fermée. Lorsque l'alarme se déclenche, le son peut être désactivé en appuyant sur n'importe quelle touche.



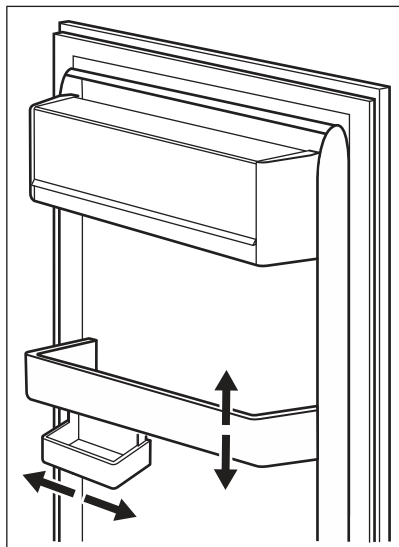
Si vous n'appuyez sur aucune touche, le son se coupe automatiquement après environ une heure pour ne pas déranger.

5. UTILISATION QUOTIDIENNE

5.1 Positionnement des étagères de porte

Pour permettre la conservation d'emballages alimentaires de différentes tailles, les balconnets de la porte peuvent être placés à des hauteurs différentes.

1. Soulevez doucement le balconnet jusqu'à ce qu'il se détache.
2. Repositionnez comme souhaité.



Ce modèle est équipé d'un compartiment de rangement variable qui peut être déplacé latéralement.

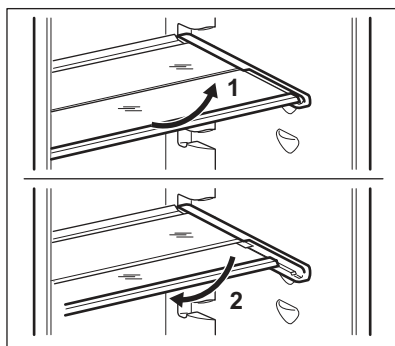
5.2 Clayettes amovibles

Les parois du réfrigérateur sont équipées d'une série de glissières afin que les clayettes puissent être positionnées comme vous le souhaitez.

Cet appareil est également doté d'une clayette composée de deux parties. La partie avant de la clayette peut être rabattue et placée sous la seconde partie pour une meilleure utilisation de l'espace.

Pour rabattre la clayette :

1. Sortez doucement la partie avant.
2. Faites-la glisser dans le rail inférieur, sous la seconde moitié.



Ne modifiez pas l'emplacement de la clayette en verre située au-dessus du bac à légumes, afin de garantir une circulation d'air optimale.

5.3 Bac à légumes

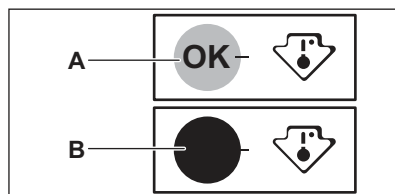
Un bac spécial est présent dans la partie inférieure de l'appareil, adapté à la conservation des fruits et des légumes.

5.4 Indicateur de température

Pour stocker efficacement les aliments, le réfrigérateur est équipé d'un indicateur de température. Le symbole sur la paroi latérale de l'appareil indique la zone la plus froide dans le réfrigérateur.

Si OK est affiché (A), mettez les aliments frais dans la zone indiquée par le symbole. Dans le cas contraire (B), attendez au moins 12 heures et vérifiez si c'est OK (A).

Si cela n'est toujours pas OK (B), réglez la commande de réglage sur un réglage plus froid.



5.5 Congeler des aliments frais

Le compartiment du congélateur est parfait pour congeler des denrées fraîches et conserver à long terme des aliments surgelés ou congelés.

Pour congeler des aliments frais, activez la fonction Frostmatic au moins 24 heures avant de placer les aliments à conserver dans le compartiment de congélation.

Conservez les aliments frais répartis uniformément dans tous les compartiments ou tous les bacs.

La quantité maximale d'aliments pouvant être congelés, sans ajouter d'autres aliments frais pendant 24 heures, figure sur la plaque signalétique (étiquette située à l'intérieur de l'appareil).

Une fois le processus de congélation terminé, l'appareil revient automatiquement au réglage de température précédent (voir « Fonction Frostmatic »).

Pour plus d'informations, reportez-vous au chapitre « Conseils pour la congélation ».

5.6 Conservation des plats surgelés

Lors de la mise en service ou après un arrêt prolongé et avant d'introduire les produits

dans le compartiment, laissez fonctionner l'appareil au moins 3 heures avec la fonction Frostmatic allumée.

Les aliments ne doivent pas être placés à moins de 15 mm de la porte.

⚠ ATTENTION!

En cas de décongélation accidentelle causée par une coupure de courant par exemple, si la durée de la mise hors tension est supérieure à la valeur indiquée sur la plaque signalétique sous « Autonomie de fonctionnement », les aliments décongelés doivent être consommés rapidement ou cuits immédiatement avant d'être refroidis, puis recongelés.

5.7 Décongélation

Avant d'être consommés, les aliments surgelés ou congelés peuvent être décongelés au réfrigérateur ou dans un sachet en plastique sous de l'eau froide.

Cette opération dépend du temps disponible et du type d'aliments. Les petits morceaux peuvent même être cuits toujours congelés.

6. CONSEILS

6.1 Conseils pour économiser l'énergie

- Réfrigérateur : L'utilisation la plus efficace de l'énergie est assurée dans la configuration avec les bacs dans la partie inférieure de l'appareil et les clayettes réparties uniformément. La position des compartiments de porte n'affecte pas la consommation d'énergie.
- Évitez d'ouvrir fréquemment la porte et ne la laissez ouverte que le temps nécessaire.
- Congélateur : Plus le réglage de la température est bas, plus la consommation électrique est élevée.
- Réfrigérateur : Ne réglez pas une température trop élevée pour économiser


l'énergie, sauf si cela est requis par les caractéristiques des aliments.

- Si la température ambiante est élevée, que le thermostat est réglé sur une température basse et que l'appareil est plein, le compresseur fonctionne en régime continu, ce qui provoque la formation de givre ou de glace sur l'évaporateur. Dans ce cas, réglez le thermostat sur une température plus élevée pour permettre le dégivrage automatique et donc d'économiser de l'énergie.
- Assurez une bonne ventilation. Ne couvrez pas les grilles ou les orifices de ventilation.

6.2 Conseils pour la congélation

- Activez la fonction Frostmatic au moins 24 heures avant de placer les aliments dans le compartiment du congélateur.
- Avant de congeler des aliments frais, les emballer dans du papier aluminium, du film ou des sachets en plastique, des récipients à couvercles étanches à l'air.
- Pour une congélation et une décongélation plus efficaces, séparez les aliments en petites portions.
- Il est recommandé de mettre des étiquettes et des dates sur tous vos aliments congelés. Cela permettra d'identifier les aliments et de savoir quand ils peuvent être consommés avant leur détérioration.
- Les aliments doivent être frais lorsqu'ils sont congelés pour préserver leur qualité. En particulier, les fruits et les légumes doivent être congelés après leur récolte pour préserver tous leurs nutriments.
- Ne congelez pas des bouteilles ou des canettes avec des liquides, en particulier des boissons contenant du dioxyde de carbone : elles pourraient exploser pendant la congélation.
- Ne placez pas d'aliments chauds dans le compartiment congélateur. Laissez-les refroidir à température ambiante avant de les placer dans le compartiment.
- Pour éviter d'augmenter la température des aliments déjà surgelés, ne placez pas d'aliments frais non congelés directement à proximité. Placez les aliments à température ambiante dans la partie du compartiment du congélateur où il n'y a pas d'aliments congelés.
- Ne mangez pas les glaçons, les glaces à l'eau ou les bâtonnets glacés dès leur sortie du congélateur. Risque de gelure.
- Ne recongelez pas des aliments décongelés. Si les aliments sont décongelés, cuisez-les, laissez-les refroidir puis congelez-les.

6.3 Conseils pour le stockage des plats surgelés

- Le compartiment congélateur est marqué de .

- Un bon réglage de température qui garantit la conservation des produits alimentaires congelés est une température inférieure ou égale à -18 °C. Un réglage de température plus élevé à l'intérieur de l'appareil peut entraîner une durée de conservation plus courte.
- L'ensemble du compartiment du congélateur est adapté à la conservation de produits alimentaires congelés.
- Laissez suffisamment d'espace autour des aliments pour permettre à l'air de circuler librement.
- Pour une conservation adéquate, consultez l'étiquette de l'emballage des aliments pour connaître la durée de conservation des aliments.
- Il est important d'emballer les aliments de manière à empêcher l'eau, l'humidité ou la condensation de pénétrer à l'intérieur.

6.4 Conseils pour vos courses

Après vos courses :

- Assurez-vous que l'emballage n'est pas endommagé : les aliments pourraient être détériorés. Si l'emballage est gonflé ou mouillé, il n'a peut-être pas été conservé dans des conditions optimales et la décongélation a peut-être déjà commencé.
- Pour limiter le processus de décongélation, achetez les produits congelés à la fin de vos courses et transportez-les dans un sac isotherme.
- Placez les aliments congelés dans le congélateur immédiatement après être revenu de vos courses.
- Si les aliments sont décongelés même partiellement, ne les recongelez pas. Consommez-les dès que possible.
- Respectez la date d'expiration et les informations de conservation sur l'emballage.

6.5 Durée de conservation pour le compartiment du congélateur

Type d'aliment	Durée de conservation (mois)
Pain	3
Fruits (sauf agrumes)	6 - 12
Légumes	8 - 10
Restes (sans viande)	1 - 2
Produits laitiers :	
Beurre	6 - 9
Fromage à pâte molle (p. ex., mozzarella)	3 - 4
Fromage à pâte dure (p. ex., parmesan, cheddar)	6
Fruits de mer :	
Poisson gras (p. ex., saumon, maquereau)	2 - 3
Poisson maigre (p. ex., cabillaud, limande)	4 - 6
Crevettes	12
Palourdes et moules décortiquées	3 - 4
Poisson cuit	1 - 2
Viande :	
Volaille	9 - 12
Bœuf	6 - 12
Porc	4 - 6
Agneau	6 - 9
Saucisse	1 - 2
Jambon	1 - 2
Restes (avec viande)	2 - 3

6.6 Conseils pour la réfrigération des aliments frais


- Un bon réglage de température qui garantit la conservation des aliments frais est une température inférieure ou égale à +4 °C.

Un réglage de température plus élevé à l'intérieur de l'appareil peut entraîner une durée de conservation plus courte des aliments.

- Couvrez les aliments avec un emballage pour conserver leur fraîcheur et leur arôme.
- Utilisez toujours des récipients fermés pour les liquides et les aliments afin d'éviter les saveurs ou les odeurs dans le compartiment.
- Pour éviter la contamination croisée entre les aliments cuits et les aliments crus, couvrez les aliments cuits et séparez-les des aliments crus.

- Il est conseillé de décongeler les aliments à l'intérieur du réfrigérateur.
- N'insérez pas d'aliments chauds dans l'appareil. Assurez-vous qu'ils ont refroidi à température ambiante avant de les insérer.
- Pour éviter le gaspillage des aliments, le nouveau stock d'aliments doit toujours être placé derrière l'ancien.

6.7 Conseils pour la réfrigération des aliments

- Le compartiment des aliments frais est celui indiqué (sur la plaque signalétique) par .
- Viande (tous types) : enveloppez-la dans un emballage approprié et placez-la sur l'étagère en verre au-dessus du bac à légumes. Ne conservez la viande que 1 ou 2 jours au plus.

- Fruits et légumes : nettoyez soigneusement (retirez la terre) et placez-les dans un bac spécial (bac à légumes).
- Il est conseillé de ne pas conserver les fruits exotiques tels que les bananes, les mangues, les papayes, etc. dans le réfrigérateur.
- Les légumes tels que les tomates, les pommes de terre, les oignons et l'ail ne doivent pas être conservés dans le réfrigérateur.
- Beurre et fromage : placez-les dans un récipient étanche à l'air, ou enveloppez-les

- dans une feuille d'aluminium ou un sachet en polyéthylène, pour les tenir autant que possible à l'abri de l'air.
- Bouteilles : fermez-les avec un bouchon et placez-les sur le porte-bouteilles ou (s'il est installé) dans le balconnet à bouteilles de la porte.
- Consultez toujours la date d'expiration des produits pour savoir combien de temps les conserver.

7. ENTRETIEN ET NETTOYAGE

AVERTISSEMENT!

Reportez-vous aux chapitres relatifs à la Sécurité.

7.1 Nettoyage de l'intérieur

Avant d'utiliser l'appareil pour la première fois, nettoyez l'intérieur et tous les accessoires avec de l'eau tiède savonneuse (pour supprimer toute odeur de neuf), puis séchez-les soigneusement.

ATTENTION!

N'utilisez jamais de détergents, de produits abrasifs, de nettoyants à base de chlore ou d'huile, car ils pourraient endommager le revêtement.

ATTENTION!

Les accessoires et parties de l'appareil ne sont pas adaptés au lavage au lave-vaisselle.

7.2 Nettoyage périodique

L'appareil doit être nettoyé régulièrement :

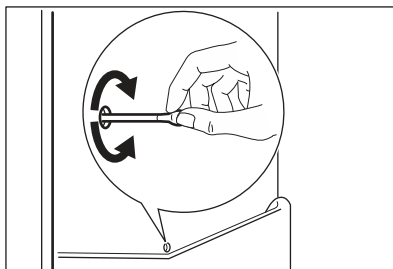
1. Nettoyez l'intérieur et les accessoires avec de l'eau tiède et du savon neutre.
2. Vérifiez régulièrement les joints de porte et essuyez-les pour vous assurer qu'ils sont propres et ne contiennent pas de résidus.
3. Rincez et séchez soigneusement.

7.3 Dégivrage du réfrigérateur

Le givre est automatiquement éliminé de l'évaporateur du compartiment réfrigérateur en utilisation normale. L'eau de dégivrage est évacuée à travers un bac situé à l'arrière de l'appareil, au-dessus du compresseur, où elle s'évapore.

Il est important de nettoyer régulièrement l'orifice d'écoulement de la goulotte d'évacuation de l'eau de dégivrage située au niveau de la paroi centrale du compartiment réfrigérateur pour empêcher l'eau de déborder et de couler à l'intérieur de l'appareil.

Pour ce faire, utilisez la tige de nettoyage de la goulotte fournie avec l'appareil.



7.4 Décongélation du congélateur

ATTENTION!

N'utilisez jamais d'objets métalliques coupants pour gratter le givre de l'évaporateur, car vous pourriez l'endommager.

N'utilisez aucun dispositif mécanique ou autre moyen artificiel pour accélérer le processus de dégivrage hormis ceux recommandés par le fabricant.

i

Environ 12 heures avant le dégivrage, mettez le thermostat sur une température inférieure afin d'assurer une réserve de froid suffisante en cas d'interruption du fonctionnement.

Une certaine quantité de givre se formera toujours sur les étagères du congélateur et autour du compartiment supérieur.

Dégivrez le congélateur lorsque l'épaisseur de la couche de givre est d'environ 3 à 5 mm.

1. Éteignez l'appareil ou débranchez la fiche de la prise secteur.
2. Sortez les denrées congelées et conservez-les dans un endroit frais.

ATTENTION!

Une élévation de la température des denrées congelées, pendant le dégivrage, peut réduire leur durée de conservation.

Ne touchez pas les produits surgelés avec les mains humides. Risque de gelures de la peau des mains au contact avec les produits.

3. Laissez la porte ouverte. Protégez le sol de l'eau de dégivrage avec un chiffon ou un récipient plat.
4. Afin d'accélérer le processus de décongélation, placez une casserole d'eau chaude dans le compartiment congélateur. Retirez également les morceaux de glace au fur et à mesure qu'ils se détachent, avant que le processus de dégivrage ne soit terminé.
5. Une fois le dégivrage terminé, séchez bien l'intérieur.
6. Mettez l'appareil en marche et fermez la porte.
7. Réglez le thermostat pour obtenir le plus de froid possible et faites fonctionner l'appareil au moins 3 heures avec ce réglage.

Vous pouvez remettre les denrées dans le compartiment congélateur uniquement à ce stade.

7.5 Période de non-utilisation

Si l'appareil n'est pas utilisé pendant une longue période, prenez les précautions suivantes :

1. Débranchez l'appareil de l'alimentation électrique.
2. Retirez tous les aliments.
3. Dégivrez l'appareil.
4. Nettoyez l'appareil et tous ses accessoires.
5. Laissez les portes ouvertes pour éviter les mauvaises odeurs.

8. DÉPANNAGE




AVERTISSEMENT!

Reportez-vous aux chapitres relatifs à la Sécurité.

8.1 Que faire si...

Problème	Cause probable	Solution
L'appareil ne fonctionne pas.	L'appareil est à l'arrêt.	Mettez l'appareil en fonctionnement.
	La fiche d'alimentation n'est pas correctement branchée à la prise de courant.	Branchez la fiche secteur sur la prise de courant.
L'appareil est bruyant.	Il n'y a pas de tension dans la prise de courant.	Branchez un autre appareil sur la prise de courant. Contactez un électricien qualifié.
	L'appareil n'est pas positionné correctement.	Vérifiez que l'appareil est stable.
Les signaux sonores ou visuels sont activés.	La porte est laissée ouverte.	Refermez la porte.
Le compresseur fonctionne en permanence.	La température est mal réglée.	Reportez-vous au chapitre « Bande de commande ».
	Trop d'aliments ont été introduits simultanément.	Attendez quelques heures et vérifiez de nouveau la température.
	La température ambiante est trop élevée.	Reportez-vous au chapitre « Installation ».
	Les aliments placés dans l'appareil étaient trop chauds.	Laissez refroidir les aliments à température ambiante avant de les ranger.
	La porte n'est pas correctement fermée.	Reportez-vous à la section « Fermeture de la porte ».
Le compresseur ne démarre pas immédiatement après avoir appuyé sur la touche « Frostmatic » ou « Coolmatic », ou après avoir modifié la température.	La fonction Frostmatic est activée.	Consultez le paragraphe « Fonction Frostmatic ».
	La fonction Coolmatic est activée.	Consultez le paragraphe « Fonction Coolmatic ».
	Le compresseur démarre au bout d'un certain temps.	C'est normal, aucune erreur n'est survenue.
La porte est mal alignée ou interfère avec le gril de ventilation.	L'appareil n'est pas d'aplomb.	Consultez les instructions d'installation.
La porte est difficile à ouvrir.	Vous avez essayé de rouvrir la porte immédiatement après l'avoir fermée.	Attendez quelques secondes après avoir fermé la porte pour la rouvrir.
L'éclairage ne fonctionne pas.	L'éclairage est en mode veille.	Fermez et ouvrez la porte.
	L'éclairage est défectueux.	Contactez le service après-vente agréé le plus proche.
Il y a trop de givre et de glace.	La porte n'est pas correctement fermée.	Reportez-vous à la section « Fermeture de la porte ».
	Le joint est déformé ou sale.	Reportez-vous à la section « Fermeture de la porte ».

Problème	Cause probable	Solution
	Les aliments ne sont pas correctement emballés.	Emballez mieux les aliments.
	La température est mal réglée.	Reportez-vous au chapitre « Bandeau de commande ».
	L'appareil est complètement chargé et réglé sur la température la plus basse.	Sélectionnez une température plus élevée. Reportez-vous au chapitre « Bandeau de commande ».
	La température réglée dans l'appareil est trop basse et la température ambiante est trop élevée.	Sélectionnez une température plus élevée. Reportez-vous au chapitre « Bandeau de commande ».
De l'eau s'écoule sur la plaque arrière du réfrigérateur.	Pendant le dégivrage automatique, le givre fond sur la plaque arrière.	C'est normal.
Trop d'eau s'est condensée sur la paroi arrière du réfrigérateur.	La porte a été ouverte trop fréquemment.	N'ouvrez la porte qu'en cas de nécessité.
	La porte n'est pas entièrement fermée.	Assurez-vous que la porte est entièrement fermée.
	Les aliments conservés ne sont pas emballés.	Enveloppez les aliments dans un emballage adapté avant de les ranger dans l'appareil.
De l'eau s'écoule à l'intérieur du réfrigérateur.	Des aliments empêchent l'eau de s'écouler dans le réservoir d'eau.	Assurez-vous que les aliments ne touchent pas la plaque arrière.
	La sortie d'eau est obstruée.	Nettoyez la sortie d'eau.
De l'eau s'écoule sur le sol.	La sortie d'eau de dégivrage n'est pas raccordée au bac d'évaporation situé au-dessus du compresseur.	Fixez la sortie de l'eau de dégivrage au plateau d'évaporation.
La température ne peut pas être réglée.	La fonction Frostmatic ou la fonction Coolmatic est activée.	Éteignez la fonction Frostmatic ou fonction Coolmatic manuellement, ou attendez que la fonction se réinitialise automatiquement avant de régler la température. Reportez-vous au paragraphe « FrostmaticFonction » ou « CoolmaticFonction ».
La température à l'intérieur de l'appareil est trop basse/élevée.	La température n'est pas réglée correctement.	Sélectionnez une température plus élevée/plus basse.
	La porte n'est pas correctement fermée.	Reportez-vous à la section « Fermeture de la porte ».
	La température des aliments est trop élevée.	Laissez les aliments refroidir à température ambiante avant de les conserver.
	Trop d'aliments ont été conservés simultanément.	Conservez moins de produits en même temps.
	L'épaisseur du givre est supérieure à 4-5 mm.	Dégivrez l'appareil.
	La porte a été ouverte souvent.	N'ouvrez la porte que si nécessaire.

Problème	Cause probable	Solution
	La fonction Frostmatic est activée.	Consultez le paragraphe « Fonction Frostmatic ».
	La fonction Coolmatic est activée.	Consultez le paragraphe « Fonction Coolmatic ».
	L'air froid ne circule pas dans l'appareil.	Assurez-vous que l'air froid circule dans l'appareil. Reportez-vous au chapitre « Conseils ».
Certaines surfaces spécifiques à l'intérieur du compartiment du réfrigérateur sont parfois plus chaudes.		Cet état est normal.
DEMO s'affiche.	L'appareil est en mode démonstration.	Pour quitter le mode démonstration, maintenez la touche OK enfoncée pendant environ 10 secondes jusqu'à ce que vous entendez un long signal sonore et que l'affichage s'éteigne pendant une courte période.
Un symbole  ou  ou  apparaît à la place des chiffres sur l'écran de température.	Problème de capteur de température.	Contactez le service après-vente agréé le plus proche. Le système de refroidissement continue de maintenir les aliments au frais, mais le réglage de la température n'est pas possible.



Si ces conseils n'apportent pas le résultat souhaité, veuillez consulter le service après-vente agréé le plus proche.

8.2 Remplacement de l'ampoule

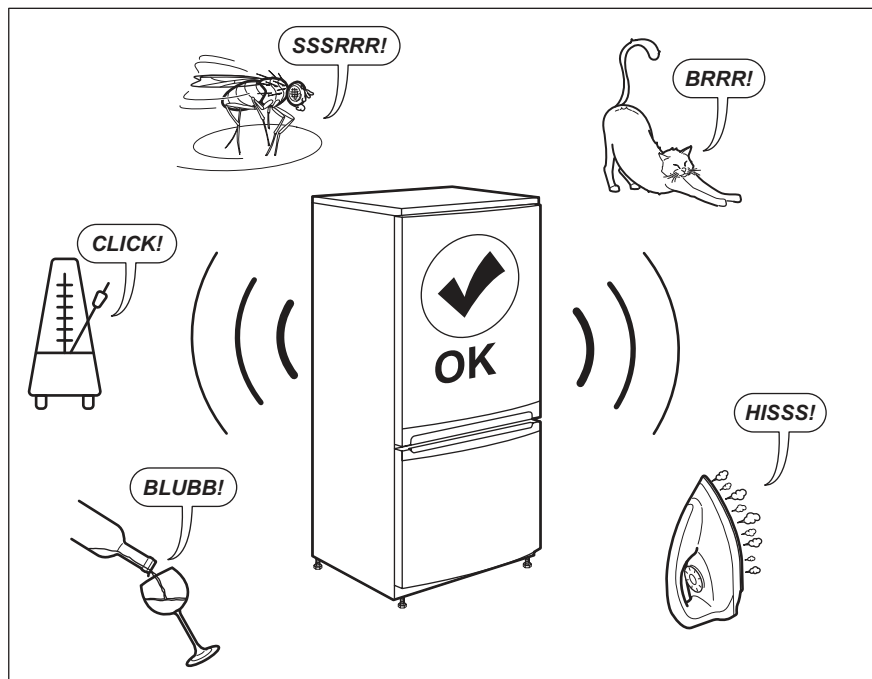
L'appareil est équipé d'un éclairage à LED longue durée.

Seul le service de maintenance est autorisé à remplacer le dispositif d'éclairage. Contactez le service après-vente agréé.

8.3 Fermeture de la porte

1. Nettoyer les joints de porte.
2. Si nécessaire, régler la porte. Consultez les instructions d'installation.
3. Si nécessaire, remplacer les joints de porte défectueux. Veuillez contacter le service après-vente agréé.

9. BRUITS



10. DONNÉES TECHNIQUES

Les caractéristiques techniques figurent sur la plaque signalétique située sur à l'intérieur de l'appareil et sur l'étiquette énergétique.

Le code QR présent sur l'étiquette énergétique fournie avec l'appareil contient un lien Web vers les informations relatives aux performances de l'appareil dans la base de données EPREL de l'UE. Conservez l'étiquette énergétique à titre de référence avec la notice d'utilisation et tous les autres documents fournis avec cet appareil.

Il est également possible de trouver les mêmes informations dans EPREL à l'aide du lien <https://eprel.ec.europa.eu> avec le nom du modèle et le numéro de produit se trouvant sur la plaque signalétique de l'appareil.

Consultez le lien www.theenergylabel.eu pour obtenir des informations détaillées sur l'étiquette énergétique.

11. INFORMATIONS POUR LES LABORATOIRES D'ESSAIS


L'installation et la préparation de l'appareil pour une vérification EcoDesign doivent être conformes à la norme EN 62552 (EU). Les


exigences en matière de ventilation, les dimensions des évidements et les dégagements arrière minimum doivent

correspondre aux indications du « Installation » de ce manuel d'utilisation. Veuillez contacter le fabricant pour de plus

amples informations, notamment les plans de chargement.

12. EN MATIÈRE DE PROTECTION DE L'ENVIRONNEMENT

Recyclez les matériaux portant le symbole . Déposez les emballages dans les conteneurs prévus à cet effet. Contribuez à la protection de l'environnement et à votre sécurité, recyclez vos produits électriques et électroniques. Ne jetez pas les appareils

portant le symbole  avec les ordures ménagères. Emmenez un tel produit dans votre centre local de recyclage ou contactez vos services municipaux.

FR Concerne la France uniquement :



FR

Cet appareil, ses accessoires et cordons se recyclent

REPRISE
À LA LIVRAISON



OU

À DÉPOSER
EN MAGASIN



OU

À DÉPOSER
EN DÉCHÈTERIE



Points de collecte sur www.quefairedemesdechets.fr
Privilégiez la réparation ou le don de votre appareil !



Willkommen bei AEG! Danke, dass du dich für unser Gerät entschieden hast.



Um Anwendungshinweise, Prospekte, Informationen zu Fehlerbehebung, Service und Reparatur zu erhalten:
www.aeg.com/support

Änderungen vorbehalten.

INHALTSVERZEICHNIS

1. SICHERHEITSHINWEISE.....	43
2. SICHERHEITSANWEISUNGEN.....	45
3. MONTAGE.....	48
4. BEDIENFELD.....	50
5. TÄGLICHER GEBRAUCH.....	52
6. TIPPS UND HINWEISE.....	54
7. REINIGUNG UND PFLEGE.....	57
8. PROBLEMBEHEBUNG.....	58
9. GERÄUSCHE.....	62
10. TECHNISCHE DATEN.....	62
11. INFORMATIONEN FÜR PRÜFINSTITUTE.....	62
12. INFORMATIONEN ZUR ENTSORGUNG.....	63

1. ⚠ SICHERHEITSHINWEISE

Lesen Sie vor der Montage und dem Gebrauch des Geräts zuerst die Bedienungsanleitung. Bei Verletzungen oder Schäden infolge nicht ordnungsgemäßer Montage oder Verwendung übernimmt der Hersteller keine Haftung. Bewahren Sie die Anleitung zum Nachschlagen an einem sicheren und zugänglichen Ort auf.

1.1 Sicherheit von Kindern und schutzbedürftigen Personen

- Das Gerät kann von Kindern ab 8 Jahren und Personen mit eingeschränkten physischen, sensorischen oder geistigen Fähigkeiten oder mit mangelnder Erfahrung / mangelndem Wissen benutzt werden, wenn sie durch eine für ihre Sicherheit zuständige Person beaufsichtigt werden oder von dieser Person Anweisungen erhalten haben, wie das

Gerät sicher zu bedienen ist und welche Gefahren bei nicht ordnungsgemäßer Bedienung bestehen. Kinder im Alter von 3 bis 8 Jahren und Personen mit sehr umfangreichen und komplexen Behinderungen dürfen das Gerät unter der Voraussetzung, dass sie ordnungsgemäß angewiesen wurden, ein- und ausladen. Halte Kinder unter 3 Jahren vom Gerät fern, wenn sie nicht ständig beaufsichtigt werden.

- Kinder sollten beaufsichtigt werden, um sicherzustellen, dass sie nicht mit dem Gerät spielen.
- Kinder dürfen keine Reinigung und Wartung des Geräts ohne Beaufsichtigung durchführen.
- Halten Sie sämtliches Verpackungsmaterial von Kindern fern und entsorgen Sie es ordnungsgemäß.

1.2 Allgemeine Sicherheit

- Dieses Gerät ist nur für die Aufbewahrung von Lebensmitteln und Getränken bestimmt.
- Dieses Gerät ist für den häuslichen Gebrauch im Haushalt in Innenräumen konzipiert.
- Dieses Gerät darf in Büros, Hotelzimmern, Gästezimmern in Pensionen, Bauernhöfen und anderen ähnlichen Unterkünften verwendet werden, wenn diese Nutzung das (durchschnittliche) Nutzungsniveau im Haushalt nicht überschreitet.
- Um eine Kontaminierung von Lebensmitteln zu vermeiden, beachten Sie die folgenden Hinweise:
 - Öffnen Sie die Tür nicht über längere Zeit hinweg;
 - Reinigen Sie regelmäßig Oberflächen, die mit Lebensmitteln in Kontakt kommen können, und zugängliche Ablaufsysteme;
 - Lagern Sie rohes Fleisch und Fisch in geeigneten Behältern im Kühlschrank, so dass sie nicht mit anderen Lebensmitteln in Berührung kommen oder auf diese tropfen.

- **WARNUNG:** Halten Sie die Lüftungsöffnungen im Gerätegehäuse oder in der Einbaunische frei von Hindernissen.
- **WARNUNG:** Versuchen Sie nicht, den Abtauvorgang durch andere als vom Hersteller empfohlene mechanische oder sonstige Hilfsmittel zu beschleunigen.
- **WARNUNG:** Achten Sie darauf, den Kältekreislauf nicht zu beschädigen.
- **WARNUNG:** Betreiben Sie in den Lebensmittelfächern des Geräts keine anderen als die vom Hersteller empfohlenen Elektrogeräte.
- Reinigen Sie das Gerät nicht mit Wasserspray oder Dampf.
- Reinigen Sie das Gerät mit einem weichen, feuchten Tuch. Verwenden Sie ausschließlich Neutralreiniger. Verwenden Sie keine Scheuermittel, Scheuerschwämme, scharfe Reinigungsmittel oder Metallgegenstände.
- Wenn das Gerät längere Zeit leer steht, schalten Sie es aus, tauen Sie es ab, reinigen und trocknen Sie es und lassen Sie die Tür offen, um Schimmelbildung im Gerät zu vermeiden.
- Bewahren Sie keine explosiven Substanzen wie Aerosoldosen mit brennbarem Treibgas in diesem Gerät auf.
- Wenn das Netzkabel beschädigt ist, muss es vom Hersteller, einem autorisierten Kundendienst oder einer ähnlich qualifizierten Person zur Vermeidung einer Gefahrenquelle ersetzt werden.

2. SICHERHEITSANWEISUNGEN

2.1 Montage

WARNUNG!

Nur eine qualifizierte Fachkraft darf die Montage des Geräts vornehmen.

- Entfernen Sie das gesamte Verpackungsmaterial.

- Montieren Sie ein beschädigtes Gerät nicht und benutzen Sie es nicht.
- Verwenden Sie das Gerät aus Sicherheitsgründen nicht, bevor es in den Einbauschrank gesetzt wird.
- Halten Sie sich an die mitgelieferte Montageanleitung.
- Seien Sie beim Umsetzen des Gerätes vorsichtig, da es sehr schwer ist. Tragen

Sie stets Sicherheitshandschuhe und festes Schuhwerk.

- Stellen Sie sicher, dass die Luft um das Gerät zirkulieren kann.
- Warten Sie nach der Montage oder dem Wechsel des Türanschlags mindestens 4 Stunden, bevor Sie das Gerät an die Stromversorgung anschließen. So kann das Öl in den Kompressor zurückfließen.
- Ziehen Sie den Stecker aus der Steckdose, bevor Sie am Gerät arbeiten (z.B. Wechsel des Türanschlags).
- Stellen Sie das Gerät nicht in der Nähe von Heizkörpern oder Herden, Backöfen oder Kochfeldern auf, es sei denn, in der Installationsanleitung ist etwas anderes angegeben.
- Setzen Sie das Gerät nicht dem Regen aus.
- Installieren Sie das Gerät nicht an einem Ort mit direkter Sonneneinstrahlung.
- Stellen Sie dieses Gerät nicht in Bereichen auf, die zu feucht oder kalt sind.
- Wenn Sie das Gerät verschieben, heben Sie es an der Vorderkante an, um den Fußboden nicht zu verkratzen.

2.2 Elektrischer Anschluss

WARNUNG!

Brand- und Stromschlaggefahr.

WARNUNG!

Achten Sie bei der Montage des Geräts darauf, dass das Netzkabel nicht eingeklemmt oder beschädigt wird.

WARNUNG!

Verwenden Sie keine Mehrfachsteckdosen und Verlängerungskabel.

- Das Gerät muss geerdet sein.
- Stellen Sie sicher, dass die Daten auf dem Typenschild mit den elektrischen Nennwerten der Netzspannung übereinstimmen.
- Schließen Sie das Gerät nur an eine ordnungsgemäß installierte Schutzkontaktsteckdose an.
- Achten Sie darauf, die elektrischen Bauteile nicht zu beschädigen (z. B.

Netzstecker, Netzkabel, Kompressor).

Wenden Sie sich zum Austausch elektrischer Bauteile an das autorisierte Service-Zentrum oder einen Elektriker.

- Das Netzkabel muss unterhalb des Netzsteckers liegen.
- Stecken Sie den Netzstecker erst nach Abschluss der Montage in die Steckdose. Stellen Sie sicher, dass der Netzstecker nach der Montage noch zugänglich ist.
- Ziehen Sie nicht am Netzkabel, wenn Sie das Gerät von der Stromversorgung trennen möchten. Ziehen Sie stets am Netzstecker.

2.3 Gebrauch

WARNUNG!

Es besteht Verletzungs-, Verbrennungs-, Stromschlag- oder Brandgefahr.



Das Gerät enthält Isobutan (R600a), ein brennbares Erdgas mit einem hohen Grad an Umweltverträglichkeit. Achte darauf, den Kältekreislauf, der Isobutan enthält, nicht zu beschädigen.

- Nehmen Sie keine technischen Änderungen am Gerät vor.
- Jegliche Verwendung des eingebauten Produkts als freistehendes Produkt ist strengstens untersagt.
- Stelle keine elektrischen Geräte (z. B. Eisbereiter) in das Gerät, wenn solche Geräte nicht ausdrücklich vom Hersteller für diesen Zweck zugelassen sind.
- Wird der Kältekreislauf beschädigt, stelle bitte sicher, dass keine Flammen und Zündquellen im Raum vorhanden sind. Lüfte den Raum.
- Achte darauf, dass keine heißen Gegenstände auf die Kunststoffteile des Geräts gelangen.
- Gib keine Softdrinks in das Gefrierfach. Dadurch entsteht Druck auf den Getränkebehälter.
- Lagere keine brennbaren Gase und Flüssigkeiten im Gerät.
- Platziere keine entflammaren Produkte oder Gegenstände, die mit entflammaren Produkten benetzt sind, im Gerät, auf dem Gerät oder in der Nähe des Geräts.

- Berühre nicht den Kompressor oder den Kondensator. Diese sind heiß.
- Nimm keine Gegenstände aus dem Gefrierfach und berühre diese nicht, falls deine Hände nass oder feucht sind.
- Friere aufgetaute Lebensmittel nicht wieder ein.
- Befolge die Hinweise auf der Verpackung zur Aufbewahrung tiefgekühlter Lebensmittel.
- Wickele die Lebensmittel in Lebensmittelkontaktmaterial ein, bevor Du sie in das Gefrierfach legst.
- Achte darauf, dass keine Lebensmittel mit den Innenwänden der Gerätefächer in Berührung kommen.

2.4 Innenbeleuchtung

WARNUNG!

Stromschlaggefahr.

- Dieses Produkt enthält eine oder mehrere Lichtquellen der Energieeffizienzklasse F.
- Bezüglich der Lampe(n) in diesem Gerät und separat verkaufter Ersatzlampen: Diese Lampen müssen extremen physikalischen Bedingungen in Haushaltsgeräten standhalten, wie z.B. Temperatur, Vibration, Feuchtigkeit, oder sollen Informationen über den Betriebszustand des Gerätes anzeigen. Sie sind nicht für den Einsatz in anderen Geräten vorgesehen und nicht für die Raumbeleuchtung geeignet.

2.5 Reinigung und Pflege

WARNUNG!

Andernfalls besteht Verletzungsgefahr und das Gerät könnte beschädigt werden.

- Schalten Sie das Gerät immer aus und ziehen Sie den Netzstecker aus der Steckdose, bevor Reinigungsarbeiten durchgeführt werden.
- Der Kältekreis des Gerätes enthält Kohlenwasserstoffe. Das Gerät muss von einer qualifizierten Fachkraft gewartet und nachgefüllt werden.
- Prüfen Sie regelmäßig den Wasserabfluss des Geräts und reinigen Sie ihn

gegebenenfalls. Bei verstopftem Wasserabfluss sammelt sich das Abtauwasser am Boden des Geräts an.

2.6 Wartung

- Wenden Sie sich zur Reparatur des Geräts an den autorisierten Kundendienst. Dabei dürfen ausschließlich Originalersatzteile verwendet werden.
- Bitte beachten Sie, dass eigene Reparaturen oder Reparaturen, die nicht von Fachkräften durchgeführt werden, die Sicherheit des Geräts beeinträchtigen und zum Erlöschen der Garantie führen können.
- Die folgenden Ersatzteile werden auch nach dem Auslauf des Modells 7 Jahre lang vorgehalten: Thermostate, Temperatursensoren, Platinen, Lichtquellen, Lichtquellen, Türscharniere, Backbleche und Körbe. Bitte beachten Sie, dass einige dieser Ersatzteile nur an Reparaturbetriebe geliefert werden können und nicht alle Ersatzteile für alle Modelle relevant sind.
- Türdichtungen sind innerhalb von 10 Jahren nach Produkteinstellung des Modells erhältlich.

2.7 Entsorgung

WARNUNG!

Verletzungs- und Erstickungsgefahr.

- Trennen Sie das Gerät von der Stromversorgung.
- Schneiden Sie das Netzkabel ab, und entsorgen Sie es.
- Entfernen Sie die Tür, um zu verhindern, dass sich Kinder oder Haustiere in dem Gerät einschließen.
- Der Kältekreislauf und die Isolierungsmaterialien dieses Gerätes sind ozonfreundlich.
- Die Isolierung enthält entzündliches Gas. Für Informationen zur korrekten Entsorgung des Gerätes wenden Sie sich an Ihre kommunale Behörde.
- Achten Sie darauf, dass die Kühleinheit in der Nähe des Wärmetauschers nicht beschädigt wird.

3. MONTAGE

⚠️ WARNUNG!

Siehe Kapitel „Sicherheitshinweise“.

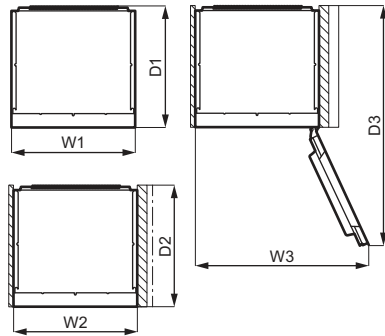
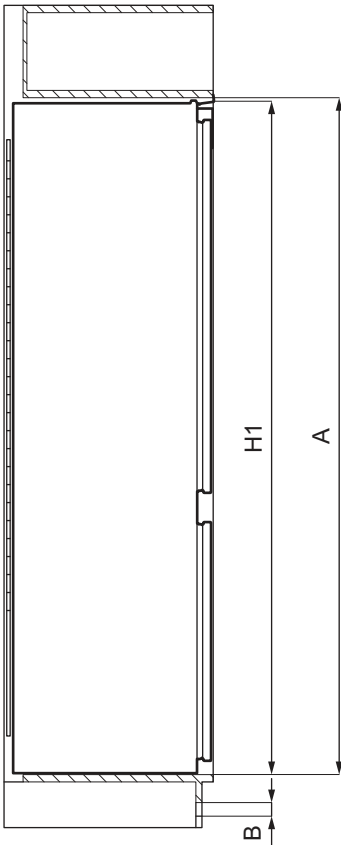
⚠️ WARNUNG!

Lesen Sie zur Installation des Geräts die Montageanleitung.

⚠️ WARNUNG!

Befestigen Sie das Gerät gemäß der Montageanleitung, um das Risiko eines instabilen Geräts zu vermeiden.

3.1 Abmessungen



Gesamtabmessungen ¹		
H1	mm	1224
W1	mm	556
D1	mm	549

¹ Höhe, Breite und Tiefe des Geräts ohne Griff

Platzbedarf während des Betriebs ²		
H2 (A+B)	mm	1261
W2	mm	560
D2	mm	552
A	mm	1225
B	mm	36

² Höhe, Breite und Tiefe des Geräts einschließlich Griff und zuzüglich des notwendigen Freiraums für die Zirkulation der Kühlluft

Platzbedarf insgesamt während des Betriebs ³		
H3 (A+B)	mm	1261
W3	mm	780
D3	mm	1085

³ Höhe, Breite und Tiefe des Geräts einschließlich Griff plus des notwendigen Freiraums für die Zirkulation der Kühlluft, zuzüglich des Platzes, der notwendig ist, um eine Türöffnung bis zu dem minimalen Winkel zu ermöglichen, der die Entfernung der gesamten Innenausstattung erlaubt

3.2 Aufstellungsort

Um die bestmögliche Funktionalität des Geräts zu gewährleisten, sollten Sie das Gerät nicht an einem Ort mit direkter Sonneneinstrahlung aufstellen. Stellen Sie das Gerät nicht in der Nähe von Heizkörpern oder Herden, Backöfen oder Kochfeldern auf, es sei denn, in der Installationsanleitung ist etwas anderes angegeben.

Stellen Sie sicher, dass die Luft frei um die Geräterückseite zirkulieren kann.

Dieses Gerät sollte in einem trockenen, gut belüfteten Innenbereich aufgestellt werden.

Dieses Gerät ist für den Einsatz bei einer Umgebungstemperatur von 10°C bis 43°C vorgesehen.



Der ordnungsgemäße Betrieb des Geräts wird nur innerhalb des angegebenen Temperaturbereichs gewährleistet.



Wenn Sie Zweifel bezüglich der Installation des Geräts haben, wenden Sie sich bitte an den Verkäufer, unseren Kundenservice oder an den nächstgelegenen autorisierten Kundenservice.



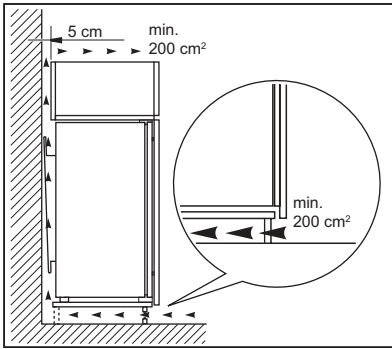
Es muss möglich sein, das Gerät vom Netz zu trennen. Daher muss der Stecker nach der Installation zugänglich bleiben.

3.3 Elektrischer Anschluss

- Stellen Sie vor dem Anschließen sicher, dass die auf dem Typenschild angezeigte Spannung und Frequenz mit Ihrer Hausstromversorgung übereinstimmt.
- Das Gerät muss geerdet sein. Der Netzstecker des Stromkabels ist hierfür mit einem Kontakt versehen. Wenn die Steckdose nicht geerdet ist, schließen Sie das Gerät gemäß den geltenden Vorschriften an eine separate Erdung an und wenden Sie sich an einen qualifizierten Elektriker.
- Der Hersteller lehnt jegliche Verantwortung ab, wenn die oben genannten Sicherheitsvorkehrungen nicht eingehalten werden.

3.4 Anforderungen an die Belüftung

Der Luftstrom hinter dem Gerät muss ausreichend sein.



⚠ VORSICHT!

Lesen Sie die Montageanleitungen für die Installation.

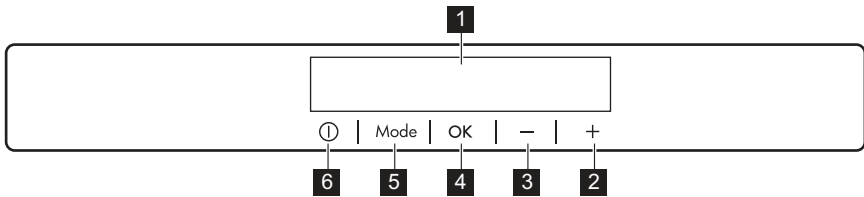
3.5 Wechseln des Türanschlags

Informationen zu Montage und zum Wechseln des Türanschlags finden Sie in einer separaten Anleitung.

⚠ VORSICHT!

Wenn Sie den Türanschlag wechseln, schützen Sie den Boden mit einem strapazierfähigem Material vor Verkratzungen.

4. BEDIENFELD



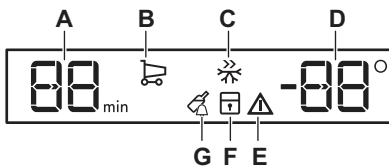
- 1** Display
- 2** Taste zum Erhöhen der Temperatur
- 3** Taste zum Senken der Temperatur
- 4** OK

- 5** Mode
- 6** ON/OFF

Der voreingestellte Tastenton lässt sich ändern. Halten Sie dazu Mode und die Taste zum Senken der Temperatur einige

Sekunden gedrückt. Die Änderung ist umkehrbar.

4.1 Display



- A.** Timer-Anzeige
- B.** Funktion Coolmatic
- C.** Funktion Frostmatic
- D.** Temperaturanzeige
- E.** Alarmanzeige
- F.** Funktion ChildLock
- G.** Funktion DrinksChill

4.2 Einschalten

1. Stecken Sie den Netzstecker in die Steckdose.
2. Drücken Sie das Gerät ON/OFF, wenn das Display ausgeschaltet ist. Die Temperaturanzeigen zeigen die eingestellte Standardtemperatur an.

Informationen zur Auswahl einer anderen eingestellten Temperatur finden Sie unter „Temperaturregelung“.

Wenn auf dem Display "dEMo" erscheint, siehe „Problembekämpfung“.

4.3 Ausschalten des Geräts

1. Halten Sie ON/OFF 3 Sekunden gedrückt.

Das Display wird ausgeschaltet.

2. Ziehen Sie den Netzstecker aus der Netzsteckdose.

4.4 Temperaturregelung

Stellen Sie die Temperatur des Geräts durch Drücken der Temperaturregler ein.

Die empfohlene Einstelltemperatur ist:

- +4 °C für den Kühlschrank

Der Temperatureinstellbereich liegt zwischen 2 °C und 8 °C für den Kühlschrank.

Die Temperaturanzeigen zeigen die eingestellte Temperatur an.



Die eingestellte Temperatur wird innerhalb von 24 Stunden erreicht. Nach einem Stromausfall bleibt die eingestellte Temperatur gespeichert.

4.5 Coolmatic-Funktion

Wenn Sie zum Beispiel nach einem Einkauf größere Mengen warmer Lebensmittel in den Kühlschrank legen möchten, empfehlen wir die Aktivierung der Funktion Coolmatic, um die Lebensmittel schneller zu kühlen und um zu vermeiden, dass die bereits im Kühlschrank befindlichen Lebensmittel erwärmt werden.

1. Drücken Sie die Mode Taste, bis das entsprechende Symbol angezeigt wird. Die Anzeige Coolmatic blinkt.
2. Drücken Sie OK zur Bestätigung. Die Anzeige Coolmatic wird angezeigt.

Die Funktion wird nach etwa 6 Stunden automatisch ausgeschaltet.

Sie können die Funktion Coolmatic vor ihrer automatischen Abschaltung ausschalten, indem Sie das Verfahren wiederholen oder eine andere Kühlschranktemperatur einstellen.

4.6 Frostmatic-Funktion

Die Frostmatic-Funktion dient dazu, das Gefrierfach auf das Vorgefrieren und anschließende Schnellgefrieren der Lebensmittel vorzubereiten. Die Funktion ist eine Schnellgefrierfunktion, die die Tiefkühlung neu hinzukommender Lebensmittel beschleunigt und gleichzeitig die bereits tiefgekühlten Lebensmittel vor unerwünschter Erwärmung schützt.



Um frische Lebensmittel einzufrieren, schalten Sie die Frostmatic-Funktion mindestens 24 Stunden, bevor Sie die einzufrierenden Lebensmittel in das Gefrierfach hineinlegen, ein, um das Vorgefrieren abzuschließen.

1. Drücken Sie zum Einschalten dieser Funktion die Taste Mode, bis das entsprechende Symbol leuchtet.

Die Anzeige Frostmatic blinkt.

2. Drücken Sie die Taste OK zum Bestätigen.

Die Anzeige Frostmatic wird angezeigt.

Diese Funktion endet automatisch nach 52 Stunden.

Sie können die Funktion Frostmatic vor ihrer automatischen Abschaltung ausschalten, indem Sie das Verfahren wiederholen, bis die Anzeige Frostmatic erlischt oder indem Sie eine andere Temperatur einstellen.

4.7 ChildLock-Funktion

Schalten Sie die ChildLock-Funktion ein, um die Tasten gegen eine unbeabsichtigte Betätigung zu verriegeln.

1. Drücken Sie die Mode Taste, bis das entsprechende Symbol angezeigt wird. Die Anzeige ChildLock blinkt.
2. Drücken Sie zur Bestätigung OK. Die Anzeige ChildLock wird angezeigt.

Um die Funktion ChildLock auszuschalten, wiederholen Sie den Vorgang, bis die Anzeige ChildLock erlischt.

4.8 DrinksChill-Funktion

Mit der DrinksChill-Funktion kann ein akustischer Alarm auf die gewünschte Zeit eingestellt werden, was z. B. nützlich ist, wenn ein Rezept die Kühlung von Lebensmitteln für eine bestimmte Zeitdauer erfordert.

Sie ist ebenfalls nützlich, wenn Sie die Flaschen oder Dosen, die Sie für eine schnellere Kühlung in den Gefrierraum gelegt haben, nicht vergessen möchten.

1. Drücken Sie die Mode Taste, bis das entsprechende Symbol angezeigt wird. Die Anzeige DrinksChill blinkt. Der Timer zeigt den eingestellten Wert (30 Minuten) für einige Sekunden an.
2. Drücken Sie den Timer-Regler, um den Timer-Einstellungswert von 1 bis 90 Minuten zu ändern.
3. Drücken Sie zur Bestätigung OK. Die Anzeige DrinksChill wird angezeigt. Im Timer blinkt (min). Nach Ablauf des Countdowns blinkt die Anzeige „0 min“ und es ertönt ein

Alarmsignal. Drücken Sie die Taste OK, um den Alarmton und die Funktion auszuschalten.

Wiederholen Sie zum Ausschalten der Funktion die obigen Schritte, bis die Anzeige DrinksChill erlischt.



Die Zeit kann während des Countdowns jederzeit geändert werden, indem Sie die Tasten zur Erhöhung und Verringerung der Temperatur drücken.

4.9 Alarm - Tür offen

Wenn die Kühlschranktür etwa 5 Minuten geöffnet bleibt, ertönt der Signalton und die Alarmanzeige blinkt.

Der Signalton erlischt nach dem Schließen der Tür. In der Alarmphase kann der Signalton durch Drücken einer beliebigen Taste ausgeschaltet werden.



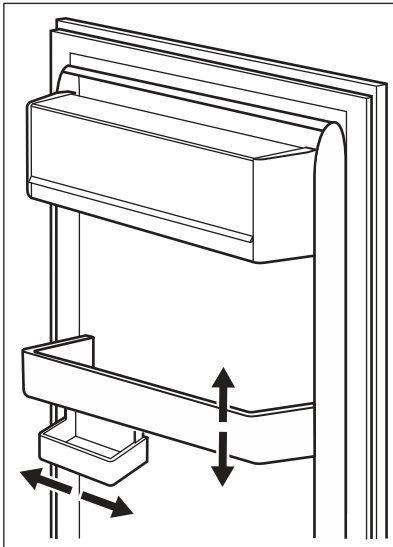
Wenn Sie keine Taste drücken, schaltet sich der Ton nach etwa einer Stunde automatisch ab, um nicht zu stören.

5. TÄGLICHER GEBRAUCH

5.1 Positionieren der Türablagen

Um die Lagerung von Lebensmittelpackungen verschiedener Größen zu ermöglichen, können die Türunterteilungsfächer in verschiedenen Höhen angeordnet werden.

1. Ziehen Sie die Ablage langsam nach oben, bis diese sich löst.
2. Positionieren Sie diese neu wie erforderlich.



Dieses Modell ist mit einer variablen Lagerbox ausgestattet, die seitlich bewegt werden kann.

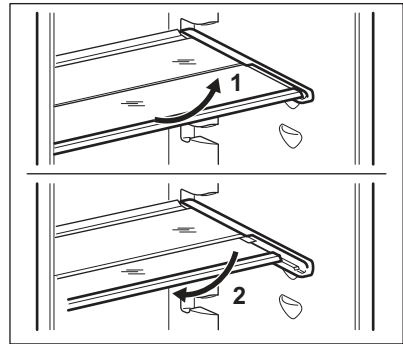
5.2 Verstellbare Ablagen

Die Wände des Kühlschranks sind mit einer Reihe von Führungsschienen ausgestattet, die verschiedene Möglichkeiten für das Einsetzen der Ablagen bieten.

Dieses Gerät ist auch mit einer aus zwei Teilen bestehenden Ablage ausgestattet. Die vordere Hälfte kann unter der zweiten Hälfte platziert werden, um den Stauraum besser auszunutzen.

Ablage einschieben:

1. Nehmen Sie die vordere Hälfte vorsichtig heraus.
2. Schieben Sie sie in die untere Führung und unter die zweite Hälfte.



Die Glasablage über der Gemüseschublade sollte jedoch nicht verstellt werden, um eine korrekte Luftzirkulation zu gewährleisten.

5.3 Obst- / Gemüseschublade

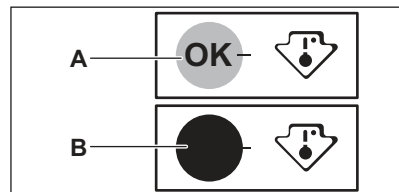
Im unteren Teil des Geräts befindet sich eine spezielle Schublade, die sich zur Aufbewahrung von Obst und Gemüse eignet.

5.4 Temperaturanzeige

Für die richtige Lagerung von Lebensmitteln ist der Kühlschrank mit der Temperaturanzeige ausgestattet. Das Symbol an der Seitenwand des Geräts zeigt den kältesten Bereich im Kühlschrank an.

Wenn OK angezeigt wird (A), lagern Sie die frischen Lebensmittel im Bereich, der durch das Symbol angezeigt wird. Bei (B) warten Sie mindestens 12 Stunden und prüfen Sie, ob OK (A) angezeigt wird.

Wird OK nicht angezeigt (B), wählen Sie eine kältere Einstellung.



5.5 Einfrieren frischer Lebensmittel

Das Gefrierfach eignet sich zum Einfrieren frischer Lebensmittel und zur langfristigen Aufbewahrung gefrorener und tiefgefrorener Lebensmittel.

Zum Einfrieren frischer Lebensmittel aktiviere die Frostmatic-Funktion mindestens 24 Stunden, bevor du die einzufrierenden Lebensmittel in das Gefrierfach legst.

Lagern Sie frische Lebensmittel gleichmäßig verteilt in allen Fächern oder Schubladen.

Die maximale Menge an Lebensmitteln, die ohne Hinzufügen von anderen frischen Lebensmittel innerhalb von 24 Stunden eingefroren werden kann, ist auf dem Typenschild (einem Schild im Gerät) angegeben.

Nach Abschluss des Gefriervorgangs kehrt das Gerät automatisch zur vorherigen Temperatureinstellung zurück (siehe „Frostmatic-Funktion“).

Weitere Informationen finden Sie unter „Tipps zum Einfrieren“.

5.6 Lagerung von Tiefkühlgerichten

Lassen Sie das Gerät vor der ersten Inbetriebnahme oder nach einer Zeit, in der

das Gerät nicht benutzt wurde, mindestens 3 Stunden lang mit eingeschalteter Funktion Frostmatic laufen, bevor Sie Lebensmittel in das Fach legen.

Lagern Sie die Lebensmittel mit einem Mindestabstand von 15 mm zur Tür.

VORSICHT!

Kam es zum Beispiel zum Auftauen durch einen Stromausfall, der länger dauerte, als der auf dem Typenschild angegebene Wert unter Lagerzeit bei Störung, dann müssen die aufgetauten Lebensmittel schnell verbraucht oder sofort gekocht und nach dem Abkühlen wieder eingefroren werden.

5.7 Abtauen

Tiefgefrorene oder gefrorene Lebensmittel können vor dem Verzehr im Kühlschrank oder in einem Plastikbeutel unter kaltem Wasser aufgetaut werden.

Dieser Vorgang hängt von der verfügbaren Zeit und der Lebensmittelart ab. Kleinere Gefriergutteile können sogar noch gefroren gekocht werden.

6. TIPPS UND HINWEISE

6.1 Tipps zum Energiesparen

- Kühlschrank: Die effizienteste Energienutzung wird erreicht, wenn die Schubladen im unteren Teil des Geräts eingesetzt und die Ablagen gleichmäßig angeordnet sind. Die Position der Türablagen wirkt sich nicht auf den Energieverbrauch aus.
- Öffnen Sie die Tür nicht zu häufig, und lassen Sie diese nicht länger offen als notwendig.
- Gefriergerät: Je kälter die Temperatureinstellung, desto höher der Energieverbrauch.
- Kühlschrank: Stellen Sie die Temperatur nicht zu hoch ein, um Energie zu sparen, es sei denn, dies ist wegen der Beschaffenheit des Lebensmittels erforderlich.

- Wenn die Umgebungstemperatur hoch ist, der Temperaturregler auf eine niedrige Temperatur eingestellt und das Gerät voll beladen ist, kann es zu andauerndem Betrieb des Kompressors und damit zu Reif- oder Eisbildung am Verdampfer kommen. Stellen Sie in diesem Fall den Temperaturregler auf eine höhere Temperatur, um das automatische Abtauen zu ermöglichen und Energie zu sparen.
- Sorgen Sie für eine gute Belüftung. Bedecken Sie die Belüftungsgitter oder -öffnungen nicht.


6.2 Tipps zum Einfrieren

- Schalten Sie die Frostmatic-Funktion mindestens 24 Stunden, bevor Sie dies

Lebensmittel in das Gefrierfach hinein legen, ein.

- Verpacken Sie frische Lebensmittel vor dem Einfrieren in Aluminiumfolie, Plastikfolie oder -beutel oder luftdichte Behälter mit Deckel.
- Teilen Sie die Lebensmittel in kleine Portionen, um das Einfrieren und Auftauen zu erleichtern.
- Es wird empfohlen, tiefgekühlte Lebensmittel mit Etiketten und Datum zu versehen. So können Sie die Lebensmittel identifizieren und erkennen, wann sie verzehrt werden sollten, bevor sie verderben.
- Die Lebensmittel sollten beim Einfrieren frisch sein, um eine gute Qualität zu bewahren. Besonders Obst und Gemüse sollte direkt nach der Ernte eingefroren werden, um alle Nährstoffe zu erhalten.
- Frieren Sie keine Flaschen oder Dosen mit Flüssigkeiten, insbesondere kohlenensäurehaltige Getränke, ein – die Gefäße können beim Einfrieren explodieren.
- Geben Sie keine heißen Lebensmittel in den Gefrierraum. Vergewissern Sie sich, dass sie auf Raumtemperatur abgekühlt sind, bevor Sie sie in das Fach legen.
- Um eine Erwärmung bereits eingefrorener Lebensmittel zu verhindern, legen Sie frische, nicht gefrorene Lebensmittel nicht direkt neben sie. Legen Sie Lebensmittel mit Raumtemperatur in Gefrierfächer, die keine gefrorenen Lebensmittel enthalten.
- Essen Sie keine Eiswürfel, Wassereis oder Eis am Stiel, wenn sie direkt aus dem Gefriergerät genommen wurden. Gefahr von Erfrierungen.
- Frieren Sie aufgetaute Lebensmittel nicht wieder ein. Wenn Lebensmittel aufgetaut wurden, kochen Sie sie, lassen Sie sie abkühlen und frieren Sie sie dann ein.

6.3 Hinweise zur Lagerung von Tiefkühlgerichten

- Das Gefrierfach ist mit  gekennzeichnet.

- Eine gute Temperatureinstellung, die die Konservierung von Tiefkühlgerichten sicherstellt, ist eine Temperatur von weniger oder gleich -18 °C. Eine höhere Temperatureinstellung im Gerät kann die Haltbarkeit verkürzen.
- Der gesamte Gefrierraum ist für die Lagerung von Tiefkühlprodukten geeignet.
- Lassen Sie ausreichend Platz um die Lebensmittel herum, damit die Luft frei zirkulieren kann.
- Die Haltbarkeit von Lebensmitteln ist auf dem Etikett der Lebensmittelverpackung angegeben.
- Es ist wichtig, die Lebensmittel so zu verpacken, dass kein Wasser, Feuchtigkeit oder Kondenswasser ins Innere gelangt.

6.4 Einkaufstipps

Nach dem Lebensmitteleinkauf:

- Achten Sie darauf, dass die Verpackung nicht beschädigt ist - die Lebensmittel könnten verdorben sein. Wenn die Verpackung aufgequollen oder nass ist, wurde das Lebensmittel möglicherweise nicht unter den optimalen Bedingungen gelagert und das Auftauen hat eventuell bereits begonnen.
- Um den Auftauprozess zu minimieren, kaufen Sie Tiefkühlware am Ende Ihres Einkaufs und transportieren Sie diese in einer Isoliertasche.
- Legen Sie die tiefgefrorenen Lebensmittel sofort nach der Rückkehr aus dem Laden in das Gefriergerät.
- Wenn Lebensmittel auch nur teilweise aufgetaut sind, dürfen sie nicht wieder eingefroren werden. Verzehren Sie sie schnell wie möglich.
- Beachten Sie das Haltbarkeitsdatum und die Lagerinformationen auf der Verpackung.

6.5 Lagerdauer im Gefrierfach


Lebensmittel	Lagerdauer (Monate)
Brot	3
Früchte (außer Zitrusfrüchten)	6 - 12
Gemüse	8 - 10
Reste ohne Fleisch	1 - 2
Molkereiprodukte:	
Butter	6 - 9
Weichkäse (z. B. Mozzarella)	3 - 4
Hartkäse (z. B. Parmesan, Cheddar)	6
Meeresfrüchte:	
Fetthaltiger Fisch (z. B. Lachs, Makrele)	2 - 3
Fettarmer Fisch (z. B. Dorsch, Flunder)	4 - 6
Shrimps	12
Muscheln und Miesmuscheln ohne Schale	3 - 4
Gekochter Fisch	1 - 2
Fleisch:	
Geflügel	9 - 12
Rindfleisch	6 - 12
Schweinefleisch	4 - 6
Lamm	6 - 9
Wurst	1 - 2
Schinken	1 - 2
Reste mit Fleisch	2 - 3

6.6 Tipps für die Kühlung frischer Lebensmittel

- Eine gute Temperatureinstellung, die die Konservierung von frischen Lebensmitteln sicherstellt, ist eine Temperatur von weniger oder gleich +4 °C.
Eine höhere Temperatureinstellung im Gerät kann die Haltbarkeit der Lebensmittel verkürzen.
- Decken Sie die Lebensmittel mit Verpackungsmaterial ab, um ihre Frische und ihr Aroma zu bewahren.
- Verwenden Sie immer geschlossene Behälter für Flüssigkeiten und Lebensmittel, um Düfte oder Gerüche im Fach zu vermeiden.
- Um eine Kreuzkontamination zwischen gekochten und rohen Lebensmitteln zu vermeiden, decken Sie die gekochten Lebensmittel ab und trennen Sie sie von den rohen.
- Es wird empfohlen, Lebensmittel im Kühlschrank aufzutauen.

- Stellen Sie keine warmen Lebensmittel in das Gerät. Vergewissern Sie sich, dass sie auf Raumtemperatur abgekühlt sind, bevor Sie sie in das Gerät stellen.
- Um eine Verschwendung von Lebensmitteln zu vermeiden, sollten neue Lebensmittel immer hinter die alten gelegt werden.

6.7 Hinweise für die Kühlung von Lebensmitteln

- Das Fach für frische Lebensmittel ist (auf dem Typenschild) gekennzeichnet mit .
- Fleisch (alle Sorten): Wickeln Sie Fleisch in geeignetes Material und legen Sie dieses auf die Glasablage über der Gemüseschublade. Lagern Sie Fleisch höchstens 1 - 2 Tage.
- Obst und Gemüse: Gründlich reinigen (Erde entfernen) und in die spezielle Schublade (Obst- und Gemüseschublade) legen.

- Es wird empfohlen, exotische Früchte wie Bananen, Mangos, Papayas usw. nicht im Kühlschrank aufzubewahren.
- Gemüse wie Tomaten, Kartoffeln, Zwiebeln und Knoblauch sollten nicht im Kühlschrank aufbewahrt werden.
- Butter und Käse: Diese sollten stets in luftdichten Behältern verpackt sein oder in Aluminiumfolie bzw. in Polyäthylenbeutel eingepackt werden, um so wenig Luft wie möglich in der Verpackung zu haben.
- Flaschen: Sie sollten mit Deckel in der Flaschenablage in der Tür oder im Flaschenhalter (falls vorhanden) aufbewahrt werden.
- Achten Sie auf das Haltbarkeitsdatum der Lebensmittel, damit Sie wissen, wie lange sie gelagert werden können.

7. REINIGUNG UND PFLEGE

WARNUNG!

Siehe Kapitel „Sicherheitshinweise“.

7.1 Reinigung des Innenraums

Vor der ersten Verwendung des Geräts sollten der Innenraum und das gesamte interne Zubehör mit lauwarmem Wasser und etwas neutraler Seife gewaschen werden, um den typischen Geruch eines brandneuen Produkts zu entfernen, und anschließend gründlich getrocknet werden.

VORSICHT!

Verwenden Sie keine chemischen Reinigungsmittel, Scheuerpulver, chlor- oder ölhaltige Reinigungsmittel, da diese die Oberfläche beschädigen.

VORSICHT!

Das Zubehör und die Teile des Geräts sind nicht zur Reinigung im Geschirrspüler geeignet.

7.2 Regelmäßige Reinigung

Das gesamte Gerät muss regelmäßig gereinigt werden:

1. Reinigen Sie das Innere und die Zubehörteile mit lauwarmem Wasser und etwas Neutralseife.
2. Prüfen und säubern Sie die Türdichtungen in regelmäßigen Abständen, um zu gewährleisten, dass diese sauber und frei von Fremdkörpern sind.

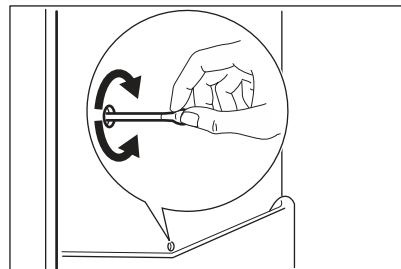
3. Spülen und trocknen Sie diese sorgfältig ab.

7.3 Abtauen des Kühlschranks

Bei normalem Betrieb wird Reif automatisch von dem Verdampfer des Kühlschranks entfernt. Das Abtauwasser läuft durch eine Wanne in einen speziellen Behälter an der Rückseite des Geräts über den Motorkompressor ab, wo es verdampft.

Es ist wichtig, das Abflussloch für das Abtauwasser in der Mitte des Kühlfachkanals regelmäßig zu reinigen, um zu verhindern, dass das Wasser überläuft und auf die Lebensmittel im Inneren tropft.

Benutzen Sie hierfür den Rohrreiniger, der mit dem Gerät geliefert wird.



7.4 Abtauen des Gefriergeräts

VORSICHT!

Verwenden Sie niemals scharfe Metallwerkzeuge zum Abkratzen von Reif aus dem Verdampfer, da Sie diesen beschädigen könnten.

Verwenden Sie kein anderes mechanisches Gerät oder jegliche künstliche Hilfsmittel, um den Abtauprozess zu beschleunigen, als was der Hersteller vorgeschlagen hat.



Stellen Sie ungefähr 12 Stunden vor dem Abtauen eine niedrigere Temperatur ein, um ausreichend Kältereserve für die Betriebsunterbrechung aufzubauen.

Auf den Ablagen des Gefriergeräts und um das obere Fach bildet sich immer eine gewisse Menge Reif.

Tauen Sie das Gefriergerät ab, wenn die Reifschicht eine Stärke von etwa 3 bis 5 mm erreicht hat.

1. Schalten Sie das Gerät aus oder ziehen Sie den Netzstecker aus der Steckdose.
2. Entnehmen Sie die eingelagerten Lebensmittel und lagern Sie sie an einem kühlen Ort.

VORSICHT!

Ein Temperaturanstieg der gefrorenen Lebensmittelpakete während des Abtauens kann deren Haltbarkeitsdauer verkürzen. Berühren Sie gefrorene Lebensmittel nicht mit nassen Händen. Die Hände können an den Lebensmitteln festfrieren.

3. Lassen Sie die Tür offen. Schützen Sie den Boden vor dem Abtauwasser, z. B. mit einem Tuch oder einem flachen Behälter.
4. Stellen Sie einen Topf mit warmem Wasser in das Gefrierfach, um den Abtauprozess zu beschleunigen. Entfernen Sie bereits während des Abtauprozesses vorsichtig Eisstücke, die sich lösen lassen.
5. Wenn der Gefrierraum vollständig abgetaut ist, wischen Sie das Innere sorgfältig trocken.
6. Schalten Sie das Gerät ein und schließen Sie die Tür.
7. Drehen Sie den Temperaturregler auf eine höhere Einstellung, um die maximal mögliche Kühlung zu erreichen, und lassen Sie das Gerät mindestens 3 Stunden mit dieser Einstellung laufen. Legen Sie das Gefriergut erst nach dieser Zeit wieder in das Gefrierfach.

7.5 Stillstandszeiten

Bei längerem Stillstand des Geräts müssen Sie folgende Vorkehrungen treffen:

1. Trennen Sie das Gerät von der Stromversorgung.
2. Entfernen Sie alle Lebensmittel.
3. Tauen Sie das Gerät ab.
4. Reinigen Sie das Gerät und alle Zubehörteile.
5. Lassen Sie die Türen geöffnet, um unangenehme Gerüche zu vermeiden.

8. PROBLEMBEHEBUNG




WARNUNG!

Siehe Kapitel „Sicherheitshinweise“.

8.1 Was zu tun ist, wenn ...

Störung	Mögliche Ursache	Lösung
Das Gerät funktioniert nicht.	Das Gerät ist ausgeschaltet.	Schalte das Gerät ein.
	Der Netzstecker ist nicht richtig in die Netzsteckdose eingesteckt.	Stecke den Netzstecker richtig in die Netzsteckdose.
	Die Netzsteckdose hat keine Netzspannung.	Schließe ein anderes Elektrogerät an der Netzsteckdose an. Wende dich an einen qualifizierten Elektriker.
Das Gerät ist laut.	Das Gerät ist nicht ordnungsgemäß abgestützt.	Prüfe, ob sich das Gerät in einer stabilen Position befindet.
Es wird ein akustisches oder optisches Alarmsignal ausgelöst.	Die Tür ist offen.	Schließe die Tür.
Der Kompressor arbeitet ständig.	Die Temperatur ist falsch eingestellt.	Siehe Kapitel „Bedienfeld“.
	Es wurden viele Lebensmittel gleichzeitig hineingelegt.	Warte einige Stunden und prüfe erneut die Temperatur.
	Die Raumtemperatur ist zu hoch.	Siehe Kapitel „Montage“.
	Die Lebensmittel, die im Gerät aufbewahrt werden, waren zu warm.	Lass die Lebensmittel vor deren Aufbewahrung auf Raumtemperatur abkühlen.
	Die Tür ist nicht richtig geschlossen.	Siehe Abschnitt „Schließen der Tür“.
	Die Funktion Frostmatic ist eingeschaltet.	Siehe Abschnitt „Funktion Frostmatic“.
	Die Funktion Coolmatic ist eingeschaltet.	Siehe Abschnitt „Funktion Coolmatic“.
Der Kompressor schaltet sich nicht sofort ein, nachdem Du „Frostmatic“ oder „Coolmatic“ gedrückt oder die Temperatur auf einen anderen Wert eingestellt hast.	Der Kompressor startet nach einer gewissen Zeit.	Das ist normal; es ist kein Fehler aufgetreten.
Die Tür ist falsch ausgerichtet oder beeinträchtigt das Lüftungsgitter.	Das Gerät ist nicht ausgerichtet.	Siehe Montageanleitung.
Die Tür lässt sich nicht leicht öffnen.	Du hast versucht, die Tür unmittelbar nach dem Schließen erneut zu öffnen.	Warte einige Sekunden zwischen dem Schließen und erneutem Öffnen der Tür.
Die Lampe funktioniert nicht.	Die Lampe ist im Standby-Modus.	Schließe die Tür und öffne die Tür wieder.
	Die Lampe ist defekt.	Wenden Sie sich an das nächste autorisierte Servicezentrum.
Zu viel Frost und Eis.	Die Tür ist nicht richtig geschlossen.	Siehe Abschnitt „Schließen der Tür“.
	Die Dichtung ist verzogen oder verschmutzt.	Siehe Abschnitt „Schließen der Tür“.
	Die Lebensmittel sind nicht richtig verpackt.	Verpacke die Lebensmittel besser.

Störung	Mögliche Ursache	Lösung
	Die Temperatur ist falsch eingestellt.	Siehe Kapitel „Bedienfeld“.
	Das Gerät ist voll von Lebensmitteln und auf die niedrigste Temperatur eingestellt.	Stelle eine höhere Temperatur ein. Siehe Kapitel „Bedienfeld“.
	Die Temperatur im Gerät ist zu niedrig, und die Umgebungstemperatur ist zu hoch.	Stelle eine höhere Temperatur ein. Siehe Kapitel „Bedienfeld“.
Wasser fließt an der Rückwand des Kühlschranks herunter.	Während des automatischen Abtauprozesses taut das Eis an der Rückwand ab.	Das ist richtig.
An der Rückwand des Kühlschranks befindet sich zu viel Kondenswasser.	Die Tür wurde zu häufig geöffnet.	Öffne die Tür nur bei Bedarf.
	Die Tür wurde nicht vollständig geschlossen.	Achte darauf, dass die Tür vollständig geschlossen ist.
	Die aufbewahrten Lebensmittel waren nicht verpackt.	Packe die Lebensmittel richtig ein, bevor Du diese in das Gerät legst.
Wasser fließt im Innern des Kühlschranks herunter.	Lebensmittel verhindern das Abfließen des Wassers in den Wassersammler.	Achte darauf, dass die Lebensmittel nicht die Rückwand berühren.
	Der Wasserablauf ist verstopft.	Reinige den Wasserablauf.
Wasser fließt auf den Boden.	Der Tauwasserablauf ist nicht an die Verdampfungsschale über dem Kompressor angeschlossen.	Bringe den Tauwasserablauf an der Verdampfungsschale an.
Die Temperatur kann nicht eingestellt werden.	Die Frostmatic Funktion oder die Coolmatic Funktion ist eingeschaltet.	Schalte die Frostmatic Funktion oder die Coolmatic Funktion manuell aus, oder warte mit dem Einstellen der Temperatur, bis die Funktion automatisch ausgeschaltet wird. Siehe Abschnitt „Funktion Frostmatic“ oder „Funktion Coolmatic“.
Die Temperatur im Gerät ist zu niedrig / zu hoch.	Die Temperatur ist nicht richtig eingestellt.	Stelle eine höhere / niedrigere Temperatur ein.
	Die Tür ist nicht richtig geschlossen.	Siehe Abschnitt „Schließen der Tür“.
	Die Temperatur der Lebensmittel ist zu hoch.	Lass die Lebensmittel auf Raumtemperatur abkühlen, bevor Du diese in das Kühlgerät legst.
	Viele Lebensmittel werden gleichzeitig in das Kühlgerät gelegt.	Lege weniger Lebensmittel gleichzeitig in das Kühlgerät.
	Die Froschicht ist dicker als 4 - 5 mm.	Taue das Gerät ab.
	Die Tür wurde zu oft geöffnet.	Öffne die Tür nur bei Bedarf.
	Die Funktion Frostmatic ist eingeschaltet.	Siehe Abschnitt „Funktion Frostmatic“.

Störung	Mögliche Ursache	Lösung
	Die Funktion Coolmatic ist eingeschaltet.	Siehe Abschnitt „Funktion Coolmatic“.
	Im Gerät herrscht keine Kaltluftzirkulation.	Stelle sicher, dass die Kaltluft im Gerät zirkulieren kann. Siehe Kapitel „Tipps und Hinweise“.
Bestimmte Oberflächen im Innern des Kühlraums sind zu bestimmten Zeiten wärmer.		Das ist ein normaler Zustand.
DEMO erscheint auf dem Display.	Das Gerät befindet sich im Demo-Modus.	Um den Demo-Modus zu verlassen, halte die OK -Taste ca. 10 Sekunden lang gedrückt, bis Du einen langen Ton hörst und das Display sich für kurze Zeit ausschaltet.
In der Temperaturanzeige ist das Symbol  ,  oder  anstatt der Zahlen zu sehen.	Problem mit dem Temperatursensor.	Wende dich an das nächstgelegene autorisierte Servicezentrum. Das Kühlsystem hält zwar die Lebensmittel weiterhin kalt, aber eine Temperatureinstellung ist nicht mehr möglich.



Wenn die Ratschläge nicht zum gewünschten Ergebnis führen, wende dich an das nächstgelegene autorisierte Servicezentrum.

8.2 Austauschen der Lampe

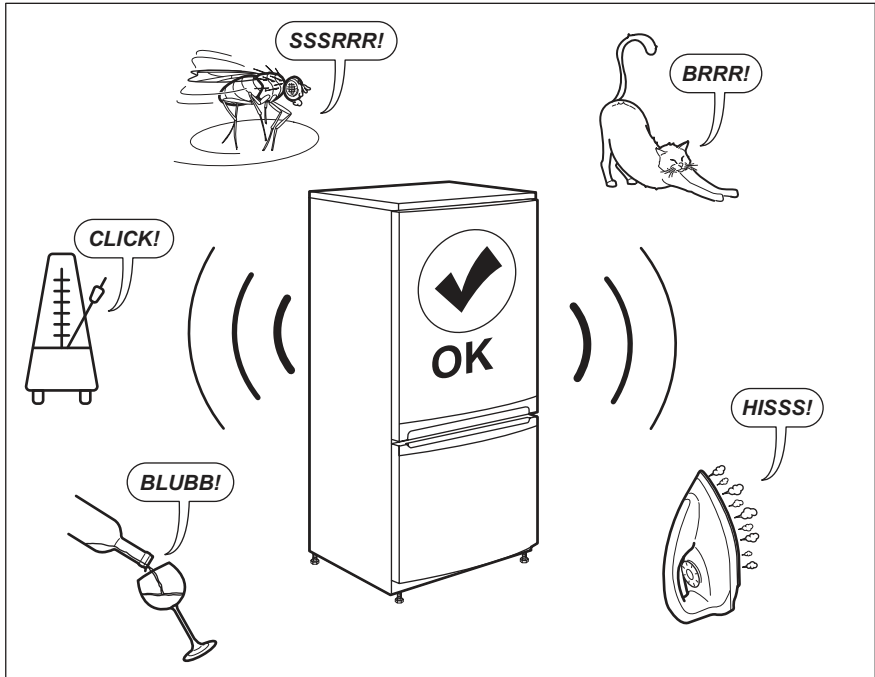
Das Gerät ist mit einer langlebigen LED-Innenbeleuchtung ausgestattet.

Nur Service-Fachpersonal darf die Beleuchtungseinheit ersetzen. Wenden Sie sich an Ihren autorisierten Kundendienst.

8.3 Schließen der Tür

1. Reinigen Sie die Türdichtungen.
2. Passen Sie die Tür bei Bedarf an. Siehe Montageanleitung.
3. Tauschen Sie bei Bedarf die defekten Türdichtungen aus. Wenden Sie sich an den autorisierten Kundendienst.

9. GERÄUSCHE



10. TECHNISCHE DATEN

Die technischen Daten befinden sich auf dem Typenschild innen im Gerät sowie auf der Energieplakette.

Der QR-Code auf der Energieplakette des Geräts bietet einen Web-Link zu Informationen über die Geräteleistung in der EU EPREL-Datenbank. Bewahren Sie daher die Energieplakette als Referenz zusammen mit dieser Bedienungsanleitung und allen anderen Unterlagen, die mit dem Gerät geliefert wurden, auf.

Es ist auch möglich, die gleichen Informationen in EPREL zu finden, indem Sie den Link <https://eprel.ec.europa.eu> sowie den Modellnamen und die Produktnummer, die Sie auf dem Typenschild des Geräts finden, verwenden.

Beachten Sie den Link www.theenergylabel.eu bezüglich detaillierter Informationen zur Energieplakette.

11. INFORMATIONEN FÜR PRÜFINSTITUTE

Die Installation und die Vorbereitung des Geräts für eine eventuelle EcoDesign-Prüfung müssen mit EN 62552 (EU)

übereinstimmen. Die Lüftungsanforderungen, die Abmessungen der Einbaunische und die Mindestabstände sind in dieser

12. INFORMATIONEN ZUR ENTSORGUNG

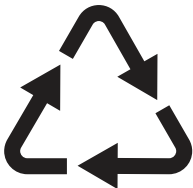
Ihre Pflichten als Endnutzer



Dieses Elektro- bzw. Elektronikgerät ist mit einer durchgestrichenen Abfalltonne auf Rädern gekennzeichnet. Das Gerät darf deshalb nur getrennt vom unsortierten Siedlungsabfall gesammelt und zurückgenommen werden, es darf also nicht in den Hausmüll gegeben werden. Das Gerät kann z. B. bei einer kommunalen Sammelstelle oder ggf. bei einem Vertreter (siehe zu deren Rücknahmepflichten unten) abgegeben werden. Das gilt auch für alle Bauteile, Unterbaugruppen und Verbrauchsmaterialien des zu entsorgenden Altgeräts.

Bevor das Altgerät entsorgt werden darf, müssen alle Altbatterien und Akkumulatoren vom Altgerät getrennt werden, die nicht vom Altgerät umschlossen sind. Das gleiche gilt für Lampen, die zerstörungsfrei aus dem Altgerät entnommen werden können. Der Endnutzer ist zudem selbst dafür verantwortlich, personenbezogene Daten auf dem Altgerät zu löschen.

Hinweise zum Recycling



Helfen Sie mit, alle Materialien zu recyceln, die mit diesem Symbol gekennzeichnet sind. Entsorgen Sie solche Materialien,

insbesondere Verpackungen, nicht im Hausmüll sondern über die bereitgestellten Recyclingbehälter oder die entsprechenden örtlichen Sammelsysteme.

Recyceln Sie zum Umwelt- und Gesundheitsschutz auch elektrische und elektronische Geräte.

Rücknahmepflichten der Verreiber in Deutschland

Wer auf mindestens 400 m² Verkaufsfläche Elektro- und Elektronikgeräte vertreibt oder sonst geschäftlich an Endnutzer abgibt, ist verpflichtet, bei Abgabe eines neuen Geräts ein Altgerät des Endnutzers der gleichen Geräteart, das im Wesentlichen die gleichen Funktionen wie das neue Gerät erfüllt, am Ort der Abgabe oder in unmittelbarer Nähe hierzu unentgeltlich zurückzunehmen. Das gilt auch für Verreiber von Lebensmitteln mit einer Gesamtverkaufsfläche von mindestens 800 m², die mehrmals im Kalenderjahr oder dauerhaft Elektro- und Elektronikgeräte anbieten und auf dem Markt bereitstellen. Solche Verreiber müssen zudem auf Verlangen des Endnutzers Altgeräte, die in keiner äußeren Abmessung größer als 25 cm sind (kleine Elektrogeräte), im Einzelhandelsgeschäft oder in unmittelbarer Nähe hierzu unentgeltlich zurückzunehmen; die Rücknahme darf in diesem Fall nicht an den Kauf eines Elektro- oder Elektronikgerätes geknüpft, kann aber auf drei Altgeräte pro Geräteart beschränkt werden.

Ort der Abgabe ist auch der private Haushalt, wenn das neue Elektro- oder Elektronikgerät dorthin geliefert wird; in diesem Fall ist die Abholung des Altgerätes für den Endnutzer kostenlos.

Die vorstehenden Pflichten gelten auch für den Vertrieb unter Verwendung von Fernkommunikationsmitteln, wenn die Verreiber Lager- und Versandflächen für Elektro- und Elektronikgeräte bzw. Gesamtlager- und -versandflächen für

Lebensmittel vorhalten, die den oben genannten Verkaufsflächen entsprechen. Die unentgeltliche Abholung von Elektro- und Elektronikgeräten ist dann aber auf Wärmeüberträger (z. B. Kühlschrank), Bildschirme, Monitore und Geräte, die Bildschirme mit einer Oberfläche von mehr als 100 cm² enthalten, und Geräte beschränkt, bei denen mindestens eine der äußeren Abmessungen mehr als 50 cm beträgt. Für alle übrigen Elektro- und Elektronikgeräte muss der Vertreiber geeignete Rückgabemöglichkeiten in zumutbarer Entfernung zum jeweiligen Endnutzer gewährleisten; das gilt auch für kleine Elektrogeräte (s.o.), die der Endnutzer zurückgeben will, ohne ein neues Gerät zu kaufen.

Rücknahmepflichten von Vertreibern und andere Möglichkeiten der Entsorgung von Elektro- und Elektronikgeräten in der Region Wallonien

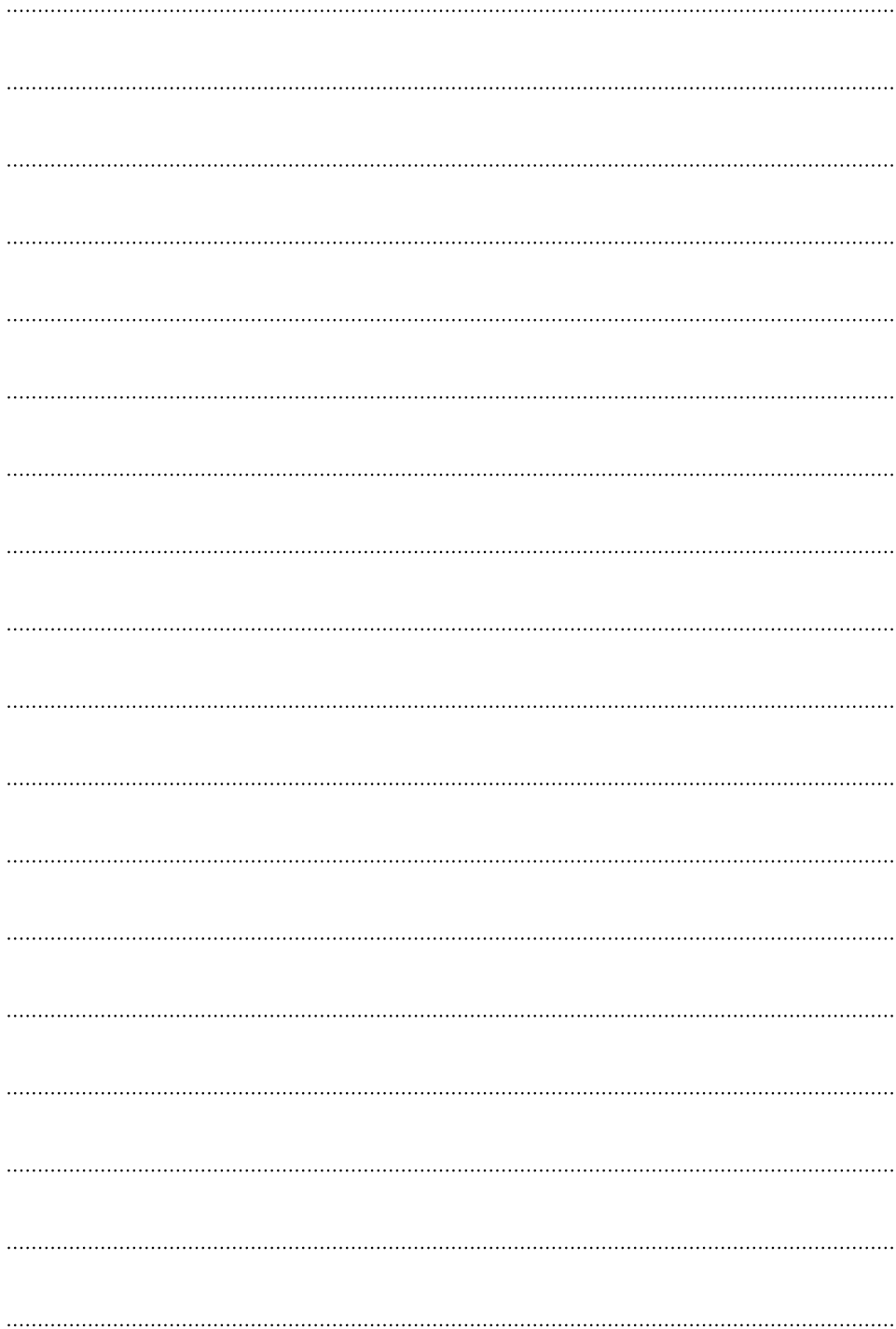
Vertreiber, die Elektro- und Elektronikgeräte verkaufen, sind verpflichtet, bei der Lieferung

von Neugeräten Altgeräte desselben Typs, die im Wesentlichen die gleichen Funktionen wie die Neugeräte erfüllen, kostenlos vom Endverbraucher zurückzunehmen. Dies gilt auch bei der Lieferung von neuen Elektro- und Elektronikgeräten oder beim Fernabsatz.

Darüber hinaus ist jeder, der Elektro- und Elektronikgeräte auf einer Verkaufsfläche von mindestens 400 m² verkauft, verpflichtet, Altgeräte, die in keiner äußeren Abmessung größer als 25 cm sind (Elektrokleingeräte), im Ladengeschäft oder in unmittelbarer Nähe kostenlos zurückzunehmen; die Rücknahme darf in diesem Fall nicht vom Kauf eines Elektro- oder Elektronikgerätes abhängig gemacht werden.

Die Rücknahme von Elektro- und Elektronikgeräten kann auch auf Containerplätzen oder zugelassenen Recyclinghöfen erfolgen. Für weitere Informationen wenden Sie sich bitte an Ihre Gemeindeverwaltung.







aeg.com

211629391-A-342023



CE