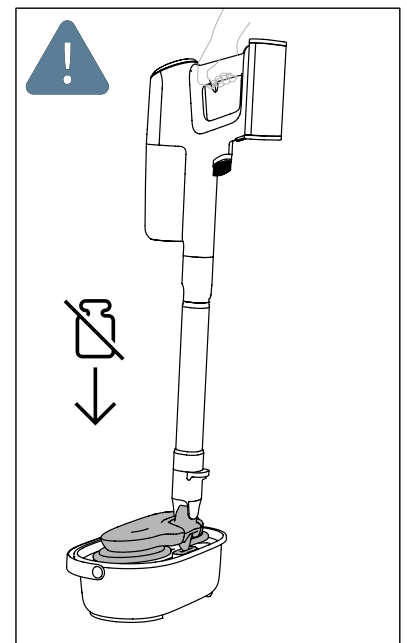
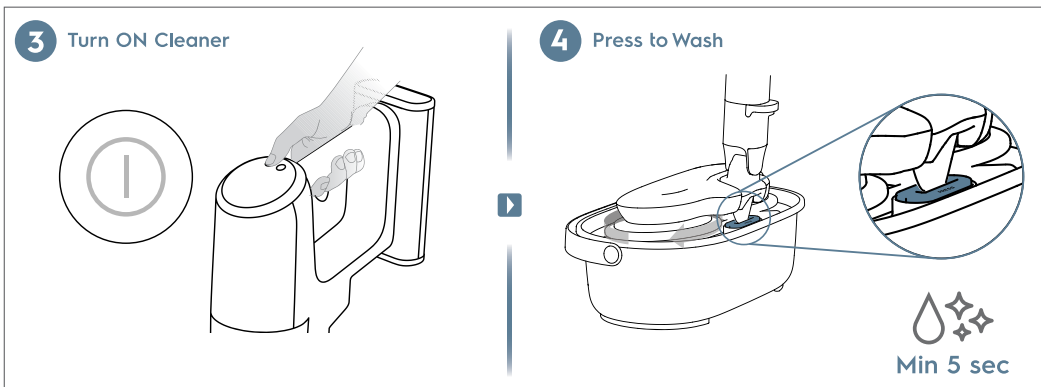
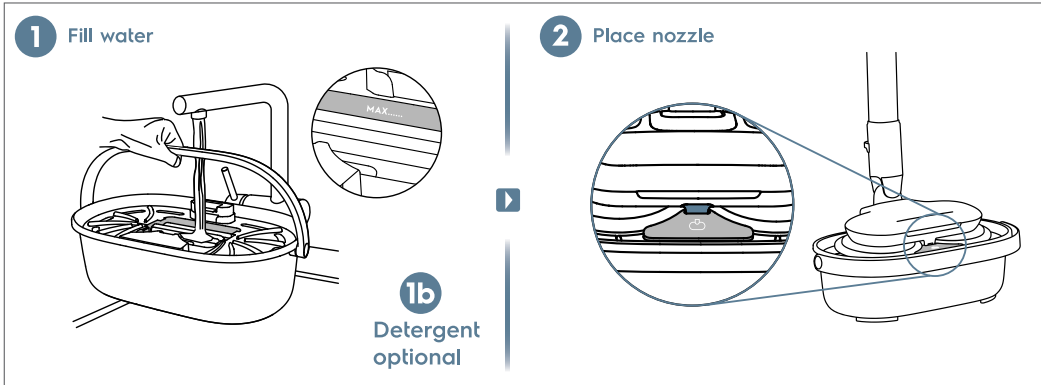




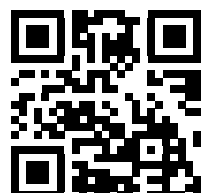
# Electrolux



## EN

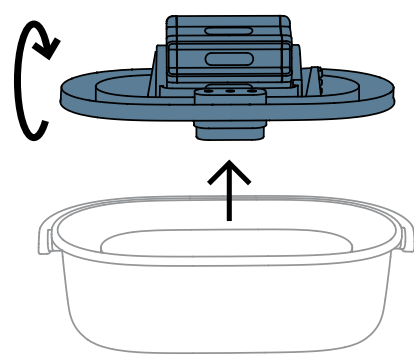
- 1** Fill the clean water into the inner tank.
- 1b** Detergent optional.
- 2** Place the mop nozzle according to the sign on the top plate.
- 3** Hold the vacuum cleaner vertically and turn the Power on.
- 4** Gently press down the PRESS button to wash the pads. Hold the cleaner in an upright position (min 5 sec).
- 5** Keep the Power on, lift up the vacuum cleaner and release the PRESS button to dry the pads with the radial scraper.
- 6** Empty the dirty water tank through the drainage hole.

**!** When washing the pads on your cleaning station, press the cleaner down only gently and keep it in an upright position. If you use too much force, the cleaner may switch off. This is a safety feature. If this happens, wait around 10 seconds, switch the cleaner on again and press it down with less force than before.

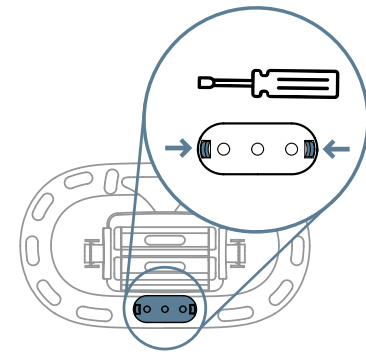




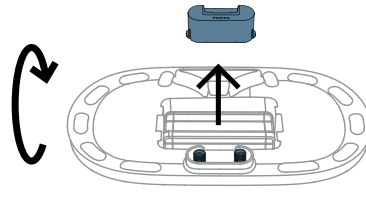
To get the best performance out of your **UltimateHome 900 handstick vacuum cleaner** or **Ultimate/Animal/Hygienic 800 cordless cleaner (EP81\*\*)**, we recommend that you replace the default black springs under the **PRESS** button with the spare silver springs before your first use of the product.



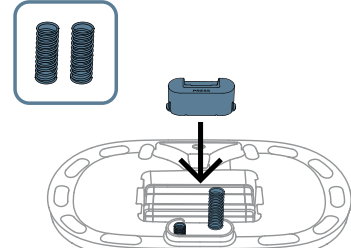
**I** Lift and flip the top plate



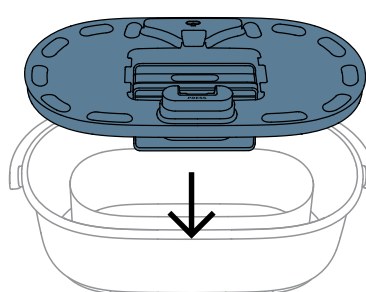
**II** Push inwards the blue pins at the bottom of the "PRESS" button with a flat-head screwdriver



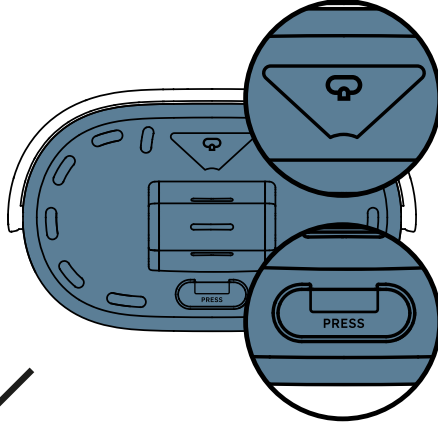
**III** Detach the "PRESS" button



**IV** Replace the 2 springs underneath with the spare ones, and Reattach the "PRESS" button, making sure it faces the correct direction



**V** Put back the top plate to the bucket



**VI** ✓

## BG

1. Налейте чистата вода във вътрешния резервоар.
- 1b. Препарат по избор.
2. Поставете накрайника за mop според знака върху горната плоча.
3. Дръжте прахосмукачката вертикално и включете захранването.
4. Натиснете леко бутон PRESS, за да измиете подложките. Дръжте уреда в изправено положение (мин. 5 сек).
5. Дръжте уреда включен, повдигнете прахосмукачката и отпуснете бутон PRESS, за да изсушите подложките с радиалната стъргалка.
6. Изпразнете резервоара за мръсна вода през отвора за оттичане.

⚠ Когато миете подложките на станцията за почистване, натискайте уреда само леко и го дръжте в изправено положение. Ако използвате твърде много сила, уредът може да се изключи. Това е функция за безопасност. Ако това се случи, изчакайте около 10 секунди, включете отново уреда и го натиснете с по-малка сила от преди.

\* За да постигнете най-добрата производителност на ръчната прахосмукачка UltimateHome 900 или безжичната прахосмукачка Ultimate/Animal/Hygienic 800 (EP81\*\*), ви препоръчваме да замените стандартните черни пружини под бутон PRESS с резервните сребърни пружини преди първото използване на продукта.

- I Повдигнете и обърнете горната плоча.
- II Натиснете навътре сините щифтове в долната част на бутона "PRESS" с плоска отвертка.
- III Отстранете бутон "PRESS".
- IV Заменете 2-те пружини отдолу с резервните и поставете отново бутон "PRESS", като се уверите, че е насочен в правилната посока.
- V Поставете обратно горния капак на кофата.



## CNT

1. 將清水裝入內槽
- 1b. 可視需求加入地板清潔劑於內槽
2. 將裝上濕拖吸頭的主機按圖示放置於清洗槽上定點，確保濕拖吸頭前緣對準三角形凸起處，後端對準並完整覆蓋藍色凸起處
3. 將吸塵器主機自然後仰調整至手舒服的握姿後，打開主機電源

4. 向下輕壓吸塵器主機洗淨拖地布，您會聽到水聲，且汗水會流到外槽，最少清潔5秒以取得最佳清潔效果
5. 保持機器運轉，停止輕壓讓清洗槽刮乾拖地布水份，瀝乾10秒左右後關機，取下繼續拖地
6. 外槽污水可由側邊排水口排出

⚠ 使用淨汗分流清洗槽清潔拖地布時，採微後傾舒服握姿輕輕下壓至水輪開始供水即可。如果您施加過多力量，可能會觸發吸塵器的自動保護機制而使其自動關機。若遇此情形，請等待約10秒後再重啟吸塵器電源，並請於進行上述清潔流程時略為減少下壓力道。

\* 為了使您的極適家居900無線濕拖吸塵器達到最佳效果，我們建議您在第一次使用產品之前，用備用的銀色彈簧替換PRESS按鈕下面的預設黑色彈簧

- I 抬起並翻轉頂部蓋板
- II 用一字形螺絲起子向下推按PRESS按鈕底部的藍色卡榫
- III 取下PRESS按鈕
- IV 使用備用彈簧更換按鈕下方的2個彈簧，再重新安裝PRESS按鈕，確保它面向正確方向
- V 把頂部蓋板放回桶上

## CZ

1. Nalijte čistou vodu doprostřed nádoby.
- 1b. Volitelně lze přidat čisticí prostředek.
2. Umístěte mopovací hubici do nádoby podle symbolu na její horní straně.
3. Držte vysavač svisle a zapněte jej (jako při vysávání).
4. Jemným zatlačením na modré tlačítko PRESS v nádobě omyjte mopovací podložky. Držte vysavač ve svislé poloze (min. 5 sekund).
5. Nechte napájení zapnuté a mírně nadzvedněte vysavač, čímž zastavíte oplachování. Nyní nechte rotační podložky vyždímat o žebrovaní na vrchní straně nádoby.
6. Jednoduše vyprázdněte nádobu se špinavou vodou přes odtokový ventil.

⚠ Při čištění podložek na čisticí stanici jemně zatlačte vysavač dolů a udržte jej ve svislé poloze. Pokud zatlačíte víc, než je nutné, vysavač se může vypnout. Jedná se o bezpečnostní funkci. Pokud k tomu dojde, počkejte asi 10 sekund, znovu zapněte vysavač a zatlačte dolů menší silou než předtím.

\* Abyste dosáhli co nejlepšího výkonu ručního tyčového vysavače UltimateHome 900 nebo akumulátorového vysavače Ultimate/Animal/Hygienic 800 (EP81\*\*), doporučujeme před prvním použitím výrobku vyměnit výchozí černé pružiny pod tlačítkem PRESS za náhradní stříbrné

pružiny.

- I Zvedněte a otočte horní desku.
- II Plochým šroubovákem zatlačte dovnitř modré kolíky ve spodní části tlačítka "PRESS".
- III Odpojte tlačítko "PRESS".
- IV Vyměňte 2 pružiny zesponu za náhradní a znovu nasadíte tlačítko "PRESS" a ujistěte se, že směřuje správným směrem.
- V Vraťte horní víko na kbelík.

## DE

1. Füllen Sie sauberes Wasser in den Innentank.
- 1b. Reinigungsmittel optional.
2. Platzieren Sie die Mopdüse entsprechend auf der angegebenen Stelle.
3. Halten Sie den Staubsauger senkrecht und schalten Sie ihn ein.
4. Drücken Sie vorsichtig die PRESS-Taste, um die Pads zu waschen. Halten Sie den Staubsauger aufrecht (mind. 5 Sek.).
5. Schalten Sie das Gerät ein, heben Sie den Staubsauger an und lassen Sie die PRESS-Taste los, um die Pads zu trocknen.
6. Leeren Sie den Schmutzwassertank durch die Öffnung.

⚠ Wenn Sie die Pads an der Reinigungsstation waschen, drücken Sie den Staubsauger nur vorsichtig nach unten und halten Sie ihn aufrecht. Wenn Sie zu viel Kraft aufwenden, schaltet sich der Staubsauger möglicherweise aus. Dies ist eine Sicherheitsfunktion. Warten Sie in diesem Fall etwa 10 Sekunden, schalten Sie den Staubsauger wieder ein und drücken Sie ihn mit weniger Kraft nach unten als zuvor.

\* Um die bestmögliche Leistung Ihres UltimateHome 900 Handstaubsaugers oder Ultimate/Animal/Hygienic 800 kabellosen Staubsaugers (EP81\*\*) zu erzielen, empfehlen wir Ihnen, die schwarzen Standardfedern unter dem PRESS-Knopf vor der ersten Verwendung des Produkts durch die silbernen Ersatzfedern zu ersetzen.

- I Die obere Platte anheben und umdrehen.
- II Drücken Sie die blauen Stifte an der Unterseite der "PRESS"-Taste mit einem Schlitzschraubendreher nach innen.
- III Lösen Sie die Taste "PRESS".
- IV Ersetzen Sie die 2 Federn auf der Unterseite durch die Ersatzfedern und bringen Sie den PRESS-Knopf wieder an, wobei Sie darauf achten müssen, dass er in die richtige Richtung zeigt.
- V Setzen Sie den oberen Deckel

wieder auf den Eimer.

## DK

1. Fyld rent vand i den indvendige tank.

**1b.** Vaskemiddel er valgfrit.

2. Anbring moppemundstykket i henhold til skiltet på toppladen.

3. Hold støvsugeren lodret, og tænd for strømmen.

4. Tryk forsigtigt PRESS-knappen ned for at vaske puderne. Hold støvsugeren opret (min. 5 sek.).

5. Hold strømmen tændt, løft støvsugeren op, og slip PRESS-knappen for at tørre puderne med den radiale skraber.

6. Tøm vandtanken med snavset vand gennem afløbshullet.

**!** Når du vasker puderne på din rengøringsstation, skal du kun trykke støvsugeren forsigtigt ned og holde den i opretstående stilling. Hvis du bruger for meget kraft, kan støvsugeren slukke. Dette er en sikkerhedsfunktion. Hvis dette sker, skal du vente ca. 10 sekunder, tænde for støvsugeren igen og trykke den ned med mindre kraft end før.

**\*** For at få den bedste ydelse ud af din UltimateHome 900 håndstøvsuger eller Ultimate/Animal/Hygienic 800 trådløse støvsuger (EP81\*\*) anbefaler vi, at du udskifter de sorte standardfjedre under PRESS-knappen med de ekstra sølvfjedre før første brug af produktet.

**I** Løft og vend den øverste plade.

**II** Skub de blå stifter i bunden af "PRESS"-knappen indad med en flad skruetrækker.

**III** Afmonter knappen "PRESS".

**IV** Udskift de 2 fjedre nedenunder med de ekstra fjedre, og sæt "PRESS"-knappen på igen, og sørg for at den vender i den rigtige retning.

**V** Sæt det øverste låg på spanden igen.

## EE

1. Valage sisemahutisse puhast vett.

**1b.** Pesuvahend valikuline.

2. Kinnitage mopiotsak vastavalt ülemisel plaadil olevale märgile.

3. Hoidke tolmuimejat vertikaalselt ja lülitage toide sisse.

4. Lappide pesemiseks vajutage õrnalt alla nuppu PRESS. Hoidke puhastit püstises asendis (min 5 sekundit).

5. Hoidke toide sisselülitatuna, tõstke tolmuimeja üles ja vabastage nupp PRESS, et lapid radiaalse kaabitsaga kuivatada.

6. Tühjendage musta vee mahuti läbi äravooluava.

**!** Puhastusseksioonis lappide

pesemisel vajutage puhastit õrnalt alla ja hoidke seda püstises asendis. Kui kasutate liiga palju jõudu, võib puhasti välja lülituda. See on ohutusfunktsioon. Kui see juhtub, oodake umbes 10 sekundit, lülitage puhasti uuesti sisse ja vajutage seda varasemast väiksema jõuga.

**\*** Selleks, et teie UltimateHome 900 käsipulga tolmuimeja või Ultimate/Animal/Hygienic 800 juhtmevaba tolmuimeja (EP81\*\*) saavutaks parima tulemuse, soovitame teil enne toote esmakordset kasutamist asendada PRESS-nupu all olevad originaalsed mustad vedrud hõbedaste varuvedrudega.

**I** Tõstke ja keerake ülemist plaati.

**II** Selleks, et teie UltimateHome 900 käsipulga tolmuimeja või Ultimate/Animal/Hygienic 800 juhtmevaba tolmuimeja (EP81\*\*) saavutaks parima tulemuse, soovitame teil enne toote esmakordset kasutamist asendada PRESS-nupu all olevad originaalsed mustad vedrud hõbedaste varuvedrudega.

**III** Eemaldage nupp "PRESS".

**IV** Asendage all olevad 2 vedrusid asendusvedrudega ja kinnitage uuesti nupp "PRESS", jälgides, et see oleks õiges suunas.

**V** Pange ämbri ülemine kaas tagasi.

## ES

1. Llène el depósito interior con agua limpia.

**1b.** Detergente opcional.

2. Coloque la boquilla de la fregona de acuerdo con el cartel de la placa superior.

3. Sostenga la aspiradora verticalmente y encienda la unidad.

4. Presione suavemente el botón PRESS (PULSAR) para lavar las almohadillas. Mantenga el limpiador en posición vertical (mínimo 5 segundos).

5. Mantenga la alimentación encendida, levante la aspiradora y suelte el botón PRESS (PULSAR) para secar las almohadillas con el rascador radial.

6. Vacíe el depósito de agua sucia a través del orificio de drenaje.

**!** Cuando lave las almohadillas de la estación de limpieza, presione el limpiador solo suavemente y manténgalo en posición vertical. Si utiliza demasiada fuerza, el limpiador puede apagarse. Esta es una característica de seguridad. Si esto sucede, espere unos 10 segundos, vuelva a encender el limpiador y presiónelo con menos fuerza que antes.

**\*** Para obtener el mejor rendimiento

to de su aspirador de mano UltimateHome 900 o del aspirador sin cable Ultimate/Animal/Hygienic 800 (EP81\*\*), le recomendamos que sustituya los muelles negros predeterminados situados debajo del botón PRESS por los muelles plateados de repuesto antes de utilizar el producto por primera vez.

**I** Levante y gire la placa superior.

**II** Empuje hacia dentro los pasadores azules de la parte inferior del botón "PRESS" con un destornillador plano.

**III** Desmontar el botón "PRESS".

**IV** Sustituya los 2 muelles de la parte inferior por los de repuesto y vuelva a colocar el botón "PRESS", asegurándose de que está orientado en la dirección correcta.

**V** Vuelve a tapar el cubo.

## FI

1. Kaada puhdasta vettä sisäsiiliöön.

**1b.** Pesuaine valinnainen.

2. Aseta moppisuulake paikalleen ylälevyssä olevan merkin mukaan.

3. Pidä imuria pystyasennossa ja kytke virta päälle.

4. Pese tyynyt painamalla varovasti PRESS-painiketta. Pidä imuria pystyasennossa (vähintään 5 sekuntia).

5. Pidä virta päällä, nosta pölynimuri ylös ja vapauta PAINA-painike levyjen kuivaamiseksi säteittäisellä kaapimella.

6. Tyhjennä likavesisiiliö tyhjennysaukon kautta.

**!** Kun puhdistat puhdistusaseman tyynyjä, paina imuria vain kevyesti ja pidä se pystyasennossa. Jos käytät liikaa voimaa, imuri voi sammua. Tämä on turvaominaisuus. Jos näin käy, odota noin 10 sekuntia, kytke pölynimuri uudelleen päälle ja paina sitä käyttäen aiempaa vähemmän voimaa.

**\*** Jotta saat parhaan mahdollisen suorituskyvyn UltimateHome 900 -käsipölynimurista tai Ultimate/Animal/Hygienic 800 -johtimettomasta pölynimurista (EP81\*\*), suosittelemme, että vaihdat PRESS-painikkeen alla olevat oletusarvoiset mustat jouset hopeisiin varajousiin ennen tuotteen ensimmäistä käyttökertaa.

**I** Nosta ja käännä ylälevyä.

**II** Työnnä "PRESS"-painikkeen pohjassa olevia sinisiä nastoja sisänpäin litteäpäisellä ruuvimeiselimellä.

**III** Irrota "PRESS"-painike.

**IV** Vaihda alapuolella olevat 2 jouset varajousiin ja kiinnitä "PRESS"-painike takaisin varmistuen, että se osoittaa oikeaan suuntaan.

**V** Laita ämpäriin yläkansi takaisin.

## FR

1. Remplissez le réservoir interne d'eau propre.

1b. Détergent facultatif.

2. Placez l'embout de la serpillière conformément au panneau sur la plaque supérieure.

3. Tenez l'aspirateur en position verticale et mettez l'appareil sous tension.

4. Appuyez doucement sur le bouton PRESS pour laver les tampons. Maintenez le nettoyeur en position verticale (min. 5 s).

5. Maintenez l'appareil sous tension, soulevez l'aspirateur et relâchez le bouton PRESS pour sécher les tampons avec le racloir radial.

6. Videz le réservoir d'eau sale par le trou de vidange.

⚠ Lorsque vous lavez les tampons sur votre station de nettoyage, appuyez doucement sur le nettoyeur et maintenez-le en position verticale. Si vous exercez trop de pression, le nettoyeur peut s'éteindre. Il s'agit d'une fonction de sécurité. Si cela se produit, attendez environ 10 secondes, rallumez le nettoyeur et appuyez dessus avec moins de force qu'auparavant.

\* Pour obtenir les meilleures performances de votre aspirateur à manche UltimateHome 900 ou de votre aspirateur sans fil Ultimate/Animal/Hygienic 800 (EP81\*\*), nous vous recommandons de remplacer les ressorts noirs par défaut situés sous le bouton PRESS par les ressorts argentés de rechange avant la première utilisation du produit.

I Soulever et retourner la plaque supérieure.

II Pousser vers l'intérieur les broches bleues situées au bas du bouton "PRESS" à l'aide d'un tournevis à tête plate.

III Détacher le bouton "PRESS".

IV Remplacer les 2 ressorts situés en dessous par les ressorts de rechange et remettre en place le bouton "PRESS" en veillant à ce qu'il soit orienté dans le bon sens.

V Remettre le couvercle sur le seau.



## GR

1. Γεμίστε με καθαρό νερό το εσωτερικό δοχείο.

1b. Προαιρετικά απορρυπαντικά.

2. Τοποθετήστε το ακροφύσιο σφουγγαριών σύμφωνα με την πινακίδα στην πάνω πλάκα.

3. Κρατήστε την ηλεκτρική σκούπα κάθετα και ενεργοποιήστε τη

λειτουργία.

4. Πατήστε απαλά το κουμπί ΠΙΕΣΗΣ για να πλύνετε τα πλήκτρα αφής.

Κρατήστε τη σκούπα σε όρθια θέση (λεπ. 5 δευτ.).

5. Διατηρήστε την ισχύ ενεργοποιημένη, σηκώστε την ηλεκτρική σκούπα και απελευθερώστε το κουμπί ΠΙΕΣΗΣ για να στεγνώσετε τα σφουγγαράκια με την ακτινική ξύστρα.

6. Αδειάστε το βρώμικο δοχείο νερού μέσα από την οπή αποστράγγισης.

⚠ Όταν πλένετε τα σφουγγαράκια στη βάση καθαρισμού σας, πιέστε απαλά τη σκούπα και κρατήστε τη σε όρθια θέση. Αν ασκήσετε μεγάλη δύναμη, η σκούπα μπορεί να απενεργοποιηθεί. Αυτό είναι ένα χαρακτηριστικό ασφαλείας. Εάν συμβεί αυτό, περιμένετε περίπου 10 δευτερόλεπτα, ενεργοποιήστε ξανά τη σκούπα και πιέστε την προς τα κάτω με λιγότερη δύναμη από πριν.

\* Για να έχετε την καλύτερη δυνατή απόδοση της σκούπας χειρός UltimateHome 900 ή της ασύρματης σκούπας Ultimate/Animal/Hygienic 800 (EP81\*\*), σας συνιστούμε να αντικαταστήσετε τα προεπιλεγμένα μαύρα ελατήρια κάτω από το κουμπί PRESS με τα ανταλλακτικά ασημένια ελατήρια πριν από την πρώτη χρήση του προϊόντος.

I Ανασηκώστε και αναποδογυρίστε την επάνω πλάκα.

II Σπρώξτε προς τα μέσα τις μπλε ακίδες στο κάτω μέρος του κουμπιού "PRESS" με ένα κατσαβίδι με επίπεδη κεφαλή.

III Αποσυνδέστε το κουμπί "PRESS".

IV Αντικαταστήστε τα 2 ελατήρια από κάτω με τα εφεδρικά και επανατοποθετήστε το κουμπί "PRESS", φροντίζοντας να είναι στραμμένο προς τη σωστή κατεύθυνση.

V Τοποθετήστε ξανά το πάνω καπάκι στον κάδο.

## HR

1. Uljite čistu vodu u unutarnji spremnik.

1b. Deterđent nije obavezan.

2. Stavite mlaznicu za brisač sukladno oznaci na gornjoj ploči.

3. Držite usisavač okomito i uključite napajanje.

4. Nježno pritisnite gumb PRESS za pranje jastučića. Držite usisavač u uspravnom položaju (min 5 sek).

5. Držite napajanje uključenim, podignite usisavač i otpustite gumb PRESS za sušenje jastučića pomoću radijalnog strugača.

6. Ispraznite prljavi spremnik za vodu kroz otvor za ispuštanje vode.

⚠ Kada perete jastučiće na jedinici za čišćenje, pritisnite usisavač

samo nježno i držite ga u uspravnom položaju. Ako koristite previše sile, usisavač se može isključiti. To je sigurnosna značajka. Ako se to dogodi, pričekajte oko 10 sekundi, ponovno uključite usisavač i pritisnite ga s manje snage nego ranije.

\* Kako biste dobili najbolju izvedbu svog ručnog usisavača Ultimate-Home 900 ili bežičnog usisavača Ultimate/Animal/Hygienic 800 (EP81\*\*), preporučujemo da zamijenite zadane crne opruge ispod gumba PRESS s rezervnim srebrnim oprugama prije prve uporabe proizvoda.

I Podignite i okrenite gornju ploču.

II Gurnite prema unutra plave igle na dnu tipke "PRESS" pomoću odvijača s ravnom glavom.

III Odvojite tipku "PRESS".

IV Zamijenite 2 opruge ispod s rezervnim i ponovno pričvrstite gumb "PRITISNI", pazite da je okrenut u ispravnom smjeru.

V Vratite gornji poklopac na kantu.

## HU

1. Töltse a tiszta vizet a belső tartályba.

1b. Mosószer használatra opcionális.

2. Szerelje fel a felmosófejet a fedőlemezben lévő jelzésnek megfelelően.

3. Tartsa függőlegesen a porszívót, és kapcsolja be a főkapcsolót.

4. A felmosópárnák kimosásához enyhén nyomja meg a PRESS gombot. Tartsa a porszívót függőleges helyzetben (min. 5 másodperc).

5. Tartsa bekapcsolva a porszívót, majd emelje fel azt és engedje fel a PRESS gombot a felmosópárnák megszártásához.

6. Űritse ki a szennyezett vizet a tartályból a leeresztőnyíláson keresztül.

⚠ Amikor a tisztítóállomáson mossa a felmosópárnákat, finoman nyomja le a készüléket, és tartsa függőleges helyzetben. Ha túl nagy erőt alkalmaz, a készülék kikapcsolhat. Ez egy biztonsági funkció. Ha ez történik, várjon körülbelül 10 másodpercet, majd kapcsolja be újra a porszívót, és kisebb erővel nyomja le, mint korábban.

\* Az UltimateHome 900 kézi porszívó vagy az Ultimate/Animal/Hygienic 800 vezeték nélküli porszívó (EP81\*\*) legjobb teljesítményének elérése érdekében javasoljuk, hogy a termék első használata előtt cserélje ki a PRESS gomb alatti alapértelmezett fekete rugókat a tartalék ezüst rugókra.

I Emelje fel és fordítsa meg a felső lemezt.

**II** Nyomja befelé a "PRESS" gomb alján lévő kék csapokat egy lapos fejú csavarhúzóval.

**III** Vegye le a "PRESS" gombot.

**IV** Cserélje ki az alatta lévő 2 rugót a tartalék rugókra, és helyezze vissza a "PRESS" gombot, ügyelve arra, hogy a megfelelő irányba nézzen.

**V** Tegye vissza a felső fedelet a vödörre.

## IT

1. Riempire il serbatoio interno con acqua pulita.

**1b.** Detergente facoltativo.

2. Posizionare la bocchetta per lavaggio in base al segno sulla parte superiore della piastra.

3. Tenere l'aspirapolvere in posizione verticale e attaccare la corrente.

4. Premere delicatamente il pulsante PRESS per lavare i cuscinetti. Tenere l'aspirapolvere in posizione verticale (min 5 sec).

5. Tenere acceso l'apparecchio, sollevare l'aspirapolvere e rilasciare il pulsante PRESS per asciugare i cuscinetti con il raschietto radiale.

6. Svuotare il serbatoio dell'acqua sporca attraverso il foro di scarico.

**!** Quando si lavano i cuscinetti sulla stazione di pulizia, premere delicatamente l'aspirapolvere e mantenerla in posizione verticale. Se si esercita troppa forza, l'aspirapolvere potrebbe spegnersi. Questa è una funzione di sicurezza. In tal caso, attendere circa 10 secondi, riaccendere l'aspirapolvere e premere con meno forza di prima.

**\*** Per ottenere le migliori prestazioni dall'aspirapolvere manuale UltimateHome 900 o dall'aspirapolvere cordless Ultimate/Animal/Hygienic 800 (EP81\*\*), si consiglia di sostituire le molle nere predefinite sotto il pulsante PRESS con le molle argentate di ricambio prima del primo utilizzo del prodotto.

**I** Sollevare e ribaltare la piastra superiore.

**II** Spingere verso l'interno i perni blu nella parte inferiore del pulsante "PRESS" con un cacciavite a testa piatta.

**III** Staccare il pulsante "PRESS".

**IV** Sostituire le 2 molle sottostanti con quelle di ricambio e rimontare il pulsante "PRESS", assicurandosi che sia rivolto nella direzione corretta.

**V** Rimettere il coperchio superiore del secchio.



RACCOLTA CARTA

## JP

1. タンク内側の中央部に水道水を入れる

**1b.** 洗剤の使用は任意

2. パワープロモップノズルをプレートの上に載せる

3. クリーナーの電源を入れる

4. 下方向へ軽く押し込んでパッドを洗う(5秒以上)

5. 電源を入れたまま、上方向に少しノズルを持ち上げて簡易脱水する(約10秒)

6. 排水弁を開けてタンク内の汚れた水を捨てる

**!** パッドを洗浄するときは、スティッククリーナーを垂直状態に保ち、パッドをクリーニングステーション上部(プレート)に、軽く押し当てます。この時に、強く押し当てすぎると製品の安全機能が働き、電源がオフになることがあります。この場合には10秒程、時間を置いて再度クリーナーの電源を入れて、軽く押し当て直してください。

**\*** ULTIMATEHOME 900(EFP91835)でご利用される場合は、本製品の性能を最大限に引き出すために、初めて使用する前に、PRESSボタンの中にある黒いバネを予備の銀色のバネに交換することをお勧めします

**I** プレートをタンクから取り外して裏返しにする

**II** PRESSボタンの下にある左右の爪をマイナスイナドライバーで内側に押し込む

**III** PRESSボタンを取り外す

**IV** PRESSボタンの中にある2つのバネを予備のバネと交換し、「PRESS」ボタンが正しい方向を向いていることを確認し、再度取り付ける

**V** プレートを元の位置に戻す

## KR

1. 물통에 깨끗한 물을 채웁니다

**1b.** 세제 (별도 구매)

2. 상판의 파란색 Press 버튼에 맞춰 물걸레 노즐을 올립니다

3. 청소기가 흔들리지 않게 똑바로 세운 상태에서 전원을 켭니다

4. 물걸레 노즐을 Press 버튼에 맞춰 부드럽게 누르면서 세척을 합니다. 청소기를 세운 상태에서 최소 5초 이상 지속해 주시길 바랍니다.

5. 전원이 켜진 상태에서 위쪽 방향으로 노즐을 살짝 들어올리면 Press 버튼이 올라오면서 탈수가 진행됩니다.

6. 배수구를 통해 물통을 비워냅니다.

**!** 패드 세척 시, 청소기를 똑바로 세운 상태에서 부드럽게 누릅니다. 노즐을 강하게 누르면 안전상의 이유로 청소기의 전원이 꺼질 수 있습니다. 이러한 현상이 발생하면 10초 뒤 청소기의 전원을 다시 켜고, 전보다 약하게 노즐을 누르면서 세척합니다.

**\*** 최적의 성능을 위해 보유하고 계신 청소기 모델에 해당하는 스프링으로 교체하시길 바랍니다. 스프링의 색으로 대상 모델을 구분하였으며 상세내역은 당사 웹기술서를 참조하시길 바랍니다.

**I** 상판을 들어 올려 뒤집기

**II** 삼각헤라나 일자드라이버로 '누르기' 버튼 하단의 파란색 핀을 안쪽으로 하나씩 밀어 넣습니다.(핀의 변형 방지 위해 헤라 사용 권장)

**III** "누르기" 버튼 사출물 분리

**IV** 아래에 있는 2개의 스프링을 여분의 스프링으로 교체하고 "PRESS" 버튼 사출물을 올바른 방향을 향함상태로 위치시킨 후 가볍게 눌러 다시 조립합니다

**V** 상판을 버킷에 다시 덮습니다

## LV

1. Iepildiet iekšējā tvertnē tīru ūdeni.

**1b.** Mazgāšanas līdzeklis nav obligāts.

2. Uzlieciet slotas uzgali atbilstoši norādei uz augšējās plāksnes.

3. Turiet putekļu sūcēju vertikāli un ieslēdziet to.

4. Maigi nospiediet pogu PRESS, lai mazgātu paliktņus. Turiet putekļu sūcēju taisni (min 5 sek.).

5. Turot ierīci ieslēgtu, paceliet putekļu sūcēju un atlaidiet pogu PRESS, lai izžāvētu paliktņus.

6. Iztukšojiet netīrā ūdens tvertni, izmantojot noliešanas atveri.

**!** Mazgājot paliktņus, maigi nospiediet putekļu sūcēju uz leju un turiet to iztaisnotu. Ja pielietosiet pārāk lielu spēku, tīrītājs var izslēgties. Tā ir drošības funkcija. Ja tas notiek, nogaidiet 10 sekundes, ieslēdziet putekļu sūcēju atkārtoti un nospiediet leju ar mazāku spēku nekā iepriekš.

**\*** Lai nodrošinātu vislabāko UltimateHome 900 rokas putekļsūcēja vai Ultimate/Animal/Hygienic 800 bezvada putekļsūcēja (EP81\*\*) veikspēju, mēs iesakām pirms pirmās ierīces lietošanas nomainīt standarta melnās atsperes zem pogas PRESS pret rezerves sudraba atsperēm.

**I** Paceliet un apgrieziet augšējo plāksni.

**II** Ar plakano skrūvgriezi iebīdi uz iekšpusi zilos tapas pogas "PRESS" apakšdaļā.

**III** Atvienojiet pogu "PRESS".

**IV** Nomainiet apakšā esošās 2 atsperes ar rezerves atsperēm un no jauna pievienojiet pogu "PRESS", pārliecinoties, ka tā ir vērsta pareizajā virzienā.

**V** Uzlieciet atpakaļ spaiņa augšējo vāku.

## LT

1. Pripildykite vidinį rezervuarą švaraus vandens.

**1b.** Galite įpilti ploviklio.

2. Pritvirtinkite šluostės antgalį, kaip nurodyta ant viršutinės plokštės.

3. Laikykite prietaisą vertikaliaje padėtyje ir įjunkite.

4. Švelniai paspauskite „PRESS“ mygtuką, kad praplautumėte šluostes. Laikykite prietaisą vertikaliaje padėtyje (mažiausiai 5 sekundes).
5. Neišjunkite maitinimo, pakelkite prietaisą ir atleiskite mygtuką „PRESS“, kad nusaustintumėte šluostes sukamuoju grandikliu.
6. Išpilkite nešvarų vandenį per vandens išleidimo angą.

**!** Plaudami šluostes plovimo stotelėje prietaisą spauskite labai švelniai ir laikykite vertikaliaje padėtyje. Jei spausite per stipriai, prietaisas gali išsijungti. Tai yra apsauginė prietaiso funkcija. Jei taip nutiktų, palaukite maždaug 10 sekundžių, įjunkite prietaisą ir bandykite dar kartą.

**\*** Kad rankinis dulkių siurblys „UltimateHome 900“ arba belaidis dulkių siurblys „Ultimate/Animal/Hygienic 800“ (EP81\*\*) veikėtų kuo geriau, prieš naudodami prietaisą pirmą kartą rekomenduojame standartines juodas spyruokles, po mygtuko „PRESS“, pakeisti atsarginėmis sidabrinėmis spyruoklėmis.

**I** Pakelkite ir apverskite viršutinę plokštę.

**II** Plokščiu atsuktuvu į vidų įstumkite mėlynus kaiščius, esančius mygtuko „PRESS“ apačioje.

**III** Atjunkite mygtuką „PRESS“.

**IV** Pakeiskite apačioje esančias 2 spyruokles atsarginėmis spyruoklėmis ir iš naujo pritvirtinkite mygtuką „PRESS“, įsitikinkite, kad jis nukreiptas tinkama kryptimi.

**V** Uždėkite viršutinį kibiro dangtį.

## NL

1. Vul het schone water in de binnentank.
- 1b.** Reinigingsmiddel optioneel.
2. Plaats het dweilmondstuk volgens de markering op de bovenplaat.
3. Houd de stofzuiger verticaal en schakel de stroom in.
4. Druk de PRESS-knop voorzichtig in om de pads te wassen. Houd de reiniger rechtop (min. 5 sec.).
5. Houd de stroom ingeschakeld, til de stofzuiger op en laat de PRESS-knop los om de pads met de radiale schraper te drogen.
6. Leeg het vuile waterreservoir via het afvoergat.

**!** Wanneer je de pads op je reinigingsstation wast, druk je de reiniger alleen voorzichtig omlaag en houd je het rechtop. Als je te veel kracht gebruikt, kan het de reiniger worden uitgeschakeld. Dit is een veiligheidsfunctie. Als dit gebeurt, wacht dan ongeveer 10 seconden. Zet vervolgens de reiniger weer aan en druk

het met minder kracht dan voorheen omlaag.

**\*** Om de beste prestaties uit uw UltimateHome 900 handstofzuiger of Ultimate/Animal/Hygienic 800 snorerloze stofzuiger (EP81\*\*) te halen, raden wij u aan de standaard zwarte veren onder de PRESS-knop te vervangen door de zilveren reserveveren voordat u het product voor het eerst gebruikt.

**I** Til de bovenplaat op en draai hem om.

**II** Druk met een platte schroevendraaier de blauwe pinnen onderaan de „PRESS“-toets naar binnen.

**III** Maak de knop „PRESS“ los.

**IV** Vervang de 2 veren onderaan door de reserveveren, en bevestig de „PRESS“-knop opnieuw, en zorg ervoor dat hij in de juiste richting wijst.

**V** Doe het deksel terug op de emmer.

## NO

1. Fyll det rene vannet i den innvendige tanken.
- 1b.** Vaskemiddel er valgfritt.
2. Plasser moppemunnstykket i henhold til skiltet på topplaten.
3. Hold støvsugeren vertikalt og skru den på.
4. Trykk forsiktig ned PRESS-knappen for å vaske putene. Hold støvsugeren i oppreist stilling (min. 5 sek).
5. Behold strømmen på, løft opp støvsugeren og slipp PRESS-knappen for å tørke putene.
6. Tøm skiltentvanntanken via dreneringshullet.

**!** Når du vasker putene på rengjøringsstasjonen, trykk støvsugeren forsiktig ned og hold den i oppreist stilling. Hvis du bruker for mye kraft, kan støvsugeren slå seg av. Dette er en sikkerhetsfunksjon. Hvis dette skjer, må du vente omtrent 10 sekunder, slå på støvsugeren igjen og trykke den ned med mindre kraft enn før.

**\*** For å få best mulig ytelse ut av din UltimateHome 900 håndstøvsuger eller Ultimate/Animal/Hygienic 800 trådløs støvsuger (EP81\*\*), anbefaler vi at du bytter ut de svarte standardfjærene under PRESS-knappen med reservefjærene i sølv før du bruker produktet første gang.

**I** Løft og snu topplaten.

**II** Skyv de blå tappene nederst på „PRESS“-knappen innover med en flat skrutrekker.

**III** Løsne „PRESS“-knappen.

**IV** Bytt ut de 2 fjærene under med reservefjærene, og fest „TRYK-K“-knappen på nytt, og pass på at den vender riktig vei.

**V** Sett topplokket tilbake på bøtta.

## PL

1. Wlej czystą wodę do zbiornika wewnętrznego.
- 1b.** Opcjonalnie możesz zastosować detergent.
2. Umieść końcówkę mopującą zgodnie z oznaczeniem na pokrywie górnej.
3. Uruchom odkurzacz trzymając go pionowo.
4. Delikatnie naciśnij przycisk PRESS, aby umyć nakładki. Trzymaj odkurzacz w pozycji pionowej (minimum 5 sekund).
5. Nie wyłączaj odkurzacza, unieś go zwalniając przycisk PRESS, aby usunąć nadmiar wody z nakładek za pomocą progów na pokrywie.
6. Opróżnij zbiornik na brudną wodę przez otwór odpływowy.

**!** Podczas mycia nakładek na stacji czyszczącej delikatnie dociskaj odkurzacz i trzymaj go w pozycji pionowej. Jeśli użyjesz zbyt dużej siły, odkurzacz może się wyłączyć. To jest zabezpieczenie. Jeśli tak się stanie, odczekaj około 10 sekund, ponownie włącz odkurzacz i dociśnij go z mniejszą siłą niż poprzednio.

**\*** Aby uzyskać najlepszą wydajność odkurzacza ręcznego UltimateHome 900 lub bezprzewodowego Ultimate/Animal/Hygienic 800 (EP81\*\*), zalecamy, aby przed pierwszym użyciem produktu wymienić domyślne czarne sprężyny pod przyciskiem PRESS na zapasowe srebrne sprężyny.

**I** Podnieś i odwróć pokrywę górną.

**II** Postępując się płaskim wkrętakiem odblokuj dwa niebieskie zaczepy (naciskając je do środka) na dole przycisku „PRESS“.

**III** Odłącz przycisk „PRESS“.

**IV** Wymień 2 sprężyny znajdujące się pod przyciskiem na zapasowe i ponownie załóż przycisk „PRESS“, upewniając się, że jest skierowany we właściwym kierunku.

**V** Nałóż z powrotem górną pokrywę na pojemnik.

## PT

1. Encha o depósito com água limpa.
- 1b.** Detergente opcional.
2. Coloque o bocal da escova de acordo com as indicações na placa superior.
3. Segure o aspirador na vertical e ligue a alimentação.
4. Prima suavemente o botão PRESS para lavar as almofadas. Mantenha o aspirador na posição vertical (mín. 5 seg.).

5. Mantenha a alimentação ligada, levante o aspirador e solte o botão PRESS para secar as almofadas com o raspador radial.

6. Esvazie o depósito de água suja através do orifício de drenagem.

⚠ Quando lavar as almofadas na sua estação de limpeza, pressione o aspirador apenas suavemente e mantenha-o na posição vertical. Se aplicar demasiada força, o aspirador pode desligar-se. Este é um recurso de segurança. Se isto acontecer, aguarde cerca de 10 segundos, volte a ligar o aspirador e pressione-o com menos força do que antes.

\* Para obter o melhor desempenho do seu aspirador de mão Ultimate-Home 900 ou Ultimate/Animal/Hygienic 800 cordless cleaner (EP81\*\*), recomendamos que substitua as molas pretas por defeito sob o botão PRESS pelas molas prateadas sobresselentes antes da primeira utilização do produto.

I Levantar e virar a placa superior.

II Empurrar para dentro os pinos azuis no fundo do botão "PRESS" com uma chave de fendas de cabeça plana.

III Destacar o botão "PRESS".

IV Substituir as 2 molas por baixo pelas de reserva, e voltar a colocar o botão "PRESS", certificando-se de que está virado para a direcção correcta.

V Voltar a colocar a tampa superior no balde.

## RO

1. Umpleți rezervorul cu apă curată.

1b. Detergent opțional.

2. Atașați mopul conform semnului de pe placa superioară.

3. Țineți aspiratorul vertical și porniți-l.

4. Apăsați ușor butonul PRESS pentru a spăla lavetele. Țineți aspiratorul în poziție verticală (min. 5 sec).

5. Mențineți aspiratorul pornit, ridicați-l și dați drumul butonului PRESS pentru a usca lavetele cu raclă radială.

6. Goliți rezervorul de apă murdară prin orificiul de evacuare.

⚠ Când spălați lavetele cu ajutorul stației de curățare, mențineți aspiratorul în poziție verticală și apăsați-l ușor în jos. Dacă apăsați prea tare, aspiratorul se poate opri. Aceasta este o caracteristică de siguranță. Dacă se întâmplă acest lucru, așteptați circa 10 secunde, porniți din nou aspiratorul și apăsați-l cu mai puțină forță decât înainte.

\* Pentru a obține cele mai bune performanțe ale aspiratorului cu acumulatori UltimateHome 900 sau

Ultimate/Animal/Hygienic 800 (EP81\*\*), vă recomandăm să înlocuiți arcurile negre implicate de sub butonul PRESS cu arcurile argintii de rezervă, înainte de prima utilizare a produsului. Pentru restul gamelor / modelelor această schimbare nu este necesară.

I Ridicați și întoarceți placa superioară.

II Împingeți înăuntru știfturile albastre din partea de jos a butonului "PRESS" folosind o șurubelniță cu cap plat.

III Detașați butonul "PRESS".

IV Înlocuiți cele 2 arcuri de dedesubt cu cele de rezervă și fixați din nou butonul "PRESS", asigurându-vă că acesta este orientat în direcția corectă.

V Puneți la loc capacul superior al găleții.

## RU

1. Залейте чистую воду во внутренний резервуар.

1b. Моющее средство необязательно.

2. Установите насадку для влажной уборки в соответствии со знаком на верхней пластине.

3. Держите пылесос вертикально и включите питание.

4. Аккуратно нажмите кнопку PRESS, чтобы промыть накладки.

Удерживайте пылесос в вертикальном положении (не менее 5 сек).

5. Не выключая питание, поднимите пылесос и отпустите кнопку PRESS, чтобы высушить накладки с помощью радиального скребка.

6. Слейте грязную воду из резервуара через дренажное отверстие.

⚠ При мытье накладок на станции очистки слегка надавите на пылесос и держите его в вертикальном положении. Если вы прикладываете слишком большое усилие, пылесос может выключиться. Это защитная функция. В этом случае подождите около 10 секунд, снова включите пылесос и нажмите на него с меньшим усилием, чем раньше.

\* Для достижения максимальной производительности ручного пылесоса UltimateHome 900 или аккумуляторного пылесоса Ultimate/Animal/Hygienic 800 (EP81\*\*) мы рекомендуем перед первым использованием изделия заменить стандартные черные пружины под кнопкой PRESS на запасные серебряные пружины.

I Поднимите и переверните верхнюю пластину.

II Плоской отверткой вдавите внутрь синие штифты в нижней части кнопки "PRESS".

III Отсоедините кнопку "PRESS".

IV Замените 2 пружины на запасные и снова закрепите кнопку "PRESS", убедившись, что она направлена в нужную сторону.

V Установите верхнюю крышку на ведро.

## SE

1. Fyll på den inre tanken med rent vatten.

1b. Rengöringsmedel tillval.

2. Placera moppmunstycket enligt skylten på den övre plattan.

3. Håll dammsugaren vertikalt och slå på strömmen.

4. Tryck försiktigt ned PRESS-knappen för att tvätta dynorna Håll dammsugaren upprätt (minst 5 sek).

5. Låt strömmen vara på, lyft upp dammsugaren och släpp PRESS-knappen för att torka dynorna med den radiella skrapan.

6. Töm smutsvattnet från vattentanken genom dräneringshållet.

⚠ När du tvättar dynorna på din rengöringsstation ska du trycka ned dammsugaren försiktigt och hålla den i upprätt läge. Om du använder för mycket kraft kan dammsugaren stängas av. Detta är en säkerhetsfunktion. Om detta händer, vänta cirka 10 sekunder, slå på dammsugaren igen och tryck ner den med mindre kraft än tidigare.

\* För att få ut bästa möjliga prestanda av din UltimateHome 900 handdammsugare eller Ultimate/Animal/Hygienic 800 sladdlösa dammsugare (EP81\*\*) rekommenderar vi att du byter ut de svarta standardfjäderna under PRESS-knappen mot de silverfärgade reservfjäderna innan du använder produkten för första gången.

I Lyft och vänd på den övre plattan.

II Tryck in de blå stiften längst ned på "PRESS"-knappen med en platt skruvmejsel.

III Ta bort knappen "PRESS".

IV Byt ut de 2 fjäderna undertill mot reservfjäderna och sätt fast "PRESS"-knappen igen, se till att den är riktad åt rätt håll.

V Sätt tillbaka det övre locket på hinken.

## SI

1. V notranjo posodo nalijte čisto vodo.

1b. Po želji lahko dodate pralno sredstvo, katero ni obvezno.

2. Nastavek za krpo namestite v skladu z znakom na zgornji plošči.

3. Sesalnik držite navpično in vklopite napravo.

4. Nežno pritisnite tipko PRESS, da operete blazinice. Sesalnik držite v pokončnem položaju (najmanj

5 sekund).

**5.** Naprava naj deluje naprej, dvignite sesalnik in spustite gumb PRESS, da se blazinice posušijo z radialnim strgalom.

**6.** Izpraznite umazano posodo za vodo skozi odprtino za odvod vode.

**!** Pri pranju blazinic na čistilni postaji, sesalnik nežno pritisnite navzdol in ga držite v pokončnem položaju. Če uporabite preveč sile, se lahko sesalnik izklopi. To je varnostna funkcija. Če se to zgodi, počakajte približno 10 sekund, ponovno vklopite sesalnik in ga pritisnite navzdol z manj sile kot prej.

**\*** Za najboljšo zmogljivost vašega ročnega sesalnika UltimateHome 900 ali akumulatorskega sesalnika Ultimate/Animal/Hygienic 800 (EP81\*\*) vam priporočamo, da pred prvo uporabo izdelka zamenjate privzete črne vzmeti pod gumbom PRESS z rezervnimi srebrnimi vzmetmi.

**I** Dvignite in obrnite zgornjo ploščo.

**II** S ploščatim izvijačem potisnite navznoter modre zatiče na dnu gumba "PRESS".

**III** Odstranite gumb "PRESS".

**IV** Zamenjajte 2 vzmeti spodaj z rezervnimi in ponovno pritrdite gumb "PRESS" ter se prepričajte, da je obrnjen v pravo smer.

**V** Na vedro ponovno namestite zgornji pokrov.

## SK

**1.** Naplňte vnútornú nádržku čistou vodou.

**1b.** Čistiaci prostriedok je voliteľný.

**2.** Umiestnite mopovaciu hubicu do nádoby podľa symbolu na jej hornej hrane.

**3.** Držte vysávač vo zvislej polohe a zapnite ho (ako pri vysávaní).

**4.** Jemným stlačením modrého tlačidla PRESS v nádobe umyte mopovacie podložky. Držte vysávač vo vzpriamenej polohe (aspoň 5 s).

**5.** Nechajte napájanie zapnuté a mierne zdvihnite vysávač, čím zastavíte oplachovanie. Teraz nechajte rotačné podložky vyzmýkať o rebrovanie na vrchnej strane nádoby.

**6.** Jednoducho vyprázdnite nádržku so špinavou vodou cez odtokový ventil.

**!** Pri umývaní podložiek na čistiacej stanici vysávač stlačte len jemne a ponechajte ho vo vzpriamenej polohe. Ak použijete príliš veľkú silu, vysávač sa môže vypnúť. Ide o bezpečnostnú funkciu. Ak sa to stane, počkajte približno 10 sekúnd, vysávač znova zapnite a stlačte ho

menšou silou než predtým.

**\*** Aby ste dosiahli čo najlepší výkon ručného tyčového vysávača UltimateHome 900 alebo akumulatorského vysávača Ultimate/Animal/Hygienic 800 (EP81\*\*), odporúčame vám pred prvým použitím výrobku vymeniť predvolené čierne pružiny pod tlačidlom PRESS za náhradné strieborné pružiny.

**I** Zdvihnite a otočte hornú dosku.

**II** Plochým skrutkovačom zatlačte dovnútra modré kolíky v spodnej časti tlačidla "PRESS".

**III** Odpojte tlačidlo "PRESS".

**IV** Vymeňte spodné 2 pružiny za náhradné a znova pripevnite tlačidlo "PRESS", pričom sa uistite, že smeruje správnym smerom.

**V** Nasadte späť vrchné veko na vedro.

## TH

**1.** เติมน้ำสะอาดลงในถัง.

**1b.** และใส่น้ำยาทำความสะอาดพื้น หากต้องการ.

**2.** วางแผ่นม็อบลงบนถังทำความสะอาด.

**3.** เปิดเครื่องดูดฝุ่น เพื่อให้แผ่นม็อบหมุนและชุ่มน้ำ.

**4.** กดปุ่ม "PRESS" ที่ถังเบา ๆ เพื่อทำความสะอาดแผ่นม็อบ คือเครื่องคางไวในแนวตั้งอย่างน้อย 5 วินาที.

**5.** ยกเครื่องดูดฝุ่นที่เปิดการทำงานอยู่ขึ้นเพื่อคลายปุ่ม "PRESS" แผ่นม็อบจะบิดหมาดด้วยอุปกรณ์รีดน้ำ.

**6.** เทน้ำสกปรกออกจากถัง ผ่านรูระบายน้ำไต่สะดวก.

**!** ขณะซักแผ่นม็อบบนถังทำความสะอาดให้กดเครื่องดูดฝุ่นลงไปอย่างเบามือ วางเครื่องให้ตั้งตรง หากกดแรงเกินไป เครื่องดูดฝุ่นอาจปิดการทำงานอัตโนมัติ ด้วยระบบเพื่อความปลอดภัย หากเกิดกรณีนี้ให้รอประมาณ 10 วินาที แล้วเปิดเครื่องอีกครั้งจากนั้นกดลงให้เบามือกว่าเดิม.

**\*** เพื่อประสิทธิภาพสูงสุด ของเครื่องดูดฝุ่นแบบตามจับ UltimateHome 900 แนะนำให้เปลี่ยนสปริงสีฟ้าใต้อุปกรณ์ PRESS ด้วยสปริงสีทองสีเงินก่อนเริ่มใช้งานครั้งแรก.

**I** ยกและพลิกฝาด้านบน.

**II** ดันหมุดสีน้ำเงินที่ด้านล่างของปุ่ม "PRESS" เขาด้านในด้วยไขควงปากแบน.

**III** ถอดปุ่ม "PRESS" ออก.

**IV** เปลี่ยนสปริง 2 ชิ้นที่อยู่ด้านล่าง ด้วยสปริงสีทอง และนำปุ่ม "PRESS" ใส่เข้าที่เดิม ตรวจสอบว่าสปริงหันไปในทิศทางที่ถูกต้อง.

**V** ใส่ฝาด้านบนกลับเข้าไปในถัง.

## TR

**1.** İç hazneyi temiz su ile doldurun.

**1b.** Deterjan isteğe bağlıdır.

**2.** Mop - paspas başlığını üst plakadaki işarete göre yerleştirin.

**3.** Süpürgeyi dik konumda tutun ve güç düğmesini açın.

**4.** Pedleri yıkamak için BASIN (Press)

düğmesine hafifçe basın. Süpürgeyi dik konumda tutun (en az 5 saniye).

**5.** Gücü açık tutun, süpürgeyi yukarı doğru kaldırın ve pedleri radyal temizleyici ile kurutmak için BASIN düğmesini bırakın.

**6.** Kirli su haznesini tahliye deliğinden boşaltın.

**!** Temizleme istasyonunuzdaki pedleri yıkarken, süpürgeyi sadece hafifçe aşağı doğru bastırın ve dik konumda tutun. Çok fazla güç kullanırsanız süpürge kapanabilir. Bu bir güvenlik özelliğidir. Böyle bir durumda, yaklaşık 10 saniye bekleyin, süpürgeyi tekrar açın ve öncekinden daha az kuvvetle aşağı doğru bastırın.

**\*** UltimateHome 900 dikey şarjlı süpürgeizden veya Ultimate/Animal/Hygienic 800 kablosuz süpürgeizden (EP81\*\*) en iyi performansı almak için, ürünü ilk kullanımınızdan önce PRESS düğmesinin altındaki varsayılan siyah yayları yedek gümüş yaylarla değiştirmenizi öneririz.

**I** Üst plakayı kaldırın ve çevirin.

**II** "PRESS" düğmesinin altındaki mavi pimleri düz uçlu bir tornavida ile içeri doğru itin.

**III** "PRESS" düğmesini ayırın.

**IV** Alttaki 2 yayı yedekleriyle değiştirin ve doğru yöne baktığından emin olarak "BAS" düğmesini yeniden takın.

**V** Üst kapağı kovaya geri koyun.

## UA

**1.** Налійте чисту воду у внутрішній резервуар.

**1b.** Миючий засіб необов'язковий.

**2.** Помістіть насадку для вологого прибирання відповідно до знака на верхній пластині.

**3.** Тримайте пилосос вертикально та увімкніть живлення.

**4.** Обережно натисніть кнопку PRESS, щоби промити накладки. Тримайте очищувач у вертикальному положенні (мін. 5 секунд).

**5.** Не вимикаючи живлення, підніміть пилосос і відпустіть кнопку PRESS, щоби висушити накладки за допомогою радіального шкребка.

**6.** Спорожніть брудний резервуар для води через зливний отвір.

**!** Під час миття накладок на станції очищення лише обережно натискайте на очищувач і тримайте його у вертикальному положенні. Якщо ви докладаєте занадто багато зусиль, пилосос може вимкнутися. Це функція безпеки. Якщо це станеться, зачекайте приблизно 10 секунд, увімкніть пилосос знову, але тисніть на нього менше ніж раніше.

\* Щоб досягти найкращої продуктивності ручного пилососа UltimateHome 900 або бездротового пилососа Ultimate/Animal/Hygienic 800 (EP81\*\*), ми рекомендуємо замінити стандартні чорні пружини під кнопкою PRESS на запасні сріблясті пружини перед першим використанням виробу.

**I** Підніміть і переверніть верхню панель.

**II** Вставте сині штифти в нижній частині кнопки "PRESS" за допомогою плоскої викрутки.

**III** Від'єднайте кнопку "PRESS".

**IV** Замініть 2 пружини знизу на запасні та встановіть на місце кнопку "PRESS", переконавшись, що вона спрямована в правильному напрямку.

**V** Встановіть верхню кришку на відро.

